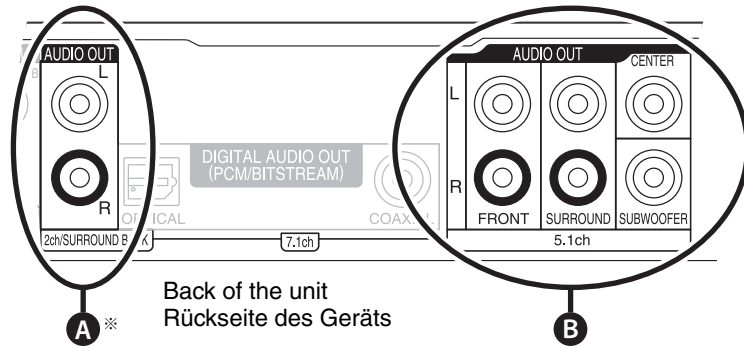
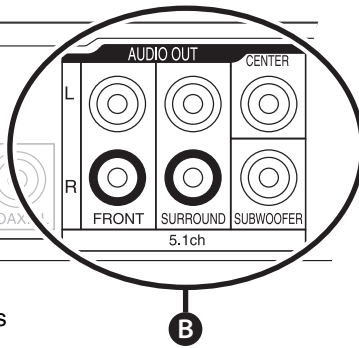


Before using the analog audio output terminals



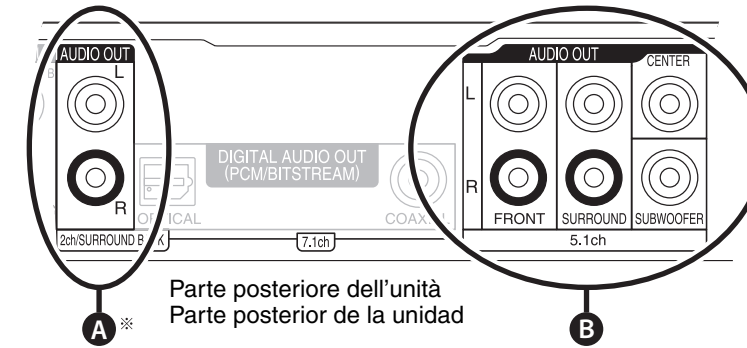
Back of the unit
Rückseite des Geräts

Vor Anwendung der analogen Audioausgabe



Back of the unit
Rückseite des Geräts

Prima di utilizzare i terminali di uscita audio analogici



Parte posteriore dell'unità
Parte posterior de la unidad

Antes de usar los terminales de salida audio analógica

This unit can output analog audio in 2ch, 5.1ch, or 7.1ch. Connect the cables to the appropriate terminals in accordance with the desired audio output.

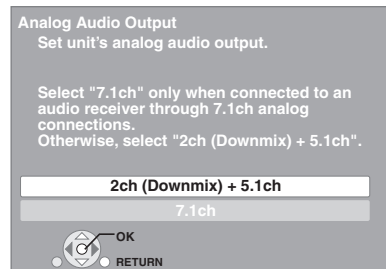
Audio output	2ch	5.1ch	7.1ch
Terminal (above)	A	B	A* B

* Connect the **A** terminals to the surround back terminals on the amplifier/receiver when outputting 7.1ch.

- **A** terminals are used for both 2ch and 7.1ch surround back outputs, so it is necessary to set the “Analog Audio Output” to match the connections used after it is connected.

You can set the “Analog Audio Output” (See screen shot below) from the easy setting screen that is displayed when the unit is initially turned on after connecting it to the TV.

The following screen is displayed when the setting is performed as instructed on the screen, using [▲, ▼] and [OK].



- Initial setting is set to “2ch (Downmix) + 5.1ch”, so you will need to select “7.1ch” if you are going to use the 7.1ch output.

- When changing the audio cable connections after the setup is completed, select “Analog Audio Output” in the “TV/Device Connection” from the Setup menu, and change the setting to match the changed connections.
- Refer to the Operating Instruction about the audio connection using other terminals, such as HDMI terminal.

Dieses Gerät kann 2K, 5.1K oder 7.1K-Analogaudio ausgeben. Verbinden Sie die Kabel mit den entsprechenden Buchsen des gewünschten Audio-Ausgangs.

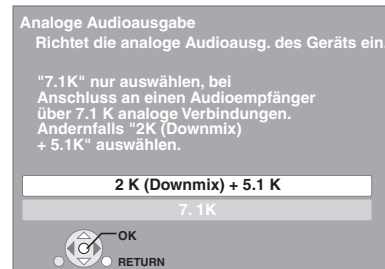
Audio-Ausgang	2K	5.1K	7.1K
Buchse (oben)	A	B	A* B

* Verbinden Sie die **A**-Buchsen mit den Surround hinten-Buchsen am Verstärker/Receiver bei 7.1K-Ausgang.

- **A**-Buchsen werden für 2K und 7.1K Surround hinten-Ausgänge verwendet, weshalb der “Analoge Audioausgabe” eingestellt werden muss, um nach Anschluss mit den verwendeten Anschlüssen zu übereinstimmen.

Sie können den “Analoge Audioausgabe” (siehe Abbildung unten) im Fenster Bequeme Einstellung einstellen, das bei Einschalten des Gerätes nach Anschluss an das Fernsehgerät erscheint.

Der folgende Bildschirm erscheint, wenn die Einstellung, wie auf dem Bildschirm vorgegeben, durch Verwendung von [▲, ▼] und [OK] erfolgt.



- Die Anfangseinstellung steht auf “2 K (Downmix) + 5.1 K”, weshalb “7. 1K” gewählt werden muss, wenn der 7.1K-Ausgang verwendet werden soll.

- Wenn nach beendetem Setup die Audiokabel-Anschlüsse gewechselt werden sollen, muss in “TV / Geräteanschluss” im Setup-Menü “Analoge Audioausgabe” gewählt und die Einstellung entsprechend den geänderten Anschlüssen verändert werden.
- Siehe Bedienungsanleitung zu Audioanschlüssen mit anderen Buchsen, z.B. HDMI-Buchsen.

Questa unità può emettere l'audio nei formati 2ch, 5.1ch o 7.1ch. Collegare i cavi ai giusti terminali a seconda dell'uscita audio desiderata.

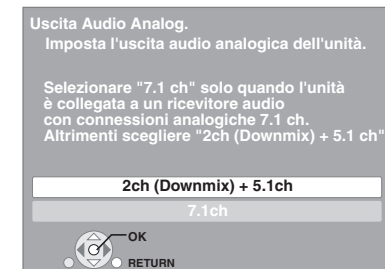
Uscita audio	2ch	5.1ch	7.1ch
Terminale (sopra)	A	B	A* B

* Collegare i terminali **A** ai terminali posteriori del surround sull'amplificatore/ricevitore quando l'uscita è 7.1ch.

- I terminali **A** vanno utilizzati per entrambe le uscite posteriori surround a 2ch e 7.1ch, una volta effettuato il collegamento è quindi necessario impostare “Uscita Audio Analog.” in modo che corrisponda alle connessioni scelte.

È possibile impostare “Uscita Audio Analog.” (Vedere la riproduzione della schermata in basso) tramite la pratica schermata di impostazione che viene visualizzata quando si accende l'unità dopo averla collegata all'apparecchio TV.

La schermata mostrata di seguito viene visualizzata quando si configurano le impostazioni seguendo le istruzioni su schermo, utilizzando [▲, ▼] e [OK].



- L'impostazione predefinita è “2ch (Downmix) + 5.1ch”, è quindi necessario selezionare “7.1ch” se si desidera utilizzare l'uscita a 7.1ch.

- Quando si modificano i collegamenti dei cavi audio dopo aver completato l'impostazione, selezionare “Uscita Audio Analog.” in “Collegamento TV / dispositivo” dal menu Setup, e cambiare l'impostazione in modo che corrisponda ai collegamenti modificati.
- Vedere le Istruzioni d'uso per il collegamento audio di altri terminali, come per esempio il terminale HDMI.

Esta unidad puede reproducir audio analógico en los canales 2, 5.1 o 7.1. Conecte los cables a los terminales adecuados según la salida de audio deseada.

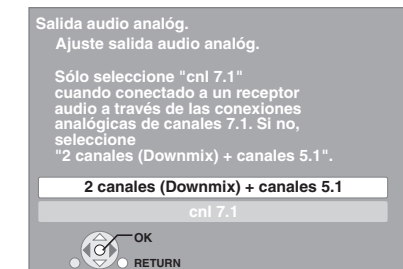
Salida de audio	canales 2	canales 5.1	canales 7.1
Terminal (arriba)	A	B	A* B

* Conecte los **A** terminales traseros del sonido envolvente al amplificador/receptor cuando reproduce en los canales 7.1.

- Los terminales **A** se utilizan tanto para la salida trasera de envolvente del canal 2 como del canal 7.1, así que hay que configurar la “Salida audio analóg.” para que se ajuste a las conexiones utilizadas después de conectarla.

Es posible ajustar la “Salida audio analóg.” (Ver toma de pantalla aquí abajo) desde la pantalla de ajuste sencillo visualizada cuando se enciende por primera vez la unidad después de conectarla al televisor.

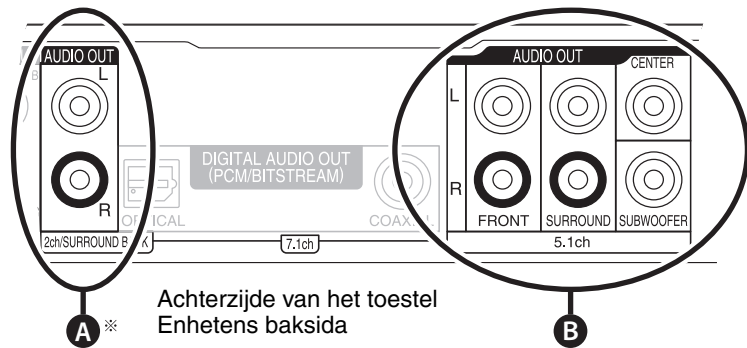
La siguiente pantalla se visualiza cuando se lleva a cabo el ajuste como indicado en la pantalla, utilizando [▲, ▼] y [OK].



- El ajuste inicial se configura en “2 canales (Downmix) + canales 5.1”, así que tendrá que seleccionar “cni 7.1” si va a usar la salida de canales 7.1.

- Cuando se cambian las conexiones del cable de audio después de terminar la instalación, seleccione la “Salida audio analóg.” en “Conexión TV / dispositivo” desde el menú de instalación, y cambie la configuración para que se ajuste a las conexiones cambiadas.
- Consulte las instrucciones de funcionamiento acerca de la conexión de audio usando otros terminales, como el terminal HDMI.

Voordat u de analoge audio-uitgangsaansluiting gaat gebruiken



Achterzijde van het toestel
Enhetens baksida

Innan du använder uttagen för analog ljudutgång

Met dit toestel kan analoge audio in 2ch, 5.1ch of 7.1ch worden uitgevoerd. Verbind de kabels met de juiste aansluitingen voor de gewenste audio-uitvoer.

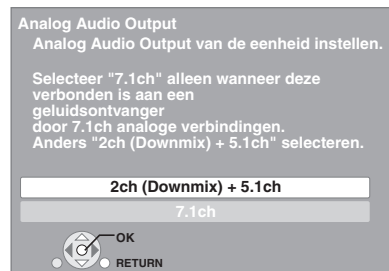
Audio-uitvoer	2ch	5.1ch	7.1ch
Aansluiting (hierboven)	A	B	A* B

* Verbind de A aansluitingen met de surround-achteraansluiting op de versterker/ontvanger wanneer u 7.1ch uitvoert.

• A-aansluitingen worden voor zowel 2ch als 7.1ch surround-achteruitgangen gebruikt, de "Analog Audio Output" moet daarom na de aansluiting zo worden ingesteld dat deze past bij de gebruikte verbindingen.

U kunt de "Analog Audio Output" (zie onderstaande schermafbeelding) instellen vanaf het scherm voor eenvoudig instellen dat wordt weergegeven zodra het toestel voor het eerst wordt aangezet nadat de TV is aangesloten.

Als de instelling wordt uitgevoerd volgens de instructies op het scherm, door middel van [▲, ▼] en [OK], wordt het volgende scherm weergegeven.



• De begininstelling staat op "2ch (Downmix) + 5.1ch", u moet dus "7.1ch" selecteren als u de 7.1ch uitvoer gaat gebruiken.

• Als u de aansluitingen van de audiokabels verandert nadat de instelling voltooid is, selecteert u "Analog Audio Output" in de "Verbinding TV/randapparatuur" vanuit het instellingsmenu en wijzigt u de instelling om deze passend te maken bij de gewijzigde aansluitingen.

• Raadpleeg de Gebruiksaanwijzing voor informatie over de audio-aansluiting via andere aansluitingen, zoals de HDMI-aansluiting.

Denna enhet kan sända ut analogt ljud på 2-kanaligt, 5.1-kanaligt eller 7.1-kanaligt. Anslut kablarna till rätt uttag utifrån den ljudutgång du önskar.

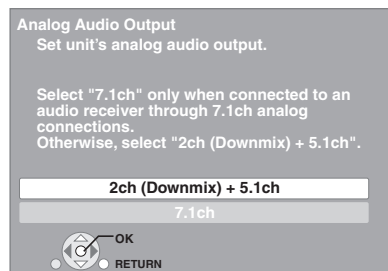
Ljudutgång	2ch	5.1ch	7.1ch
Uttag (ovan)	A	B	A* B

* Anslut A-uttagen till uttagen för bakre surround på förstärkaren/mottagaren vid 7.1-kanalers utgång.

• A-uttag används för både 2-kanaligt och 7.1-kanaligt utgång för bakre surround så man måste, efter anslutning, ställa in "Analog Audio Output" så att den överensstämmer med anslutningarna.

Man kan ställa in "Analog Audio Output" (se skärmbild nedan) via den enkla inställningsskärm som visas när man först startar enheten efter att ha anslutit den till TV:n.

Följande skärmbild visas när inställningen görs enligt anvisningarna på skärmen, genom att använda [▲, ▼] och [OK].

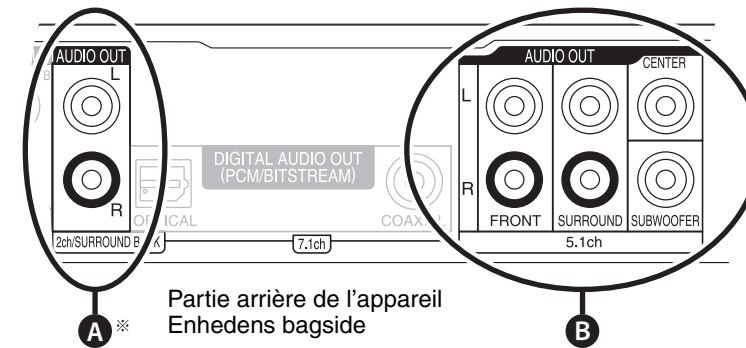


• Den ursprungliga inställningen är "2ch (Downmix) + 5.1ch", så man måste välja "7.1ch" om man ska använda 7.1-kanaligt utgång.

• För att ändra anslutningarna för ljudkabelar när inställningen är slutförd väljer man "Analog Audio Output" i "TV/Device Connection" i Setup-menyn och ändrar inställningen så att den överensstämmer med de anslutningar som ändrats.

• Se driftsinstruktionerna för information om ljudanslutning via andra uttag, som t.ex. HDMI-uttag.

Avant d'utiliser les sorties audio de l'audio analogique



Partie arrière de l'appareil
Enhedens bagside

Cet appareil dispose de sorties audio analogique en 2ch, 5.1ch ou 7.1ch. Branchez les câbles aux sorties correspondantes en fonction de la sortie audio souhaitée.

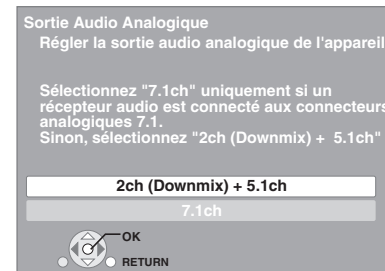
Sortie audio	2ch	5.1ch	7.1ch
Prise (ci-dessus)	A	B	A* B

* Branchez la prise A aux prises surround arrière de l'amplificateur/récepteur pour la sortie 7.1ch.

• Les prises A sont utilisées aussi bien pour la sortie surround arrière 2ch que pour celle 7.1ch, il est donc nécessaire de configurer la "Sortie Audio Analogique" de façon à ce qu'elle corresponde aux connexions utilisées après le branchement.

Vous pouvez configurer la "Sortie Audio Analogique" (voir la page-écran ci-après) à partir de la fenêtre de configuration s'affichant lorsque l'appareil est allumé après son branchement au téléviseur.

La fenêtre suivante s'affiche lorsque la configuration est effectuée selon les instructions apparaissant à l'écran, avec [▲, ▼] et [OK].



• La configuration initiale est sur "2ch (Downmix) + 5.1ch", vous devez donc sélectionner "7.1ch" pour utiliser la sortie 7.1ch.

• Pour modifier les connexions de câble audio une fois la configuration terminée, sélectionnez "Sortie Audio Analogique" sous "Connexion TV / Appareil" dans le menu de configuration et modifier la configuration en fonction des nouvelles connexions.

• Voir les instructions concernant le branchement audio avec d'autres prises telles que la prise HDMI.

Inden brug af lydens analoge outputstik

Denne enhed kan udlæse analog lyd i 2ch, 5.1ch eller 7.1ch. Tilslut kablet til de relevante stik med det ønskede lydoutput.

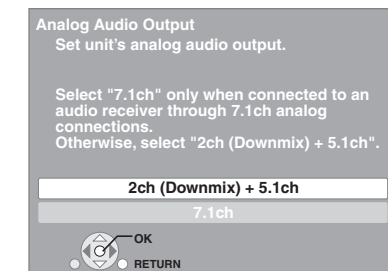
Lydoutput	2ch	5.1ch	7.1ch
Tilslutningspunkt (ovenfor)	A	B	A* B

* Tilslut stikkene A til stikkene surround på bagsiden af forstærker/modtager ved udlæsning ved 7.1ch.

• Stikkene A anvendes såvel til outputtet surround 2ch som 7.1ch på bagsiden, hvorfor det er nødvendigt at indstille "Analog Audio Output", så det passer til de anvendte tilslutninger efter deres tilslutning.

Man kan indstille på "Analog Audio Output" (Jfr. nedenstående skærmbillede) fra skærmbilledet nem indstilling, der visualiseres når enheden tændes efter tilslutning til fjernsynet.

Følgende skærmbillede visualiseres, når indstillingen udføres som anvist på skærmen ved hjælp af [▲, ▼] og [OK].



• Indstillingen er oprindeligt "2ch (Downmix) + 5.1ch", så man skal markere "7.1ch", hvis man ønsker at anvende et output på 7.1ch.

• Markér "Analog Audio Output" i "TV/Device Connection" fra menuen Setup, når lydledningens tilslutninger ændres efter fuldført opsætning, og ændr indstillingerne, så de passer til de ændrede tilslutninger.

• Indhent yderligere oplysninger om tilslutning af lyd ved brug af andre stik, som for eksempel stik af typen HDMI, i betjeningsvejledningen.