

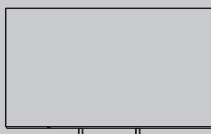
Svenska

Norsk

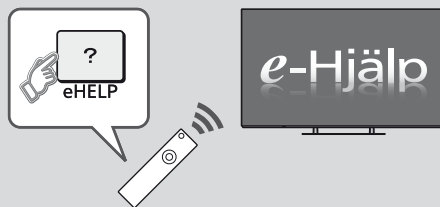
Suomi

Dansk

## Bruksanvisning OLED TV



För mer detaljerade anvisningar, se [e-Hjälp]  
(inbyggda bruksanvisning).



- Använda [e-Hjälp] ➔ (sid. 21)

Tack för att du köpt den här produkten från Panasonic.

Läs igenom bruksanvisningen innan apparaten tas i bruk. Spara bruksanvisningen för framtida referens.

Läs avsnittet "Säkerhetsanvisningar" i denna bruksanvisning noggrant innan användning.

De bilder som visas i den här bruksanvisningen är endast avsedda för illustrativa syften.

Var vänlig och se på ditt Garanti inom Europa kort om du skulle behöva komma i kontakt med din lokala Panasonic-återförsäljare för hjälp.



TQB0E2746P32



 **DOLBY AUDIO™**



- För information om varumärken, se [e-Hjälp] (Sök efter ändamål > Läs det här först > Innan användning > Licens).

Om inget annat anges används bilderna för TX-65EZ950E i denna bruksanvisning. Bilderna som visas kan se annorlunda ut beroende på modell.

## Innehåll

### Glöm inte att läsa

Viktigt meddelande .....	3
Säkerhetsanvisningar .....	4

### Snabbguide

Tillbehör .....	7
Anslutningar .....	11
Identifiering av reglagen .....	17
Autosökning vid första användning .....	20

### Använda TV:n

Titta på TV .....	21
Användning e-Hjälp .....	21

### Övriga

Vanliga frågor .....	23
Underhåll .....	24
Specifikationer .....	24

# Viktigt meddelande

## Visa inte någon stillbild på skärmen under en längre tidsperiod

I så fall kan en del av bilden förbli dunkel på skärmen ("bildkvarhållning"). Detta anses inte vara en felfunktion och täcks inte av garantin.

- Typiska delar av stillbilder :
  - Stillbilderna visas alltid på samma del (t.ex. kanalnummer, kanallogga, andra loggar eller titelbilder, o.s.v.)
  - Stillbilder eller rörliga bilder som visas i bildförhållandet 4:3 eller 14:9, o.s.v.
  - Dataspel
- Skärmsläckaren kan aktiveras för att undvika bildkvarhållning (rörlig OLED-logotyp) eller meddelandet på skärmen kan flyttas efter några minuter om ingen signal skickas eller åtgärd utförs.
- För att undvika kvardröjande av bilden kommer skärmen att bli dunklare när stillbilden visas. Det är inte ett fel. Skärmens ljusstyrka återställs när bilden med den aktiva rörelsen visas.
- Stäng av TV:n med fjärrkontrollen innan panelunderhållet utförs. LED-lampan lyser i orange när panelunderhållet utförs. (sid. 19) Underhållet utförs enligt behov.
- Ställ in bildproportionerna till [4:3 fullbild] för en 4:3-bild. För mer information, se [e-Hjälp] (Sök efter ändamål > Titta på > För bästa bild)
- För mer information ➔ **"Panelunderhåll"** (sid. 19)



## Observera angående DVB / datautsändning / IPTV

- Denna TV är konstruerad för att uppfylla standarderna (gällde i augusti 2016) för DVB-T / T2 (MPEG2, MPEG4-AVC(H.264) och MPEG HEVC(H.265)) digitala markbundna tjänster, DVB-C (MPEG2, MPEG4-AVC(H.264) och MPEG HEVC(H.265)) digitala kabeltjänster och DVB-S (MPEG2, MPEG4-AVC(H.264) och MPEG HEVC(H.265)) digitala satellittjänster.
- Kontakta din lokala återförsäljare för information om tillgängliga DVB-T- / T2- eller DVB-S-tjänster i ditt område.
- Kontakta din kabeltjänstleverantör för information om tillgängliga DVB-C-tjänster med denna TV.
- Den här TV:n kanske inte fungerar korrekt om signalen inte uppfyller standarderna för DVB-T / T2, DVB-C eller DVB-S.
- Funktionernas tillgänglighet beror på land, område, programföretag, tjänstleverantör, satellit och nätverksmiljö.

- Alla CI-moduler fungerar inte korrekt med den här TV:n. Kontakta din tjänstleverantör om den tillgängliga CI-modulen.
- Den här TV:n kanske inte fungerar korrekt med CI-modul som inte godkänts av tjänstleverantören.
- Ytterligare kostnader kan tillkomma beroende på tjänstleverantören.
- Kompatibilitet med framtida tjänster kan inte garanteras.

Panasonic garanterar inte funktion och prestanda för kringutrustning från andra tillverkare; och vi friskriver oss från allt ansvar och alla skadeståndskrav som orsakas av funktion eller prestanda gällande användning av sådan kringutrustning från andra tillverkare.

In- och uppspelning av innehåll på denna eller andra enheter kan kräva tillstånd från innehavaren av upphovsrätten för innehållet. Panasonic har inte befogenhet att tillåta sådant tillstånd och fransäger sig alla skyldigheter, befogenheter eller avsikter att för din räkning införskaffa sådant tillstånd. Du ansvarar för att bruket av denna eller andra enheter uppfyller kraven enligt lagstiftningen för upphovsmannarätt i ditt land. Var god se denna lagstiftning för ytterligare information om tillämpliga lagar och bestämmelser, eller kontakta innehavaren av upphovsrätten för det innehåll du önskar spela in eller spela upp.

Denna produkt licensieras enligt AVC-patentlicens för privat och icke-kommersiell användning för (i) inspelning av bilddata enligt AVC-standard ("AVC-video") och/eller (ii) avspelnning av AVC-video som spelats in privat och icke-kommersiellt och/eller som erhållits från en videoleverantör med licens att leverera AVC-video. Ingen licens ges för, eller skall anses gälla, någon annan användning.

Ytterligare information kan erhållas från MPEG LA, LLC. Se <http://www.mpegla.com>



Denna symbol anger att produktens konstruktion är dubbelisolerad.



Denna symbol indikerar att produkten använder växelströmsspänning.

Transportera upprättstående.

# Säkerhetsanvisningar

För att undvika risken för elektriska stötar, brand eller skada, följ nedanstående varningar och försiktighetsåtgärder :

## ■ Nätkontakt och nätsladd

### Varning

Dra genast ur nätkontakten om du upplever något onormalt.



- Den här TV-apparaten är konstruerad för användning med växelström ~ 220-240 V, 50 / 60 Hz.
- Sätt in nätkontakten helt och hållet i vägguttaget.
- För att slå av strömmen till apparaten helt måste du dra ut nätkontakten ur vägguttaget. Därför bör nätkontakten alltid vara lättåtkomlig.
- Dra ut nätkontakten vid rengöring av TV:n.
- Rör inte nätkontakten med våta händer.



- Skada inte nätsladden.

- Placera inte tunga föremål ovanpå nätsladden.



- Placera inte nätsladden nära föremål med hög temperatur.



- Dra inte i sladden. Håll tag om själva kontakten när du drar ur stickkontakten.



- Flytta inte TV-apparaten när nätkontakten sitter i ett vägguttag.
- Vrid inte sladden, böj den inte alltför kraftigt och töj inte ut den.
- Använd inte nätkontakten eller vägguttaget om de är skadade.
- Kontrollera att TV-apparaten inte står på sladden.

## ■ Iaktta försiktighet

### Varning

- Ta inte bort kåporna och modifiera aldrig TV:n själv eftersom spänningsförande delar är åtkomliga när de tas bort. Detta medför risk för elektriska stötar. Det finns inga delar som användaren kan reparera själv.



- Utsätt inte TV:n för regn eller fukt. Denna TV får inte utsättas för droppande eller skvättande vatten och vätskefyllda föremål, såsom vaser, får inte ställas ovanför eller på TV:n.



- Låt inga föremål falla ner i TV:n genom luftventilerna.
- Om TV:n används på en plats där insekter lätt kan komma in i TV:n.

Det är möjligt att insekter tar sig in i TV:n, t.ex. små flugor, spindlar, myror o.s.v., vilket kan leda till skador på TV:n eller att insekterna fastnar och syns på TV:n, t.ex. på skärmen.

- Om TV:n används i en dammig eller rökig miljö.

Det är möjligt att damm-/rökpartiklar kommer in i TV:n genom luftventilerna vid normal drift och på så vis fastnar inuti enheten. Detta kan leda till överhettning, tekniska fel, sämre bildkvalitet o.s.v.

- Använd inte ett icke godkänt stativ / monteringsutrustning. Var noga med att be din lokala Panasonic-återförsäljare utföra uppsättningen eller installationen av godkända väggfästen.

- Utsätt inte displaypanelen för kraftiga stötar eller tryck.

- Se till att barn inte klättrar på TV:n.

- Ställ inte TV:n på lutande eller ostadiga underlag, och se till att den inte hänger ut över kanten på underlaget.



## Varning

Placera aldrig en TV på en instabilt underlag. TV:n kan falla ner och orsaka personskador eller dödsfall. Många skador, särskilt på barn, kan undvikas genom att vidta enkla försiktighetsåtgärder som till exempel :

- Endast använda skåp eller stativ som rekommenderas av TV-tillverkaren.
- Endast placera TV:n på möbler som är kraftiga nog att bära upp dess vikt.
- Se till att TV:ns kanter inte sticker ut på någon sida av den möbel den står på.
- Inte placera TV:n uppe på höga möbler (som garderober eller bokhyllor) utan att först förankra både möbeln och TV:n på lämpliga platser.
- Inte placera TV:n på en duk eller något annat textilmaterial som kan ligga mellan TV:n och den möbel den står på.
- Tala om för barnen vilka faror som föreligger om de klättrar upp på möbler för att försöka nå TV:n eller fjärrkontroller.

Om den TV som du har för tillfället ska flyttas i rummet eller till en helt annan plats gäller samma försiktighetsåtgärder som ovan.

- Denna TV är utrustad för användning på ett bord.
- Utsätt inte TV:n för direkt solljus eller andra värmekällor.



**För att förhindra att en eventuell brand sprider sig skall alltid levande ljus eller andra öppna lågor hållas väl åtskilda från denna produkt**



## ■ Kvävningrisk

### Varning

- Förpackningen till denna produkt kan orsaka kvävning och vissa delar är små och kan utgöra en kvävningrisk för små barn. Förvara dessa delar oåtkomliga för småbarn.
- Låt inte barn hantera små objekt som t.ex. SD-kortet. Små objekt kan lätt sväljas av unga barn. Ta omedelbart ut SD-kortet efter att det har använts och förvara det utom räckhåll för unga barn.



## ■ Stativ

### Varning

- Försök inte att plocka isär eller modifiera stativet.

### Observera

- Använd inte något annat stativ än det som levererades med TV-apparaten.
- Använd inte stativet om det blir skevt, får sprickor eller på annat sätt skadas. Kontakta genast närmaste Panasonic-återförsäljare om detta inträffar.
- Under monteringen måste alla skruvar dras åt säkert.
- Se till att TV:n inte utsätts för stötar vid montering av stativet.
- Se till att barn inte klättrar på stativet.
- Var minst två personer när TV:n monteras på eller av stativet.
- Montera eller avlägsna TV:n enligt det angivna förfarandet.

## ■ Radiovågor

### Varning

- Använd inte TV-apparaten och pekplattan i några medicinska institutioner eller platser med medicinsk utrustning. Radiovågor kan störa medicinsk utrustning och orsaka olyckor på grund av funktionsfel.
- Använd inte TV-apparaten och pekplattan nära automatisk styrutrustning såsom automatiska dörrar eller brandlarm. Radiovågor kan störa automatiskt styrd utrustning och orsaka olyckor på grund av funktionsfel.
- Håll ett avstånd på minst 15 cm från TV-apparaten och pekplattan om du har en pacemaker. Radiovågor kan störa pacemakers drift.
- Ta inte isär eller ändra på TV-apparaten och pekplattan på något sätt.

## ■ Inbyggt och trådlöst LAN

### Observera

- Använd inte inbyggt och trådlöst LAN för att ansluta till ett trådlöst nätverk (SSID\*) som du inte har behörighet att använda. Sådana nätverk kanske visas som resultat av sökningar. Användning av dem kan dock anses vara olaglig.  
\*SSID är ett namn för att identifiera ett visst trådlöst nätverk för sändning.
- Utsätt inte inbyggt och trådlöst LAN för höga temperaturer, direkt solljus eller fukt.
- Datan som sänds och överförs via radiovågor kan fångas upp och övervakas.
- Den inbyggda och trådlösa LAN-delen använder 2,4 GHz och 5 GHz frekvensband. För att undvika fel eller långsam respons som orsakas av radiovågsstörningar vid användning av inbyggt LAN, placera TV:n på avstånd från enheter som använder 2,4 GHz- och 5 GHz-signaler, till exempel andra trådlösa LAN-enheter, mikrovågsugnar och mobiltelefoner.
- Vid problem som uppstår till följd av statisk elektricitet o.s.v. kan TV:n slås av automatiskt som

en säkerhetsåtgärd. I så fall ska du stänga av TV:n med huvudströmbrytaren (On / Off) och sedan starta den igen.

## ■ Bluetooth® trådlös teknologi

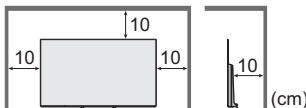
### Observera

- TV-apparaten och pekplattan använder radiofrekvensbandet 2,4 GHz ISM (Bluetooth®). Undvik fel eller långsam respons som orsakas av radiovägsstörningar genom att hålla TV-apparaten och pekplattan borta från apparater som t.ex. andra trådlösa LAN-enheter, andra Bluetooth-enheter, mikrovågsugnar, mobiltelefoner och enheter som använder 2,4 GHz signaler.

## ■ Ventilation

### Observera

Se till att det finns tillräckligt med utrymme runt TV:n (minst 10 cm) för att förhindra kraftig värme, vilket kan leda till snabba fel på vissa elektroniska komponenter.



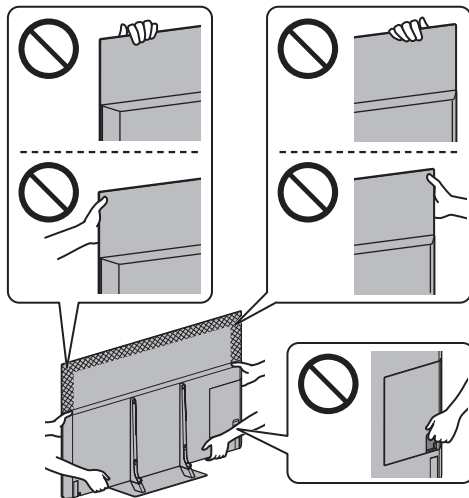
- Ventilationen får inte hindras genom att ventilationsöppningarna täcks med föremål som tidningar, dukar och gardiner.
- Oavsett om du använder ett stativ eller inte, se alltid till att ventilerna på TV:ns undersida inte är blockerade och det finns tillräckligt med utrymme för att förse en god ventilation.

## ■ Flytta på TV:n

### Observera

Koppla ur alla kablar innan TV:n flyttas.

- Minst två personer krävs för att flytta TV:n. Stötta TV:n som bilden nedan visar för att undvika skador till följd av att TV:n välter eller faller.
- Håll inte i skärmen när tv:n flyttas.



- Transportera upprättstående. Om TV-apparaten transporteras med displayen riktad uppåt eller nedåt kan det uppstå skador på de interna kretsarna.

## ■ När TV:n inte används under en längre tid

### Observera

Så länge nätkontakten är ansluten till vägguttaget förbrukar den här TV:n en del ström även när den är i avstängt läge.

- När TV-apparaten inte skall användas under en lång tid, ta ur väggkontakten.

## ■ Hög volym

### Observera

- Utsätt inte öronen för hög volym i hörlurarna. Det kan orsaka en kronisk skada.



- Om du hör ett trummande ljud i öronen, sänk volymen eller sluta använda hörlurarna ett tag.

## ■ Batteri för fjärrkontrollen / pekplattan

### Observera

- Felaktig montering kan orsaka batteriläckage, korrosion och explosion.
- Ersätt endast med samma eller motsvarande typ.
- Använd inte nya och gamla batterier samtidigt.
- Använd inte olika typer av batterier samtidigt (t.ex. alkaliska batterier och brunnstombsbatterier).
- Använd inte uppladdningsbara batterier (Ni-Cd osv.).

- Försök inte att bränna upp eller öppna batterier.
- Batterierna får inte exponeras för kraftig värme som solsken, eld eller liknande.
- Se till att du kasserar batterierna på rätt sätt.
- Ta ut batteriet från enheten när den inte ska användas under en längre tidsperiod för att förhindra batteriläckage, korrosion och explosion.

## OLED-TV

### Försäkran om överensstämmelse (DoC)

"Härmed försäkrar Panasonic Corporation att denna TV efterlever de grundläggande krav och andra relevanta bestämmelser som gäller enligt direktiv 2014/53/EU." Om du önskar få en kopia på den ursprungliga försäkran om överensstämmelse för denna TV besöker du följande webbplats :

<http://www.ptc.panasonic.eu/doc>

Auktoriserad representant :

Panasonic Testing Centre

Panasonic Marketing Europe GmbH

Winsbergring 15, D-22525 Hamburg, Tyskland



Frekvensbandet på 5,15–5,35 GHz för trådlöst LAN är begränsat till inomhusbruk i följande länder.

Österrike, Belgien, Bulgarien, Tjeckien, Danmark, Estland, Frankrike, Tyskland, Island, Italien, Grekland, Spanien, Cypern, Lettland, Liechtenstein, Litauen, Luxemburg, Ungern, Malta, Holland, Norge, Polen, Portugal, Rumänien, Slovenien, Slovakien, Turkiet, Finland, Sverige, Schweiz, Kroatien

Maximal radiofrekvenseffekt som sänds i frekvensbanden

Typ av trådlös	Frekvensband	Maximal EIRP
Trådlöst LAN	2 412-2 472 MHz	20 dBm
	5 150-5 250 MHz	23 dBm
	5 250-5 350 MHz	23 dBm
	5 470-5 725 MHz	23 dBm
Bluetooth	2 402-2 480 MHz	9,94 dBm

# Tillbehör

## Standardtillbehör

### Fjärrkontroll

➔ (sid. 17)

- N2QAYA000144



### Pekplatta

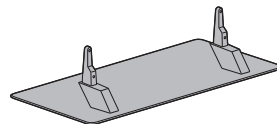
➔ (sid. 18)

- N2QBYA000019



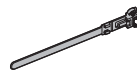
### Stativ

➔ (sid. 8)



### Kabelband (2)

➔ (sid. 16)



### Batterier (4)

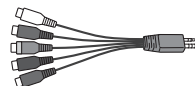
- R03

➔ (sid. 18, 19)



### AV2 adapter (COMPONENT / VIDEO)

➔ (sid. 14)



## Bruksanvisning

### Garanti inom Europa kort

- Tillbehör får inte placeras tillsammans. Var försiktig så att du inte slänger bort dem oavsiktligt.

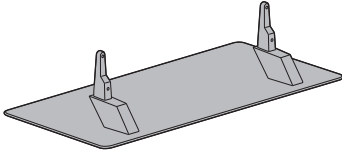
## Montera / ta bort stativet

### A Monteringskruv (4)

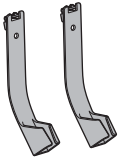


M4 x 14

### B Bottenplatta

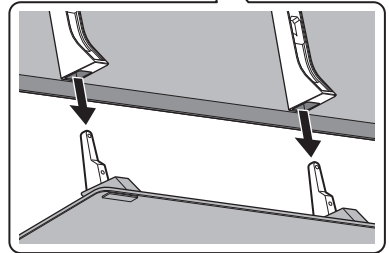
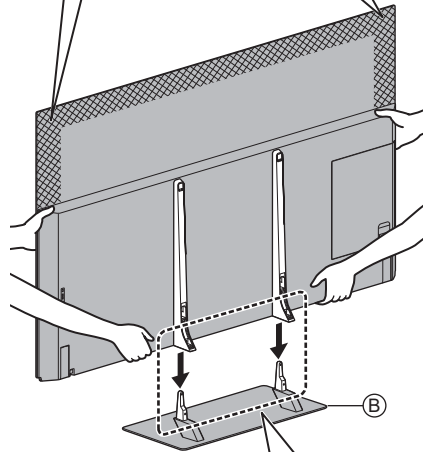
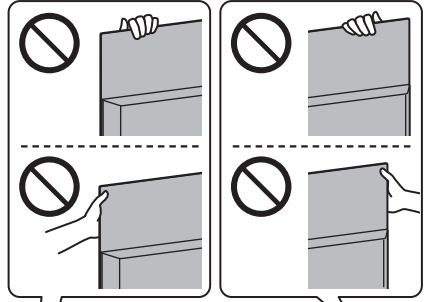


### C Skydd (2)



## Montera stativet

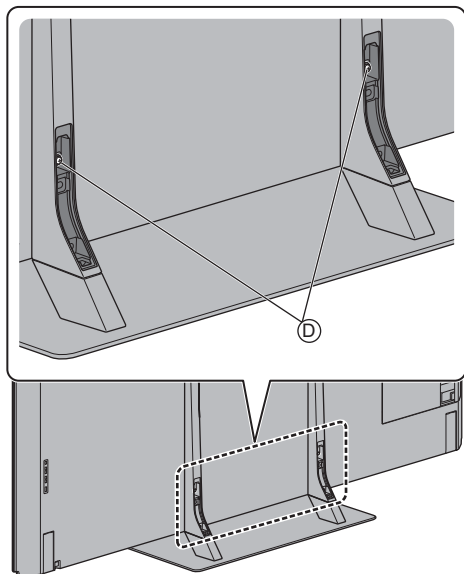
1



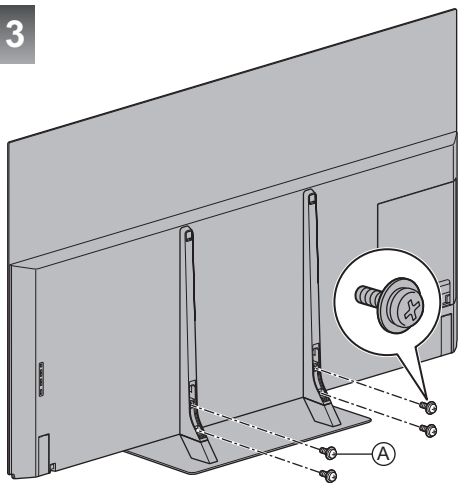


## 2

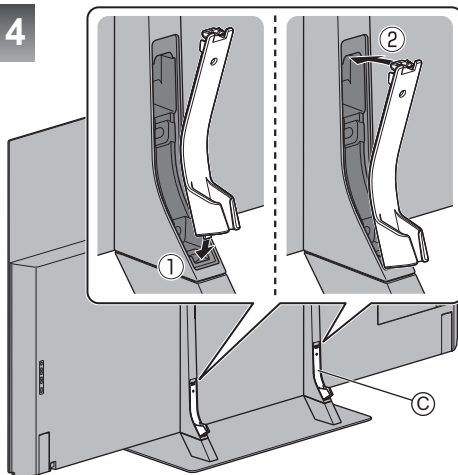
- När Tv:n är sned horisontellt, lossa monteringsmuttrarna © för att ställa in Tv:n horisontellt.



## 3



## 4



## Avlägsna stativet

Avlägsna stativet på följande sätt när du ska packa om TV:n.

- 1 Avlägsna skyddet ①.
- 2 Avlägsna monteringskruvarna ② från stativet.
- 3 Lyft bort TV:n från stativet.

### ■ Vid användning av väggfäste

Utöver stativet måste även följande bakre fästen ③ tas bort.

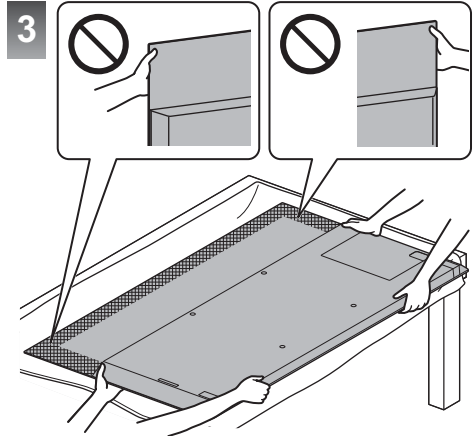
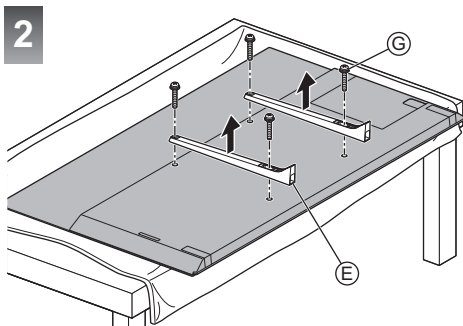
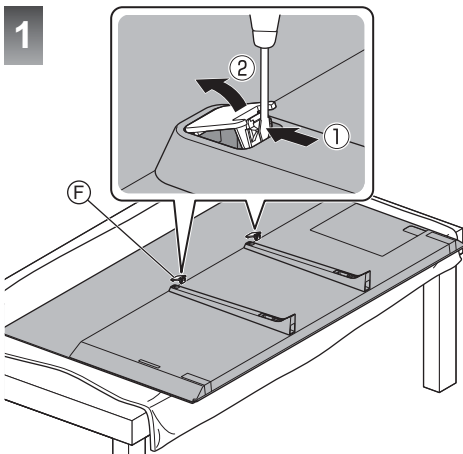
- När du flyttar TV:n ska den stöttas såsom visas i steg 1 (sid. 8).

### Förberedelser

Ställ TV:n på ett arbetsbord med skärmen nedåt mot en ren och mjuk filt (filt eller liknande).

- Använd ett plant och stabilt bord som är större än TV:n.
- Håll inte i skärmen.
- Se till att TV:n inte förstörs eller repas.

- 4 Ta bort skruvskydden ④ från de bakre fästena ⑤. (Med en platt skruvmejsel osv.)
- 5 Ta bort monteringskruvarna ⑥.
- 6 Ta bort bakfästet ⑦.

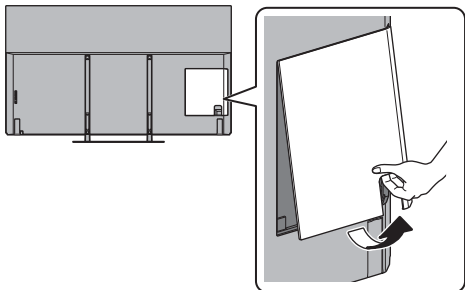


# Anslutningar

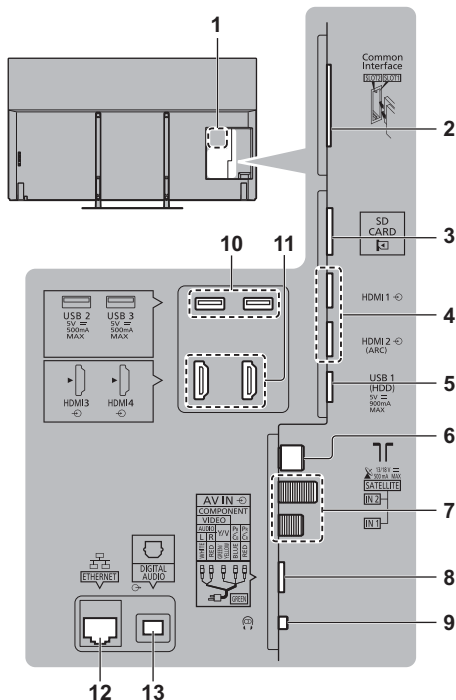
- Extern utrustning och kablar som visas medföljer inte TV-apparaten.
- Se till att enheten är urkopplad från vägguttaget innan du ansluter eller kopplar loss några kablar.
- Kontrollera att terminaltyp och kabelkontakter är korrekta för inkoppling.
- Använd en komplett HDMI-kompatibel kabel.
- Håll TV:n borta från elektronisk utrustning (videoutrustning, osv.) eller utrustning med en infraröd sensor. Annars kan bild / ljud störas eller så kan den andra utrustningen störas.
- Läs även handboken för utrustningen som ansluts.

## Ta bort terminalskyddet från TV:n.

- Se till att ta bort terminalskyddet innan anslutning eller fränkoppling av kablar.
- Sätt på terminalskyddet när anslutningen är slutförd. ➔ (sid. 16)



## Uttag

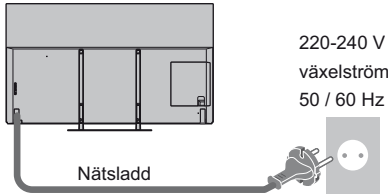


- 1 Modellnamnspått
- 2 CI-uttag 1-2 ➔ (sid. 15)
- 3 SD-kortuttag
- 4 HDMI1-2 ➔ (sid. 13, 14, 15)
- 5 USB 1-port
- 6 Uttag för marksänd / kabelansluten ➔ (sid. 12)
- 7 Uttag för satellit-TV ➔ (sid. 12)
- 8 AV (COMPONENT / VIDEO) ➔ (sid. 14, 15)
- 9 Hörlursuttag ➔ (sid. 15)
- 10 USB 2-3-port
- 11 HDMI3-4
- 12 ETHERNET-terminal ➔ (sid. 14)
- 13 DIGITAL AUDIO

- För att ansluta utrustningen till AV krävs terminaladaptern (medföljer).
- Använd HDMI-kontakten för att titta på innehåll i 4K-formatet. ➔ (sid. 14)

## Grundläggande anslutningar

### ■ Nätsladd

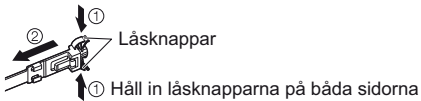


### Kabelband (Buntad nätkabel)

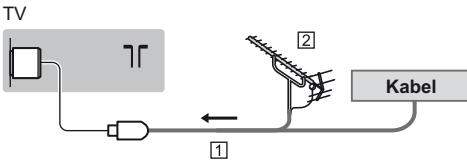
Gör så här för att lossa :



Gör så här för att ta bort från TV-apparaten :



### ■ Antenn



① RF-kabel

② Markantenn

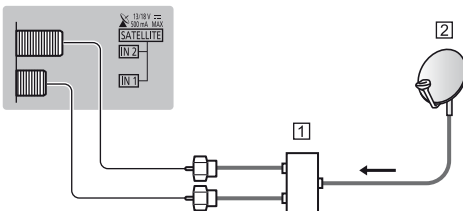
- För DVB-C, DVB-T, Analog

## Satellitanslutning

- För DVB-S

### ■ Dubbelmottagare (DiSEqC)

TV

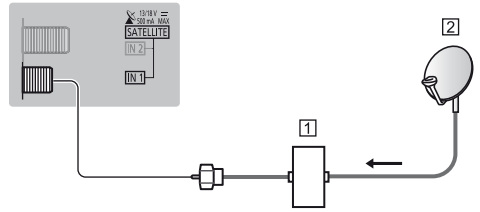


① Satellitkablar med Multiswitch

② Satellitparabol

### ■ Dubbelmottagare (Enkelkabelsystem)

TV

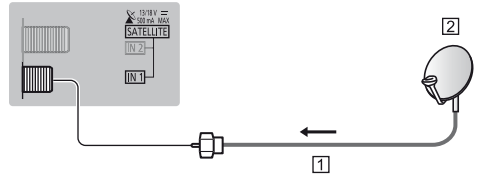


① Satellitkabel med enkelkabel-router

② Satellitparabol

### ■ Enkelmottagare

TV



① Satellitkabel

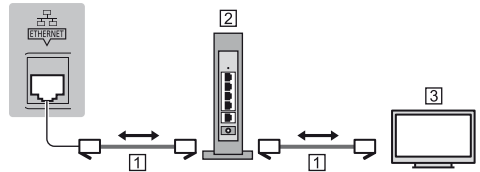
② Satellitparabol

- Rådgör med din lokala återförsäljare för att kontrollera att satellitparabolen är ordentligt installerad. Information kan även skaffas från de mottagna satellitkanalerna.

## DVB via IP-serveranslutning

Den här TV:n kan konfigureras som en DVB via IP-server för att tillhandahålla streaming till en annan TV som stödjer klientfunktionen DVB via IP eller SAT>IP-kompatibla enheter.

TV



① LAN-kabel (skärmad)

- Använd den skärmade partvinnade (STP) LAN-kabeln.

② Hubb / router

③ DVB via IP-klient (Panasonic TV osv.)

- Denna funktion kanske inte finns tillgänglig beroende på nätverkets tillstånd och sändning.
- Funktion med dubbelmottagare (titta eller spela in 2 program samtidigt osv.) är inte tillgänglig medan funktionen DVB via IP-server används.
- För mer information, se [e-Hjälp] (Sök efter ändamål > Funktioner > DVB-via-IP).

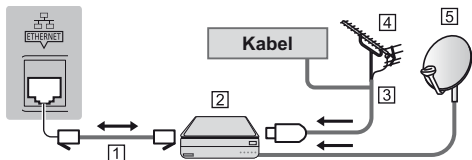
## DVB via IP-klientanslutning

Denna TV har klientfunktionen DVB via IP och kan ansluta till en DVB via IP-server eller SAT>IP-kompatibla serverar för att ta emot streaming.

- Det är rekommenderat att ansluta till DVB-via-IP-server med en LAN-kabel.

### ■ Trådbunden anslutning

TV



1 LAN-kabel (skärmad)

- Använd den skärmade partvinnade (STP) LAN-kabeln.

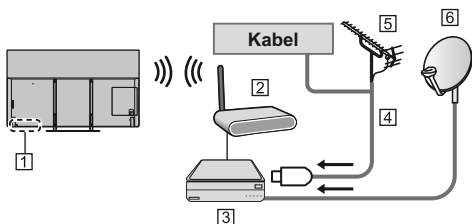
2 DVB via IP-server

3 RF-kabel

4 Markantenn

5 Satellitparabol

### ■ Trådlös anslutning



1 Inbyggt och trådlöst LAN

2 Åtkomstpunkt

3 DVB via IP-server

4 RF-kabel

5 Markantenn

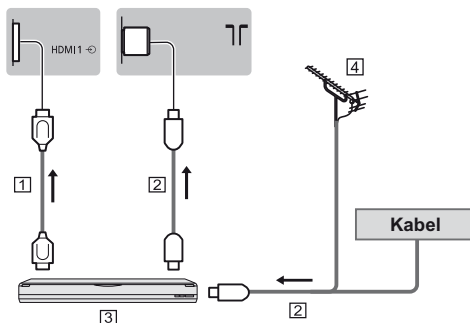
6 Satellitparabol

- Denna funktion kanske inte finns tillgänglig beroende på nätverkets tillstånd och sändning.
- Läs bruksanvisningen för DVB via IP-servern för information om anslutningarna.
- För mer information, se [e-Hjälp] (Sök efter ändamål > Funktioner > DVB-via-IP).

## AV-enheter

### ■ DVD-inspelare / Blu-ray-inspelare osv.

TV



1 HDMI-kabel

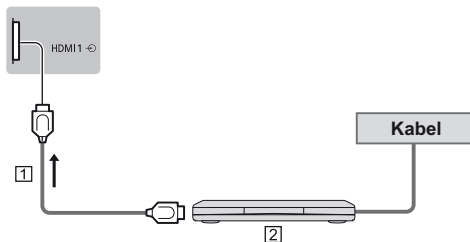
2 RF-kabel

3 DVD-inspelare / Blu-ray-inspelare etc.

4 Markantenn

### ■ Digitalbox

TV



1 HDMI-kabel

2 Digitalbox

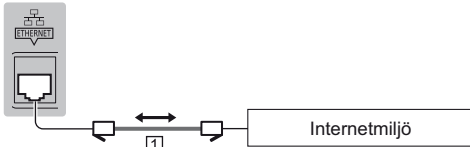
## Nätverk

En nätverksmiljö med bredband krävs för att kunna använda internettjänster.

- Om du inte har bredbandsnätverkstjänster ska du rådgöra med din återförsäljare.
- Förbered Internetmiljön för trådlös anslutning eller via kabel.
- Inställning av nätverksanslutningen påbörjas när TV:n används den första gången. ➔ (sid. 20)

### ■ Trådbunden anslutning

TV



#### 1 LAN-kabel (skärmad)

- Använd den skärmade partvinnade (STP) LAN-kabeln.

### ■ Trådlös anslutning

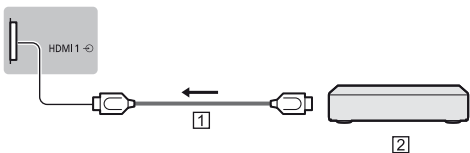


#### 1 Inbyggt och trådlöst LAN

#### 2 Åtkomstpunkt

## Anslutningar för 4K-kompatibel utrustning

TV



#### 1 HDMI-kabel

#### 2 4K-kompatibel utrustning

- För att titta på högupplöst 4K-innehåll mer exakt eller på HDR-innehåll ansluter du 4K-kompatibel utrustning till HDMI1- eller HDMI2-kontakten.
- Anslut den 4K-kompatibla utrustningen till HDMI-kontakten med en 4K-kompatibel kabel för att kunna titta på innehåll i 4K-format.

### ■ [Automatisk HDMI-inst.] (inställningsmenyn)

Reproducerar bilden mer precist med utökat färgomfång när du ansluter 4K-kompatibel utrustning. Välj läget beroende på utrustningen.

[Läge1] :

För bättre kompatibilitet. Ställ in på [Läge1] när bilden eller ljudet från HDMI-ingången inte spelas upp på rätt sätt.

[Läge2] :

För 4K-kompatibel utrustning som innehar funktionen att mata ut bilden exakt med den utökade färgskalan

- För att ändra läge

1. Välj det ingångsläge för HDMI som är förknippat med utrustningen.

2. Öppna menyn och välj [Automatisk HDMI-inst.] (inställningsmenyn).

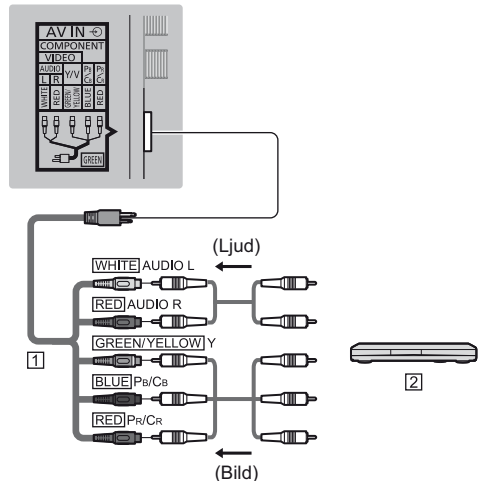
- För mer information om giltigt format, se [e-Hjälp] (Sök efter ändamål > Titta på > 4K-upplösning > Automatisk HDMI-inst.).

## Övriga anslutningar

### ■ DVD-spelare

(COMPONENT-utrustning)

TV

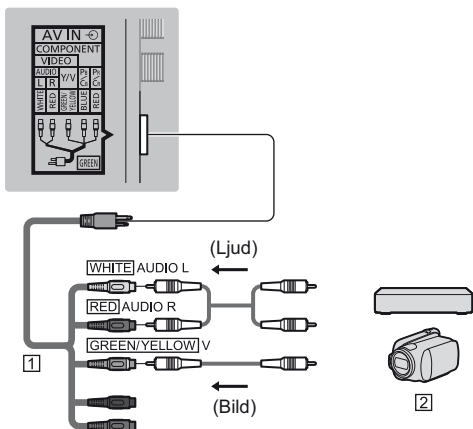


#### 1 AV2 adapter (COMPONENT / VIDEO) (medföljer)

#### 2 DDVD-spelare

## ■ Videokamera / Spelutrustning (VIDEO-utrustning)

TV



1 AV2 adapter (COMPONENT / VIDEO) (medföljer)

2 Videokamera / Spelutrustning

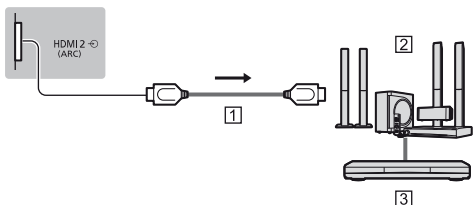
## ■ Förstärkare (lyssna med externa högtalare)

- Använd HDMI2 för att ansluta TV:n till en förstärkare som har ARC-funktion (Audio Return Channel).

Vid anslutning till förstärkare utan ARC-funktion, använd DIGITAL AUDIO.

- För att lyssna på flerkanalsljud från extern utrustning (t.ex. Dolby Digital 5.1) ansluts utrustningen till förstärkaren. För information om anslutningarna, läs utrustningens och förstärkarens bruksanvisningar.

TV



1 HDMI-kabel

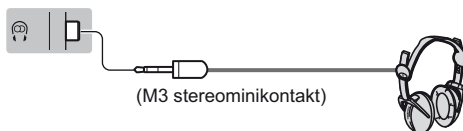
2 Förstärkare med högtalarsystem

3 Extern utrustning (DVD-spelare osv.)

## ■ Hörlursuttag

- För information om volyminställningar, se [e-Hjälp] (Sök efter ändamål > Inställningar > Ljud).

TV



## ■ CI-modul

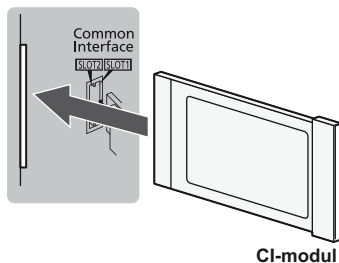
- Stäng av TV:n med huvudströmbrytaren innan du sätter in eller tar ut en CI-modul.
- Om ett smartkort och en CI-modul levereras som ett set sätter du först in CI-modulen och sedan sätter du in smartkortet i CI-modulen.
- Sätt in eller ta ut CI-modulen hela vägen i den riktning som visas.
- Kanaler som normalt är krypterade visas. (Vilka kanaler som kan ses och deras egenskaper beror på CI-modulen.)

Om krypterade kanaler inte visas

➔ **[CI-modul] i inställningsmenyn**

- Det kan finnas CI-moduler på marknaden med äldre versioner av den inbyggda programvaran som inte är helt kompatibla med denna nya CI+ v.1.3 TV. Kontakta i sådana fall din lokala innehållsleverantör.
- För mer information, se [e-Hjälp] (Sök efter ändamål > Funktioner > CI-modul), läs CI-modulens bruksanvisning eller kontakta innehållsleverantören.

TV



CI-modul

## ■ USB HDD (för inspelning)

- Använd USB 1-porten för anslutning av USB HDD.
- För mer information, se [e-Hjälp] (Sök efter ändamål > Inspelning).

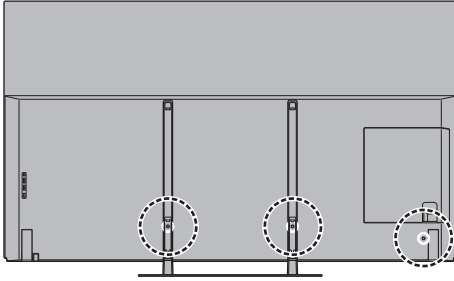
## ■ VIERA Link

- Använd HDMI1 - 4 för VIERA Link-anslutning.
- För mer information, se [e-Hjälp] (Sök efter ändamål > Funktioner > VIERA Link "HDAVI Control™").

## Kabeldragning

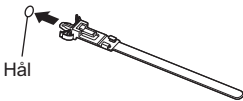
Fäst kablarna med hjälp av kabelbandet och sätt sedan fast kontaktskyddet på tv:n.

### ■ Fästa kablarna med hjälp av kabelbandet



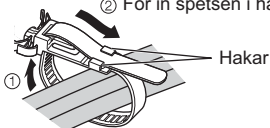
#### Fästa kabelbandet

För in kabelbandet i ett hål



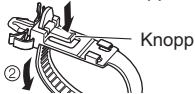
#### Bunta ihop kablarna

② För in spetsen i hakarna



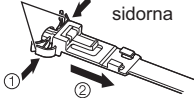
Gör så här för att lossa :

① Håll knoppen intryckt

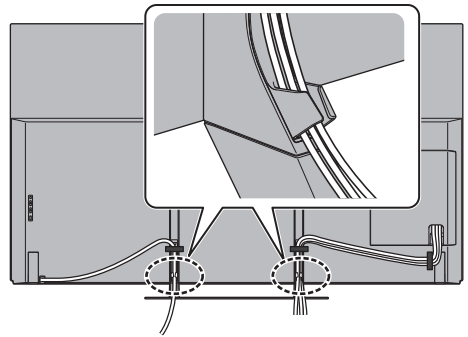


Gör så här för att ta bort från TV-apparaten :

Låsknappar ① Håll in låsknapparna på båda sidorna



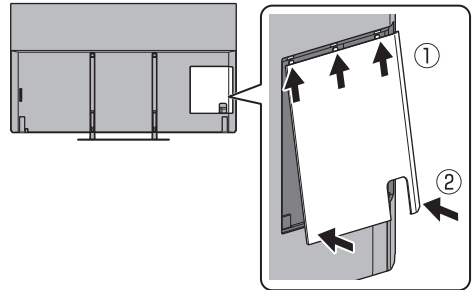
<Exempel>



- Sätt fast kablarna efter behov.
- Om du använder de separata tillbehören följer du de monteringsanvisningar som avser tillbehöret för att fästa kablarna.

### ■ Fästa terminalskyddet

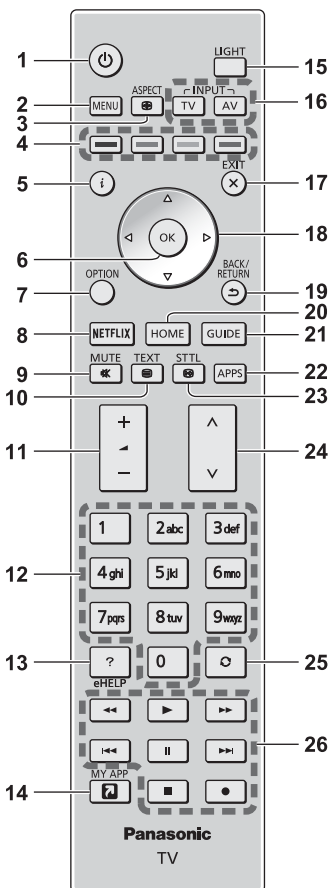
- Belasta inte terminalskyddet.
- Var försiktig så att inte kabeln kläms fast mellan TV:n och elanslutningsskyddet.
- Vid användning av USB 2-port, USB 3-port, ETHERNET-terminal, DIGITAL AUDIO, HDMI3-terminal eller HDMI4-terminal kan kabelskyddet inte sättas på. Behåll det borttagna skyddet för framtida användning.





# Identifiering av reglagen

## Fjärrkontroll



1 **[På/Av]: Viloläge På / Av**

2 **[Huvudmeny]**

- Tryck för att komma åt menyerna Bild, Ljud, Nätverk, Timer, Inställningar och Hjälp, osv.

3 **Bildförhållande**

- Ändrar bildförhållandet.

4 **Färgade knappar (röd-grön-gul-blå)**

- Används för val, navigation och användning av olika funktioner.

5 **Information**

- Visar kanal- och programinformation.

6 **OK**

- Bekräftar val och inställningar.
- Tryck på knappen efter att ha valt en kanalposition för att snabbt byta kanal.
- Visar kanallista.

7 **[Alternativmeny]**

- Enkel valfri inställning för visning, ljud osv.

8 **Netflix**

- Går direkt till NETFLIX-tjänsten.
- En nätverksmiljö med bredband krävs för att fullständigt kunna använda den här funktionen.
- Denna tjänst kan komma att upphöra eller ändras utan förvarning.

9 **Ljudavstängning av / på**

10 **Text-TV-knapp**

11 **Volym upp / ner**

12 **Sifferknappar**

- Ändrar kanal och text-TV-sidor.
- Matar in tecken.
- Slår på TV:n när i viloläget.

13 **[e-Hjälp]**

- Visar [e-Hjälp] (inbyggda bruksanvisningen).

14 **[Min app]**

- Tilldelar en favoritapplikation. När den har konfigurerats startas applikationen enkelt genom att trycka på den här knappen.
- För mer information, se [e-Hjälp] (Sök efter ändamål > Startskärm > Appar > Min app)

15 **Lampa**

- Belyser knapparna i cirka 5 sekunder. Tryck en gång till för att stänga av knappljuset.

16 **Val av ingångsläge**

- TV - växlar till DVB-S / DVB-C / DVB-T / DVB via IP / Analog.
- AV - byter AV-ingång från listan Ange insignal.

17 **Avsluta**

- Återgå till normal visningsskärm.

18 **Pilknappar**

- Används för att göra val och justeringar.

19 **Gå tillbaka**

- Återvänder till föregående meny / sida.

20 **HEM**

- Visar [Startskärm].
- För mer information, se [e-Hjälp] (Sök efter ändamål > Läs det här först > Egenskaper).

21 **TV-guide**

- Visar Elektronisk programguide.

22 **APPS**

- Visar [Appar] (programlista).

23 **Undertexter**

- Visar textning.

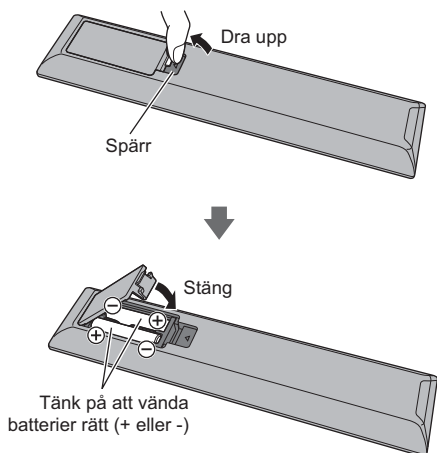
24 **Kanal upp / ner**

## 25 Senast visad

- Växlar till föregående kanal eller ingångsläge.

## 26 Användning för innehåll, ansluten utrustning osv.

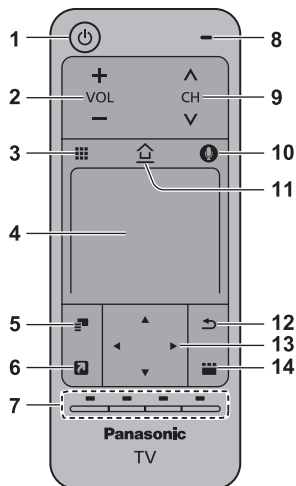
### ■ Sätta i / ta ur batterier



## Pekplatta

Pekplattan är utformad för bekväm och intuitiv användning, särskilt med [Startskärm] eller internetinnehåll.

- TV:n kan styras helt och hållet med pekplattan.
- Registrera pekplattan till TV:n genom Bluetooth trådlös teknologi före du använder den.  
Registreringen startar automatiskt när du trycker på någon av knapparna (förutom för fjärrkontrollens av / på-knapp) efter att batterierna satts i.
- Efter registreringen kan du styra TV:n utan att rikta denna pekplatta mot TV:n (förutom för fjärrkontrollens av / på-knapp).
- För att använda fjärrkontrollens strömbrytare, rikta fjärrkontrollen direkt mot TV:ns signalmottagare eftersom signalen är infraröd. (Av / på-knappen kan användas utan registrering.)
- Det rekommenderas att tala inom 15 cm från pekplattans mikrofon vid användning av funktionen röststyrning.
- För mer information, se [e-Hjälp] (Sök efter ändamål > Funktioner > Pekplatta).



1 [På/Av]: Viloläge På / Av

2 Volym upp / ner

3 Fjärrkontroll på skärmen

- Tryck för att visa fjärrkontrollens GUI (grafiska användargränssnitt).

4 Pekplatta

- För information om denna åtgärd, se [Bruksanvisning] i [VIERA pekplatta] (inställningsmenyn).

5 [Alternativmeny]

6 [Min app]

- Tilldelar en favoritapplikation. När den har konfigurerats startas applikationen enkelt genom att trycka på den här knappen.
- För mer information, se [e-Hjälp] (Sök efter ändamål > Startskärm > Appar > Min app)

7 Färgade knappar

(röd-grön-gul-blå)

- Används för val, navigation och användning av olika funktioner.

8 Mikrofon

9 Kanal upp / ner

10 Knapp för röstkontroll

- Tryck för att använda funktionen Röstkontroll.

11 HEM

- Visar [Startskärm].
- För mer information, se [e-Hjälp] (Sök efter ändamål > Läs det här först > Egenskaper)

12 Gå tillbaka

- Återvänder till föregående meny / sida.

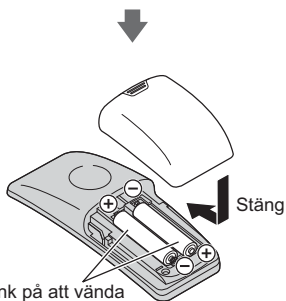
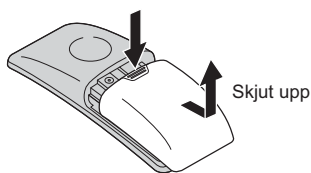
13 Pilknappar

- Används för att göra val och justeringar.

14 APPS

- Visar [Appar] (programlista).

## ■ Sätta i / ta ur batterier

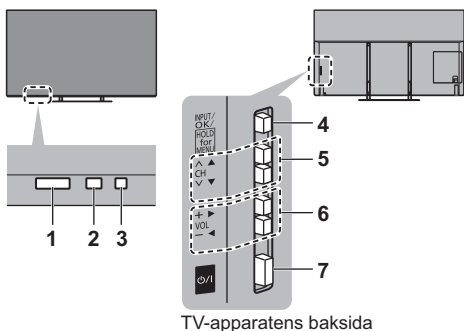


### Anm.

- Vi rekommenderar att pekplattan hålls i handen under användning.
- Batteriet används varje gång som pekplattan används (inklusive vid knapptryck på pekplattan) även om TV:n är avslagen. Detta innebär att batteriets livslängd kan minska.
- Vissa funktioner varierar beroende på programmet.

## Indikator / kontrollpanel

- När knapparna 4, 5, 6 trycks ned visas en guide till kontrollpanelen på skärmens högra sida i 3 sekunder som en indikation på vilken knapp som har tryckts ned.



TV-apparatens baksida

### 1 Mottagare för fjärrkontrollsignal

- Placera inte några föremål mellan fjärrkontrollen och TV:ns signalmottagare för fjärrkontroll.

### 2 Sensor för omgivning

- Känner av ljusstyrkan för justering av bildkvaliteten när [Ljussensor] i bildmenyn är inställt på [På].

### 3 Strömindikator

**Röd :**

Viloläge

**Grön :**

På

**Orange :**

Viloläget med vissa funktioner (inspelning osv.) aktiva eller panelunderhåll pågår

- Lysdioden blinkar när TV:n tar emot ett kommando från fjärrkontrollen.

### 4 Val av ingångsläge

- Tryck flera gånger tills du får önskat läge.

**[Huvudmeny]**

- Håll intryckt i cirka 3 sekunder för att visa huvudmenyn.

**OK** (i menysystemet)

### 5 Kanal upp / ner

- Markör upp / ner (i menysystemet)

### 6 Volym upp / ner

- Markör vänster / höger (i menysystemet)

### 7 Huvudströmbrytare på / av

- Använd för att växla huvudström.
- För att stänga av apparaten helt och hållet, måste du koppla ur kontakten från vägguttaget.
- [På/Av]: Viloläge / På

## Panelunderhåll

Stäng av TV:n med fjärrkontrollen innan panelunderhållet utförs. LED-lampan lyser i orange när panelunderhållet utförs.

När panelunderhållet utförs ska du undvika att röra vid eller utöva något tryck på skärmen (t.ex. genom att torka av skärmen eller liknande).

Det finns två typer av underhåll.

1 Normalt underhåll, som startar automatiskt och tar cirka 10 minuter.

2 Det regelbundna underhållet tar cirka 80 minuter.

- När regelbundet underhåll är nödvändigt visas ett meddelande på skärmen efter att TV:n stängts av med fjärrkontrollen. Följ instruktionerna på skärmen.
- Under panelunderhållet visas en vit horisontell linje på skärmen under en stund. Det är inte ett fel.
- För information om panelunderhållet, se [e-Hjälp] (Sök efter ändamål > Titta på > För bästa bild > Skärminställningar)

# Autosökning vid första användning

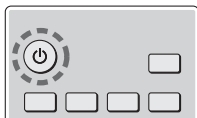
När du sätter på TV:n första gången kommer den automatiskt att söka efter tillgängliga TV-kanaler och ge alternativ för att konfigurera TV:n.

- Dessa steg är inte nödvändiga om inställningen har utförts av din lokala återförsäljare.
- Slutför anslutningarna (sid. 11 - 16) och inställningarna (vid behov) av den anslutna utrustningen innan Autosökning påbörjas. Mer information om den anslutna utrustningens inställningar finns i tillhörande bruksanvisning.

## 1 Anslut TV-apparaten till vägguttaget och slå på strömmen



- Det tar några sekunder innan bilden syns.



## 2 Välj följande objekt

Ställ in varje objekt genom att följa instruktionerna på skärmen.

Exempel :



### ■ Använda fjärrkontrollen



Flytta markören



Få åtkomst till posten / lagra inställningen



Återgå till föregående post (om tillgängligt)

### Välj språk

#### Välj [Hem]

Välj [Hem] för användning i en hemma-visningsläge.

- [Butik] är för butikvisning.
- För att ändra visningsläget senare måste alla inställningar återställas via Fabriksinställningar.

### Ställ in nätverksanslutning

#### Välj land

- Beroende på det land du väljer, välj din region eller spara barnlåsets PIN-nummer ("0000" kan inte sparas).

### Markera att TV-signalläget ska ställas in och välj sedan [Starta Autosökning]

: ställ in (sök efter tillgängliga kanaler)

: avbryt inställning

- Skärmen Autosökning varierar beror på valt land och signalläge.
- [Installation av DVB-S-antenn]  
Se till att satellitanslutningarna är slutförda (sid. 12) och välj mottagarläget ([Dubbelmottagare] / [Enkeltmottagare]).
- [DVB-C-nätverksinställningar]  
Normalt ska [Frekvens] och [Nätverks-ID] ställas in på [Auto].

Om [Auto] inte visas eller om det är nödvändigt, ange [Frekvens] och [Nätverks-ID] som specificerats av din kabeltjänstleverantör med de numeriska knapparna.

### Autosökning är nu klar och TV:n är klar att användas.

Om inställningen misslyckas, kontrollera satellitkabeln, RF-kabeln och nätverksanslutningen och följ sedan anvisningarna på skärmen.

#### Anm.

- TV:n går in i viloläge när ingen åtgärd utförs under 4 timmar om [Automatisk standby] i menyn Timer är inställt på [På].
- TV:n går in i viloläge när ingen signal mottas och ingen åtgärd utförs under 10 minuter om [Ingen-signal-avstängning] i menyn Timer är inställt på [På].
- För att ställa in alla kanaler igen  
➔ **[Autosökning]** i **[Stationssökning]** (inställningsmenyn)
- För att lägga till ett tillgängligt TV-signalläge senare  
➔ **[Lägg till TV-signal]** i **[Stationssökning]** (inställningsmenyn)
- För att initiera alla inställningar  
➔ **[Fabriksinställningar]** i **[Systemmeny]** (inställningsmenyn)

# Titta på TV

## 1 Slå på strömmen

ON (TV)

eller



(Fjärrkontroll)

- Huvudströmbrytaren ska vara på. (sid. 19)

Visar informationsfältet ute i skärmens kant i flera sekunder.

- För information om användning och inställningar, se [e-Hjälp]. Sök efter ändamål > Läs det här först > Egenskaper

## 2 Välj läge

TV

Val av TV-band

DVB-S

DVB-C

DVB-T

DVB-via-IP

Analog

- Lägen som kan väljas beror på de kanaler som lagrats.

## 3 Välj en kanal



upp

ner

eller



- För att välja en kanalposition med 2 eller fler siffror, t.ex. 399



# Användning e-Hjälp

[e-Hjälp] är en detaljerad bruksanvisning som är inbyggd i TV:n och ger dig mer utförliga förklaringar till varje funktion.

## 1 Visa [e-Hjälp]



eHELP

eller



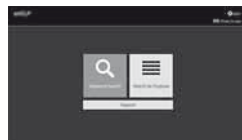
[Hjälp]



[e-Hjälp]

- Om [e-Hjälp] har använts sedan TV:n startades visas bekräftelsefönstret där du kan välja om du vill gå till [Första sidan] eller till [Senast visade sidan].

## 2 Välj menyn



① välj

② öppna

- För att öppna [Användning]



(Grön)

**[Sök på nyckelord] :**

Sök efter innehållet i e-Hjälp med nyckelordet.

**[Sök efter ändamål] :**

Sök efter innehållet i e-Hjälp för varje objekt.

**[Support] :**

Öppna supportinformationen (Vanliga frågor osv).

## 3 Välj posten

Exempel :



① välj

② öppna


- För att gå till föregående skärm / fält

BACK/  
RETURN



- För att skrolla beskrivningen (om mer än 1 sida)  
När beskrivningen är markerad



- För att öppna referensskärmen (  → )



- För att visa menyn för beskrivningen (endast för vissa beskrivningar)



(Röd)

- Kontrollera funktionerna på TV:n  
Sök efter ändamål > Läs det här först > Egenskaper

# Vanliga frågor

---

Följ dessa enkla anvisningar för att lösa problemet innan du begär service eller hjälp.

- För mer information, se [e-Hjälp] (Support > Vanliga frågor).

---

## Det tar flera sekunder innan bilden visas när TV:n slås på

- När TV:n slås på utförs en paneljustering. Det är inte ett fel.

---

## TV-apparaten kan inte sättas på

- Kontrollera att nätsladden är ansluten till TV:n och vägguttaget.

---

## TV-apparaten intar viloläge

- Den automatiska standbyfunktionen aktiveras.

---

## Fjärrkontrollen fungerar inte eller fungerar bara ibland

- Är batterierna rätt isatta? ➔ (sid. 18)
- Är TV-apparaten på?
- Batterierna kan vara på väg att ta slut. Ersätt med nya.
- Rikta fjärrkontrollen rakt mot TV-apparatens signalmottagare (inom cirka 7 m och 30 graders vinkel från signalmottagare).
- Placera TV-apparaten så att dess fjärrmottagare inte utsätts för direkt solljus eller annat starkt ljus.

---

## Ingen bild visas

- Se till att TV-apparaten är påslagen.
- Kontrollera att nätsladden är ansluten till TV:n och vägguttaget.
- Kontrollera att rätt ingångsläge är valt.
- Kontrollera att inställningen av [AV] ([COMPONENT] / [VIDEO]) i [Ange insignal] överensstämmer med utsignalen från den externa utrustningen.
- Är [Bakgrundsbelysning], [Kontrast], [Ljus] eller [Färgmättnad] i bildmenyn inställda till lägsta värdet?
- Kontrollera alla kablar och att kontakterna sitter som de ska.

---

## Bilden som visas är onormal

- Den här TV:n har ett inbyggt självtest. Gör en diagnos av bild- eller ljudproblem.  
➔ [Självtest för TV:n] (hjälpmenyn)
- Stäng av TV-apparaten med huvudströmbrytaren och sätt sedan på den igen.
- Om problemet kvarstår, återställ alla inställningar.  
➔ [Fabriksinställningar] i [Systemmeny] (inställningsmenyn)

---

## Bilden eller ljudet från extern utrustning ser konstig ut när utrustningen är ansluten med HDMI

- Ställ in [Automatisk HDMI-inst.] (inställningsmenyn) på [Läge1] ➔ (sid. 14)

---

## Delar av TV:n upphettas

- Delar av TV:n kan bli varma. Dessa temperaturökningar leder inte till några problem i form av prestanda eller kvalitet.

---

## När du vidrör displaypanelen med fingret flyttas den lite och ger ifrån sig ett ljud

- Det finns ett litet avstånd runt panelen för att förebygga skador på den. Det är inte ett fel.

---

## LED-lampan lyser i orange

- Panelunderhåll utförs eventuellt.  
LED-lampan lyser i orange igen i viloläget när TV:n slås på/av innan panelunderhållet slutförs.  
(Se till att stänga av TV:n med fjärrkontrollen för att utföra panelunderhållet.)
- När panelunderhållet utförs ska du undvika att röra vid eller utöva något tryck på skärmen (t.ex. genom att torka av skärmen eller liknande).
- För mer information  
➔ "Panelunderhåll" (sid. 19)

---

## En vit horisontell linje visas i viloläget.

- En vit horisontell linje visas eventuellt på skärmen en kort stund vid justering av panelen. Det är inte ett fel.

# Underhåll

Drag först ut nätkontakten ur vägguttaget.

## Displaypanel, Hölje, Stativ

### Regelbundet underhåll :

Torka försiktigt av ytan på displayen, höljet eller stativet med hjälp av en mjuk trasa för att avlägsna smuts och fingeravtryck.

### För ingrodd smuts :

- (1) Torka först bort dammet från ytan.
- (2) Fukta en mjuk trasa med rent vatten eller utspätt neutralt rengöringsmedel (1 del rengöringsmedel till 100 delar vatten).
- (3) Vrid ur trasan ordentligt. (Obs! Låt inte vatten tränga in i TV:n då detta kan leda till att produkten slutar fungera.)
- (4) Fukttorka försiktigt och torka bort envist smuts.
- (5) Torka slutligen bort all fukt.

### Observera

- Använd inte en hård trasa och rengör inte ytan för hårt, eftersom det kan orsaka repor på ytan.
- Var noga så att ytan inte utsätts för insektsmedel, lösningsmedel, thinner eller andra flyktiga substanser. Det kan skada ytans kvalitet eller att färgen lossnar.
- Displaypanelens yta är specialbehandlad och skadas lätt. Var försiktig så att du inte knackar eller river på ytan med dina naglar eller andra hårda föremål.
- Låt inte höljet eller stativet vara i kontakt med gummi- eller plastsubstanser under en längre tidsperiod. Det kan försämra ytans kvalitet.

## Nätkontakt

Torka av nätkontakten med en torr tygduk med jämna mellanrum. Fukt och damm kan orsaka en eldsvåda eller elektriska stötar.

# Specifikationer

## ■ TV

### Modellnr

55 tums modell : TX-55EZ950E

65 tums modell : TX-65EZ950E

### Dimensioner (B × H × D)

55 tums modell

1 230 mm × 766 mm × 275 mm (med stativ)

1 230 mm × 716 mm × 48 mm (endast TV)

65 tums modell

1 453 mm × 889 mm × 275 mm (med stativ)

1 453 mm × 839 mm × 48 mm (endast TV)

### Vikt

55 tums modell

24,5 kg netto (med stativ)

17,5 kg netto (endast TV)

65 tums modell

30,0 kg netto (med stativ)

23,0 kg netto (endast TV)

### Strömkälla

220-240 V växelström, 50 / 60 Hz

### Panel

OLED panel

### Ljud

#### Högtalarutgång

40 W (10 W × 2 + 10 W × 2)

#### Hörlursuttag

M3 (3,5 mm) stereominikontakt × 1

### Anslutningsterminaler

#### AV-ingång (COMPONENT / VIDEO)

##### VIDEO

RCA stiftkontakt × 1

1,0 V[p-p] (75 Ω)

##### AUDIO L - R

RCA stiftkontakt × 2

0,5 V[rms]

##### Y

1,0 V[p-p] (inklusive synkronisering)

Pb/Cb, Pr/Cr

±0,35 V[p-p]



## HDMI-ingångar 1 / 2 / 3 / 4

TYP A-kontakter

HDMI 1 / 3 / 4 :

4K, Content Type, Deep Colour, x.v.Colour™

HDMI2 :

4K, Content Type, Audio Return Channel, Deep Colour, x.v.Colour™

- Denna TV-apparat stöder funktionen "HDAVI Control 5".

---

## Kortfack

SD-kortuttag × 1

CI-kortplats (kompatibel med CI Plus) × 2

---

## ETHERNET

RJ45, IEEE802.3 10BASE-T / 100BASE-TX

---

## USB 1 / 2 / 3

USB 1 : DC ≍ 5 V, Max. 900 mA [SuperSpeed USB (USB 3.0)]

USB 2 / 3 : DC ≍ 5 V, Max. 500 mA [Höghastighets-USB (USB 2.0)]

---

## DIGITAL AUDIO-utgång

PCM / Dolby Digital, Fiberoptisk

---

## Mottagarsystem / bandnamn

### DVB-S / S2

Digitala satellittjänster (MPEG2, MPEG4-AVC(H.264) och MPEG HEVC(H.265))

Mottagarens frekvensområde - 950 MHz till 2 150 MHz

DiSEqC - version 1.0

---

### DVB-C

Digitala kabeltjänster (MPEG2, MPEG4-AVC(H.264) och MPEG HEVC(H.265))

---

### DVB-T / T2

Digitala markbundna tjänster (MPEG2, MPEG4-AVC(H.264) och MPEG HEVC(H.265))

---

## PAL B, G, H, I

### SECAM B, G

### SECAM L, L'

VHF E2 - E12

VHF A - H (ITALIEN)

CATV (S01 - S05)

CATV S11 - S20 (U1 - U10)

VHF H1 - H2 (ITALIEN)

UHF E21 - E69

CATV S1 - S10 (M1 - M10)

CATV S21 - S41 (Hyperband)

## PAL D, K

### SECAM D, K

VHF R1 - R2

VHF R3 - R5

VHF R6 - R12

UHF E21 - E69

---

## PAL 525/60

Uppspelning av NTSC-band med vissa PAL-videobandspelare

---

## M.NTSC

Uppspelning från M.NTSC-videobandspelare

---

## NTSC (endast AV-in)

Uppspelning från NTSC-videobandspelare

---

## Satellitparabolgång

Honkontakt F-typ 75 Ω × 2

---

## Antenngång

VHF / UHF

---

## Användningsbetingelser

### Temperatur

0 °C - 35 °C

### Fuktighet

20 % - 80 % RH (ej kondenserande)

---

## Inbyggt och trådlöst LAN

### Standardöverensstämmelse och frekvensområde\*1

IEEE802.11a/n

5,180 GHz - 5,320 GHz, 5,500 GHz - 5,580 GHz, 5,660 GHz - 5,700 GHz

IEEE802.11b/g/n

2,412 GHz - 2,472 GHz

### Säkerhet

WPA2-PSK (TKIP/AES)

WPA-PSK (TKIP/AES)

WEP (64 bit/128 bit)

---

## Bluetooth trådlös teknologi\*2

### Standardöverensstämmelse

Bluetooth 3.0

### Frekvensområde

2,402 GHz - 2,480 GHz

---

\*1: Frekvens och kanal varierar beroende på land.

\*2: Inte alla Bluetooth-kompatibla enheter är tillgängliga för denna TV. Upp till 5 enheter kan användas samtidigt (förutom Pekplattan).

### Anm.

- Pekplattan använder trådlös Bluetooth-teknik.
- Konstruktion och specifikationer kan ändras utan föregående meddelande. Vikter och dimensioner som visas är ungefärliga.
- Se produktens informationsblad för information om energiförbrukning, skärmupplösning osv.
- För information om programvara med öppen källkod, se [e-Hjälp] (Sök efter ändamål > Läs det här först > Innan användning > Licens).

### ■ Vid användning av väggfäste

Kontakta din lokala Panasonic-återförsäljare för att köpa rekommenderade väggfästen.

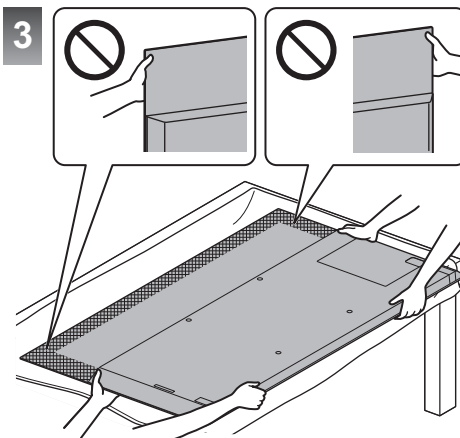
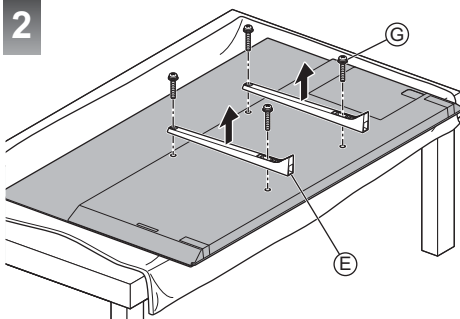
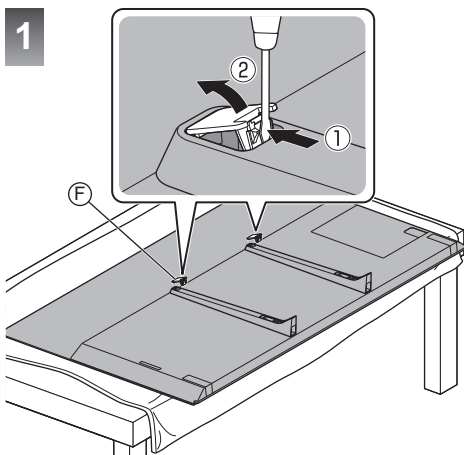
- När du flyttar TV:n ska den stöttas såsom visas i steg 1 (sid. 8).

### Förberedelser

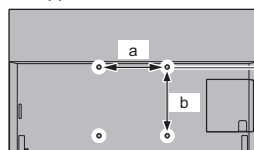
Ställ TV:n på ett arbetsbord med skärmen nedåt mot en ren och mjuk filt (filt eller liknande).

- Använd ett plant och stabilt bord som är större än TV:n.
- Håll inte i skärmen.
- Se till att TV:n inte förstörs eller repas.

- 1 Ta bort skruvskydden ⑥ från de bakre fästena ⑤. (Med en platt skruvmejsel osv.)
- 2 Ta bort monteringskruvarna ③.
- 3 Ta bort bakfästet ②.



- Hål för fäste för väggupphängning TV-apparatens baksida



55 tums modell

a: 400 mm

b: 300 mm

65 tums modell

a: 400 mm

b: 400 mm

(Sedd från sidan)

**Skruvdjup**

min.: 23 mm

max: 28 mm

**Diameter: M6**

Skruv för att fixera TV:n till väggfästet (medföljer inte TV-apparaten)

### Varning

- Om du använder andra väggfästen eller installerar väggfästet på egen hand finns det risk för personoch produktskador. För säkerhets skull och bästa prestanda ska du be försäljaren eller en behörig montör att sätta upp väggfästena. Garantin täcker inte några skador som uppkommer då installationen utförs av icke behörig montör.
- Läs noggrant instruktionerna som medföljer tillbehören och försäkra dig om att du vidtar åtgärder för att förhindra att TV:n faller.
- Hantera TV-apparaten försiktigt under installationen eftersom stötar eller annan mekanisk påverkan kan skada den.
- Var försiktig när väggfästet sätts upp på väggen. Se till att det inte finns elektriska ledningar eller vattenrör i väggen där väggfästet monteras.
- För att förhindra fall och skador, ta bort TV:n från sitt väggfäste när den inte används längre.

## Avfallshantering av produkter och batterier

### Endast för Europeiska Unionen och länder med återvinningssystem



Dessa symboler på produkter, förpackningar och/eller medföljande dokument betyder att förbrukade elektriska och elektroniska produkter och batterier inte får blandas med vanliga hushållssopor.

För att gamla produkter och använda batterier ska hanteras och återvinnas på rätt sätt ska dom lämnas till passande uppsamlingsställe i enlighet med nationella bestämmelser.

Genom att ta göra det korrekt hjälper du till att spara värdefulla resurser och förhindrar eventuella negativa effekter på människors hälsa och på miljön.

För mer information om insamling och återvinning kontakta din kommun.

Olämplig avfallshantering kan beläggas med böter i enlighet med nationella bestämmelser.



#### Notering till batterisymbolen (nedanför):

Denna symbol kan användas i kombination med en kemisk symbol. I detta fall uppfyller den de krav som ställs i direktivet för den aktuella kemikalien.

Utrustning som är kopplad till skyddsjord via jordat vägguttag och/eller via annan utrustning och samtidigt är kopplad till kabel-TV nät kan i vissa fall medföra risk för brand.

För att undvika detta skall vid anslutning av utrustningen till kabel-TV nät galvanisk isolator finnas mellan utrustningen och kabel-TV nätet.

#### Ägarens anteckningar

Denna produkts modell- och serienummer återfinns på modellnamnsplåten och serienummerplåten som sitter på den bakre panelen (när kontaktskyddet tagits bort). Anteckna serienumret nedan och spara bruksanvisning och kvitto för att kunna identifiera ägande och TV-apparat om den skulle bli stulen, komma bort på annat sätt eller om den kräver service enligt garantin.

Modellnummer

Serienummer

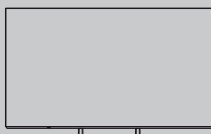
Panasonic Corporation

Web Site: <http://www.panasonic.com>

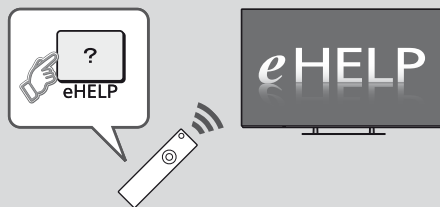
Svenska

TQB0E2746F-2

## Bruksanvisninger OLED TV



For mer detaljerte instruksjoner, kan du se [eHELP]  
(innebygde bruksinstruksjoner).



- Hvordan bruke [eHELP] ➔ (s. 21)

Takk for at du har kjøpt dette Panasonic-produktet.

Les denne bruksanvisningen grundig før du bruker produktet, og oppbevar den for senere bruk.

Les "Sikkerhetsforholdsreglene" i denne håndboken nøye før bruk.

Bildene som er brukt i denne bruksanvisningen er kun for illustrasjonsformål.

Vennligst se i det Pan-europeiske garantikortet hvis du har behov for å kontakte din lokale Panasonic-forhandler for assistanse.



 **DOLBY AUDIO™**



- For informasjon om varemerkene, kan du se [eHELP] (Søk på bruk > Les først > Før bruk > Lisens).

Illustrasjonen for TX-65EZ950E brukes i denne brukerhåndboken dersom ikke noe annet nevnes.

Illustrasjoner som vises kan være forskjellig, avhengig av modellen.

## Innhold

### Må for all del leses

Viktig merknad	3
Sikkerhetsforholdsregler	4

### Veiledning for hurtigstart

Tilbehør	7
Tilkoblinger	11
Å identifisere betjeningsfunksjoner	17
Første gangs Automatisk oppsett	20

### Å bruke din tv

Å se på TV	21
Hvordan bruke eHELP	21

### Annet

Ofte stilte spørsmål	23
Vedlikehold	24
Spesifikasjoner	24

# Viktig merknad

## Ikke vis en del av bildet som står stille over en lengre periode

I slike tilfeller vil den stillestående delen av bildet være utydelig på skjermen ("bildelagring"). Dette anses ikke som en funksjonsfeil, og dekkes ikke av garantien.

- Typiske stillbilde-deler:
  - Stillbilder vist kontinuerlig i samme område (f. eks. kanalnummer, kanallogo, andre logoer eller tittelbilde etc.)
  - Stille eller bevegende bilder vises med sideforhold 4:3 eller 14:9 etc.
  - Videospill
- For å unngå bildelagring kan skjermsparener aktiveres (OLED-logen beveger seg), eller meldingen på hjemskjermen kan fjernes etter noen minutter, hvis det ikke sendes noen signaler eller noen handlinger utføres.
- For å unngå bilderetensjon, kan skjermen dempes når det vises et bilde som ikke rører på seg. Dette er ikke feil. Lysstyrken på skjermen går tilbake til foregående nivå når det vises aktive bilder igjen.
- Husk å slå av tv-en med fjernkontrollen for å utføre skjermoppdatering. Under skjermoppdateringen blir LED-lampen oransje. (s. 19) Oppdateringen gjøres etter behov.
- Sett størrelsesforholdet til [4:3 fullt bilde] for 4:3-bilde. For mer informasjon, kan du se [HELP] (Søk på bruk > Se > For beste bilde)
- For mer informasjon ► **"Skjermoppdatering" (s. 19)**



## Merknader vedrørende DVB- / datasendings- / IPTV-funksjoner

- Denne TV-en er designet for å etterkomme standardene (fra og med august, 2016) til DVB-T / T2 (MPEG2, MPEG4-AVC(H.264) og MPEG HEVC(H.265)) digitale bakkesendte tjenester, DVB-C (MPEG2, MPEG4-AVC(H.264) og MPEG HEVC(H.265)) digitale kabeltjenester og DVB-S (MPEG2, MPEG4-AVC(H.264) og MPEG HEVC(H.265)) digitale satellittjenester.  
Hør med en lokal forhandler om DVB-T / T2- eller DVB-S-tjenester er tilgjengelig for ditt område.  
Hør med leverandøren av kabeltjenesten om DVB-C-tjenester kan brukes med dette TV-apparatet.
- Det er ikke sikkert at dette TV-apparatet virker som det skal hvis signalene ikke oppfyller standardene for DVB-T / T2, DVB-C eller DVB-S.
- Det er ikke sikkert at alle funksjoner er tilgjengelige. Dette avhenger av land, område, kringkaster, tjenesteleverandør, satellitt og nettmiljø.
- Ikke alle CI-moduler virker riktig med dette TV-apparatet. Kontakt tjenesteleverandøren angående

tilgjengelig CI-modul.

- Det er ikke sikkert at dette TV-apparatet virker riktig med en CI-modul som ikke er godkjent av tjenesteleverandøren.
- Tilleggsavgifter kan bli lagt til. Dette avhenger av tjenesteleverandøren.
- Kan ikke garantere kompatibilitet med fremtidige tjenester.

Panasonic garanterer ikke funksjonen eller ytelsen til periferenheter som er produsert av andre produsenter, og vi anerkjenner intet erstatningsansvar for skade som skyldes funksjon eller ytelse for bruk av slikt utstyr fra andre produsenter.

Optaket og avspillingen av innholdet på denne eller noen annen innretning kan kreve tillatelse fra eieren av opphavsretten eller andre slike rettigheter til dette innholdet. Panasonic har ingen myndighet til og innvilger ingen tillatelse til og frasier seg uttrykkelig alle rettigheter, evne eller hensikt til å anskaffe slik tillatelse på dine vegne. Det er ditt ansvar å sikre at din bruk av denne eller noen annen innretning overholder de gjeldende opphavsrettslige lovene i ditt land. Vennligst se lovverket for mer informasjon om de relevante lovene og forskriftene som er omfattet eller ta kontakt med eieren av rettighetene til innholdet du ønsker å ta opp eller spille av.

Dette produktet er lisensiert under AVC patentporteføljelicensen for personlig og ikke-kommersiell bruk av en forbruker, for å (i) kode video i overensstemmelse med AVC-standarden ("AVC Video") og/eller (ii) for å dekode AVC-video som er blitt kodet av en forbruker på personlig og ikke-kommersiell basis, og/eller som er blitt ervervet fra en videoleverandør som er lisensiert for å levere AVC-video. Ingen tillatelse gis til eller innbefatter annet bruk.

Tilleggsinformasjon kan fås fra MPEG LA, LLC.

Se <http://www.mpegla.com>.



Dette merket viser at konstruksjonen av produktet er dobbelt isolert.



Dette merket indikerer at produktet drives av vekselstrøm.

Transporter kun i opprett posisjon.

# Sikkerhetsforholdsregler

For å unngå risikoen for elektrisk støt, brann eller skade, følg advarslene og forholdsreglene nedenfor:

## ■ Støpsel og strømkabel

### Advarsel

Hvis du oppdager noe unormalt, trekk umiddelbart ut støpselet.



- Dette TV-apparatet er beregnet for bruk med ~ 220–240 volt vekselstrøm, 50 / 60 Hz.
- Sett støpselet helt inn i stikkontakten.
- For å slå av apparatet helt, må du dra støpselet ut av stikkontakten.

Støpselet må følgelig være lett tilgjengelig til enhver tid.

- Trekk ut støpslet når du rengjør TV-en.
- Støpselet må ikke berøres med våte hender.



- Ikke beskadige nettkabelen.

- Ikke plasser tunge gjenstander på kabelen.



- Ikke plasser kabelen i nærheten av objekter med høye temperaturer.



- Ikke trekk i kabelen. Hold i selve nettpluggen når du frakobler nettkabelen.



- Ikke flytt TV-en med kabelen plugget i stikkontakten.
- Ikke vri eller bøy kabelen voldsomt. Du må heller ikke strekke den.
- Ikke bruk en skadet støpsel eller stikkontakt.
- Sørg for at TV-en ikke knuser strømkabelen.

## ■ Vær forsiktig

### Advarsel

- Ikke fjern deksler eller modifierer TV-en på egen hånd da spenningsførende deler er tilgjengelige og det fins risiko for elektrisk støt når de fjernes. Det finnes ikke noen deler inne som kan repareres av brukeren.



- Ikke utsett TV-en for regn eller ekstrem fuktighet. Det må ikke plasseres væskebeholdere overfor apparatet, som f. eks. vaser. Fjernsynsapparatet må heller ikke utsettes for dryppende eller flytende vann.



- Ikke stikk fremmedlegemer inn i TV-apparatet gjennom luftehullene.
- Hvis TV-en brukes i et område hvor insekter lett kan komme inn i TV-en.

Det er mulig for insekter, som små fluer, edderkopper, maur osv., å komme inn i TV-en, noe som kan forårsake skade på TV-en eller å bli fanget i et område som er synlig på TV-skjermen, altså inne i skjermen.

- Hvis TV-en brukes i et miljø hvor det er støv eller røyk.

Det er mulig for støv-/røykpartikler å komme inn i TV-en gjennom luftventiler under normal bruk og som kan bli fanget inne i apparatet. Dette kan forårsake overoppheting, feilfunksjon, forringelse av bildekvalitet, osv.

- Ikke bruk sokkel / monteringsutstyr som ikke er godkjent. Be din lokale Panasonic-forhandler om å utføre monteringen eller installasjon av godkjente veggoppheng.
- Ikke legg press på eller trykk mot skjermpanelet.
- Forsikre deg om at barn ikke klatrer opp på TV-en.
- Ikke plasser TV-en på skrånende eller ustabile overflater, og pass på at TV-en ikke henger over kanten av sokkelen.





### Advarsel

Plasser aldri TV-en på et ustabilt sted. En TV kan falle ned og forårsake alvorlig personskade eller død. Mange skader, spesielt til barn, kan unngås ved å ta enkle forholdsregler som f.eks.:

- Bruke kabinetter eller stativ som anbefales av TV-produsenten.
- Bare bruk møbler som gir trygt støtte til TV-en.
- Sjekk at TV-en ikke sikker frem over kanten på møbelet.
- Ikke plassere TV-en på høye møbler (for eksempel, skap eller velfylte bokhyller) uten å feste både møbelet og TV-en til passende støtte.
- Ikke plasser TV-en på en bordduk eller andre materialer som kan plasseres mellom TV- og møbelet.
- Lær barna om farene ved å klatre på møbler for å nå TV-en eller kontrollene.

Hvis din eksisterende TV blir oppbevart og flyttet, bør samme hensyn som ovenfor gjelde.

- Denne TV-en er designet for å settes på en bordplate.
- Ikke utsette TV-en for direkte sollys og andre varmekilder.



**For å forhindre brann, la aldri stearinlys eller annen åpen flamme være i nærheten av TV-apparatet**



### ■ Kvelningsfare

#### Advarsel

- Emballasjen til dette produktet kan forårsake kvelning, og noen deler er små og kan utgjøre en kvelningsfare for små barn. Oppbevar disse delene utenfor rekkevidden til mindre barn.
- Barn må aldri håndtere små gjenstander som SD-kort. Små barn kan svelge små gjenstander. Ta ut SD-kort straks etter bruk og oppbevar dem utenfor barns rekkevidde.



### ■ Understell

#### Advarsel

- Ikke demonter eller modifierer understelet.

#### Forsiktig

- Ikke bruk andre sokler enn den som fulgte med denne TV-en.
- Ikke bruk understelet hvis det skulle bli vridd eller beskadiget. Hvis dette skjer, kontakt din nærmeste Panasonic-forhandler umiddelbart.
- Under monteringen må du forsikre deg om at alle skruer er skikkelig strammet.
- Forsikre deg om at TV-en ikke utsettes for støt under installasjonen av understelet.
- Sørg for at barn ikke klatrer opp på understelet.
- Minst to personer bør installere eller fjerne TV-en fra understelet.
- TV-en skal installeres eller fjernes i henhold til den angitte prosedyren.

### ■ Radiobølger

#### Advarsel

- Ikke bruk tv-en eller styreplaten ved medisinske institusjoner eller på andre steder med medisinsk utstyr. Radiobølger kan skape interferens med det medisinske utstyret og forårsake ulykker grunnet funksjonsfeil.
- Ikke bruk tv-en eller styreplaten i nærheten av automatisk kontrollutstyr som automatiske dører eller brannalarmer. Radiobølger kan skape interferens med det automatiske kontrollutstyret og forårsake ulykker grunnet funksjonsfeil.
- Hold en avstand på minst 15 cm fra tv-en og styreplaten hvis du har en pacemaker. Radiobølger kan interferere med pacemakerens drift.
- Ikke demonter tv-en eller styreplaten på noen måte.

### ■ Innebygd, trådløst nettverk

#### Forsiktig

- Ikke bruk det innebygde, trådløse nettverket til å koble til et trådløst nettverk (SSID\*) som du ikke har bruksretter til. Slike nettverk kan bli vist som et resultat av søk. Men å bruke dem kan bli betraktet som ulovlig tilgang.  
\*SSID er et navn som identifiserer et bestemt trådløst nettverk.
- Ikke utsett det innebygde trådløse nettverket for høye temperaturer, direkte sollys eller fuktighet.
- Data som sendes og mottas via radiobølger, kan fanges opp og avlyttes.
- Den innebygde, trådløse LAN bruker 2,4 GHz og 5 GHz frekvensbånd. For å unngå funksjonsfeil eller lange svartider som skyldes radiobølgeforstyrrelser, skal du holde TV-apparatet unna enheter som for eksempel, andre trådløse nettverksenheter, mikrobølgeovner, mobiltelefoner og enheter som sender signaler med 2,4 GHz og 5 GHz når du bruker det innebygde trådløse nettverket.
- Når det oppstår støy på grunn av statisk elektrisitet

eller lignende, kan TV-apparatet slutte å virke for å beskytte seg selv. I så tilfelle skal du slå av TV-apparatet med hovedbryteren, og deretter slå det på igjen.

## ■ Bluetooth® trådløs teknologi

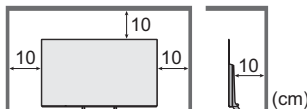
### Forsiktig

- Tv-en og styreplaten bruker en radiofrekvens på 2,4 GHz i ISM-båndet (Bluetooth®). For å unngå funksjonsfeil eller treg respons forårsaket av radiointerferens, hold tv-en og styreplaten unna enheter som trådløse LAN-apparater, andre Bluetooth-enheter, mikrobølgeovner, mobiltelefoner og andre enheter som bruker 2,4 GHz-signaler.

## ■ Ventilasjon

### Forsiktig

Sørg for tilstrekkelig rom rundt TV-en for å forhindre sterk varme (minst 10 cm), noe som kan føre til tidlig svikt av enkelte elektroniske komponenter.



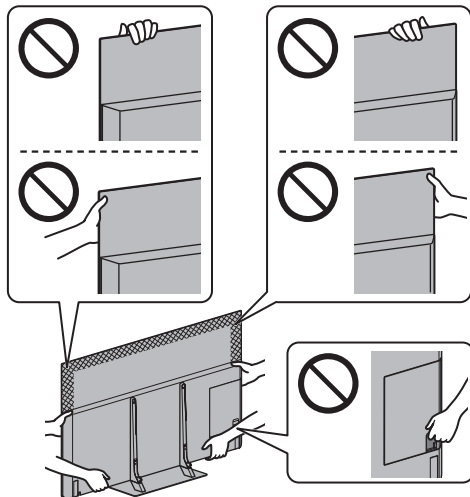
- Ventilasjonen må ikke hindres ved å dekke ventilasjonsåpninger med gjenstander som aviser, duker og gardiner.
- Enten du bruker en sokkel eller ikke, sørg alltid for at ventilene på bunnen av TV-en ikke er blokkerte, og at det er nok plass til å sikre tilstrekkelig ventilasjon.

## ■ Flytting av TV-en

### Forsiktig

Koble fra alle kabler før du flytter TV-en.

- Minst to personer er pålagt å flytte TV-en. Støtt TV-apparatet som vist nedenfor for å unngå personskader som kan forårsakes av at TV-apparatet velter eller faller.
- Hold ikke i skjermen når du flytter på TV-en.



- Transporter kun i oppreist stilling. Hvis du transporterer TV-apparatet med skjermpanelet vendt opp eller ned, kan de interne kretsene bli skadet.

## ■ Når den ikke er i bruk over lengre tid

### Forsiktig

Så lenge støpselet er koblet til en aktiv stikkontakt, vil denne TV-en vil forbruke noe strøm, selv i Av-modus.

- Trekk ut støpselet når TV-en ikke skal brukes over en lengre periode.

## ■ Høyt volum

### Forsiktig

- Utsett ikke ørene dine for overdreven støy fra hodetelefoner. Du kan pådra deg uhelbredelig hørselsskade.
- Hvis du hører en trommende støy i ørene, skru ned volumet eller midlertidig slutt å bruke hodetelefonene.



## ■ Batteri til fjernkontroll / Styreplate

### Forsiktig

- Feil installasjon kan føre til batterilekkasje, korrosjon og eksplosjon.
- Skift kun ut med samme eller tilsvarende type.
- Ikke blande gamle og nye batterier.
- Ikke blande ulike typer batterier (slik som alkaliske - og manganbatterier).

- Ikke bruk oppladbare batterier (Ni-Cd, osv.).
- Ikke brenn eller ta batteriene fra hverandre.
- Ikke utsett batterier for overdreven varme slik som solskinn, ild og lignende.
- Se til at du avhender batteriene på riktig måte.
- Ta ut batteriet fra enheten når du ikke bruker den over en lengre periode for å unngå batterilekkasje, korrosjon og eksplosjon.

## OLED-TV

### Samsvarserklæring (DoC)

"Panasonic Corporation erklærer herved at dette tv-apparatet er i samsvar med de grunnleggende kravene og andre relevante bestemmelser i direktivet 2014/53/EU."

Hvis du ønsker en kopi av den originale DoC-erklæringen for denne TV-en, kan du gå til følgende nettside:

<http://www.ptc.panasonic.eu/doc>

Autorisert representant:

Panasonic Testing Centre

Panasonic Marketing Europe, GmbH

Winsbergring 15, D-22525 Hamburg, Tyskland



5,15–5,35 GHz-båndet for trådløst lokalt datanett er begrenset til innendørs drift kun i følgende land.

Østerrike, Belgia, Bulgaria, Tsjekkia, Danmark, Estland, Frankrike, Tyskland, Island, Italia, Hellas, Spania, Kypros, Latvia, Liechtenstein, Litauen, Luxembourg, Ungarn, Malta, Nederland, Norge, Polen, Portugal, Romania, Slovenia, Slovakia, Tyrkia, Finland, Sverige, Sveits, Kroatia

Maksimal radiofrekvent energi som overføres via frekvensbåndene

Type trådløst	Frekvensbånd	Maksimal EIRP
Trådløst lokalt datanett	2 412-2 472 MHz	20 dBm
	5 150-5 250 MHz	23 dBm
	5 250-5 350 MHz	23 dBm
Bluetooth	5 470-5 725 MHz	23 dBm
	2 402-2 480 MHz	9,94 dBm

# Tilbehør

## Standardutstyr

### Fjernkontroll

➔ (s. 17)

- N2QAYA000144



### Styreplate

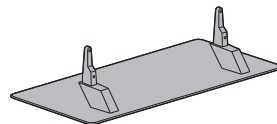
➔ (s. 18)

- N2QBYA000019



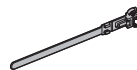
### Understell

➔ (s. 8)



### Kabelstropp (2)

➔ (s. 16)



### Batterier (4)

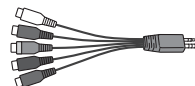
- R03

➔ (s. 18, 19)



### AV2 (COMPONENT / VIDEO) adapter

➔ (s. 14)



## Bruksanvisninger

### Pan Europeisk garantikort

- Det er ikke sikkert at alt tilbehøret er samlet. Pass på så du ikke kaster noe av det utilsiktet.

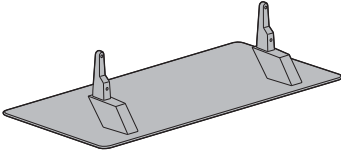
## Montering / fjerning av understellet

### A Monteringskrue (4)

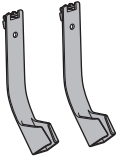


M4 x 14

### B Sokkel

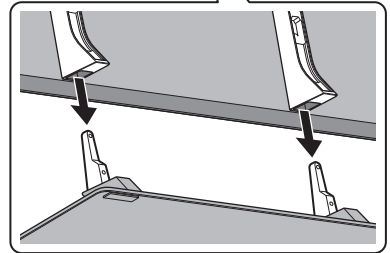
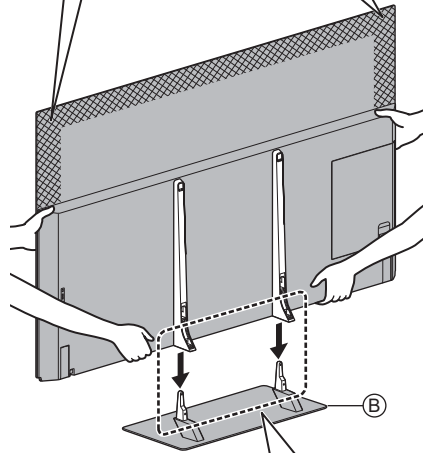
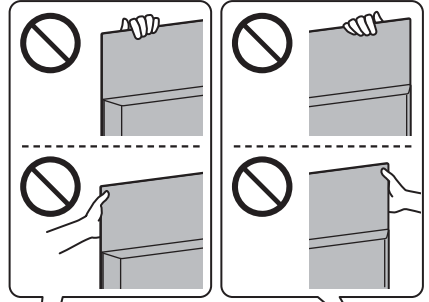


### C Deksel (2)



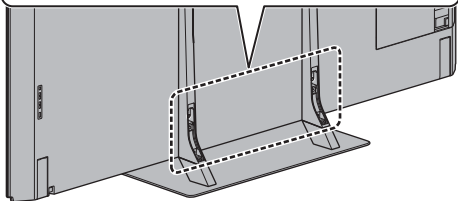
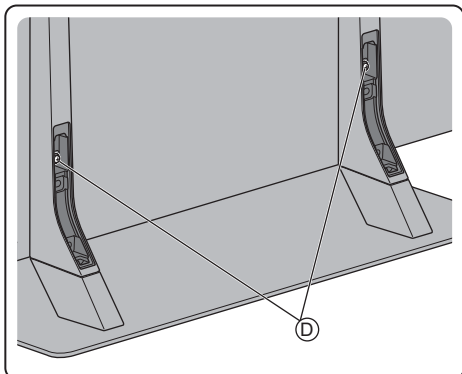
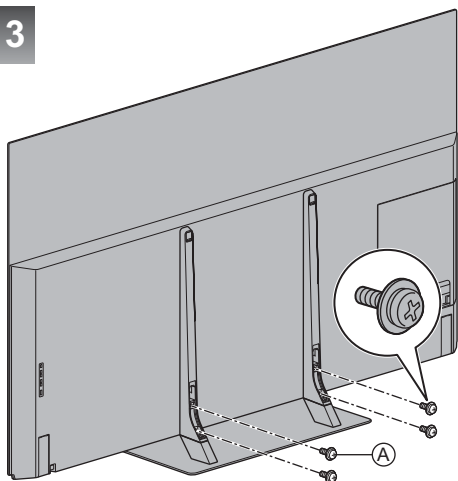
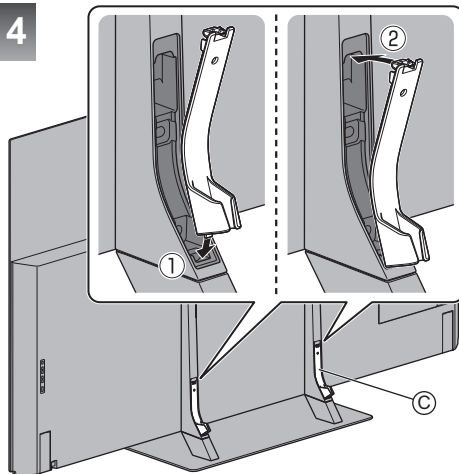
## 1 Montering av understellet

1



**2**

- Hvis tv-en ikke er helt vannrett, løsne monteringskruene © for å få tv-en til å stå vannrett.

**3****4**

## Fjerning av understellet

Sørg for å ta av understellet på følgende måte når du skal pakke om TV-apparatet.

- 1 Fjern dekselet ©.
- 2 Fjern monteringskruene Ⓐ fra understellet.
- 3 Løft TV-en fra understellet.

### ■ Når du bruker et veggoppheng

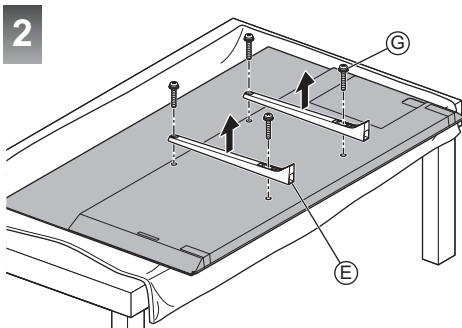
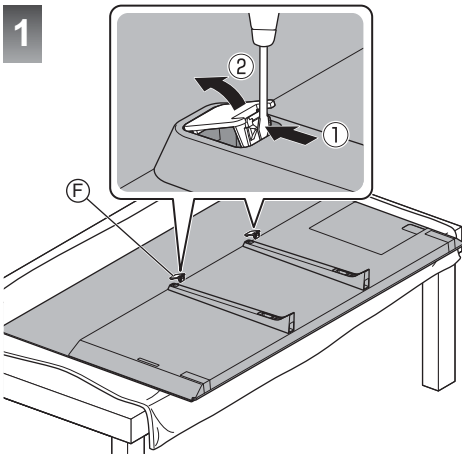
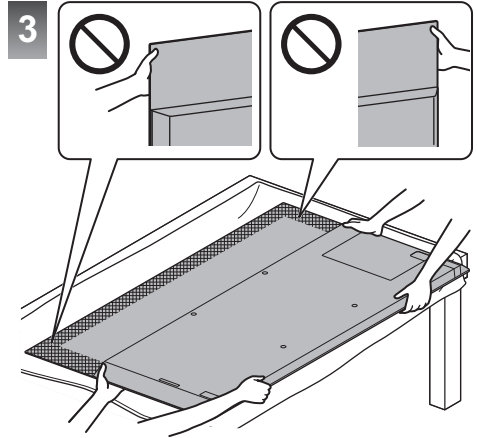
I tillegg til å fjerne understellet, må også den tilhørende hengselen © fjernes.

- Når du fjerner tv-en, støtt tv-en slik det er vist i trinn 1 (s. 8).

### Forberedelser

Sett TV-apparatet på et arbeidsbord med skjermen vendt nedover på en ren og myk duk. (håndkle e.l.)

- Bruk et flatt og stødig bord som er større enn TV-apparatet.
  - Ikke hold i skjerm delen.
  - Vær varsom så du ikke skraper eller ødelegger TV-apparatet.
- 4 Fjern skruedekselet Ⓣ fra den bakre hengselen ©. (ved hjelp av en vanlig skrutrekker e.l.)
  - 5 Skru ut monteringskruene Ⓐ.
  - 6 Fjern opphenget bak ©.

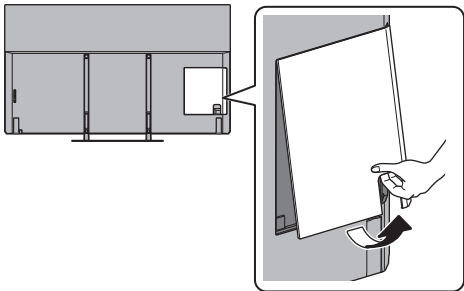


# Tilkoblinger

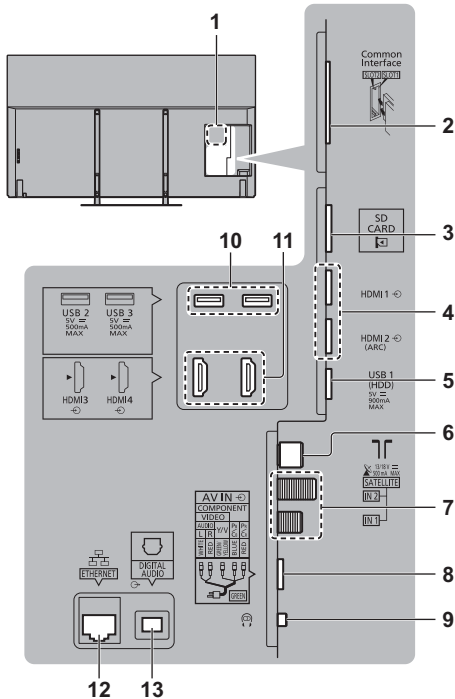
- Eksternt utstyr og kabler som er vist følger ikke med denne TV-en.
- Forsikre deg om at enheten er koblet fra nettkontakten før du fester til eller kobler fra noen ledninger.
- Sjekk terminaltypen og at kabelpluggene er riktige for tilkobling.
- Bruk en fullkablet, HDMI-kompatibel kabel.
- Hold TV-en unna elektrisk utstyr (videoutstyr osv.) eller utstyr med en infrarød sensor, fordi dette kan forvrengte bilde/lyd eller drift av annet utstyr.
- Les også håndboken til utstyret som er koblet til.

## Fjerne terminaldekselet fra TV-apparatet

- Sørg for å fjerne terminaldekselet før du kobler til eller fra kabler.
- Fest terminaldekselet etter at koblingene er gjort. ➔ (s. 16)



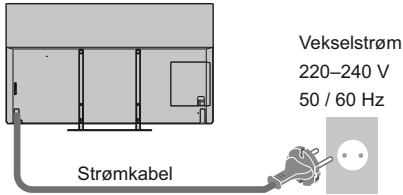
## Terminaler



- 1 Skilt med modellnavn
  - 2 CI spor 1 - 2 ➔ (s. 15)
  - 3 Spor til SD-kort
  - 4 HDMI1 - 2 ➔ (s. 13, 14, 15)
  - 5 USB-port 1
  - 6 Bakkenett / kabelterminal ➔ (s. 12)
  - 7 Satellitterminal ➔ (s. 12)
  - 8 AV (COMPONENT / VIDEO) ➔ (s. 14, 15)
  - 9 Hodetelefonplugg ➔ (s. 15)
  - 10 USB-port 2 - 3
  - 11 HDMI3 - 4
  - 12 ETHERNET-terminal ➔ (s. 14)
  - 13 DIGITAL AUDIO
- For å koble utstyret til AV, trenger du en terminaladapter (følger med).
  - For å se i 4K-format, bruk en HDMI terminal. ➔ (s. 14)

## Enkle tilkoblinger

### ■ Strømkabel

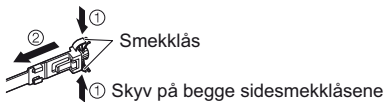


### Kabelstrips (Kommer sammen med strømfledningen)

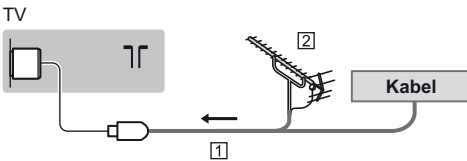
For å løse:



Å fjerne fra TV-en:



### ■ Antenne

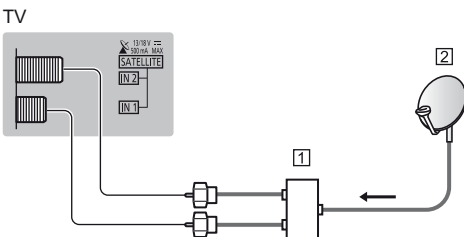


- 1 RF-kabel
  - 2 Bakkeantenne
- For DVB-C, DVB-T, Analog

## Satellittilkobling

- For DVB-S

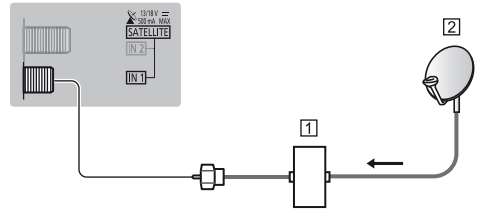
### ■ Dobbel tuner (DiSEqC)



- 1 Satellittkabler med Multiswitch
- 2 Parabolantenne

### ■ Dobbel tuner (Singel tilkobling)

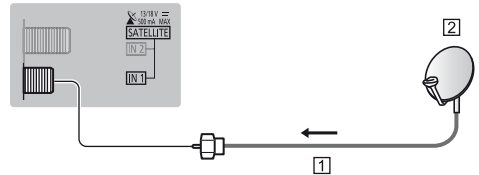
TV



- 1 Satellittkabel med enkeltkabel-ruter
- 2 Parabolantenne

### ■ Enkel tuner

TV



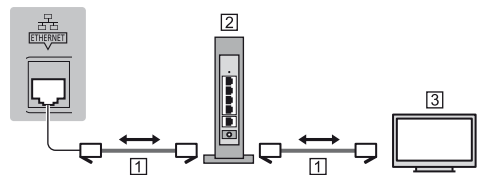
- 1 Satellittkabel
- 2 Parabolantenne

- For å være sikker på at parabolantennen er riktig installert kan du kontakte en forhandler. Du kan også kontakte kringkastingsselskapet for de mottatte signalene for å få flere opplysninger.

## DVB-via-IP-servertilkobling

Denne TV-en kan konfigureres som en DVB-via-IP-server for å gi strømming av kringkastet innhold til en annen TV som støtter DVB-via-IP-klientfunksjon, eller SAT>IP-kompatible enheter.

TV



- 1 LAN-kabel (Beskyttet)
  - Bruk skjærmet tvunnet parkabel (STP) LAN-kabel.
- 2 Hub / ruter
- 3 DVB-via-IP-klient (Panasonic TV, osv.)
  - Denne funksjonen er kanskje ikke tilgjengelig, avhengig av nettverkets tilstand og kringkasting.
  - Dobbel tunerfunksjon (se på eller spille inn to programmer samtidig, osv.) er ikke tilgjengelig under bruk av DVB-via-IP-serverfunksjonen.
  - For mer informasjon, kan du se [eHELP] (Søk på bruk > Funksjoner > DVB-via-IP).



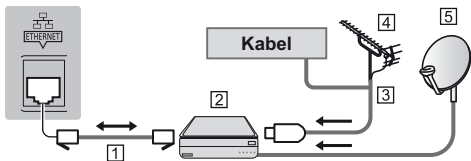
## DVB-via-IP klienttilkobling

Denne TV-en har DVB-via-IP-klientfunksjon og kan kobles til DVB-via-IP-server eller SAT>IP-kompatible enheter for å motta strømming av kringkastet innhold.

- Det anbefales å koble til DVB-via-IP-serveren med en LAN-kabel.

### ■ Kabeltilkobling

TV



1 LAN-kabel (Beskyttet)

- Bruk skjermet tvunnet parkabel (STP) LAN-kabel.

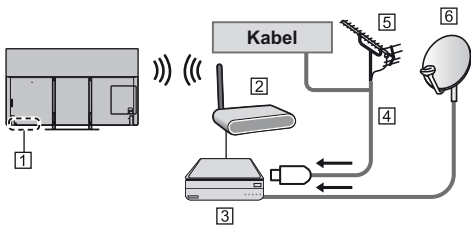
2 DVB-via-IP-server

3 RF-kabel

4 Bakkeantenne

5 Parabolantenne

### ■ Trådløs tilkobling



1 Innebygd trådløst LAN

2 Tilgangspunkt

3 DVB-via-IP-server

4 RF-kabel

5 Bakkeantenne

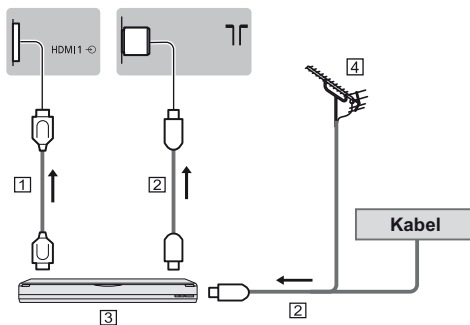
6 Parabolantenne

- Denne funksjonen er kanskje ikke tilgjengelig, avhengig av nettverkets tilstand og kringkasting.
- For informasjon om tilkoblingene, les bruksanvisningen for DVB-via-IP-serveren.
- For mer informasjon, kan du se [eHELP] (Søk på bruk > Funksjoner > DVB-via-IP).

## AV-enheter

### ■ DVD-optaker / Blu-ray Recorder, osv.

TV



1 HDMI- kabel

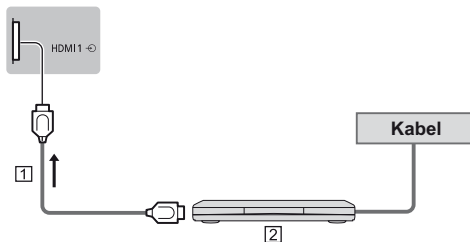
2 RF-kabel

3 DVD-optaker / Blu-ray Recorder, osv.

4 Bakkeantenne

### ■ Set-top-boks

TV



1 HDMI- kabel

2 Set-top-boks

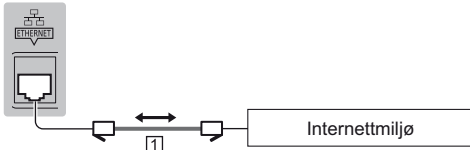
## Nettverk

Det kreves en bredbåndstilkobling for å kunne bruke Internettjenester.

- Hvis du ikke har bredbåndstjenester, ta kontakt med din forhandler for hjelp.
- Forbered internettmiljøet for enten en kablet eller trådløs forbindelse.
- Oppsett av nettverkstilkoblingen vil starte ved førstegangsbruk av TV-en. ➔ (s. 20)

### ■ Kabeltilkobling

TV



#### 1 LAN-kabel (Beskyttet)

- Bruk skjermet tvunnet parkabel (STP) LAN-kabel.

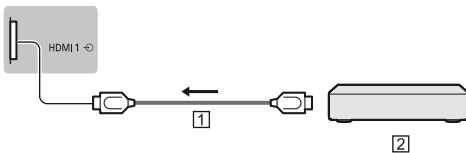
### ■ Trådløs tilkobling



- 1 Innebygd trådløst LAN
- 2 Tilgangspunkt

## Tilkoblinger for 4K-kompatibelt utstyr

TV



- 1 HDMI- kabel
- 2 4K-kompatibelt utstyr

- For å se høyoppløselig 4K tydeligere eller HDR-innhold, koble det 4K-kompatible utstyret til HDMI1 eller 2.
- Koble 4K-kompatibelt utstyr til HDMI-terminal med en 4K-kompatibel kabel, og du kan se innholdet i 4K-format.

### ■ [HDMI auto-innstilling] (oppsettmeny)

Reproduserer bildet mer presist med utvidet fargespekter når den kobles med 4K kompatibel utstyret. Velg modus avhengig av utstyret.

[Mode1]:

For bedre kompatibilitet. Still inn [Mode1] når bilde eller lyd i HDMI inngangssignal ikke spilles riktig.

[Mode2]:

For 4K kompatibel utstyr som har som oppgave å sende ut det eksakte bildet med utvidet fargespekter

- Endre modus

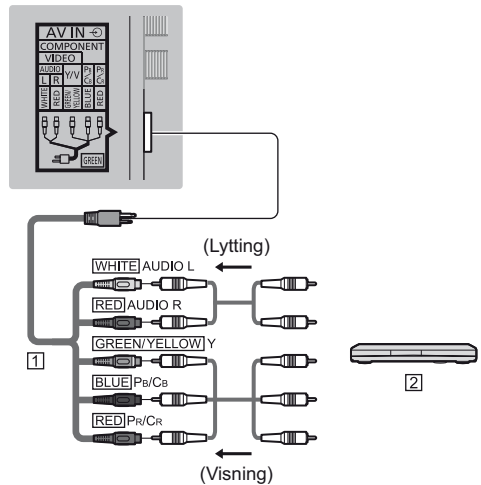
1. Velg HDMI-inngangsmodus koblet til utstyret.
  2. Vis menyen og velg [HDMI auto-innstilling] (Oppsettmeny).
- For informasjon om gyldig format, kan du se [eHELP] (Søk på bruk > Se > 4K-oppløsning > HDMI auto-innstilling).

## Andre tilkoblinger

### ■ DVD-spiller

(COMPONENT-utstyr)

TV

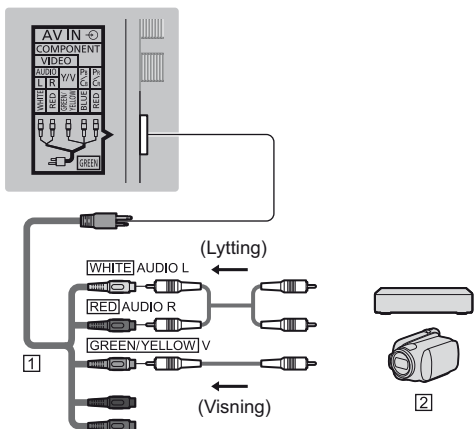


- 1 AV2 (COMPONENT / VIDEO) adapter (medlevert)
- 2 DVD-spiller

## ■ Videokamera / Spillutstyr

(VIDEO-utstyr)

TV



1 AV2 (COMPONENT / VIDEO) adapter (medlevert)

2 Videokamera / Spillutstyr

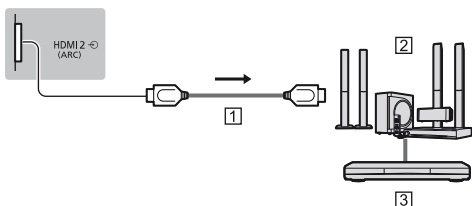
## ■ Forsterker (bruk av eksterne høyttalere)

- Bruk HDMI2 for å koble TV-en til en forsterker som har ARC-funksjon (Audio Return Channel).

Ved tilkobling til en forsterker uten ARC-funksjon bruk DIGITAL AUDIO.

- For å ha glede av lyden fra det eksterne utstyret (f.eks. Dolby Digital 5.1ch), må du koble utstyret til forsterkeren. For informasjon om tilkoblingene, må du lese bruksanvisningene til utstyret og forsterkeren.

TV



1 HDMI- kabel

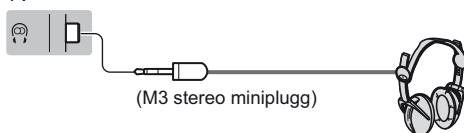
2 Forsterker med høyttalersystem

3 Ekstern utstyr (DVD-spiller, osv.)

## ■ Hodetelefoner

- For informasjon om voluminnstillinger, kan du se [eHELP] (Søk på bruk > Innstillinger > Lyd).

TV



## ■ Vanlig grensesnitt

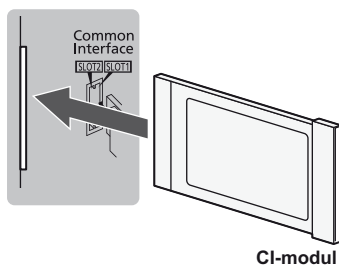
- Skru av TV-en med hovedbryterens på/av-bryter når du setter inn eller fjerner CI-modulen.
- Hvis et smartkort og en CI-modul kommer som en pakke, må du først sette inn CI-modulen og deretter sette smartkortet i CI-modulen.
- Sett inn CI-modulen eller ta den helt ut i retningen som vises.
- Vanligvis vil krypterte kanaler komme til syne. (Kanalene som kan vises og funksjonene deres avhenger av CI-modulen.)

Hvis krypterte kanaler ikke vises

➔ **[Felles grensesnitt] i Oppsettmenyen**

- Noen CI-moduler på markedet kan ha en eldre fastvareversjon som ikke virker fullt ut sammen med den nye CI+ v1.3 TV-en. Hvis dette er tilfellet må du kontakte innholdsleverandøren din.
- For detaljer kan du se [eHELP] (Søk på bruk > Funksjoner > Felles grensesnitt), les manualen til CI-modulen, eller sjekk med innholdsleverandøren.

TV



CI-modul

## ■ USB HDD (for innspilling)

- Bruk USB 1-porten for tilkobling til USB-harddisk.
- For mer informasjon, kan du se [eHELP] (Søk på bruk > Opptak).

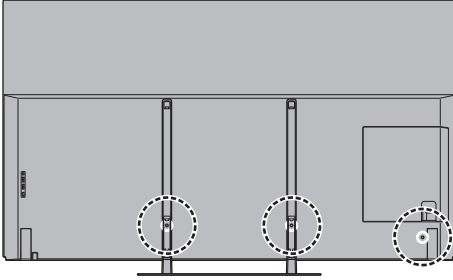
## ■ VIERA Link

- Bruk HDMI1 – 4 for VIERA-Link-tilkobling.
- For mer informasjon, kan du se [eHELP] (Søk på bruk > Funksjoner > VIERA Link "HDAVI Control™").

## Kabelarrangement

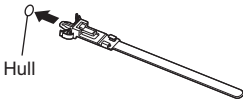
Fest kablene ved hjelp av kabelstripsen, og fest deretter terminaldekselet til tv-en.

### ■ Feste kablene med kabelstroppen

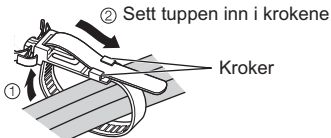


#### Fest kabelstroppen

Sett kabelstroppen inn i et hull



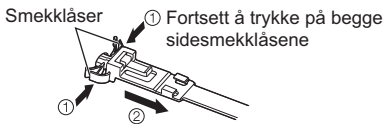
#### Bunting av kablene



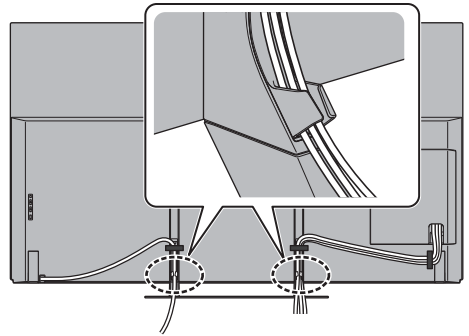
#### For å løsne:



#### Å fjerne fra TV-en:



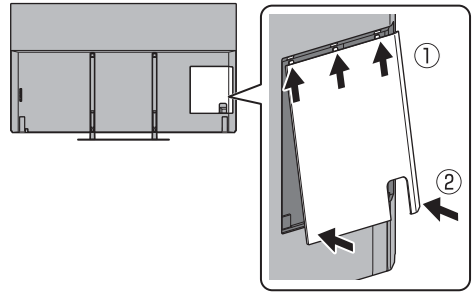
## <Eksempel>



- Fest kablene dersom nødvendig.
- Når du bruker det valgfrie tillegg utstyret, må du rette deg etter bruksanvisningen for montering av utstyret for å feste kablene.

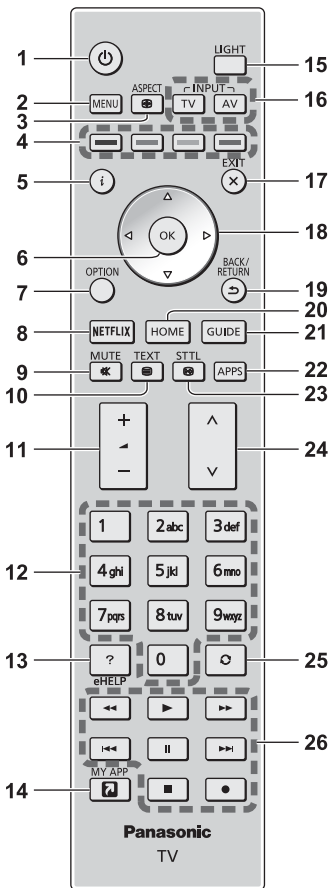
### ■ Feste terminaldekslet

- Ikke utsett terminaldekslet for belastning.
- Vær varsom, slik at ledningene ikke kommer i klem mellom TV-en og terminaldekslet.
- Du kan ikke feste kabeldekslet mens du bruker USB-port 2, USB-port 3, ETHERNET-terminalen, DIGITAL AUDIO, HDMI3-terminalen eller HDMI4-terminalen. Ta vare på det fjernede dekslet for fremtidig bruk.



# Å identifisere betjeningsfunksjoner

## Fjernkontroll



1 [⏻]: Hvilemodus På / Av-bryter

2 [Hoved meny]

- Trykk for å åpne bilde, lyd, nettverk, tidtaker, oppsett og hjelpemenyer, osv.

3 Format

- Endrer formatforholdet.

4 fargede knapper

(rød-grønn-gul-blå)

- Brukes til valg, navigering og operering av diverse funksjoner.

5 Informasjon

- Viser kanal - og programinformasjon.

6 OK

- Bekrefter valg.
- Trykk etter du har valgt kanalposisjoner, for å skifte kanal hurtig.
- Viser Kanalliste.

7 [Tilleggsmeny]

- Lett alternativ innstilling for visning, lyd osv.

8 Netflix

- Gir direkte tilgang til NETFLIX-tjenesten.
- Det kreves et bredbåndsnett miljø for å fullt ut kunne bruke denne funksjonen.
- Denne tjenesten kan stanses eller endres uten varsel.

9 Lyddemping På / Av

10 Tekst-TV-knapp

11 Volum opp / ned

12 Taltaster

- Skifter kanal og sider på tekst-TV.
- Velger bokstaver.
- Når du er i Standby-modus, slås TV-en på.

13 [eHELP]

- Viser [eHELP] (innebygd bruksanvisning).

14 [Min App]

- Tildeler en favorittapplikasjon. Etter at dette er satt, startes applikasjonen enkelt ved å trykke på denne knappen.
- For mer informasjon, kan du se [eHELP] (Søk på bruk > Hjem-skjerm > Applikasjoner > Min App)

15 Lys

- Lyser opp knappene i ca. 5. sekunder. Trykk igjen for å skru av tastelysene.

16 Valg av inngangsmodus

- TV - skifter til DVB-S / DVB-C / DVB-T / DVB-via-IP / Analog.
- AV - skifter over til AV-inngangsmodus fra inngangsvalgelisten.

17 Avslutt

- Går tilbake til vanlig visningsskjerm.

18 Markørtaster

- Foretar valg og justeringer.

19 Gå tilbake

- Går tilbake til den foregående menyen / siden.

20 HOME

- Viser [Hjem-skjerm].
- For mer informasjon, kan du se [eHELP] (Søk på bruk > Les først > Funksjoner).

21 TV-program

- Viser elektronisk programguide.

22 APPS

- Viser [Applikasjoner] (applikasjonsliste).

23 Undertekster

- Viser undertitler.

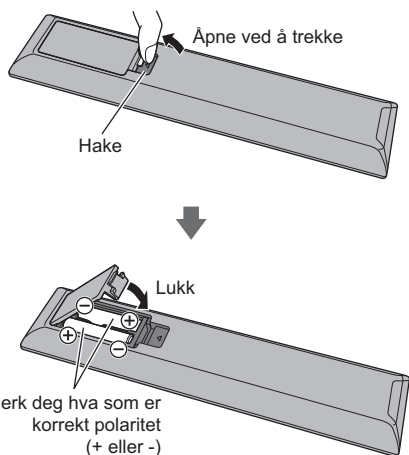
24 Kanal opp / ned

## 25 Siste visning

- Skifter til forrige viste kanal eller inndatamodus.

## 26 Operasjon av innhold, tilkoblet utstyr osv.

### ■ Sette inn / ta ut batterier



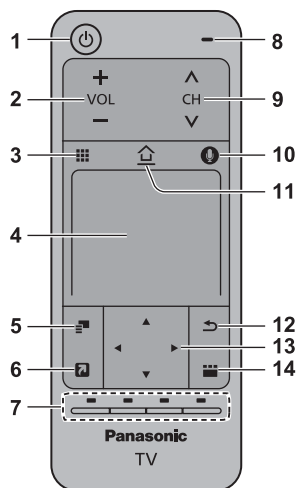
## Styreplate

Styreplaten er designet for enkel og intuitiv bruk, spesielt med [Hjem-skjerm] eller innhold fra internett.

- Styreplaten kan bare brukes til å kontrollere denne tv-en.
- Registrer styreplaten for denne tv-en via Bluetooth før bruk.

Registreringen starter automatisk når du trykker på en knapp (med unntak av bryteren Hvilemodus På / Av) etter at du har satt inn batteriene.

- Etter at du har registrert kan du bruke TV-en uten å peke denne styringsenheten mot TV-en (med unntak av bryteren Hvilemodus På / Av).
- For å bruke Hvilemodus På / Av - bryteren må du rette kontrollen direkte mot signalmottakeren på TV ens fjernkontroll fordi den fungerer med infrarød. (Du kan betjene bryteren uten registrering.)
- Det anbefales å snakke innenfor ca. 15 cm fra mikrofonen på styreplate når du bruker stemmestyringsfunksjonen.
- For mer informasjon, kan du se [eHELP] (Søk på bruk > Funksjoner > Styreplate).



1 [⏻]: Hvilemodus På / Av - bryter

2 Volum opp / ned

3 Fjernkontroll på skjermen

- Trykk for å vise GUI (grafisk brukergrensesnitt) for fjernkontrollen.

4 Pekebrett

- For informasjon om betjening, se [Funksjonsveiledning] i [VIERA styreplate] (Oppsettsmeny)

5 [Tilleggsmeny]

6 [Min App]

- Tildeler en favorittapplikasjon. Etter at dette er satt, startes applikasjonen enkelt ved å trykke på denne knappen.
- For mer informasjon, kan du se [eHELP] (Søk på bruk > Hjem-skjerm > Applikasjoner > Min App)

7 Fargete taster

(rød-grønn-gul-blå)

- Brukes til valg, navigering og operering av diverse funksjoner.

8 Mikrofon

9 Kanal opp / ned

10 Talekontrollknapp

- Trykk her for å bruke talekontrollfunksjonen.

11 HOME

- Viser [Hjem-skjerm].
- For mer informasjon, kan du se [eHELP] (Søk på bruk > Les først > Funksjoner).

12 Gå tilbake

- Går tilbake til den foregående menyen / siden.

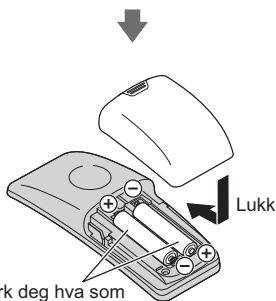
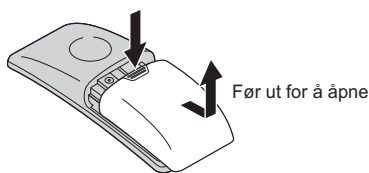
13 Markørtaster

- Foretar valg og justeringer.

14 APPS

- Viser [Applikasjoner] (applikasjonsliste).

## ■ Sette inn / ta ut batterier

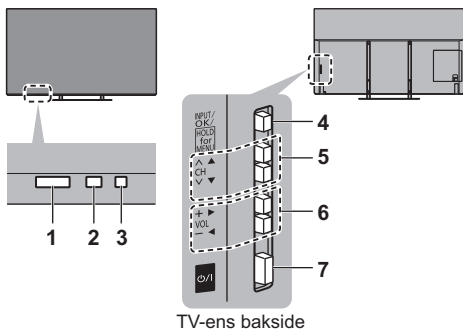


### Merk

- Det anbefales at du holder styreplaten med hånden din under bruk.
- Batteriet brukes når du bruker styreplaten (inkludert berøringen av styreplaten) selv om du ikke bruker TV-en. Dette kan redusere batteriets levetid.
- Noen operasjoner varierer avhengig av programmet.

## Indikator / Betjeningspanel

- Når knappene 4, 5 og 6 trykkes, vises betjeningspanelets veiviser i 3 sekunder på høyre side av skjermen for å fremheve knappen som ble trykket.



TV-ens bakside

### 1 Mottaker av signaler fra fjernkontroll

- Det må ikke noen gjenstander mellom fjernkontrollen og sensoren for fjernstyring på fjernsynsapparatet.

### 2 Belysningssensor

- Oppfatter lysstyrke for å justere billedkvaliteten når [Lyssensor] i Bilde-menyen er satt til [På].

### 3 Strøm-LED

**Rød:**  
Hvilemodus

**Grønn:**  
På

#### Oransje:

Standby med noen funksjoner (opptak etc.) aktive eller mens skjermoppdatering pågår

- LED blinker for å indikere at TV-en har mottatt en kommando når fjernkontrollen brukes.

### 4 Valg av inngangsmodus

- Trykk gjentatte ganger inntil du kommer frem til den ønskede modusen.

#### [Hoved meny]

- Trykk og hold i ca 3 sekunder for å vise hovedmenyen.

**OK** (når du er i menysystemet)

### 5 Kanal opp / ned

- Markør opp / ned (når du er i menysystemet)

### 6 Volum opp / ned

- Markør venstre / høyre (når du er i menysystemet)

### 7 Av / På- bryter for nettstrøm

- Brukes til å slå av og på strøm.
- For å slå av anordningen fullstendig, må du trekke ut støpselet fra stikkkontakten.
- [På/Av]: Hvilemodus / På

## Skjermoppdatering

Husk å slå av tv-en med fjernkontrollen for å utføre skjermoppdatering. Under skjermoppdatering blir LED-lampen oransje.

Unngå å berøre eller øve press på skjermen under skjermoppdatering (f. eks rengjøring av skjerm e.l.).

Det er to typer av oppdatering:

1 Vanlig oppdatering starter automatisk, og tar ca. 10 minutter.

2 Regelmessig oppdatering tar ca. 80 minutter.

- Når det er nødvendig med regelmessig oppdatering, vises det en melding på skjermen etter at du har slått av tv-en med fjernkontrollen. Følg instruksjonene på skjermen.
- Under skjermoppdateringen vises det en vannrett hvit linje på skjermen en liten stund. Dette er ikke feil.

- For informasjon om skjermoppdatering, se [eHELP] (Søk på bruk > Se > For beste bilde > Skjerminnstillinger)

# Første gang

## Automatisk oppsett

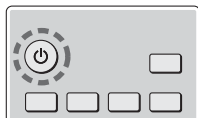
Når TV-en slås på for første gang, vil den automatisk søke etter tilgjengelige kanaler og gi deg valg for å sette opp TV-en.

- Disse trinnene er ikke nødvendige hvis oppsettet har blitt ferdiggjort av din lokale forhandler.
- Utfør tilkoblingene (s. 11 - 16) og innstillinger (hvis nødvendig) på det tilkoblede utstyret før du starter Automatisk oppsett. For informasjon om innstillingene for det tilkoblede utstyret, les utstyrets bruksanvisningen.

## 1 Plugg TV-en inn i stikkontakten og skru på



- Det tar noen sekunder før skjermbildet vises.



## 2 Velg følgende elementer

Still inn hvert element ved å følge instruksjonene på skjermen.

Eksempel:



### ■ Hvordan bruke fjernkontrollen



Flytt markøren



Gå inn på elementet / lagre innstillingen



Går tilbake til foregående element (hvis tilgjengelig)

### Velg språk

#### Velg [Hjemme]

Velg [Hjemme] for bruk i et hjemvisningsmiljø.

- [Butikk] er for butikkvisning.
- For å endre visningsomgivelser senere, må du initialisere alle enhetens innstillinger ved å velge Fabrikkinnstilling.

#### Sett opp netverkstilkoblingen

##### Velg land

- Avhengig av hvilket land du har valgt, velger du region eller lagrer PIN-koden for barnelås ("0000" kan

ikke lagres).

**Kryss av i TV-ens signalmodus for å søke, og velg deretter [Start Automatisk kanalsøk]**

: søke (søke etter tilgjengelige kanaler)

: hopp over søking

- Skjermbildet for automatisk oppsett varierer avhengig av landet og signalmodusen du velger.

- [DVB-S antenneoppsett]

Sørg for at satellittilkoblingene er som de skal (s. 12) og velg tunermodusen ([Dobbel tuner] / [Enkel tuner]).

- [Nettverksinnstillinger DVB-C]

Vanligvis settes [Frekvens] og [Nettverks-ID] til [Auto].

Hvis [Auto] ikke er vist eller hvis det er nødvendig, angir du [Frekvens] og [Nettverks-ID] med talknappene slik det er angitt av kabelleverandøren.

### Automatisk kanalsøk er nå avsluttet og TV-en er klar til visning.

Hvis kanalinnstillingen mislyktes, kan du sjekke satellittkabelen, RF-kabelen og nettværkstilkoblingen, og deretter følge instruksjonene på skjermen.

#### Merk

- TV-en går inn i hvile-modus når ingen handlinger utføres i løpet av 4 timer hvis [Automatisk standby] timer-menyen er satt til [På].
- TV-en går inn i hvile-modus når ingen signal er mottatt og ingen handlinger utføres i løpet av 10 minutter hvis [Intet signal, strøm av] timer-menyen er satt til [På].
- For å stille inn alle kanalene på nytt  
➔ **[Automatisk kanalsøk]** i **[Søkemeny]** (**[Oppsettmeny]**)
- For å legge til tilgjengelig modus for TV-signal senere  
➔ **[Legg til TV-signal]** i **[Søkemeny]** (**[Oppsettmeny]**)
- For å initialisere alle innstillinger  
➔ **[Fabrikkinnstilling]** i **[Systemmeny]** (**[Oppsettmeny]**)



# Å se på TV

## 1 Slå strømmen på

ON (TV)

eller



(Fjernkontroll)

- Av / På-bryter for nettstrøm må være på. (s. 19)

Viser informasjonsfeltet langs siden av skjermen i flere sekunder.

- For informasjon om bruk og innstillinger, kan du se [eHELP]. (Søk på bruk > Les først > Funksjoner)

## 2 Velg modus

TV

TV-valg
DVB-S
DVB-C
DVB-T
DVB-via-IP
Analog

- Moduser som kan velges varierer, og er avhengig av de lagrede kanalene.

## 3 Velg en kanal

^ opp  
v ned

eller



- For å velge en kanalposisjon med 2 eller flere sifre, f.eks. 399



# Hvordan bruke eHELP

[eHELP] er den detaljerte bruksanvisningen innebygd i TV-en, og hjelper deg å bedre forstå hvordan hver funksjon opererer.

## 1 Vis [eHELP]



eHELP

eller



[Hjelp]



[eHELP]

- Hvis dette ikke er første gang [eHELP] vises fra når TV-en er slått på, vil bekreftelsesskjermen vises for å velge mellom [Første side] eller [Sist viste side].

## 2 Velg menyen



① velg

② tilgang

- For tilgang til [Hvordan bruke]



(grønn)

**[Søk på nøkkelord]:**

Søk etter innholdet av eHELP i nøkkelordet.

**[Søk på bruk]:**

Søk innholdet av eHELP for hvert punkt.

**[Støtte]:**

Få tilgang til brukerstøtteinformasjon (Ofte stilte spørsmål osv.).

## 3 Velg elementet

Eksempel:



① velg

② tilgang

- For å gå tilbake til det foregående skjermbildet / feltet

BACK/  
RETURN



- Bla igjennom beskrivelse (hvis mer enn 1 side)  
Mens beskrivelsen er uthevet



- For åpne referanseskjermbildet (  → )



- Vise menyen knyttet til beskrivelsen (kun for enkelte beskrivelser)



(rød)

- Slik sjekkes funksjonene på denne TV-en  
Søk på bruk > Les først > Funksjoner

# Ofte stilte spørsmål

---

Følg disse enkle rettleddningene for å løse problemet, før du ber om service eller assistanse.

- For mer informasjon, kan du se [eHELP] (Støtte > Ofte stilte spørsmål).

---

## Det tar flere sekunder fra tv-en slås på til bildet vises

- Når du slår på tv-en, blir det gjort en skjermjustering. Dette er ikke feil.

---

## TV-en slår seg ikke på

- Sjekk at støpselet til strømledningen er satt inn i TV-en og stikkkontakten.

---

## TV-en går over i Hvilemodus

- Funksjonen for automatisk standby er aktivert.

---

## Fjernkontrollen virker ikke eller virker periodisk

- Er batteriene satt inn korrekt? ➔ (s. 18)
- Er TV-en slått på?
- Batteriene er begynt å bli svake. Skift dem ut med nye.
- Rett fjernkontrollen direkte mot mottakeren av signaler fra fjernkontroll (innen 7 m og med en 30-graders vinkel mot signalmottakeren).
- Plasser TV-en slik at solskinn eller annet sterkt lys ikke skinner på TV-ens mottaker av signaler fra fjernkontroll.

---

## Det vises ingen bilder

- Sjekk TV-apparatet er slått på.
- Sjekk at støpselet til strømledningen er satt inn i TV-en og stikkkontakten.
- Sjekk at du har valgt den korrekte inngangsmodusen.
- Sjekk at innstillingen til [AV] ([COMPONENT] / [VIDEO]) i [Inngangsvalg] samsvarer med signalet som kommer ut av det eksterne utstyret.
- Er [Bakgrunnslys], [Kontrast], [Lysstyrke] eller [Farge] i bildemenyen satt til minimum?
- Sjekk at alle påkrevde kabler og tilkoblinger sitter som de skal.

---

## Det vises et uvanlig bilde

- Denne TV-en har en innebygd selvtest. Foretar en diagnose av bilde- eller lydproblemer.  
➔ [TV Selvdiagnostikk] (Hjelpemeny)
- Slå av TV-en med Av / På- bryter for nettstrøm, og slå den deretter på igjen.
- Hvis problemet ikke lar seg løse, kan du initialisere alle innstillinger.  
➔ [Fabrikkinnstilling] i [Systemmeny] (Oppsettmeny)

---

## Bildet eller lyden fra eksternt utstyr er ikke slik de pleier når utstyret er tilkoblet via HDMI

- Still [HDMI auto-innstilling] (oppsettmeny) til [Mode1] ➔ (s. 14)

---

## Deler av TV-apparatet blir varme

- Deler av TV-apparatet kan bli varme. Disse temperaturøkningen forårsaker ikke problemer i forhold til ytelse eller kvalitet.

---

## Skjermpanelet vil bevege seg litt og lage en lyd når det blir skjøvet med en finger

- Der er en liten avstand rundt panelet for å forhindre skade på panelet. Dette er ikke feil.

---

## LED-lampen blir oransje

- Skjermoppdatering kan være i gang.  
LED-lampen blir oransje igjen i standby-modus hvis tv-en blir slått på/av før skjermoppdateringen er fullført.  
(Husk å slå av tv-en med fjernkontrollen for å utføre skjermoppdatering.)
- Unngå å berøre eller øve press på skjermen under skjermoppdatering (f. eks rengjøring av skjerm e.l.).
- For mer informasjon  
➔ "Skjermoppdatering" (s. 19)

---

## Det vises en vannrett hvit linje i standby-modus.

- Det kan vises en vannrett hvit linje på skjermen en stund for å justere den. Dette er ikke feil.

# Vedlikehold

**Først fjerner du støpselet fra stikkontakten.**

## Skjermpanel, Kabinett, Understell

### Vanlig renhold:

Tørk forsiktig over skjermpanelet, kabinettet og understellet med en myk klut for å fjerne skitt og fingermerker.

### Vanskelig smuss:

- (1) Tørk først støvet av overflaten.
- (2) Fukt en myk klut med rent vann eller et utvannet, nøytralt rengjøringsmiddel (1 del rengjøringsmiddel til 100 deler vann).
- (3) Vrid kluten godt. (Merk: Ikke la væske komme inn i TV-en da dette kan føre til produktfeil.)
- (4) Fukt og tørk forsiktig bort vanskelig skitt.
- (5) Tørk til slutt bort all fukt.

### Forsiktig

- Ikke bruk en hard klut eller gni overflaten for hardt, det kan forårsake skraper på overflaten.
- Ikke utsett overflaten for insektmidler, løsemidler, tynner eller andre flyktige stoffer. Dette kan redusere kvaliteten på overflaten og føre til avskalling av lakken.
- Skjermpanelets overflate har blitt spesielt behandlet, og kan lett beskadiges. Ikke trom eller skrap på overflaten med neglene eller andre harde gjenstander.
- Sørg for at kabinettet og understellet ikke er i kontakt med gummi- eller PVC-stoffer i lengre tid. Dette kan redusere kvaliteten på overflaten.

## Nettplugg

Tørk av nettpluggen med en tørr klut med jevne mellomrom. Fuktighet og støv kan føre til brann eller elektrisk støt.

# Spesifikasjoner

## ■ TV

### Modellnr.

55-tommers modell: TX-55EZ950E

65-tommers modell: TX-65EZ950E

### Dimensjoner (B × H × D)

55-tommers modell

1 230 mm × 766 mm × 275 mm (med understell)

1 230 mm × 716 mm × 48 mm (kun TV)

65-tommers modell

1 453 mm × 889 mm × 275 mm (med understell)

1 453 mm × 839 mm × 48 mm (kun TV)

### Vekt

55-tommers modell

24,5 kg netto (med understell)

17,5 kg netto (kun TV)

65-tommers modell

30,0 kg netto (med understell)

23,0 kg netto (kun TV)

### Strømkilde

Vekselstrøm 220–240 V, 50 / 60 Hz

### Panel

OLED-panel

### Lyd

#### Høytalerutgang

40 W (10 W × 2 + 10 W × 2)

#### Hodetelefoner

M3 (3,5 mm) stereo minijack × 1

### Terminaler for tilkobling

#### AV-inngang (COMPONENT / VIDEO)

##### VIDEO

**RCA PIN-type × 1**

1,0 V[p-p] (75 Ω)

##### AUDIO L - R

**RCA PIN-type × 2**

0,5 V[rms]

##### Y

1,0 V[p-p] (inkludert synkronisering)

**Pb/Cb, Pr/Cr**

±0,35 V[p-p]

## HDMI-inngang 1 / 2 / 3 / 4

Konnektorer TYPE A

HDMI1 / 3 / 4:

4K, innholdstype, Deep Colour, x.v.Colour™

HDMI2:

4K, innholdstype, Audio Return Channel, Deep Colour, x.v.Colour™

- Denne TV-en støtter "HDAVI Control 5" -funksjon.

## Spor til kort

Spor til SD-kort × 1

Felles grensesnittspor (samsvarer med CI Plus) × 2

## ETHERNET

RJ45, IEEE802.3 10BASE-T / 100BASE-TX

## USB 1 / 2 / 3

USB1: DC  $\equiv$  5 V, Maks. 900 mA [Superhastighet USB (USB 3.0)]

USB2 / 3: DC  $\equiv$  5 V, Maks. 500 mA [Høyhastighets USB (USB 2.0)]

## DIGITAL AUDIO-utgang

PCM / Dolby Digital, Fiberoptisk

## Mottakersystemer / Navn på bånd

### DVB-S / S2

Digitale satellittjenester (MPEG2, MPEG4-AVC(H.264) og MPEG HEVC(H.265))

Mottakers frekvensrekkevidde - 950 MHz til 2 150 MHz

DiSEqC - Versjon 1.0

### DVB-C

Digital kabeltjenester (MPEG2, MPEG4-AVC(H.264) og MPEG HEVC(H.265))

### DVB-T / T2

Digitale bakkesendte tjenester (MPEG2, MPEG4-AVC(H.264) og MPEG HEVC(H.265))

## PAL B, G, H, I

### SECAM B, G

### SECAM L, L'

VHF E2 - E12

VHF A - H (ITALIA)

CATV (S01 - S05)

CATV S11 - S20 (U1 - U10)

VHF H1 - H2 (ITALIA)

UHF E21 - E69

CATV S1 - S10 (M1 - M10)

CATV S21 - S41 (hyperband)

## PAL D, K

### SECAM D, K

VHF R1 - R2

VHF R3 - R5

VHF R6 - R12

UHF E21 - E69

## PAL 525/60

Avspilling av NTSC-bånd fra enkelte PAL videooptakere (VCR)

## M.NTSC

Avspilling fra M.NTSC-videooptakere (VCR)

## NTSC (kun AV input)

Avspilling fra NTSC-videooptakere (VCR)

## Satellittparabolinnang

Hunn F-type 75  $\Omega$  × 2

## Antenneinnang

VHF / UHF

## Driftsforhold

### Temperatur

0 °C - 35 °C

### Fuktighet

20 % - 80 % RH (ikke-kondenserende)

## Innebygd, trådløst nettverk

### Standard samsvars- og frekvensområde\*1

IEEE802.11a/n

5,180 GHz - 5,320 GHz, 5,500 GHz - 5,580 GHz, 5,660 GHz - 5,700 GHz

IEEE802.11b/g/n

2,412 GHz - 2,472 GHz

### Sikkerhet

WPA2-PSK (TKIP/AES)

WPA-PSK (TKIP/AES)

WEP (64 bit/128 bit)

## Bluetooth trådløs teknologi\*2

### Standard etterlevelse

Bluetooth 3.0

### Frekvensområde

2,402 GHz - 2,480 GHz

\*1: Frekvens og kanal kan variere avhengig av land.

\*2: Ikke alle Bluetooth-kompatible enheter er tilgjengelig med denne TV-en. Opp til fem enheter kan brukes samtidig (unntatt styreplate).

## Merk

- Styreplaten bruker trådløs Bluetooth-teknologi.
- Utførelse og spesifikasjoner kan endres uten varsel. Vekt og dimensjoner er omtrentlige.
- For informasjon om strømforbruk, skjermopløsning, osv., kan du se produktfilm.
- For informasjon om programvaren med åpen kildekode kan du se [eHELP] (Søk på bruk > Les først > Før bruk > Lisens).

## ■ Når du bruker en veggkonsoll

Kontakt din nærmeste Panasonic-forhandler for å kjøpe den anbefalte konsoll for oppheng på vegg.

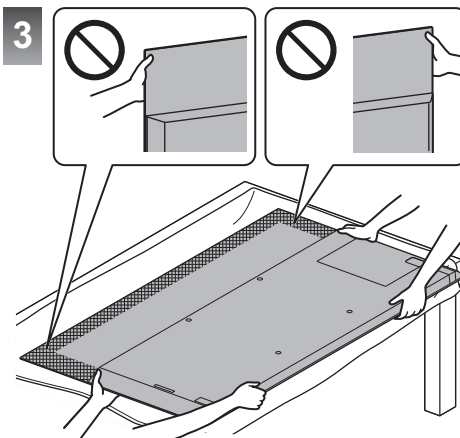
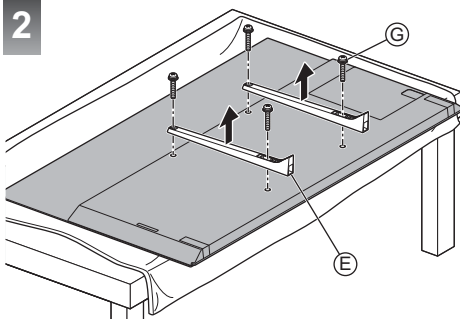
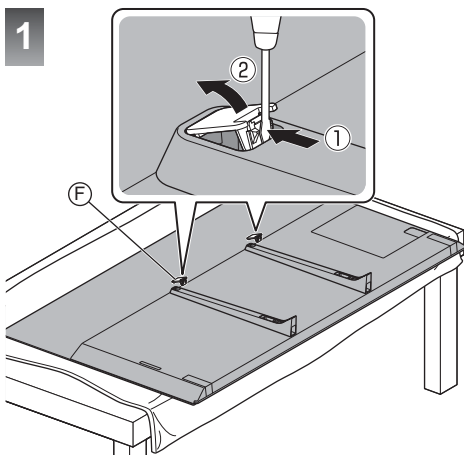
- Når du fjerner tv-en, støtt tv-en slik det er vist i trinn 1 (s. 8).

### Forberedelser

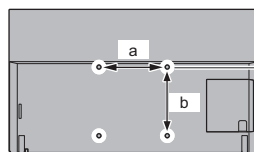
Sett TV-apparatet på et arbeidsbord med skjermen vendt nedover på en ren og myk duk. (håndkle e.l.)

- Bruk et flatt og stødig bord som er større enn TV-apparatet.
- Ikke hold i skjerm delen.
- Vær varsom så du ikke skrapet eller ødelegger TV-apparatet.

- 1 Fjern skruedekselet **F** fra den bakre hengselen **E**. (ved hjelp av en vanlig skrutrekker e.l.)
- 2 Skru ut monteringskruene **C**.
- 3 Fjern opphenget bak **E**.



- Skru hull for montering av braketten for veggoppheng TV-ens bakside



55-tommers modell

a: 400 mm

b: 300 mm

65-tommers modell

a: 400 mm

b: 400 mm

(Sett fra siden)

**Skruelengde**

minimum: 23 mm

maksimum: 28 mm

**Diameter: M6**

Skru for å feste TV-en til veggkonsoll på braketten for veggoppheng (følger ikke med TV-apparatet)

#### Advarsel

- Bruk av andre veggkonsoller eller montering av veggkonsoller selv, kan medføre fare for personskade og produktskade. For å opprettholde enhetens sikkerhet og ytelse, må du passe på å be forhandleren din eller en lisensiert kontraktør om å sikre veggkonsollene. Garantien gjelder ikke for skader som skyldes montering utført av ukvalifiserte personer.
- Les instruksjonene som følger med tilbehøret, og sørg for at TV-apparatet er godt sikret mot å falle ned.
- Håndter TV-en forsiktig under installering, fordi det kan forårsake skade på produktet om det utsettes for slag eller andre belastninger.
- Vær forsiktig når du fester veggkonsoller til veggen. Forsikre deg alltid om at det ikke er elektriske kabler eller rør i veggen, før du henger opp konsollen.
- Skulle du ikke bruke fjernsynsapparatet over lengre tid, anbefales det å demontere det fra hengestøtten for å unngå fall og helseskader.

## Brukerinformasjon om innsamling av gammelt utstyr og brukte batterier

### Bare for EU og land med retursystemer



Slike symboler på produkter, emballasje, og/eller på medfølgende dokumenter betyr at brukte elektriske/elektroniske produkter og batterier ikke må blandes med vanlig husholdningsavfall.

For riktig håndtering og gjenvinning av gamle produkter og brukte batterier, vennligst lever dem til innsamlingssteder i samsvar med nasjonal lovgivning.

Ved riktig håndtering av disse produktene og batteriene, hjelper du til med å spare verdifulle ressurser og forhindre potensielle negative effekter på menneskers helse og miljø.

For mer informasjon om innsamling og gjenvinning vennligst ta kontakt med din kommune.

Ukorrekt håndtering av dette avfallet kan medføre straffansvar, i overensstemmelse med nasjonal lovgivning.



#### **Merknader for batterisymbolet (nederste symbol):**

Dette symbolet kan bli brukt i kombinasjon med et kjemisk symbol. I dette tilfellet etterkommer det kravet satt av direktivet for det kjemikallet det gjelder.

Utstyr som er koplet til beskyttelsesjord via nettplugg og/eller via annet jordtilkoplet utstyr – og er tilkoplet et kabel-TV nett, kan forårsake brannfare.

For å unngå dette skal det ved tilkopling av utstyret til kabel-TV nettet installeres en galvanisk isolator mellom utstyret og kabel-TV nettet.

#### **Dokumentasjon for kunden**

Modellnummer og serienummer på dette produktet kan bli funnet på skiltet med modellnavn og etiketten med serienummer plassert på bakpanelet (når endedekelelet er fjernet.). Du bør notere dette serienummeret på plassen nedenfor, og oppbevare denne bruksanvisningen sammen med kvitteringen, slik at du har permanent dokumentasjon på kjøpet. Dette vil være til hjelp ved identifisering i tilfelle tyveri eller tap, og ved garantiytelser.

**Modellnummer**

**Serienummer**

**Panasonic Corporation**

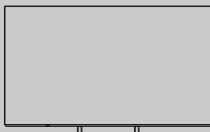
Web Site: <http://www.panasonic.com>

Norsk

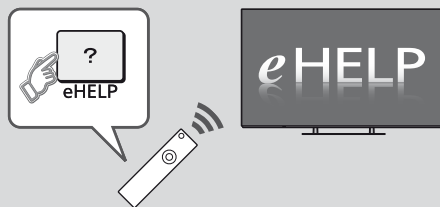
TQB0E2746G-2



## Käyttöohjeet OLED TV



Tarkempia ohjeita löytyy kohdasta [eHELP]  
(sisäänrakennetut käyttöohjeet).



- [eHELP] käyttö → (s. 21)

Kiitos tämän Panasonic-tuotteen ostamisesta.

Lue nämä ohjeet ennen laitteen käyttämistä ja säästä ne myöhempää tarvetta varten.

Lue tämän ohjeen "Turvaohjeita" huolellisesti ennen käyttöä.

Tässä oppaassa olevia kuvia on käytetty vain kuvitustarkoituksessa.

Katso Eurooppa-takuusta tietoja, jos joudut pyytämään apua paikalliselta Panasonic-jälleenmyyjältä.



 **DOLBY AUDIO™**



- Jos haluat lisätietoja tavaramerkeistä, katso [eHELP] (Käyttötilanne-haku > Lue ensin > Ennen käyttöä > Lisenssi).

Tämän oppaan kuvissa käytetään mallia TX-65EZ950E, ellei toisin mainita.

Näytetyt kuvitukset voivat olla erilaisia mallista riippuen.

## Sisältö

### Lue nämä

Tärkeä huomautus	3
Turvaohjeita	4

### Pikaopas

Tarvikkeet	7
Liitännät	11
Säätimien tunnistaminen	17
Automaattinen viritys ensimmäisellä käyttökerralla	20

### Television käyttö

TV:n katselu	21
Käyttö eHELP	21

### Muuta

Usein kysytyjä kysymyksiä	23
Kunnossapito	24
Tekniset tiedot	24

# Tärkeä huomautus

## Älä näytä pysäytyskuvaa liian pitkään

Muutoin pysäytyskuva jää näkymään himmeästi ruudulla ("jäännöskuva"). Tämä ei ole toimintahäiriö, eikä se kuulu takuun piiriin.

- Tyypillisesti pysäytyskuvassa esiintyy seuraavat kohteet:
  - Samalla alueella koko ajan näkyvät pysäytyskuvat (esim. kanavan numero, kanavan logo, muut logot tai otsikkokuva).
  - 4:3 tai 14:9 kuvasuhteella näytetyt pysäytys- tai liikkuva kuva, jne.
  - Videopelit
- Jos mitään signaaleita ei lähetetä tai mitään toimintoja ei suoriteta muutaman minuutin kuluessa, ruudulle voi ilmestyä näytönsäästäjä (liikkuva OLED-logo) tai viesti jäännöskuvan ehkäisemiseksi.
- Kuvan kiinnipalamisen välttämiseksi näyttö voi himmetä, kun näytetään liikkumatonta kuvaa. Kyseessä ei ole toimintahäiriö. Näytön kirkkaus palautuu aiemmalle tasolle, kun näytetään aktiivista kuvaa.
- Kytke television virta pois päältä kaukosäätimellä paneelin ylläpidon suoritusta varten. Paneelin ylläpidon aikana LED-valo muuttuu oranssiksi. (s. 19) Ylläpito toimii tarpeen mukaisesti.
- Aseta 4:3-kuvalla kuvasuhteeksi [4:3 Full]. Katso lisätietoja kohdasta [eHELP] (Käyttötillanne-haku > Katselu > Paras kuva)
- Tarkemmat tiedot ➔ **"Paneelin ylläpito" (s. 19)**



## Huomautus DVB- / Tietolähetys- / IPTV-toiminnoista

- Tämä TV on suunniteltu vastaamaan digitaalisen antenniverkkopalvelun standardeja (elokuu 2016) DVB-T / T2 (MPEG2, MPEG4-AVC(H.264) ja MPEG HEVC(H.265)), digitaalisia kaapeliverkkopalvelun standardeja DVB-C (MPEG2, MPEG4-AVC(H.264) ja MPEG HEVC(H.265)) ja digitaalisia satelliittiverkkopalvelun standardeja DVB-S (MPEG2, MPEG4-AVC(H.264) ja MPEG HEVC(H.265)). Kysy paikalliselta jälleenmyyjältä tietoja alueesi DVB-T / T2 -tai DVB-S-palveluista. Kysy kaapelikanavien tarjoajalta tietoja tähän televisioon saatavista DVB-C-palveluista.
- Tämä televisio ei ehkä toimi oikein, jos vastaanotettava signaali ei täytä DVB-T / T2 -, DVB-C- tai DVB-S-standardeja.
- Kaikki toiminnot eivät ole käytettävissä riippuen maasta, alueesta, ohjelman lähettäjältä, palveluntarjoajasta, satelliitista ja verkkoympäristöstä.
- Kaikki CI-moduulit eivät toimi tämän television kanssa. Kysy lisätietoja yhteensopivista CI-moduuleista palveluntarjoajalta.

- Tämä TV ei välttämättä toimi oikein käytettäessä CI-moduulia, jota palveluntarjoaja ei ole hyväksynyt.
- Palveluntarjoaja saattaa laskuttaa mahdollisia lisämaksuja.
- Yhteensopivuutta tulevien palveluiden kanssa ei taata.

Panasonic ei takaa, että tämä laite toimii moitteettomasti muiden valmistajien oheislaitteiden kanssa. Panasonic ei vastaa muun valmistajan oheislaitteen käytöstä johtuvista mahdollisista vahingoista eikä korvaa niitä.

Materiaalin tallentaminen ja toistaminen tällä tai muilla laitteilla voi vaatia kyseisen materiaalin tekijänoikeuksien haltijan lupaa. Panasonicilla ei ole oikeutta myöntää tätä lupaa, ja se kiistää yksiselitteisesti oikeutensa, kykynsä tai aikomuksensa vaatia kyseistä lupaa käyttäjän puolelta. On käyttäjän vastuulla, että tätä tai muita laitteita käytetään käyttäjän asuinmaan tekijänoikeuslakien mukaisesti. Jos haluat lisätietoja, tutustu tekijänoikeus- ja muihin asiaankuuluviin lakeihin ja säädöksiin tai ota yhteyttä toistettavan tai tallennettavan materiaalin tekijänoikeuden haltijaan.

Tälle tuotteelle myönnetään kuluttajalle AVC-patenttisalkun lisenssin mukainen käyttöoikeus henkilökohtaiseen ja ei-kaupalliseen käyttöön (i) videon koodaamiseksi AVC-standardin (AVC Video) mukaisesti ja/tai (ii) kuluttajan henkilökohtaisessa ja ei-kaupallisessa toiminnassaan koodaaman ja/tai AVC Video -lisensoidulta videontarjoajalta saadun AVC Videon dekodeamiseksi. Käyttöoikeutta ei myönnetä mihinkään muuhun käyttöön eikä sellaiseen saa viitata. Lisätietoja antaa MPEG LA, LLC.

Katso <http://www.mpegla.com>.



Tämä merkki osoittaa, että tuote on rakenteeltaan kaksoiseristetty.



Tämä merkki tarkoittaa, että tuote toimii vaihtovirtajännitteellä.

Kuljeta vain pystyasennossa.

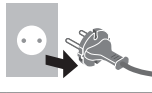
# Turvaohjeita

Vältäaksesi sähköiskun, tulipalon, vaurioiden tai vammojen vaaraa, noudata seuraavia varoituksia ja varotoimenpiteitä.

## ■ Virtapistoke ja johto

### Varoitus

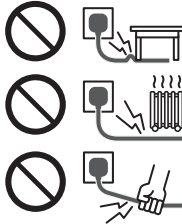
Jos havaitset jotain epänormaalia, irrota virtapistoke välittömästi.



- TV on suunniteltu toimimaan vaihtovirralla ~ 220–240 V, 50 / 60 Hz.
- Työnnä virtapistoke täysin pistorasiaan.
- Jos haluat sammuttaa laitteen kokonaan, irrota virtajohto pistorasiasta.  
Tämän vuoksi pistorasian pitää olla helppopääsyisessä paikassa.
- Irrota virtapistoke puhdistaessasi televisiota.
- Älä koske virtapistokkeeseen, jos kätesi ovat märät.



- Älä vahingoita verkkojohtoa.
  - Älä aseta painavia esineitä johdon päälle.
  - Älä aseta johtoa kuumien esineiden läheisyyteen.
  - Älä vedä johdosta. Tartu virtapistokkeeseen, kun irrotat johtoa.
- Älä siirrä TV:tä, kun verkkojohto on kytketty pistorasiaan.
- Älä kierrä johtoa, taita sitä liikaa tai venytä sitä.
- Älä käytä vaurioitunutta virtapistoketta tai pistorasiaa.
- Varmista, että TV ei murskaa verkkojohtoa.



## ■ Ole varovainen

### Varoitus

- Älä koskaan irrota television kuorta ja tee televisioon muutoksia itse, sillä kuoren alla on jännitteellisiä osia ja kuorten irrottaminen aiheuttaa sähköiskun vaaran. Television sisällä ei ole käyttäjän korjattavissa olevia osia.
- Älä altista televisiota sateelle tai suurelle kosteudelle. Televisiota ei saa asettaa alttiiksi tippuvalle tai roiskuvalle vedelle, sen vuoksi älä sijoita television yläpuolelle nestettä sisältäviä astiaa kuten esim. maljakkoa.
- Älä työnnä mitään esineitä laitteeseen ilmanvaihtoaukkojen kautta.
- Jos TV:tä käytetään alueella, jossa hyönteiset voivat helposti päästä TV:seen.  
Jos hyönteisten, kuten pienten kärpästen, hämähäkkien, muraahaisten jne., on mahdollista päästä TV:seen, ne voivat vahingoittaa TV:tä tai juuttua TV:ssä näkyvään alueeseen, esim. näytöllä.
- Jos TV:tä käytetään ympäristössä, jossa on pölyä tai savua.  
Pöly- ja savupartikkeleiden on mahdollista päästä TV:seen ilmanvaihtoaukkojen kautta normaalin käytön aikana ja jumiutua yksikön sisälle. Tämä voi aiheuttaa ylikuumenemista, toimintahäiriön, kuvanlaadun heikkenemisen jne.
- Älä käytä muita kuin hyväksytyjä korokkeita / kiinnityslaitteita. Pyydä paikallista Panasonic-jälleenmyyjää suorittamaan hyväksytyjen seinätelineiden kokoaminen tai asennus.
- Näyttöpaneelia ei saa painaa voimakkaasti eikä siihen saa kohdistua iskuja.
- Varmista, etteivät lapset kiipeä TV:n päälle.
- Älä aseta televisiota kaltevalle tai epävakaalle alustalle ja varmista, ettei televisio ulotu alustan reunojen yli.



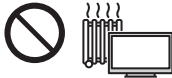
## Varoitus

Älä koskaan sijoita televisiota sopimattomaan paikkaan. televisio voi kaatua ja aiheuttaa vakavia vammoja tai kuoleman. Monet vammat, erityisesti lapsille aiheutuneet, voi välttää yksinkertaisilla varotoimilla, joita ovat esimerkiksi seuraavat:

- Käytä television valmistajan suosittelemia kaappeja tai jalustoja.
- Käytä vain kalusteita, jotka kestävät turvallisesti television painon.
- Varmista, ettei televisio ulotu sitä kannattelevan huonekalun reunojen ulkopuolelle.
- Älä sijoita televisiota korkean kalusteen kaapin tai kirjahyllyn päälle kiinnittämättä sekä kalustetta että televisiota asianmukaisesti.
- Älä sijoita televisiota kankaan tai muun materiaalin päälle, joka on television ja kalusteen välissä.
- Kerro lapsille, että television tai sen säätimien tavoittelu kalusteiden päälle kiipeämällä on vaarallista.

Jos siirrät nykyisen televisiosi uuteen paikkaan, noudata näitä samoja ohjeita.

- Tämä televisio on suunniteltu pöytäkäyttöön.
- Älä altista televisiota suoralle auringonvalolle tai muille lämmönlähteille.



## Tulipalon estämiseksi älä koskaan jätä kynttilöitä tai muita avotulilähteitä television lähelle.



## ■ Tukehtumisvaara

### Varoitus

- Tämän tuotteen pakkaus voi aiheuttaa tukehtumisvaaran, ja jotkut osat ovat pieniä ja voivat aiheuttaa tukehtumisvaaran pikkulapsille. Pidä tällaiset osat poissa pienten lasten ulottuvilta.
- Älä anna lasten käsitellä pieniä esineitä, kuten SD-korttia. Pienen lapset voivat niellä pieniä esineitä. Poista SD-kortti heti käytön jälkeen ja säilytä sitä pienten lasten ulottumattomissa.



## ■ Jalusta

### Varoitus

- Älä pura tai muuta jalustaa.

### Huomautus

- Käytä vain tämän television mukana toimitettua jalustaa.
- Älä käytä jalustaa, jos se on vääntynyt tai fyysisesti vaurioitunut. Jos näin käy, ota välittömästi yhteys lähimpään Panasonic-jälleenmyyjään.
- Huolehdi asennuksen aikana siitä, että kaikki ruuvit kiristetään tiukasti.
- Varmista, ettei televisioon kohdistu iskuja jalustan asennuksen aikana.
- Varmista, etteivät lapset kiipeä jalustalle.
- Asenna tai irrota televisio jalustalta vähintään kahden henkilön voimin.
- Asenna tai irrota TV vain kuvatulla menetelmällä.

## ■ Radioaallot

### Varoitus

- Älä käytä TV:tä tai Ohjauslevysäädintä missään hoitolaitoksissa tai paikoissa, joissa on hoitolaitteita. Radioaallot saattavat häiritä lääketieteellisiä laitteita ja aiheuttaa tapaturmia toimintahäiriöiden vuoksi.
- Älä käytä TV:tä tai Ohjauslevysäädintä automaatiohjuslaitteiden, kuten automaatiovien tai palovaroittimien, lähellä. Radioaallot voivat häiritä automaattisia hallintalaitteita ja aiheuttaa tapaturmia toimintahäiriöiden vuoksi.
- Pysy vähintään 15 cm:n etäisyydellä TV:stä ja Ohjauslevysäätimestä, jos sinulla on sydämentahdistin. Radioaallot voivat häiritä sydämen tahdistimen toimintaa.
- Älä pura osiin tai muunna TV:tä tai Ohjauslevysäädintä.

## ■ Yhdysrakenteinen langaton LAN

### Huomautus

- Älä käytä sisäänrakennettua langatonta lähiverkkoa yhteyden muodostamiseen sellaisen langattoman lähiverkon (SSID\*) kanssa, johon sinulla ei ole käyttöoikeuksia. Sellaisia verkkoja voidaan näyttää haun tuloksena. Niiden käyttöä voidaan kuitenkin pitää laittomana.  
\*SSID on tietty tiedonsiirtoa varten tunnistettu langaton verkko.
- Älä istuta sisäänrakennettua langatonta lähiverkkoa korkeille lämpötiloille, suoralle auringonvalolle tai kosteudelle.
- Radioaalloilla lähetettyjä ja vastaanotettuja tietoja voidaan siepata ja seurata.
- Sisäänrakennettu langaton lähiverkko käyttää 2,4 GHz ja 5 GHz taajuuskaistoja. Radioaaltohäiriöiden aiheuttamien virhe toimintojen tai hitaan vasteen välttämiseksi sisäänrakennettua langatonta lähiverkkoa käytettäessä TV tulisi pitää kaukana muun muassa muista langattoman lähiverkon laitteista, mikroaaltouuneista, matkapuhelimista ja laitteista, jotka käyttävät 2,4 GHz:n ja 5 GHz:n signaaleja sisäänrakennetun langattoman lähiverkon kanssa.

- Kun staattinen sähkö jne. aiheuttaa hälyä, televisio saattaa lakata toimimasta laitteiston suojaamiseksi. Jos näin käy, sammuta TV päävirtakytkimestä ja käynnistä se uudelleen.

## ■ Bluetooth®-tekniikka

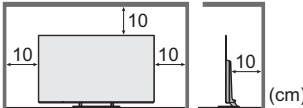
### Huomautus

- TV ja Ohjauslevysäädin toimivat 2,4 GHz:n taajuuden ISM-kaistalla (Bluetooth®). Vältä toimintahäiriöt tai radioaaltohäiriöiden aiheuttama toiminnan hidastuminen pitämällä TV ja Ohjauslevysäädin kaukana muista laitteista, kuten langattomista LAN-laitteista, muista Bluetooth-laitteista, mikroaaltouuneista, matkapuhelimista ja 2,4 GHz:n signaalia käyttävistä laitteista.

## ■ Ilmanvaihto

### Huomautus

Jätä television ympärille riittävästi tilaa (vähintään 10 cm) ilmanvaihtoa varten. Tällä tavoin ehkäistään ylikuumenemista, joka voi johtaa sähköosien toimintahäiriöihin.



- Ilmanvaihtoa ei saa estää peittämällä ilmanvaihtoaukko sanomalehtien, pöytäliinojen tai verhojen kaltaisilla esineillä.
- Huolimatta siitä, käytetäänkö jalustaa vai ei, varmista, että TV:n alaosassa olevia aukkoja ei ole peitetty ja että sen ympärillä on riittävästi tilaa ilmanvaihtoon.

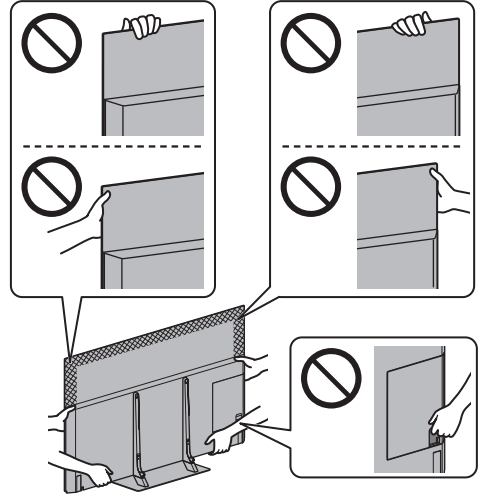


## ■ Television siirtäminen

### Huomautus

Irrota kaikki johdot ennen television siirtämistä.

- Television siirtämisen tarvitaan vähintään kaksi ihmistä. Tue TV alla esitetyllä tavalla välttääksesi sen kaatumisen ja tästä mahdollisesti seuraavat henkilövahingot.
- Älä pitele ruudusta TV:n siirtämisen aikana.



- Kuljeta vain pystyasennossa. Jos TV:tä kuljetetaan niin, että sen näyttöpaneeli osoittaa ylös- tai alaspäin, seurauksena voi olla sisäisten piirien vahingoittuminen.

## ■ Jos televisiota ei käytetä pitkään aikaan

### Huomautus

TV kuluttaa virtaa myös sammutettuna, jos virtapistoke on kytketty jännitteeseen pistorasiaan.

- Kytke TV irti seinäpistokkeesta, jos TV:tä ei tulla käyttämään pitempään aikaan.

## ■ Liian suuri äänenvoimakkuus

### Huomautus

- Älä säädä äänenvoimakkuutta liian suureksi kuulokkeita käyttäessäsi. Siitä voi seurata pysyviä kuulovaurioita.
- Jos kuulet rumuttavaa melua korvissasi, laske äänenvoimakkuutta tai keskeytä kuulokkeiden käyttö väliaikaisesti.



## ■ Kaukosäätimen / Ohjauslevysäätimen paristo

### Huomautus

- Väärä asennus voi aiheuttaa paristovuodon, korroosiota ja räjähdysken.
- Vaihda vain samaan tai vastaavaan tyyppiin.
- Älä käytä vanhoja ja uusia paristoja sekaisin.

- Älä käytä eri paristotyyppejä sekaisin (kuten alkali- ja mangaaniparistoja).
- Älä käytä ladattavia (Ni-Cd, jne.) paristoja.
- Älä polta tai särje paristoja.
- Paristoja ei saa altistaa voimakkaalle kuumuudelle, kuten auringonvalolle, avotulelle tms.
- Varmista, että hävität paristot asianmukaisesti.
- Poista paristo laitteesta sen ollessa käyttämättä pitkään. Tällä tavoin ehkäistään pariston vuodot, korrosio tai räjähtäminen.

## OLED-TV

### Vaatimustenmukaisuustodistus (DoC)

"Panasonic Corporation ilmoittaa täten, että tämä TV on 2014/53/EU-direktiivin oleellisten vaatimusten ja muiden asiaankuuluvien säännösten mukainen."

Jos haluat saada kopion alkuperäisestä tämän TV:n vaatimustenmukaisuustodistuksesta, vieraile seuraavalla verkkosivustolla:

<http://www.ptc.panasonic.eu/doc>

Valtuutettu edustaja:

Panasonic Testing Centre

Panasonic Marketing Europe GmbH

Winsbergring 15, D-22525 Hampuri, Saksa



Langattoman LAN-yhteyden 5,15 – 5,35 GHz taajuuskaista on rajoitettu vain sisäkäyttöön seuraavissa maissa.

Itävalta, Belgia, Bulgaria, Tšekki, Tanska, Viro, Ranska, Saksa, Islanti, Italia, Kreikka, Espanja, Kypros, Latvia, Liechtenstein, Liettua, Luxemburg, Unkari, Malta, Alankomaat, Norja, Puola, Portugali, Romania, Slovenia, Slovakia, Turkki, Suomi, Ruotsi, Sveitsi, Kroatia

### Taajuuskaistojen lähetystaajuuden enimmäisteho

Langattoman yhteyden tyyppi	Taajuuskaista	Maksimi EIRP
Langaton LAN-yhteys	2 412-2 472 MHz	20 dBm
	5 150-5 250 MHz	23 dBm
	5 250-5 350 MHz	23 dBm
	5 470-5 725 MHz	23 dBm
Bluetooth	2 402-2 480 MHz	9,94 dBm

# Tarvikkeet

## Vakiovarusteet

### Kaukosäädin

➔ (s. 17)

- N2QAYA000144



### Ohjauslevysäädin

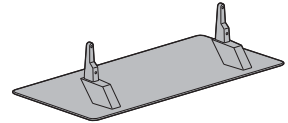
➔ (s. 18)

- N2QBAYA000019



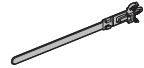
### Jalusta

➔ (s. 8)



### Nippuside (2)

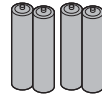
➔ (s. 16)



### Paristot (4)

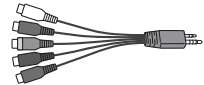
- R03

➔ (s. 18, 19)



### AV2 (COMPONENT / VIDEO) -sovitin

➔ (s. 14)



## Käyttöohjeet

### Eurooppa-takuu

- Varusteet eivät välttämättä ole kaikki yhdessä. Varo tahattomasti heittämästä mitään hukkaan.

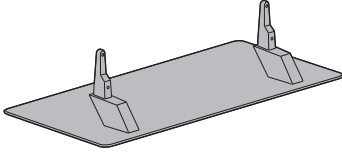
## Jalustan kokoaminen / irrottaminen

### A Kiinnitysruuvi (4)

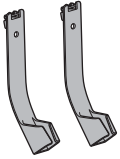


M4 x 14

### B Jalka

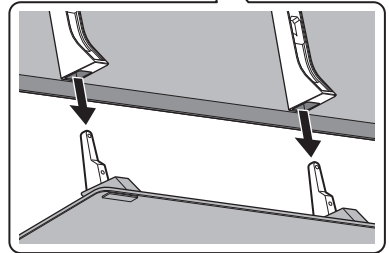
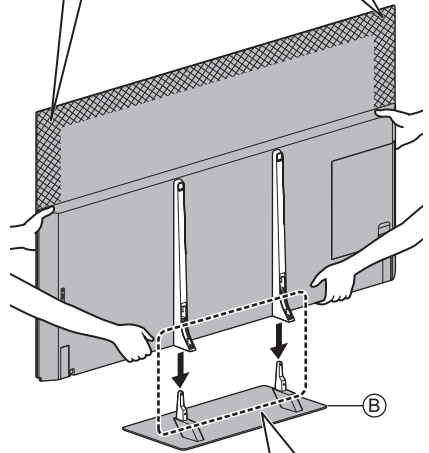
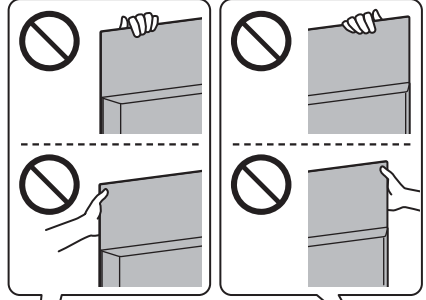


### C Kanssi (2)



## Jalustan kokoaminen

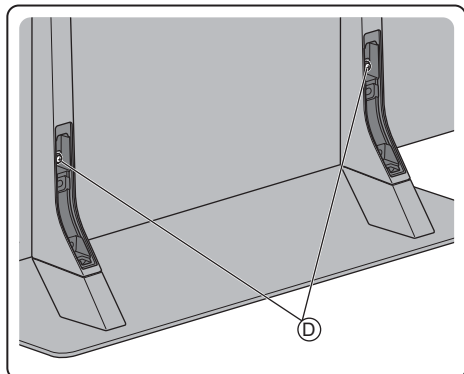
1



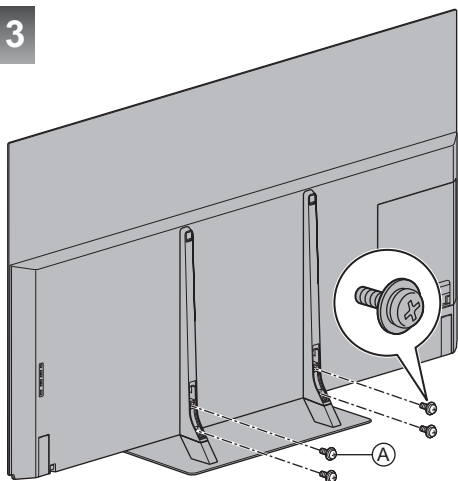


2

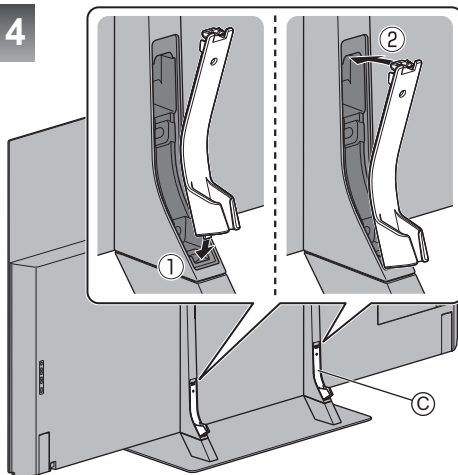
- Jos televisio ei ole vaakasuorassa, löysää asennusruuveja © ja aseta televisio vaakasuoraan.



3



4



## Jalustan irrotus

Irrota jalusta seuraavien ohjeiden mukaisesti, kun pakkaat TV:n takaisin pakkaukseen.

- 1 Irrota kansi ③.
- 2 Irrota asennusruuvit ④ jalustasta.
- 3 Nosta TV irti jalustasta.

### ■ Seinäkiinnitystelintä käytettäessä

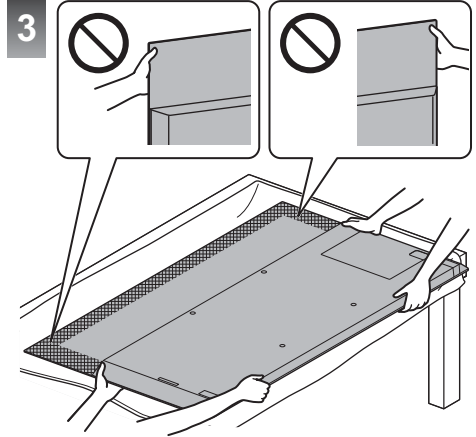
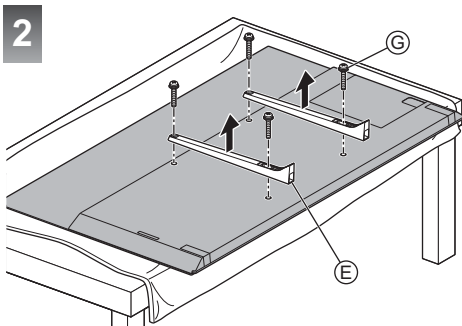
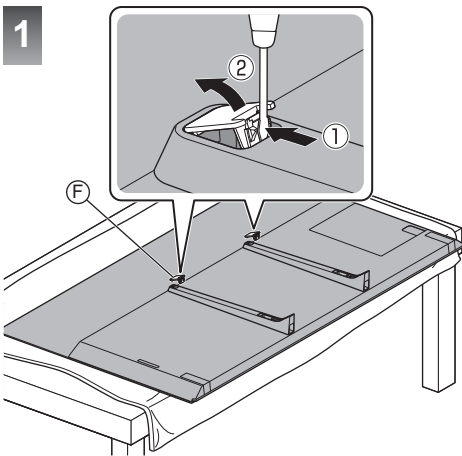
Jalustan irrottamisen lisäksi on irrotettava seuraava taustateline ⑤.

- Televisiota siirtäessäsi tue sitä, kuten on osoitettu vaiheessa 1 (s. 8).

### Valmistelut

Aseta TV työpöydän päälle siten, että näyttöpaneeli on työpöydän päällä olevaa puhdasta ja pehmeää kangasta (esim. peittoa) vasten.

- Työpöydän tulisi olla tukeva, tasapintainen ja kooltaan TV:tä suurempi.
  - Älä ota kiinni TV:n näyttöpaneelista.
  - Varmista, ettet vahingossa naarmuta tai vahingoita TV:tä.
- 4 Irrota ruuvikansi ⑥ taustatelineestä ⑤. (esimerkiksi talttapäisellä ruuvimeisselillä).
  - 5 Irrota asennusruuvit ④.
  - 6 Irrota takakannatin ⑤.

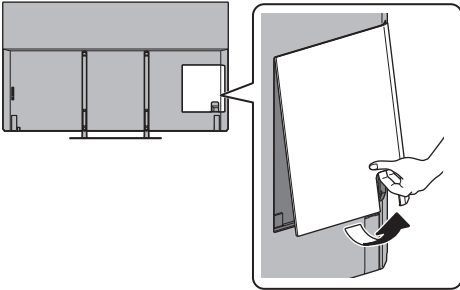


# Liitännät

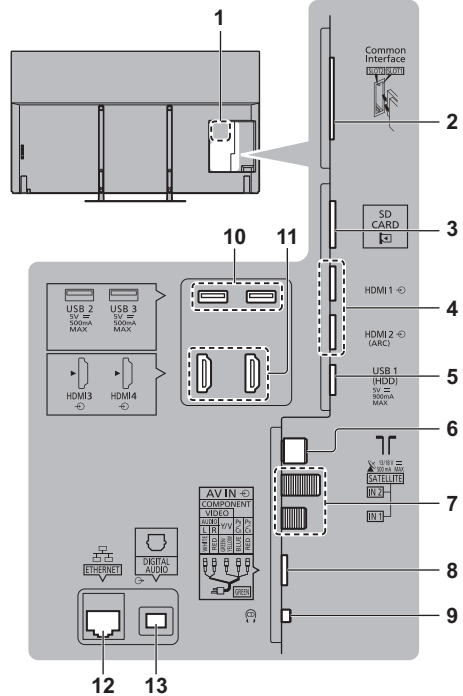
- Kuvan ulkoisia laitteita ja kaapeleita ei toimiteta tämän TV:n mukana.
- Varmista ennen johtojen kiinnittämistä tai irrottamista, että yksikkö on kytketty irti pistorasiasta.
- Varmista, että pistorasia ja pistoke ovat yhteensopivia.
- Käytä täysin kytkettyä HDMI-yhteensopivaa kaapelia.
- Pidä TV etäällä elektroniikkalaitteista (esim. videolaitteet) tai infrapuna-anturilla varustetuista laitteista. Muussa tapauksessa kuvassa/äänessä saattaa esiintyä vääristymiä tai toisten laitteiden toiminta voi häiriintyä.
- Lue myös liitettävän laitteen käyttöohje.

## Liitännäsuojuksen irrottaminen TV:stä

- Muista poistaa liitännäsuojus ennen kaapelin kytkemistä tai irrottamista.
- Kun olet kytkenyt kaikki kaapelit, aseta liitännäsuojus takaisin paikalleen. ➔ (s. 16)



## Liittimet

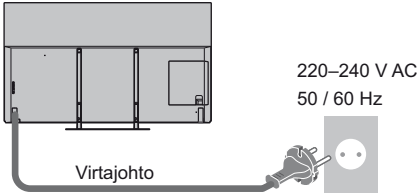


- 1 Mallinimikyllti
- 2 CI -paikka 1 - 2 ➔ (s. 15)
- 3 SD-korttipaikk
- 4 HDMI1 - 2 ➔ (s. 13, 14, 15)
- 5 USB 1 -portti
- 6 Maanpäällinen/kaapeliliitäntä ➔ (s. 12)
- 7 Satelliittiliitin ➔ (s. 12)
- 8 AV (COMPONENT / VIDEO) ➔ (s. 14, 15)
- 9 Kuulokeliitäntä ➔ (s. 15)
- 10 USB-portit 2 - 3
- 11 HDMI3 - 4
- 12 ETHERNET-liitin ➔ (s. 14)
- 13 DIGITAL AUDIO

- Laitteiston liittäminen AV-liitimeen edellyttää päätesovittimen käyttöä (toimitettu mukana).
- Käytä HDMI-liitintä 4K-sisällön katselemiseksi. ➔ (s. 14)

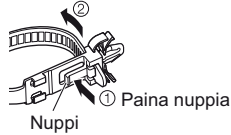
## Perusliitännät

### ■ Virtajohto

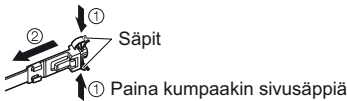


### Nippuside (verkkojännitejohdon niputtamiseen)

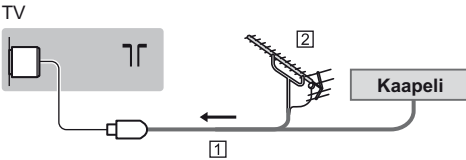
Löysääminen:



Irrotus TV:stä:



### ■ Antenni



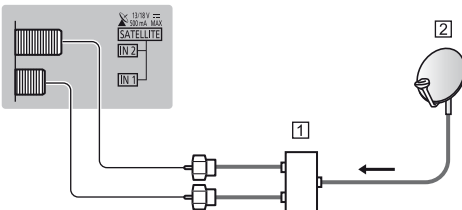
- 1 RF-kaapeli
  - 2 Maanpäällinen antenni
- DVB-C, DVB-T, Analoginen

## Satelliittiyhteys

- DVB-S-tila

### ■ Kaksoisviritin (DiSEqC)

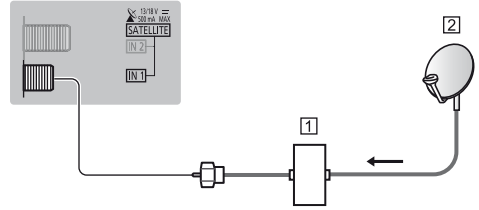
TV



- 1 Satelliittikaapelit ja Monikytkentä
- 2 Satelliittiantenni

### ■ Kaksoisviritin (1-kaapelijärjestelmä)

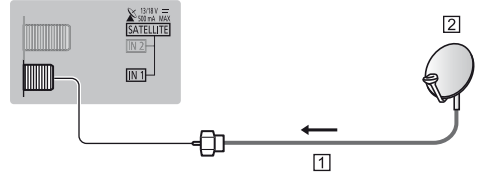
TV



- 1 Satelliittikaapeli ja yhden kaapelin reititin
- 2 Satelliittiantenni

### ■ Yksi viritin

TV



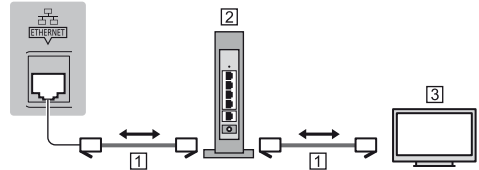
- 1 Satelliittikaapeli
- 2 Satelliittiantenni

- Varmista satelliittiantennin oikea asennus paikalliselta jälleenmyyjältä. Kysy lisätietoja myös asianomaisilta satelliittiyhtiöiltä.

## DVB-via-IP-palvelinyhteys

Tämän TV:n voi asettaa toimimaan DVB-via-IP-palvelimena, jotta se voi suoratoistaa lähetyksen toiseen, DVB-via-IP-client-toimintoa tukevaan TV-laitteeseen tai SAT>IP yhteensopivaan laitteeseen.

TV



- 1 Lähiverkkokaapeli (suojattu)
  - Käytä parisuojattua (STP) lähiverkkokaapelia.
- 2 Keskitin / reititin
- 3 DVB-via-IP client -toiminto (Panasonic TV yms.)
  - Tämä toiminto ei ehkä ole käytettävissä verkon tilasta ja lähetyksestä riippuen.
  - Kaksoisviritintoiminto (esim. kahden ohjelman katselu tai tallennus samanaikaisesti) ei ole käytettävissä, kun käytät DVB-via-IP-palvelintoimintoa.
  - Katso lisätietoja kohdasta [eHELP] (Käyttötilan-haku > Toiminnot > DVB-via-IP).

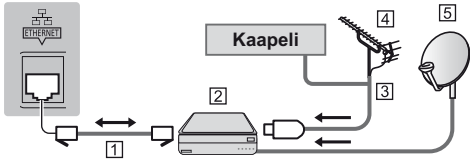
## DVB-via-IP-client-yhteys

Tässä TV:ssä on DVB-via-IP-client-toiminto, ja se voi muodostaa yhteyden DVB-via-IP-palvelimeen tai SAT>IP yhteensopivaan palvelimeen ohjelman suoratoistoa varten.

- DVB-via-IP-palvelin on suositeltavaa liittää LAN-kaapelilla.

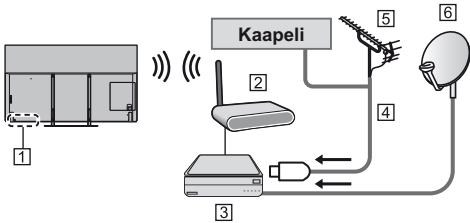
### ■ Langallinen yhteys

TV



- 1 Lähiverkkokaapeli (suojattu)
  - Käytä parisuojattua (STP) lähiverkkokaapelia.
- 2 DVB-via-IP-palvelin
- 3 RF-kaapeli
- 4 Maanpäällinen antenni
- 5 Satelliittiantenni

### ■ Langaton yhteys

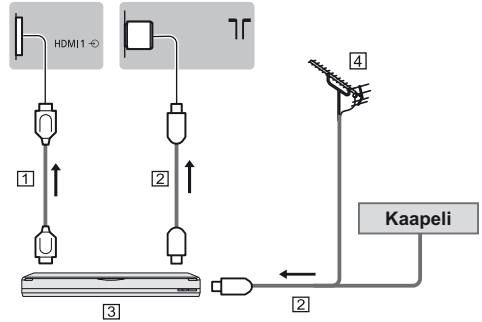


- 1 Sisäänrakennettu langaton lähiverkko
  - 2 Liitäntäpiste
  - 3 DVB-via-IP-palvelin
  - 4 RF-kaapeli
  - 5 Maanpäällinen antenni
  - 6 Satelliittiantenni
- Tämä toiminto ei ehkä ole käytettävissä verkon tilasta ja lähetyksestä riippuen.
  - Katso DVB-via-IP-palvelimen ohjekäsikirjasta lisätietoja yhteyksistä.
  - Katso lisätietoja kohdasta [eHELP] (Käyttötilannehaku > Toiminnot > DVB-via-IP).

## AV-laitteet

### ■ DVD-tallennin / Blu-ray-tallennin tms.

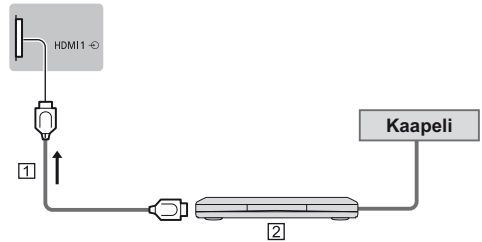
TV



- 1 HDMI-kaapeli
- 2 RF-kaapeli
- 3 DVD-tallennin / Blu-ray-tallennin tms.
- 4 Maanpäällinen antenni

### ■ Digiboksi

TV



- 1 HDMI-kaapeli
- 2 Digiboksi

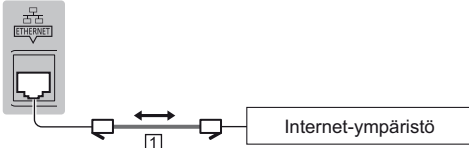
## Verkko

Internet-palvelujen käyttämiseen vaaditaan laajakaistaverkko.

- Jos käytössäsi ei ole laajakaistapalveluja, kysy neuvoa jälleenmyyjältä.
- Valmistele internet-ympäristö langalliselle tai langattomalle yhteydelle.
- Verkko-yhteyden asennus alkaa kun TV:tä käytetään ensimmäistä kertaa. ➔ (s. 20)

### ■ Langallinen yhteys

TV



1 Lähiverkkokaapeli (suojattu)

- Käytä parisuojattua (STP) lähiverkkokaapelia.

### ■ Langaton yhteys

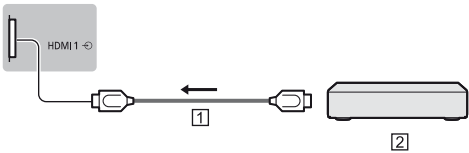


1 Sisäänrakennettu langaton lähiverkko

2 Liitäntäpiste

## 4K-yhteensopivan laitteiston liittimet

TV



1 HDMI-kaapeli

2 4K-yhteensopivat laitteet

- Jos haluat katsoa 4K-teräväpiirtoa tarkempana tai HDR-sisältöä, liitä 4K-yhteensopiva laite HDMI 1- tai 2-liitäntään.
- Kytke 4K-yhteensopiva laitteisto HDMI-liittimeen 4K-yhteensopivalla kaapelilla katsellaksesi 4K-muotoista sisältöä.

### ■ [HDMI-automaattiasetukset] (Asetusvalikko)

Luo tarkemman kuvan laajennetulla värikirjolla, kun 4K-yhteensopiva laite on yhdistettynä. Valitse tila laitteen perusteella.

[Tila 1]:

Parempaa yhteensopivuutta varten. Valitse asetus [Tila 1], kun HDMI-tulon kuva tai ääni ei toimi oikein.

[Tila 2]:

4K-yhteensopivalle laitteelle, joka sallii kuvan toistamisen tarkasti laajennetulla värikirjolla.

- Tilan vaihtaminen

1. Valitse HDMI-tulotila liitetystä laitteesta.

2. Näytä valikko ja valitse [HDMI-automaattiasetukset] (Asetusvalikko).

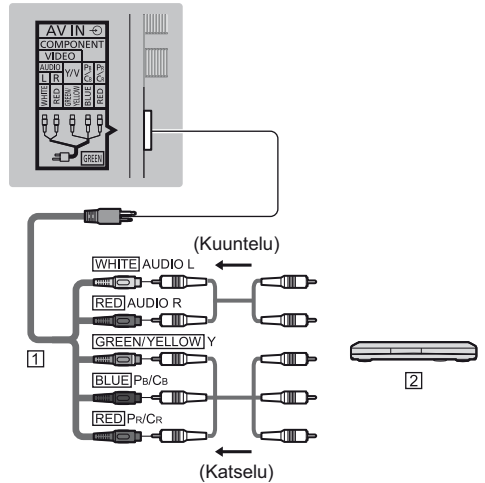
- Jos haluat lisätietoja sopivasta formaatista, katso [eHELP] (Käyttötilanne-haku > Katselu > 4K resolution > HDMI-automaattiasetukset).

## Muut liittännät

### ■ DVD-soitin

(COMPONENT-laite)

TV



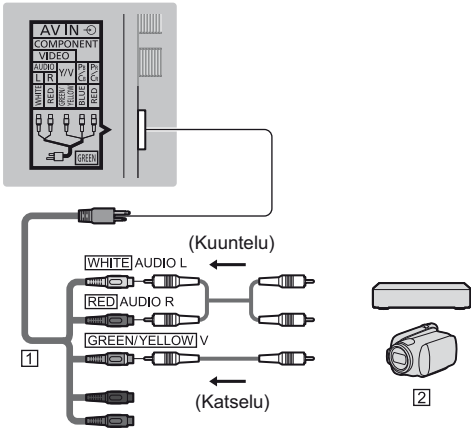
1 AV2 (COMPONENT / VIDEO) -sovitin (vakiovaruste)

2 DVD-soitin

## ■ Videokamera / Pelilaitte

(VIDEO-laite)

TV



1 AV2 (COMPONENT / VIDEO) -sovitin (vakiovaruste)

2 Videokamera / Pelilaitte

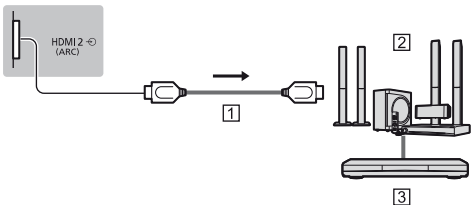
## ■ Vahvistin (kaiuttimilla kuunteluun)

- Yhdistä TV HDMI2:n kautta vahvistimeen, jossa on ARC (Audio Return Channel) -toiminto.

Jos kytket vahvistimen, jossa ei ole ARC-toimintoa, käytä DIGITAL AUDIO -liitintä.

- Jos haluat kuunnella ulkoisen laitteen ääntä monikanavaisena (esim. Dolby Digital 5.1-kan.), liitä laite vahvistimeen. Katso liitännätiedot laitteen ja vahvistimen käyttöoppaista.

TV



1 HDMI-kaapeli

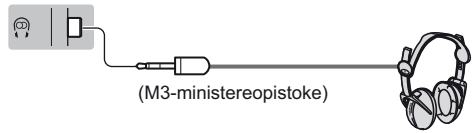
2 Vahvistin ja kaiutinjärjestelmä

3 Ulkoinen laite (DVD-soitin, jne.)

## ■ Kuulokkeet

- Jos haluat lisätietoja äänenvoimakkuusasetuksista, katso [eHELP] (Käyttötilanne-haku > Asetukset > Ääni).

TV



## ■ Common Interface

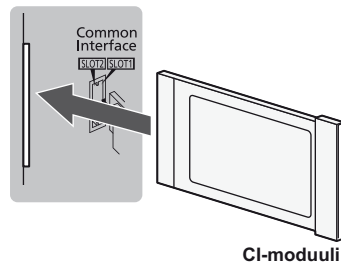
- Kytke TV pois päältä virtakytkimen avulla, kun asennat tai poistat CI-moduulin.
- Jos älykortti ja CI-moduuli tulevat sarjana, asenna ensin CI-moduuli ja aseta sitten älykortti CI-moduuliin.
- Asenna tai poista CI-moduuli kokonaan kuvatus suunnan mukaisesti.
- Yleensä salatut kanavat tulevat näkyviin. (Katseltavat kanavat ja niiden ominaisuudet riippuvat CI-moduulista.)

Jos salatut kanavat eivät tule näkyviin

➔ **[Common Interface] Asennusvalikossa**

- Markkinoilla voi olla CI-moduuleja, joissa on vanhempi laiteohjelmiston versio, joka ei toimi täysin tämän CI+ v1.3 TV:n kanssa. Ota tässä tapauksessa yhteyttä sisällöntarjoajaan.
- Katso lisätietoja kohdasta [eHELP] (Käyttötilanne-haku > Toiminnot > Common Interface), lue CI-moduulin opas tai pyydä lisätietoja palveluntarjoajalta.

TV



CI-moduuli

## ■ USB-kiintolevy (tallennusta varten)

- Käytä USB 1 -porttia liittääksesi USB-kiintolevyn.
- Katso lisätietoja kohdasta [eHELP] (Käyttötilanne-haku > Tallennus).

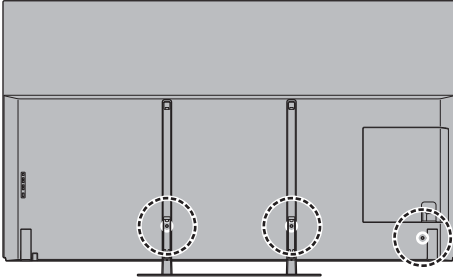
## ■ VIERA Link

- Käytä HDMI1 - 4 -porttia liittääksesi VIERA Linkin.
- Katso lisätietoja kohdasta [eHELP] (Käyttötilanne-haku > Toiminnot > VIERA Link "HDAVI Control™").

## Kaapelien järjestäminen

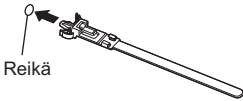
Järjestä kaapelit käyttämällä nippusidettä, ja liitä sitten päteeseen suojus television.

### ■ Kaapelien kytkeminen yhteen nippusiteen avulla

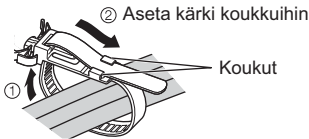


#### Nippusiteen sitominen

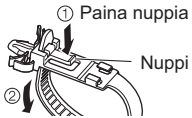
Asenna nippuside reikään



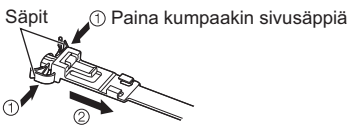
#### Asenna kaapelit nippusiteellä



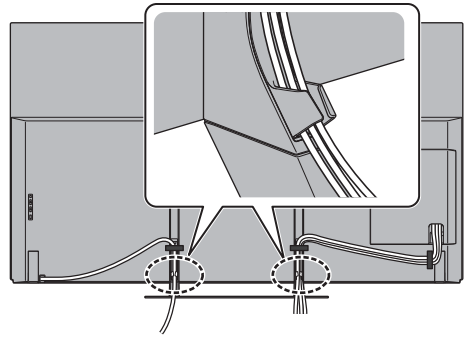
#### Löysääminen:



#### Irrutus TV:stä:



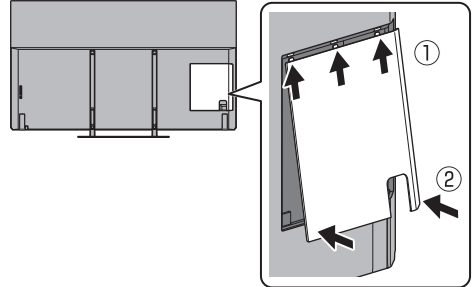
### <Esimerkki>



- Kiinnitä kaapelit tarpeen mukaan.
- Valinnaisvarusteita käytettäessä noudata varusteen asennusoppaan ohjeita kaapelien kiinnityksessä.

### ■ Liitäntäsuojuksen paikalleen kiinnittäminen

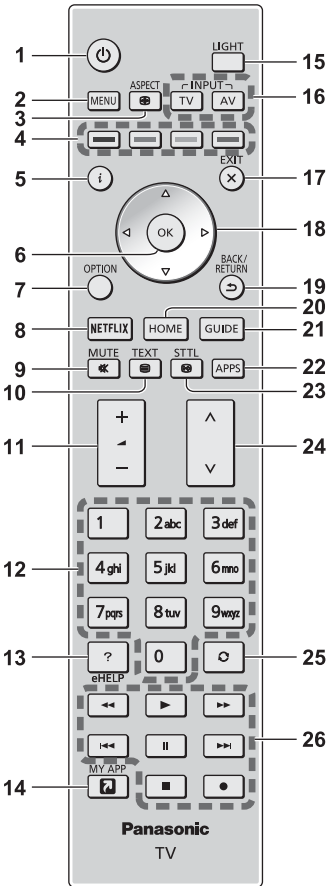
- Älä aseta painoa liitäntäsuojuksen päälle.
- Varo nipistämästä kaapeleita television ja liitinsuojuksen väliin.
- Jos käytät USB 2- tai USB 3 -porttia, ETHERNET-, DIGITAL AUDIO-, HDMI3- tai HDMI4-liitäntöjä, et voi asettaa liitäntäsuojusta paikalleen. Säilytä paikaltaan poistettu suoja myöhempää käyttöä varten.





# Säätimien tunnistaminen

## Kaukosäädin



- 1 [🔌]: Valmiustila päälle/pois -kytkin
- 2 [Päävalikko]
  - Paina, kun haluat avata esim. Kuva-, Ääni-, Verkko-, Ajustus- Asetus- ja Ohjevalikoita.
- 3 Kuvasuhde
  - Muuttaa kuvasuhdetta.
- 4 Värilliset painikkeet (punainen-vihreä-keltainen-sininen)
  - Käytetään eri toimintojen valintaan, navigointiin ja käyttöön.
- 5 Tiedot
  - Näyttää kanavan ja ohjelman tiedot.

## 6 OK

- Vahvistaa valinnat ja vaihtoehdot.
- Paina kanavapaikan valitsemisen jälkeen, kun haluat vaihtaa kanavan nopeasti.
- Näyttää kanavalistan.

## 7 [Vaihtoehto asetukset]

- Vaivaton valinnainen asetus katseluun, ääneen jne.

## 8 Netflix

- Käytä NETFLIX-palvelua suoraan.
- Tämän toiminnon täysipainoinen hyödyntäminen edellyttää laajakaistaverkkoa.
- Palvelu voidaan keskeyttää tai sitä voidaan muuttaa ilman erillistä ilmoitusta.

## 9 Äänen mykistyspainike

## 10 Teksti-TV-painike

## 11 Äänenvoimakkuus ylös / alas

## 12 Numeropainikkeet

- Vaihtaa kanavan ja teksti-TV-sivuja.
- Asettaa merkit.
- Valmiustilassa kytkee TV:n päälle.

## 13 [eHELP]

- Näyttää [eHELP] (sisäänrakennetut käyttöohjeet).

## 14 [Oma sovellukseni]

- Määrittää suosikkisovelluksen. Asetuksen jälkeen käynnistää sovelluksen helposti painiketta painamalla.
- Katso lisätietoja kohdasta [eHELP] (Käyttötilan-haku > Aloitusruutu > Sovellukset > Oma sovellukseni)

## 15 Valo

- Valaisee painikkeet noin 5 sekunnin ajaksi. Paina uudelleen sammuttaaksesi painikevalot.

## 16 Tulotilan valinta

- TV - vaihtaa DVB-S- / DVB-C- / DVB-T- / Analoginen -tilaan.
- AV - vaihtaa Tulon valinta -luettelon AV-tulotilaan.

## 17 Poistu

- Palaa normaaliin katselunäyttöön.

## 18 Kohdistinpainikkeet

- Valintojen ja säätöjen tekemistä varten.

## 19 Palaa

- Palaa edelliseen vaikkoon / edelliselle sivulle.

## 20 ETUSIVU

- Näyttää [Aloitusruutu].
- Katso lisätietoja kohdasta [eHELP] (Käyttötilan-haku > Lue ensin > Ominaisuudet).

## 21 TV-opas

- Näyttää elektronisen ohjelmaoppaan.

## 22 APPS

- Näyttää [Sovellukset] (sovelluslista).

## 23 Tekstitys

- Näyttää tekstityksen.

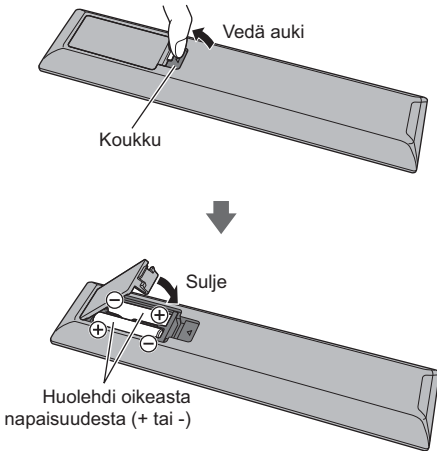
## 24 Kanava ylös / alas

## 25 Viimeksi katseltu kanava

- Vaihtaa viimeksi katsellulle kanavalle tai viimeisimpään tulotilaan.

## 26 Sisällön, liitettyjen laitteiden, jne. toiminnot

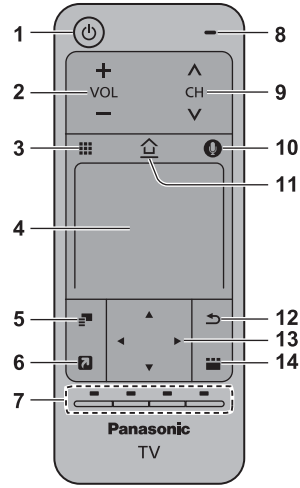
### ■ Paristojen asennus / poistaminen



## Ohjauslevysäädin

Ohjauslevysäädin on suunniteltu toimimaan kätevästi ja intuitiivisesti, erityisesti [Aloitusruutu] - tai internetsisällön kanssa.

- Ohjauslevysäädintä voi käyttää ainoastaan tämän TV:n ohjaukseen.
- Rekisteröi ohjauslevysäädin tälle TV:lle langattoman Bluetooth-tekniikan avulla ennen käyttöä. Rekisteröinti alkaa automaattisesti, kun painat mitä tahansa painiketta (paitsi Valmiustila päälle / pois -kytkintä käytettäessä) paristojen asentamisen jälkeen.
- Kun olet rekisteröinyt laitteen, voit käyttää televisiota ilman ohjaimen osoittamista televisiota kohti (paitsi Valmiustila päälle / pois -kytkintä käytettäessä).
- Käytä valmiustilan On / Off -kytkintä kohdistamalla kaukosäädin suoraan TV:n kauko-ohjauksen signaalin vastaanottimeen, joka on infrapunatoiminen. (Voit käyttää kytkintä ilman rekisteröintiä.)
- On suositeltavaa puhua n. 15 cm:n etäisyydellä Ohjauslevyn mikrofonista ääniohjaustoimintaa käytettäessä.
- Tarkista lisätiedot kohdasta [eHELP] (Käyttötilannehaku > Toiminnot > Ohjauslevysäädin).



1 [P]: Valmiustila päälle / pois -kytkin

2 Äänenvoimakkuus ylös / alas

3 Kuvaruutukaukosäädin

- Paina kaukosäätimen graafisen käyttöliittymän näyttämiseksi.

4 Ohjauslevy

- Tietoja toiminnasta, katso [Käyttöopas] [VIERA-ohjauslevy] -ohjauslevysäätimessä (Asetusvalikko).

5 [Vaihtoehto asetukset]

6 [Oma sovellukseni]

- Määrittää suosikkisovelluksen. Asetuksen jälkeen käynnistää sovelluksen helposti painiketta painamalla.
- Katso lisätietoja kohdasta [eHELP] (Käyttötilannehaku > Aloitusruutu > Sovellukset > Oma sovellukseni)

7 Värilliset painikkeet

(punainen-vihreä-keltainen-sininen)

- Käytetään eri toimintojen valintaan, navigointiin ja käyttöön.

8 Mikrofoni

9 Kanava ylös / alas

10 Äänenhallintapainike

- Painamalla tätä voit käyttää äänenhallintatoimintaa.

11 ETUSIVU

- Näyttää [Aloitusruutu].
- Tarkista lisätiedot kohdasta [eHELP] (Käyttötilannehaku > Lue ensin > Ominaisuudet).

12 Palaa

- Palaa edelliseen valikkoon / edelliselle sivulle.

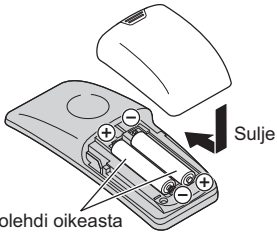
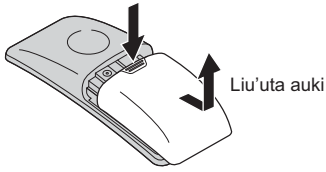
13 Kohdistinpainikkeet

- Valintojen ja säätöjen tekemistä varten.

14 APPS

- Näyttää [Sovellukset] (sovelluslista).

## ■ Paristojen asennus / poistaminen

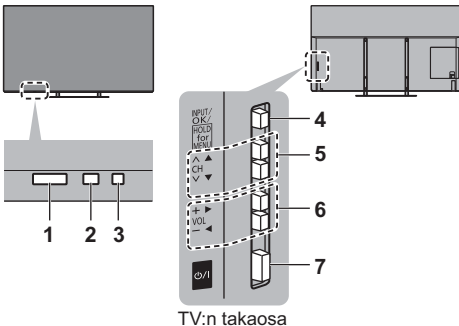


### Huomautus

- Suosittelemme pitämään ohjauslevyn ohjaimen kädessä käytön aikana.
- Paristovirtaa käytetään aina kun käytät ohjauslevyn ohjainta (mukaan lukien ohjauslevyn koskettelu) vaikka TV ei olisi toiminnassa. Tämä voi alentaa pariston käyttöikää.
- Jotkin toiminnot vaihtelevat sovellusten välillä.

## Merkkivalo / ohjauspaneeli

- Kun ohjauspaneelin painikkeita 4, 5 ja 6 painetaan, näkyy ohjauspaneelin opas näytön oikealla laidalla 3 sekunnin ajan painetun painikkeen korostamiseksi.



### 1 Kaukosäätimen signaalin vastaanotin

- Älä aseta mitään esinettä kaukosäätimen ja television kaukosäädön anturin väliin.

### 2 Ympäristöanturi

- Säättää kuvan laatua tarkkailemalla kirkkautta, kun kuvavalikon [Valoanturi]-asetuksena on [Päällä].

## 3 Virran LED-valo

### Punainen:

Valmiustila

### Vihreä:

Päällä

### Oranssi:

Valmiustila, jossa jotkin toiminnot aktiivisia (esim. tallennus) tai paneelin ylläpito käynnissä

- LED-valo vilkkuu, kun televisio vastaanottaa komentoa kaukosäätimeltä.

## 4 Tulotilan valinta

- Painele painiketta, kunnes haluttu tila saavutetaan.

### [Päävalikko]

- Paina ja pidä painettuna noin 3 sekunnin ajan näyttääksesi päävalikon.

### OK (valikkojärjestelmässä)

## 5 Kanava ylös / alas

- Osoitin ylös / alas (valikkojärjestelmässä)

## 6 Äänenvoimakkuus ylös / alas

- Osoitin oikealle / vasemmalle (valikkojärjestelmässä)

## 7 Päävirtakytkin

- Kytke päävirta.
- Jos haluat sammuttaa laitteen kokonaan, irrota virtajohto pistorasiasta.
- [PÄÄ/OK]: Valmiustila / Päällä

## Paneelin ylläpito

Kytke television virta pois päältä kaukosäätimellä paneelin ylläpidon suoritusta varten. Paneelin ylläpidon aikana LED-valo muuttuu oranssiksi.

Paneelin ylläpidon aikana vältä koskettamasta ja kohdistamasta painetta kuvaruutuun (esim. pyyhkimällä kuvaruutua).

Ylläpitoa on kahdenlaista:

1 Normaali ylläpito käynnistyy automaattisesti, ja se kestää noin 10 minuuttia.

2 Säännöllinen ylläpito kestää noin 80 minuuttia.

- Kun säännöllistä ylläpitoa tarvitaan, kuvaruutuun tulee viesti, kun televisio kytketään pois päältä kaukosäätimellä. Noudata ruutuun tulevia ohjeita.
- Paneelin ylläpidon aikana kuvaruudulla näkyy valkoinen vaakaviiva. Kyseessä ei ole toimintahäiriö.
- Katso tiedot paneelin ylläpidosta kohdasta [eHELP] (Käyttötilanne-haku > Katselu > Paras kuva > Näytön asetukset)

# Automaattinen viritys ensimmäisellä käyttökerralla

Kun TV kytetään päälle ensimmäistä kertaa, se virittää television ja hakee TV-kanavat automaattisesti.

- Näitä vaiheita ei tarvita, jos paikallinen jälleenmyyjä on tehnyt asetukset.
- Tee liitettävän laitteen liitännät (s. 11 - 16) ja asetukset (tarvittaessa) ennen kuin aloitat Automaattisen virityksen. Lisätietoja liitetyn laitteen asetuksista on sen käyttöohjeissa.

## 1 Kytke TV pistorasiaan ja kytke sen virta päälle



- Tulee näyttöön muutaman sekunnin kuluttua.



## 2 Valitse seuraavat kohteet

Määritä jokainen kohde ruutuun tulevien ohjeiden mukaisesti.

Esimerkki:



### ■ Kaukosäätimen käyttö



Siirrä kohdistinta



Siirry kohteeseen / tallenna asetukset



Palaa edelliseen kohteeseen (jos saatavilla)

**Valitse kieli**

**Valitse [Koti]**

Valitse [Koti], jos TV:tä katsellaan kotiympäristössä.

- [Myymäälä] on myymälässä tapahtuvaa esittelyä varten.
- Jos haluat vaihtaa ympäristön asetusta myöhemmin, kaikki laitteen asetukset on palautettava Tehdasasetuksiksi.

**Määritä verkkoyhteys**

**Valitse maa**

- Valitse alueasetus valitsemasi maan mukaan tai tallenna lapsilukon PIN-tunnus (koodi ei voi olla "0000").

**Valitse TV:n signaalitilaksi viritys ja valitse [Aloita Autom viritys]**

: viritys (saatavilla olevat kanavat etsitään)

: ohita viritys

- Automaattisen virityksen näyttö vaihtelee valitun maan ja signaalitilan mukaan.
- [DVB-S-antennin asennus]
- Varmista, että satelliitin liitännät on tehty (s. 12) ja valitse viritintila ([Kaksoisviritin] / [Yksi viritin]).
- [DVB-C-verkon asetukset]

Valitse normaalisti [Taajuus]- ja [Lähetysverkon ID]-kohtien asetukseksi [Automaattinen].

Jos [Automaattinen] ei näy tai jos kyseiset tiedot tarvitaan, anna [Taajuus]- ja [Lähetysverkon ID]-kohtiin kaapelikanavien tarjoajan antamat tiedot numeronäppäimillä.

**Automaattinen viritys on suoritettu, ja TV on katseluvalmis.**

Jos virittäminen epäonnistuu, tarkista satelliittikaapelin ja RF-kaapelin liittäminen sekä verkkoyhteys ja seuraa sitten näytön ohjeita.

### Huomautus

- TV siirtyy automaattisesti valmiustilaan, jos mitään toimintoa ei suoriteta 4 tunnin ajan Ajustusvalikon [Autom. valmiustilaan] -valinnan ollessa asetettuna [Päällä]-tilaan.
- TV siirtyy automaattisesti valmiustilaan, jos signaalia ei vastaanoteta eikä mitään toimintoa suoriteta 10 minuutin aikana Ajustusvalikon [Ei signaalia, virta pois] -valinnan ollessa asetettuna [Päällä]-tilaan.
- Jos haluat virittää kaikki kanavat uudelleen ➔ **[Automaattinen viritys] kohdassa [Viritysvälikko] (Asetusvälikko)**
- Valittavissa olevan TV-tilan kanavien lisääminen myöhemmin ➔ **[Lisää tv-signaali] kohdassa [Viritysvälikko] (Asetusvälikko)**
- Jos nollata kaikki asetukset ➔ **[Tehdasasetukset] kohdassa [Järjestelmävälikko] (Asetusvälikko)**

# TV:n katselu

## 1 Kytke virta päälle

TV (TV)

tai



(Kaukosäädin)

- Päävirtakytkimen on oltava päällä. (s. 19)

Näyttää tietopalkin näytön reunassa usean sekunnin ajan.

- Lisätietoja käytöstä ja asetuksista löytyy kohdasta [eHELP]. (Käyttötilanne-haku > Lue ensin > Ominaisuudet)

## 2 Valitse tila

TV

TV:n valinta

DVB-S

DVB-C

DVB-T

DVB-via-IP

Analoginen

- Valittavissa olevat tilat vaihtelevat tallennetuista kanavista riippuen.

## 3 Valitse kanava



ylös

alas

tai



- Jos haluat valita kaksinumeroisen tai suuremman kanavapaikan numeron, esim. 399



# Käyttö eHELP

[eHELP] eli television sisäänrakennetut käyttöohjeet auttavat sinua tarkemmin ymmärtämään jokaisen ominaisuuden toiminnot.

## 1 Näytä [eHELP]



tai



[Tuki]



[eHELP]


- Jos olet aiemmin avannut [eHELP]-toiminnon television ollessa päällä, ruudulle avautuu vahvistusikkuna, jossa voit valita joko [Ensimmäinen sivu] tai [Viimeisin katsottu sivu].

## 2 Valitse valikko



① valitse

② käytä

- Toiminnon [Käyttö] käyttö  
 (vihreä)

**[Avainsanahaku]:**

Hae eHELP-sisällöstä avainsanoilla.

**[Käyttötilanne-haku]:**

Hae eHELP-sisällöstä kutakin kohdetta.

**[Tuki]:**

Tukisivuston (UKK:t yms.) käyttö.

## 3 Valitse kohde

Esimerkki:



① valitse

② avaa

- Palaa edelliseen näyttöön / kenttään


BACK/  
RETURN



- Kuvauksen selaaminen (jos useampia kuin 1 sivu)

Kuvauksen ollessa korostettuna



- Referenssinäytön avaaminen (  → )



- Kuvaukseen liittyvän valikon näyttäminen (vain tietyt kuvaukset)

 (punainen)

- Tarkistaaksesi tämän TV:n ominaisuudet  
Käyttötilanne-haku > Lue ensin > Ominaisuudet

# Usein kysytyjä kysymyksiä

---

Ennen huollon tai avun pyytämistä yritä ratkaista ongelma noudattamalla näitä yksinkertaisia ohjeita.

- Katso lisätietoja kohdasta [eHELP] (Tuki > Usein kysytyjä kysymyksiä).

---

**Kuvan ilmaantuminen kestää usean sekunnin siitä, kun televisio laitetaan päälle.**

- Paneelin säätö tapahtuu, kun televisio laitetaan päälle. Kyseessä ei ole toimintahäiriö.

---

**TV ei käynnisty**

- Tarkista, että virtapistoke on kytketty televisioon ja pistorasiaan.

---

**TV siirtyy valmiustilaan**

- Automaattinen valmiustilatoiminto on aktivoitu.

---

**Kaukosäädin ei toimi tai toimii satunnaisesti**

- Onko paristot asennettu oikein? ➔ (s. 18)
- Onko TV käynnistetty?
- Paristot voivat olla lopussa. Vaihda paristot.
- Suuntaa kaukosäädin suoraan TV:n kauko-ohjauksen signaalin vastaanottiin (enintään 7 metrin päässä ja 30 asteen kulmassa signaalin vastaanottimesta).
- Sijoita TV pois auringonpaisteesta tai muista kirkkaista valonlähteistä, jotta ne eivät osuisi TV:n kaukosäätimen signaalin vastaanottiin.

---

**Kuvaa ei näy**

- Tarkasta, että TV on päällä.
- Tarkista, että virtapistoke on kytketty televisioon ja pistorasiaan.
- Tarkista, että oikea ohjelmalähde on valittu.
- Tarkista [AV]-asetukset ([COMPONENT] / [VIDEO]) kohdassa [Tulon valinta], jotta ne vastaisivat ulkoisen laitteen lähtöä.
- Onko [Taustavalaistus], [Kontrasti], [Kirkkaus] tai [Väri] asetettu kuvavalikossa minimiin?
- Tarkista, että kaikki tarvittavat kaapelit ja liitännät ovat kunnolla paikoillaan.

---

**Epätavallinen kuva näky**

- Tässä televisiossa on sisäänrakennettu itsetestaus. Kuva- ja ääniongelmien vianmääritys.  
➔ [Television oma testi] (Ohjevalikko)
- Sammuta TV päävirtakytkimellä ja käynnistä se sitten uudelleen.
- Jos ongelma ei poistu, alusta kaikki asetukset.  
➔ [Tehdasasetukset] kohdassa [Järjestelmävalikko] (Asetusvalikko)

---

**Ulkoisesta laitteesta tuleva kuva tai ääni on outo, kun laite on liitetty HDMI:n kautta**

- Aseta [HDMI-automaattiasetukset] -asetukseksi (Asetusvalikko) tässä tapauksessa [Tila 1] ➔ (s. 14)

---

**Jokin osa TV:stä kuumenee**

- Jokin osa TV:stä kuumenee. Lämpötilan nousu ei aiheuta ongelmia suorituskyvyyn tai laatuun.

---

**Sormella työnnettäessä näyttöpaneeli siirtyy hieman ja pitää ääntä**

- Paneelin ympärillä on pieni rako, ettei se vaurioidu. Kyseessä ei ole toimintahäiriö.

---

**LED-valo muuttuu oranssiksi**

- Paneelin ylläpito saattaa olla käynnissä. LED-valo muuttuu jälleen oranssiksi valmiustilassa, jos televisio kytketään päälle / pois päältä ennen kuin paneelin ylläpito on suoritettu loppuun. (Kytke television virta pois päältä kaukosäätimellä paneelin ylläpidon suoritusta varten.)
- Paneelin ylläpidon aikana vältä koskettamasta ja kohdistamasta painetta kuvaruutuun (esim. pyyhkimällä kuvaruutua).
- Tarkemmat tiedot  
➔ “Paneelin ylläpito” (s. 19)

---

**Valmiustilassa näkyviin tulee valkoinen vaakaviiva.**

- Valkoinen vaakaviiva saattaa näkyä kuvaruudulla jonkin aikaa, kun paneelia säädetään. Kyseessä ei ole toimintahäiriö.

# Kunnossapito

## Irrota ensin virtapistoke pistorasiasta.

### Näyttöpaneeli, Kotelo, Jalusta

#### Säännöllinen hoito:

Pyyhi lika tai sormenjäljet varovasti näyttöpaneelistä, kotelosta tai jalustasta pehmeällä liinalla.

#### Sitkeään likaan:

- (1) Puhdista ensin pöly pois pinnalta.
- (2) Kostuta pehmeä liina vedellä tai laimennetulla neutraalilla pesuaineella (1 osa pesuainetta, 100 osaa vettä).
- (3) Väänä liina kuivaksi. (Huomaa, että TV:n sisälle ei saa joutua kosteutta, koska se voi johtaa tuotteen rikkoutumiseen.)
- (4) Pyyhi pinttynyt lika varovasti pois kostealla liinalla.
- (5) Kuivaa viimeiseksi ulkopinta.

#### Huomautus

- Älä käytä karkeaa liinaa tai hankaa pintaa liikaa. Muussa tapauksessa pinta voi naarmuuntua.
- Suojele pintoja hyönteismyrkyiltä, liuottimilta, tinneriltä ja muilta haihtuvilta aineilta. Ne voivat heikentää pintaa irrottamalla maalin.
- Näyttöpaneelin pinta on erikoiskäsitelty, ja se voi vahingoittua helposti. Älä taputa tai naarmuta pintaa kynnellä tai muulla kovalla esineellä.
- Estä kotelon ja jalustan pitkäaikainen kosketus kumi- tai PVC-materiaaliin. Tämä voi heikentää pinnan laatua.

### Virtapistoke

Puhdista virtapistoke säännöllisesti kuivalla liinalla. Kosteus ja pöly voivat aiheuttaa tulipalon tai sähköiskun.

# Tekniset tiedot

## ■ TV

### Mallinro

55 tuuman malli: TX-55EZ950E

65 tuuman malli: TX-65EZ950E

### Mitat (L × K × S)

55 tuuman malli

1 230 mm × 766 mm × 275 mm (jalustan kanssa)

1 230 mm × 716 mm × 48 mm (vain TV)

65 tuuman malli

1 453 mm × 889 mm × 275 mm (jalustan kanssa)

1 453 mm × 839 mm × 48 mm (vain TV)

### Massa

55 tuuman malli

24,5 kg netto (jalustan kanssa)

17,5 kg netto (vain TV)

65 tuuman malli

30,0 kg netto (jalustan kanssa)

23,0 kg netto (vain TV)

### Virtalähde

220–240 V AC, 50 / 60 Hz

### Paneeli

OLED Paneeli

### Ääni

#### Kaiuttimen ulostulo

40 W (10 W × 2 + 10 W × 2)

#### Kuulokkeet

M3 (3,5 mm) ministereopistoke × 1

### Liitännät

#### AV-tulo (COMPONENT / VIDEO)

##### VIDEO

RCA PIN -tyyppi × 1

1,0 V<sub>[p-p]</sub> (75 Ω)

##### AUDIO L - R

RCA PIN -tyyppi × 2

0,5 V<sub>[rms]</sub>

##### Y

1,0 V<sub>[p-p]</sub> (sis. synkronoinnin)

##### Pb/Cb, Pr/Cr

±0,35 V<sub>[p-p]</sub>



## HDMI 1 / 2 / 3 / 4 -tulo

TYPE A -liittimet

HDMI1 / 3 / 4:

4K, Content Type, Deep Colour, x.v.Colour™

HDMI2:

4K, Content Type, Audio Return Channel, Deep Colour, x.v.Colour™

- Tämä TV tukee "HDAVI Control 5" -toimintoa.

## Korttipaikka

SD-korttipaikka × 1

Common Interface -korttipaikka (yhteensopiva CI Plus:n kanssa) × 2

## ETHERNET

RJ45, IEEE802.3 10BASE-T / 100BASE-TX

## USB 1 / 2 / 3

USB1: DC  $\approx$  5 V, maks. 900 mA [SuperSpeed USB (USB 3.0)]

USB2 / 3: DC  $\approx$  5 V, maks. 500 mA [Hi-Speed USB (USB 2.0)]

## DIGITAL AUDIO -lähtö

PCM / Dolby Digital, kuituoptinen

## Vastaanottojärjestelmät / kaistan nimi

### DVB-S / S2

Digitaaliset satelliittipalvelut (MPEG2, MPEG4-AVC(H.264) ja MPEG HEVC(H.265))

Vastaanottimen taajuus – 950 MHz – 2 150 MHz

DiSEqC – Versio 1.0

### DVB-C

Digitaaliset kaapelipalvelut (MPEG2, MPEG4-AVC(H.264) ja MPEG HEVC(H.265))

### DVB-T / T2

Digitaaliset antenniverkkopalvelut (MPEG2, MPEG4-AVC(H.264) ja MPEG HEVC(H.265))

## PAL B, G, H, I

## SECAM B, G

## SECAM L, L'

VHF E2 - E12

VHF A - H (ITALIA)

CATV (S01 - S05)

CATV S11 - S20 (U1 - U10)

VHF H1 - H2 (ITALIA)

UHF E21 - E69

CATV S1 - S10 (M1 - M10)

CATV S21 - S41 (Hyperkaista)

## PAL D, K

## SECAM D, K

VHF R1 - R2

VHF R3 - R5

VHF R6 - R12

UHF E21 - E69

## PAL 525/60

NTSC-nauhan toistaminen joistakin PAL-videonauhureista (VCR)

## M.NTSC

M.NTSC-videonauhureiden (VCR) toisto

## NTSC (vain AV-tulo)

NTSC-videonauhureiden (VCR) toisto

## Satelliittiantennitulo

Naaras, F-tyyppi, 75  $\Omega$  × 2

## Antennitulo

VHF / UHF

## Käyttöolosuhteet

### Lämpötila

0 °C – 35 °C

### Kosteus

20 – 80 % RH (tiivistymätön)

## Yhdysrakenteinen langaton LAN

### Vakioyhteensopivuus ja taajuusalue\*1

IEEE802.11a/n

5,180 GHz – 5,320 GHz, 5,500 GHz – 5,580 GHz,  
5,660 GHz – 5,700 GHz

IEEE802.11b/g/n

2,412 GHz – 2,472 GHz

### Turvallisuus

WPA2-PSK (TKIP/AES)

WPA-PSK (TKIP/AES)

WEP (64 bit/128 bit)

## Langaton Bluetooth-tekniikka\*2

### Standardit

Bluetooth 3.0

### Taajuusalue

2,402 GHz – 2,480 GHz

\*1: Taajuus ja kanava vaihtelee maan mukaan.

\*2: Kaikki Bluetooth-laitteet eivät ole yhteensopivia tämän television kanssa. Enintään 5 laitetta voidaan käyttää samanaikaisesti (lukuun ottamatta Ohjauslevysäädin).

## Huomautus

- Ohjauslevysäätimessä käytetään Bluetooth -langatonta tekniikkaa.
- Pidätämme oikeuden teknisiin muutoksiin ilman eri ilmoitusta. Ilmoitetut mitat ja paino ovat likimääräisiä.
- Tietoja energiankulutuksesta, näytön tarkkuudesta jne. löytyy tuoteselosteesta.
- Jos haluat lisätietoja avoimen lähdekoodin ohjelmistoista, katso [eHELP] (Käyttötilanne-haku > Lue ensin > Ennen käyttöä > Lisenssi).

## ■ Seinäkiinnityselinettä käytettäessä

Ota yhteyttä lähimpään Panasonic-myyjään, jos haluat ostaa suositellun seinäkiinnityselineen

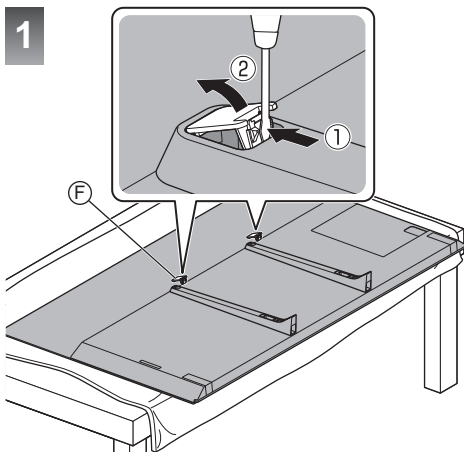
- Televisiota siirtäessäsi tue sitä, kuten on osoitettu vaiheessa 1 (s. 8).

## Valmistelut

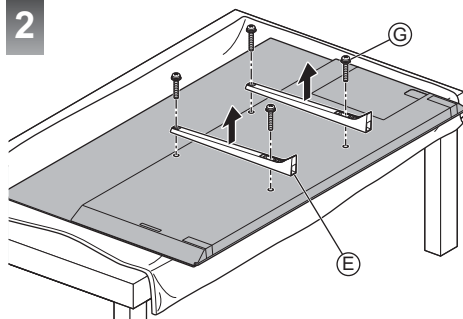
Aseta TV työpöydän päälle siten, että näyttöpaneeli on työpöydän päällä olevaa puhdasta ja pehmeää kangasta (esim. peittoa) vasten.

- Työpöydän tulisi olla tukeva, tasapintainen ja kooltaan TV:tä suurempi.
- Älä ota kiinni TV:n näyttöpaneelista.
- Varmista, ettet vahingossa naarmuta tai vahingoita TV:tä.

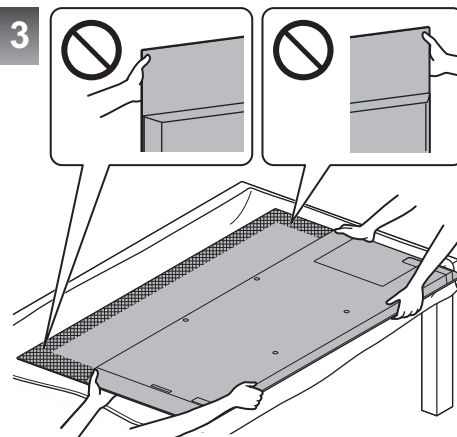
- 1 Irrota ruuvikansi ① taustatelineestä ②. (esimerkiksi talttapäisellä ruuvimeisselillä).
- 2 Irrota asennusruuvit ③.
- 3 Irrota takakannatin ④.



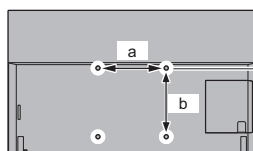
2



3



- Reiät seinätelineen asennusta varten TV:n takaosa



55 tuuman malli

a: 400 mm

b: 300 mm

65 tuuman malli

a: 400 mm

b: 400 mm

(Näkymä sivusta)

**Ruuvien syvyys**  
vähintään: 23 mm  
enintään: 28 mm  
**Halkaisija: M6**

Ruuvi TV:n kiinnittämiseksi seinätelineeseen (ei toimiteta TV:n mukana)

### Varoitus

- Muiden seinäkiinnitystelineiden käyttö tai seinäkiinnitystelineen asentaminen yksin voi johtaa vammautumiseen tai tuotteen vaurioitumiseen. Laitteen suorituskyvyn ja turvallisuuden säilyttämiseksi seinäkiinnitystelineiden kiinnitys on ehdottomasti annettava jälleenmyyjän tai valtuutetun asentajan tehtäväksi. Jos seinäkiinnitysteline asennetaan ilman pätevää asentajaa, takuu raukeaa.
- Lue lisävarusteiden mukana tulevat ohjeet huolellisesti ja varmista, ettei TV pääse tippumaan seinältä.
- Käsittele TV:tä varovasti asennuksen aikana, sillä tuote voi vaurioitua, jos siihen kohdistuu iskuja tai muita voimia.
- Ole varovainen kiinnittäessäsi seinäkiinnikkeitä seinään. Varmista aina ennen telineen kiinnittämistä, että seinässä ei ole sähköjohtoja tai putkia.
- Television putoamisen ja henkilövahinkojen välttämiseksi irrota televisio ripustustelineestä, ellei sitä tulla käyttämään pitempään aikaan.

## Vanhojen laitteiden ja paristojen hävittäminen

### Vain EU-jäsenmaille ja kierrätysjärjestelmää käyttäville maille



Tämä symboli tuotteissa, pakkauksessa ja/tai asiakirjoissa tarkoittaa, että käytettyjä sähköllä toimivia ja elektronisia tuotteita ei saa laittaa yleisiin talousjätteisiin.

Johda vanhat tuotteet ja käytetyt paristot käsittelyä, uusiointia tai kierrätystä varten vastaaviin keräyspisteisiin laissa annettujen määräysten mukaisesti.

Hävittämällä tuotteet asiaankuuluvasti, autat samalla suojaamaan arvokkaita luonnonvaroja ja estämään mahdollisia negatiivisia vaikutuksia ihmiseen ja luontoon. Lisätietoa keräämisestä ja kierrätyksestä saa paikalliselta jätehuollosta vastuulliselta viranomaiselta.

Maiden lainsäädännön mukaisesti tämän jätteen määräystenvastaisesta hävittämisestä voidaan antaa sakkorangaistuksia.



#### **Huomautus paristosymbolista (symboli alhaalla):**

Tämä symboli voidaan näyttää jonkin kemiallisen symbolin yhteydessä. Siinä tapauksessa se perustuu vastaaviin direktiiveihin, jotka on annettu kyseessä olevalle kemikaalille.

#### **Asiakkaan tiedot**

Tuotteen mallinumero ja sarjanumero ovat mallinimikyltissä ja sarjanumeromerkinnässä, jotka ovat tuotteen takapaneelissa (liitinsuojuksen ollessa irrotettuna). Merkitse sarjanumero muistiin alla olevaan tilaan ja säilytä tämä opas sekä kuitti pysyvänä ostodokumenttina, joka auttaa tunnistuksessa varkaus- tai katoamistapauksessa ja takuuhuoltoa tarvittaessa.

**Mallinumero**

**Sarjanumero**

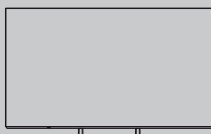
Panasonic Corporation

Web Site: <http://www.panasonic.com>

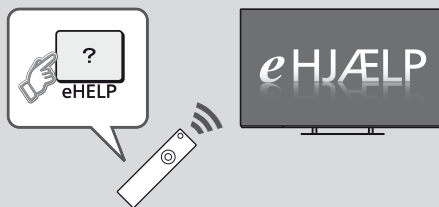
Suomi

TQB0E2746H-2

## Brugervejledning OLED TV



For yderligere oplysninger, bedes du se [eHJÆLP]  
(Indbygget betjeningsvejledning).



- Sådan bruges [eHJÆLP] → (s. 21)

Tak, fordi du har valgt at købe dette Panasonic-produkt.

Læs denne betjeningsvejledning omhyggeligt, inden du begynder at anvende dit apparat og gem den til fremtidig konsultation.

Læs venligst "Sikkerhedsforanstaltninger" i denne betjeningsvejledning omhyggeligt før brug.

De i denne betjeningsvejledning viste illustrationer er kun til illustrationsformål.

Se venligst dit Pan europæiske garantikort, hvis du har behov for at kontakte din lokale Panasonic-forhandler og få assistance.



 **DOLBY AUDIO™**



- For oplysninger om varemærkerne henvises der til [eHJÆLP] (Søgning efter formål > Læs først > Før brug > Licens).

Illustrationen for TX-65EZ950E er brugt i denne manual, medmindre andet er nævnt.  
Viste illustrationer kan være anderledes afhængig af modellen.

## Indhold

### Husk at læse

Vigtig information .....	3
Sikkerhedsforanstaltninger .....	4

### Kvik-start vejledning

Tilbehør .....	7
Forbindelser .....	11
Kontakternes betegnelse .....	17
Første autoopsætning .....	20

### Brug af dit TV

For at se fjernsyn .....	21
Betjening eHJÆLP .....	21

### Andet

Hyppigt stillede spørgsmål .....	23
Vedligeholdelse .....	24
Specifikationer .....	24

# Vigtig information

## Undlad at vise stillestående dele af billedet i længere tid

I så fald vil den stillestående del af billedet være utydelig på skærmen ("billed-fastholdelse"). Dette er ikke en funktionsfejl og er ikke dækket af garantien.

- Typiske stillestående billeddele:
  - Faste billeder, der vises i længere tid på samme sted (f.eks. kanalnummer, kanallogo andre logoer eller titelbillede osv.)
  - Stillestående eller bevægelige billeder vist i formatforholdet 4:3 eller 14:9, osv.
  - Videospil
- For at undgå billedfastholdelse aktiveres pauseskærmen eventuelt (OLED-logoet bevæger sig), eller beskederne på skærmen kan bevæge sig efter nogle minutter, hvis der ikke sendes nogle signaler, eller der ikke foretages noget.
- For at undgå billedfastholdelse bliver lysstyrken på skærmen muligvis dæmpet, når det faste billede vises. Det er ikke en fejl. Skærmens lysstyrke vender tilbage til det tidligere niveau, når der vises levende billeder.
- Sørg for at slukke tv'et med fjernbetjeningen, når du vil udføre panelvedligeholdelse. LED-indikatoren lyser orange under panelvedligeholdelsen. (s. 19) Vedligeholdelsen fungerer efter behov.
- Indstil sideforholdet til [4:3 Fulld] 4:3-billeder. For detaljer henvises der til [eHJÆLP] (Søgning efter formål > Ser > For bedste billede)
- Nærmere oplysninger ➔ **"Panelvedligeholdelse"** (s. 19)



## Bemærkning vedrørende DVB- / Data-sendselses- / IPTV-funktioner

- Dette fjernsyn er designet til at overholde standarderne (gældende fra august 2016) for DVB-T / T2 (MPEG2, MPEG4-AVC(H.264) og MPEG HEVC(H.265)) digitale jordbaserede tjenester, DVB-C (MPEG2, MPEG4-AVC(H.264) og MPEG HEVC(H.265)) digitale kabeltjenester og DVB-S (MPEG2, MPEG4-AVC(H.264) og MPEG HEVC(H.265)) digitale satellittjenester. Rådfør dig med din lokale forhandler angående tilgængeligheden af DVB-T / T2- eller DVB-S-services i dit område. Rådfør dig med din kabel-serviceudbyder angående tilgængeligheden af DVB-C-service med dette fjernsyn.
- Dette fjernsyn virker muligvis ikke korrekt med et signal, der ikke er i overensstemmelse med standarderne for DVB-T / T2, DVB-C eller DVB-S.
- Ikke alle funktioner er tilgængelige, afhængigt af land, område, sendestation, serviceudbyder, satellit og netværksforhold.

- Ikke alle CI-moduler fungerer korrekt med dette fjernsyn. Rådfør dig med din serviceudbyder angående det tilgængelige CI-modul.
- Dette fjernsyn virker muligvis ikke korrekt med et CI-modul, der ikke er godkendt af serviceudbyderen.
- Der vil muligvis komme ekstra omkostninger afhængigt af serviceudbyderen.
- Der er ikke garanti for kompatibilitet med fremtidige tjenester.

Panasonic giver ingen garanti for driften og ydeevnen af periferiske enheder, der er fremstillet af andre producenter, og vi fraskriver os ethvert ansvar eller enhver beskadigelse opstået i forbindelse med drift og/eller ydeevne fra brugen af sådanne periferiske enheder af andre mærker.

Optagelsen og afspilningen af indholdet på denne eller en anden enhed kræver muligvis tilladelse fra ejeren af ophavsretten eller andre lignende rettigheder med dette indhold. Panasonic har ingen bemyndigelse til og giver dig ikke denne tilladelse og frasiger sig udtrykkeligt enhver rettighed, evne eller hensigt om at opnå en sådan tilladelse på dine vegne. Det er dit eget ansvar at sikre dig, at din anvendelse af denne eller enhver anden enhed sker i overensstemmelse med den gældende lovgivning om ophavsret i dit land. Du bedes referere til denne lovgivning for yderligere oplysninger om de omfattende relevante love og regler eller kontakte ejeren af ophavsretten for det indhold, du ønsker at optage eller afspille.

Dette produkt er koncessioneret under AVC patent portefølje-licens til personlig og ikke-kommerciel brug af en forbruger til at (i) kode video i overensstemmelse med AVC-standarden ("AVC Video") og/eller (ii) afkode AVC-video, som er blevet kodet af en forbruger, som er engageret i en personlig og ikke-kommerciel aktivitet og/eller er opnået fra en video-leverandør med licens til at levere AVC-video. Ingen licens gives eller vil blive underforstået for nogen anden brug.

Yderligere information kan indhentes fra MPEG LA, LLC. Se <http://www.mpegla.com>.



Dette mærke viser, at produktets opbygning er dobbeltisoleret.



Dette mærke angiver, at produkter fungerer med vekselstrøm.

Skal holdes i opret stilling under transport.

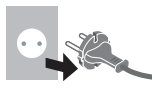
# Sikkerhedsforanstaltninger

For at undgå fare for elektrisk stød, brand, skade eller kvæstelse, bedes du følge advarslerne og sikkerhedsforanstaltningerne beskrevet nedenfor:

## ■ Netstik og ledninger

### Advarsel

Hvis du observerer noget usædvanligt, skal du øjeblikkeligt tage stikket ud.



- Dette fjernsyn er beregnet til at fungere ved ~ vekselstrøm 220-240 V, 50 / 60 Hz.
- Sæt stikket helt ind i stikkontakten.
- Hvis du vil slukke apparatet helt, skal du trække stikket ud af stikkontakten.  
Derfor skal stikket altid være let tilgængeligt.
- Afbryd stikket under rengøring af dit tv.
- Rør ikke ved stikket med våde hænder.



- Vær påpasselig med ikke at beskadige netledningen.

- Undlad at anbringe tunge genstande ovenpå ledningen.



- Undlad at anbringe ledningen i nærheden af varmekilder.



- Træk ikke i ledningen. Tag fat i stikket, når du tager ledningen ud.



- Flyt ikke fjernsynet med ledningen sat i stikkontakten.
- Lad være med at sno ledningen, bøj den for meget og strække den.
- Anvend ikke et stik eller en stikkontakt, som er beskadiget.
- Pas på, at fjernsynet ikke knuser netledningen.

## ■ Vær forsigtig

### Advarsel

- Undlad at fjerne afskærmninger, og foretag aldrig selv ændringer på fjernsynet, eftersom strømførende dele bliver eksponeret, når de bliver fjernet, og udgør en fare for elektrisk stød. Der findes alligevel ingen dele, der kan repareres af brugeren.



- Udsæt ikke tv'et for regn eller overdreven fugtighed. Dette fjernsyn må ikke blive udsat for dryppende eller løbende vand, og genstande fyldt med væske, såsom vaser, må ikke placeres oven på fjernsynet.



- Kom ikke nogen genstande ind i tv'et gennem luftventilerne.
- Hvis TV'et bruges i et område, hvor insekter let kan kravle ind i TV'et.

Det er muligt for insekter at komme ind i TV'et, såsom små fluer, myrer osv., hvilket kan skade beskadige TV'et eller blive fanget i et synligt område på TV'et, f.eks. På TV-skærmen.

- Hvis TV'et bruges i et miljø med støv eller røg.

Det er mulig for støv-/røgpartikler at trænge ind i TV'et via udluftningskanalerne under normal drift, hvor de bliver fanget inden i enheden. Dette kan føre til overophedning, funktionsfejl, forringet billedkvalitet osv.

- Brug udelukkende en godkendt sokkel eller monteringsbeslag. Husk at bede din lokale Panasonic-forhandler om at udføre opsætning eller montering af godkendte vægbeslag.
- Billedskærmen må ikke udsættes for nogen form for kraftig styrke eller påvirkning.
- Sørg for at børn ikke kravler på fjernsynet.
- Anbring ikke fjernsynet på skrå eller ustabile overflader, og sørg for, at fjernsynet ikke hænger ud over kanten på underlaget.





### Advarsel

Placer aldrig et fjernsyn på en ustabil overflade. Et fjernsyn kan falde ned og forårsage alvorlig personskade eller død. Mange skader, især på børn, kan undgås ved at tage enkle forholdsregler, såsom:

- Brug kabinetter eller sokler anbefalet af producenten af fjernsynet.
- Brug kun møbler, der sikkert kan understøtte fjernsynet.
- Sørg for, at fjernsynet ikke hænger ud over kanten på møblet.
- Placer ikke fjernsynet på høje møbler (f.eks. skabe eller bogreoler) uden at forankre både møblet og fjernsynet til en passende understøttelse.
- Placer ikke fjernsynet på stof eller andre materialer, der kan befinde sig mellem fjernsynet og møbler.
- Fortæl børn om farer i forbindelse med at klatre i møbler for at nå fjernsynet eller dets knapper.

Hvis dit nuværende fjernsyn bevares og flyttes, skal ovennævnte forholdsregler også følges.

- Dette tv er beregnet til at stå på et bord.
- Udsæt ikke tv'et for direkte sollys og andre varmekilder.



**For at forhindre brand skal stearinlys og anden åben ild altid holdes væk fra produktet.**



### ■ Kvælning/Kvælningsfare

#### Advarsel

- Emballagen til dette produkt kan forårsage kvælning, og nogle af delene er små og kan udgøre en kvælningsfare for små børn. Hold disse dele uden for børns rækkevidde.
- Undgå at børn rører ved de små genstande såsom et SD-kort. Små genstande kunne sluges af små børn. Fjern altid SD-kort efter brug, og opbevar det udenfor børns rækkevidde.



### ■ Sokkel

#### Advarsel

- Undlad at skille soklen ad og foretage ændringer af den.

#### Forsigtig

- Anvend ikke andre sokler end den, der følger med dette fjernsyn.
- Brug ikke soklen, hvis den bliver bøjet, får revner eller på anden måde bliver defekt. Hvis dette skulle forekomme, bedes du omgående kontakte den nærmeste Panasonic-forhandler.
- Sørg under opsætningen for, at alle skruer er forsvarligt strammede.
- Sørg for at tv'et ikke bliver udsat for slag under montering på soklen.
- Sørg for at børn ikke leger med soklen.
- Af- og påmontering af tv'et skal udføres af mindst to personer.
- Installer og fjern tv'et ifølge den angivne procedure.

### ■ Radiobølger

#### Advarsel

- Tv'et og Touch Pad controlleren må ikke anvendes på medicinske institutioner eller på steder med medicinsk udstyr. Radiobølger kan eventuelt forstyrre det medicinske udstyr og forårsage uheld grundet funktionsfejl.
- Tv'et og Touch Pad controlleren må ikke bruges i nærheden af udstyr, som styres automatisk, f.eks. automatiske døre eller brandalarmer. Radiobølger kan eventuelt forstyrre det automatiske kontroludstyr og forårsage uheld grundet funktionsfejl.
- Kom ikke tv'et og Touch Pad controlleren nærmere end 15 cm, hvis du har en pacemaker. Radiobølger kan eventuelt forstyrre pacemakerens funktion.
- Tv'et og Touch Pad controlleren må ikke adskilles eller ændres på nogen måde.

### ■ Indbygget trådløst LAN

#### Forsigtig

- Undlad at bruge den trådløse LAN-adapter til at slutte til et trådløst netværk (SSID\*), som du ikke har brugerrettigheder til. Sådanne netværk kan være angivet som et resultat af søgninger. Det kan dog anses som ulovlig adgang, hvis man bruger dem. \*SSID er et navn til identificering af et bestemt trådløst netværk til transmission.
- Den indbyggede trådløse LAN må ikke udsættes for høje temperaturer, direkte sollys eller fugt.
- Data, der modtages og overføres via radiobølger, kan muligvis opsnapes og overvåges.
- Det indbyggede, trådløse LAN benytter signalerne 2,4 GHz og 5 GHz. For at undgå funktionsfejl eller langsom reaktion forårsaget af radiobølgeinterferens, når det indbyggede trådløse netværk anvendes, skal tv'et holdes væk fra andre enheder, der bruger signaler på 2,4 GHz og 5 GHz såsom andre trådløse netværksenheder, mikrobølgeovne og mobiltelefoner.

- Når der opstår problemer på grund af statisk elektricitet, osv., stopper fjernsynet eventuelt sin funktion for at beskytte sig selv. Sluk i så fald for fjernsynet ved hjælp af strømknapen, og tænd derefter igen.

## ■ Bluetooth® trådløs teknologi

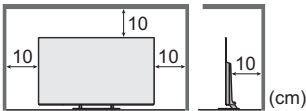
### Forsigtig

- Tv'et og Touch Pad controlleren anvender ISM-båndet med en radiofrekvens på 2,4 GHz (Bluetooth®). For at undgå fejl eller langsomme reaktionstider på grund af interferens forårsaget af radiobølger skal tv'et og Touch Pad controlleren holdes på afstand af apparater såsom andre trådløse LAN-apparater, andre Bluetooth-apparater, mikrobølgeovne, mobiltelefoner og apparater som bruger et signal på 2,4 GHz.

## ■ Ventilation

### Forsigtig

Sørg for rigelig plads (mindst 10 cm) rundt om fjernsynet for at undgå varmeudvikling, der kunne forårsage utilsigtet svigt af visse elektroniske komponenter.



- Ventilationen må ikke forhindres pga. tildækning af ventilationsåbninger med genstande såsom avispapir, duge og gardiner.
- Uanset om du bruger en sokkel eller ej, skal du altid sørge for, at ventilationsåbningen i bunden af tv'et ikke er blokeret og at der er rigeligt med plads til at sikre ordentlig ventilation.

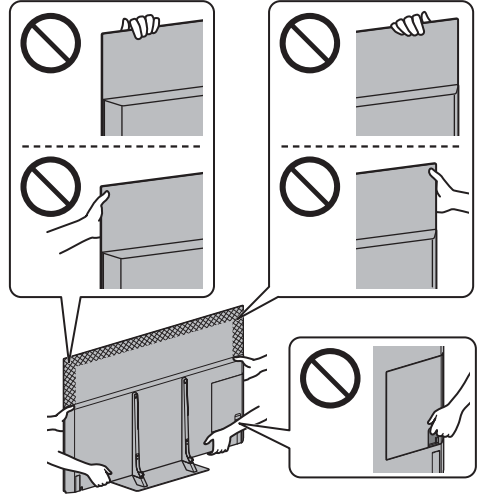


## ■ Flytning af tv'et

### Forsigtig

Inden du flytter tv'et, bedes du trække alle kabler ud.

- Det kræver mindst to personer til at flytte fjernsynet. Understøt fjernsynet som vist herunder for at forhindre skade i tilfælde af, at fjernsynet falder eller vælter.
- Hold ikke fast i skærmen når du flytter fjernsynet.



- Skal holdes i opret stilling under transport. Hvis fjernsynet transporteres med dets billedskærm vendende opad eller nedad, kan dets interne kredsløb blive beskadiget.

## ■ Når tv'et ikke bruges i lang tid

### Forsigtig

Dette fjernsyn forbruger stadig nogen strøm, selv når det er slukket, så længe netstikket stadig sidder i en strømførende stikkontakt.s

- Hvis tv'et ikke skal være i brug i en længere periode, bedes du udtrække stikket fra stikkontakten.

## ■ Høj lydstyrke

### Forsigtig

- Udsæt ikke ørerne for høj lydstyrke fra hovedtelefonerne. Der kan opstå uoprettelige skader.
- Hvis du hører en summende lyd i dine øre, bør du sænke lydstyrken eller holde op med at bruge hovedtelefonerne i et stykke tid.



## ■ Batteri til fjernbetjeningen / Touch Pad controlleren

### Forsigtig

- Forkert isættelse af batterier kan resultere i batterilækage, ætsning og eksplosion.
- Udskift kun med et af samme slags eller af tilsvarende type.

- Anvend ikke gamle og nye batterier sammen.
- Anvend ikke forskellige typer batterier sammen (som for eksempel alkalibatterier og manganbatterier).
- Anvend ikke genopladelige (Ni-Cd, osv.) batterier.
- Batterier må ikke brændes eller brydes op.
- Udsæt ikke batterierne for ekstrem varme som direkte sollys, ild eller lignende.
- Sørg for at bortskaffe batterier på den korrekte måde.
- Fjern batteriet fra enheden, når den ikke skal anvendes i længere tid, for at forhindre batterilækage, korrosion og eksplosion.

## OLED TV

### Overensstemmelseserklæring (DoC)

"Panasonic Corporation erklærer hermed, at dette TV er i overensstemmelse med de grundlæggende betingelser og andre relevante bestemmelser i direktivet 2014/53/EF."

Hvis du ønsker en kopi af den originale overensstemmelseserklæring for dette TV, kan du besøge følgende websted:

<http://www.ptc.panasonic.eu/doc>

Autoriseret repræsentant:

Panasonic Testing Centre

Panasonic Marketing Europe GmbH

Winsbergring 15, D-22525 Hamburg, Tyskland



5,15 – 5,35 GHz band for trådløst LAN er udelukkende begrænset til indendørs drift i følgende lande.

Østrig, Belgien, Bulgarien, Tjekkiet, Danmark, Estland, Frankrig, Tyskland, Island, Italien, Grækenland, Spanien, Cypern, Letland, Liechtenstein, Litauen, Luxembourg, Ungarn, Malta, Holland, Norge, Polen, Portugal, Rumænien, Slovenien, Slovakiet, Tyrkiet, Finland, Sverige, Schweiz, Kroatien

Maksimal radiofrekvenseffekt overført på frekvensbåndene.

Trådløs type	Frekvensbånd	Maksimal EIRP
Trådløst LAN	2 412-2 472 MHz	20 dBm
	5 150-5 250 MHz	23 dBm
	5 250-5 350 MHz	23 dBm
	5 470-5 725 MHz	23 dBm
Bluetooth	2 402-2 480 MHz	9,94 dBm

# Tilbehør

## Standard tilbehør

### Fjernbetjening

➔ (s. 17)

- N2QAYA000144



### Touch Pad controller

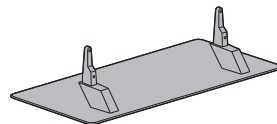
➔ (s. 18)

- N2QBYA000019



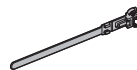
### Sokkel

➔ (s. 8)



### Kabelbinder (2)

➔ (s. 16)



### Batterier (4)

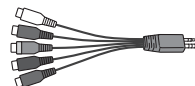
- R03

➔ (s. 18, 19)



### AV2 (COMPONENT / VIDEO) adapter

➔ (s. 14)



### Brugervejledning

#### Pan europæisk garanti

- Alt tilbehør er muligvis ikke placeret sammen. Pas på du ikke smider det væk ved et uheld.

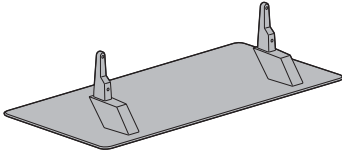
## Samling / afmontering af soklen

### A Monteringskrue (4)

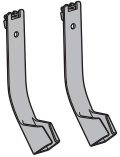


M4 x 14

### B Fod

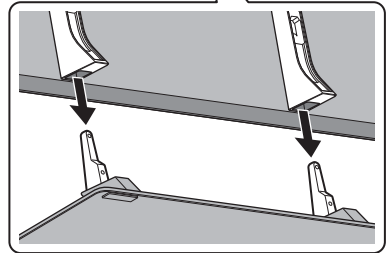
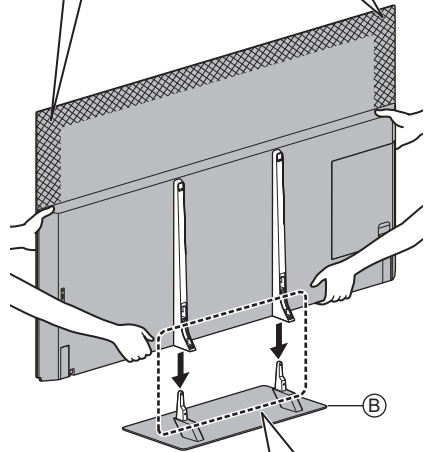
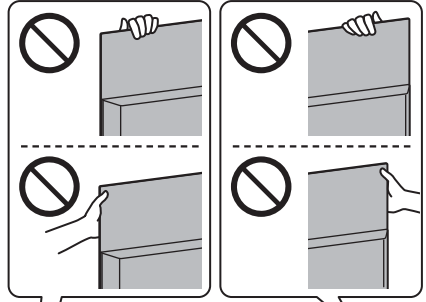


### C Dæksel (2)



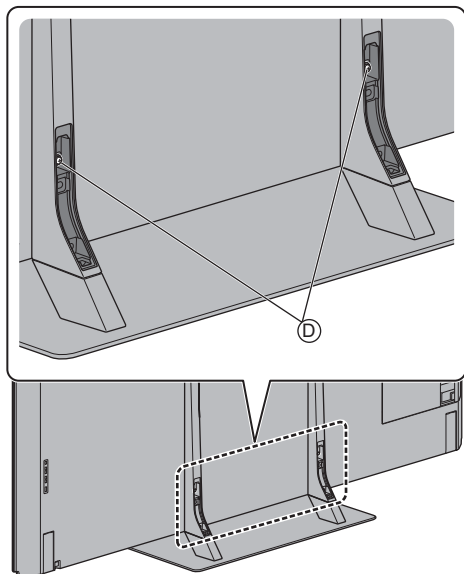
## Samling af soklen

1

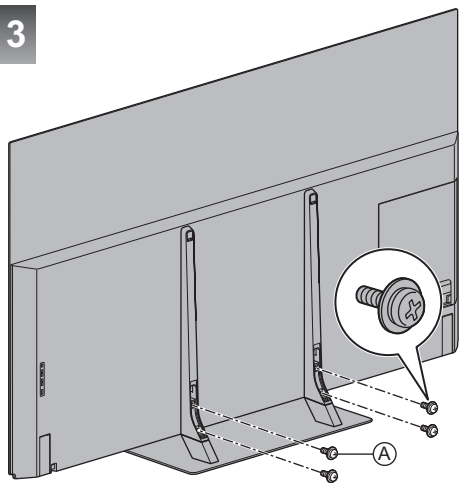


## 2

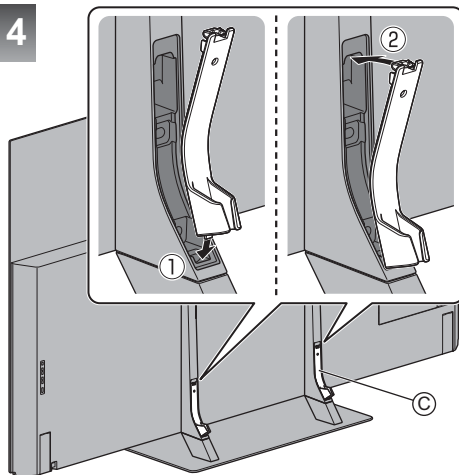
- Hvis tv'et er skævt på vandret plan, skal monteringskruerne © løsnes for at rette tv'et ind vandret.



## 3



## 4



## For at ændre højden

Sørg for at udføre følgende procedurer, når du ændrer højden efter samling af soklen.

- 1 Fjern dækslet ①.
- 2 Fjern monteringsskrueerne ② fra soklen.
- 3 Løft fjernsynet af soklen.

### ■ Når der anvendes vægbeslag

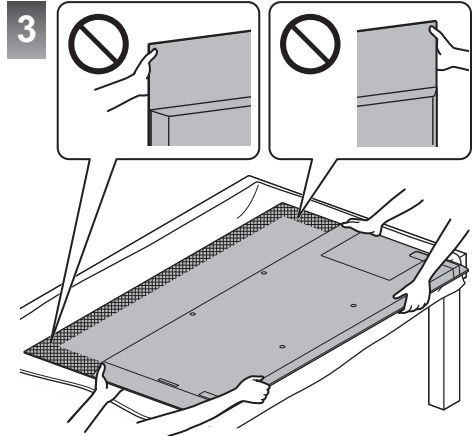
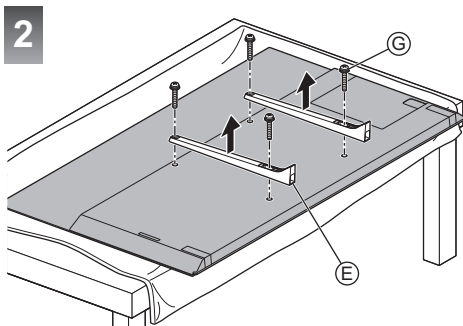
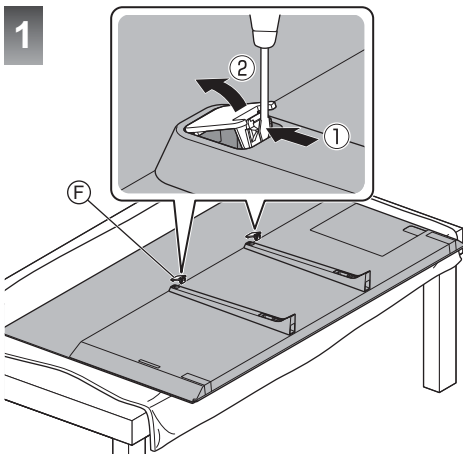
Soklen skal fjernes og følgende beslag på bagsiden ③ skal ligeledes fjernes.

- Når tv'et flyttes, skal det understøttes som vist i trin 1 (side 8).

### Forberedelser

Sæt fjernsynet på et bord med skærmpanelet nedad på en ren og blød dug (tæppe, osv.)

- Brug et fladt og sikkert bord, der er større end fjernsynet.
  - Hold ikke i skærmpanelet.
  - Sørg for ikke at ridse eller ødelægge fjernsynet.
- 4 Fjern skruedækslet ④ fra beslaget på bagsiden ③. (Med en flad skruetrækker osv.)
  - 5 Fjern monteringsskrueerne ⑤.
  - 6 Fjern bagbeslaget ⑥.

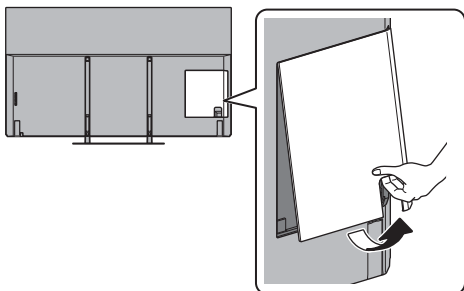


# Forbindelser

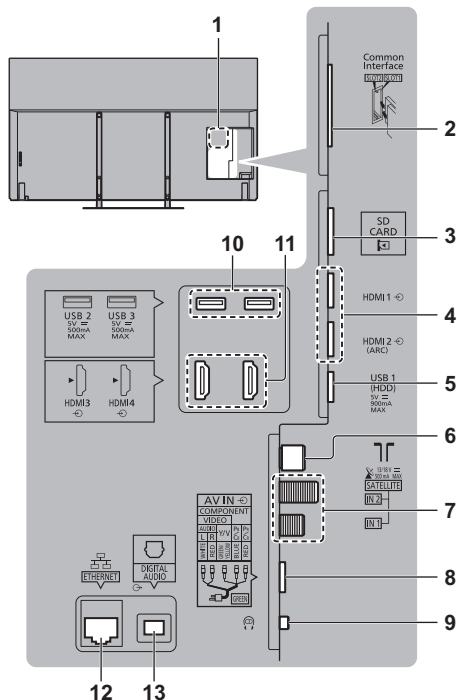
- Det viste eksterne udstyr og kabler følger ikke med dette fjernsyn.
- Bekræft venligst, at enheden er afbrudt fra lysnettet, inden du tilslutter eller afbryder nogen ledninger.
- Kontroller, at terminaltypen og kabelstikkene passer til tilslutning.
- Anvend et fuldt monteret kompatibelt HDMI-kabel.
- Hold tv'et væk fra elektronisk udstyr (videoudstyr osv.) eller udstyr med infrarød sensor, ellers kan der opstå forvrængning af billede/lyd, eller betjening af andet udstyr kan påvirkes.
- Du bedes også læse brugervejledningen til det udstyr, der skal tilsluttes.

## Afmontering af terminaldæksel fra fjernsynet

- Sørg for at fjerne terminaldækslet, før kablerne tilsluttes eller afbrydes.
- Når tilslutningerne er færdige, skal du påsætte terminaldækslet. ➔ (s. 16)



## Terminaler

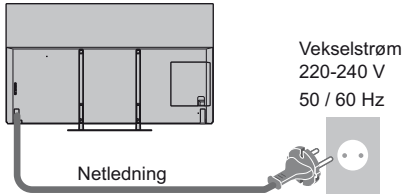


- 1 Modelnavneplade
- 2 CI åbning1 - 2 ➔ (s. 15)
- 3 SD-kortplads
- 4 HDMI1 - 2 ➔ (s. 13, 14, 15)
- 5 USB 1 port
- 6 Terrestrisk terminal/kabelterminal ➔ (s. 12)
- 7 Satellitterminal ➔ (s. 12)
- 8 AV (COMPONENT / VIDEO) ➔ (s. 14, 15)
- 9 Hovedtelefonstik ➔ (s. 15)
- 10 USB 2 - 3 port
- 11 HDMI3 - 4
- 12 ETHERNET-terminal ➔ (s. 14)
- 13 DIGITAL AUDIO

- Terminaladapteren (medfølger) er nødvendig i forbindelse med tilslutning af udstyret til AV.
- Brug HDMI-terminalen for at se indhold i 4K-format. ➔ (s. 14)

## Grundlæggende tilslutning

### Netledning

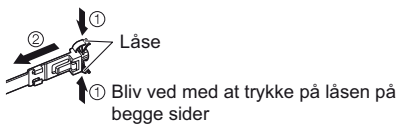


### Kabelbinder (Fastgjort på netledningen)

Frigørelse:

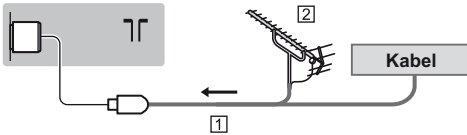


For at fjerne fra fjernsynet:



### Antenne

Fjernsyn



1 RF-kabel

2 Terrestrisk antenne

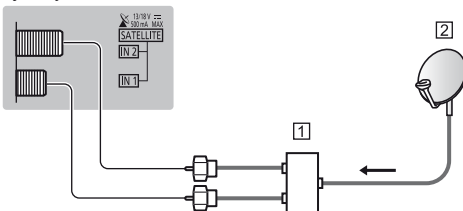
- For DVB-C, DVB-T, Analog

## Satellittilslutning

- For DVB-S

### Dobbelt Tuner (DiSEqC)

Fjernsyn

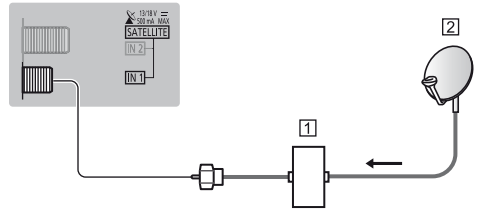


1 Satellitkabler med Multi-switch

2 Parabolantenne

### Dobbelt Tuner (Enkelt-kabelsystem)

Fjernsyn

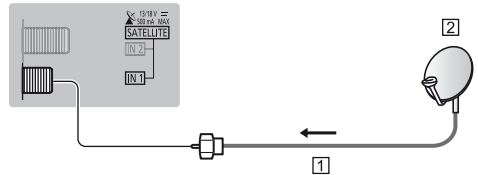


1 Satellitkabel med Enkeltkabel-router

2 Parabolantenne

### Enkelt Tuner

Fjernsyn



1 Satellitkabel

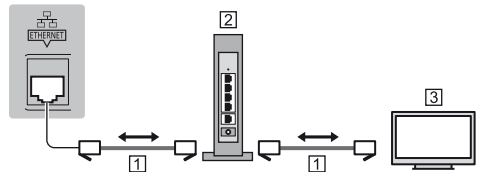
2 Parabolantenne

- For at sikre at din parabolantenne er korrekt installeret, bedes du kontakte din lokale forhandler. Kontakt også venligst virksomhederne for de modtagne satellitudsendelser for detaljerede oplysninger.

## DVB-via-IP-serverforbindelse

Dette tv kan konfigureres som en DVB-via-IP-server til at videresende den streamede udsendelse til et andet tv, der understøtter DVB-via-IP-klientfunktionen eller SAT>IP-kompatible enheder.

Fjernsyn



1 LAN-kabel (Afskærmet)

- Anvend Shielded Twist Pair (STP) LAN-kablet.

2 Hub / Router

3 DVB-via-IP Klient (Panasonic TV, osv.)

- Afhængigt af netværkstilstanden og udsendelsen er denne funktion muligvis ikke tilgængelig.
- Dobbelt tunerfunktion (samtidig visning eller optagelse af 2 programmer, osv.) er ikke tilgængelig, når DVB-via-IP serverfunktionen bruges.
- For detaljer henvises der til [eHJÆLP] (Søgning efter formål > Funktioner > DVB-via-IP).



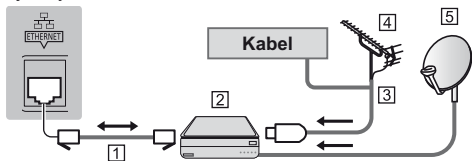
## DVB-via-IP-klientforbindelse

Dette tv har en DVB-via-IP-klientfunktion og kan tilslutte til DVB-via-IP-server eller SAT>IP-kompatible servere for at modtage den udsendte streaming.

- Det anbefales at tilslutte til DVB-via-IP-serveren med et LAN-kabel.

### ■ Ledningsført forbindelse

Fjernsyn



1 LAN-kabel (Afskærmet)

- Anvend Shielded Twist Pair (STP) LAN-kablet.

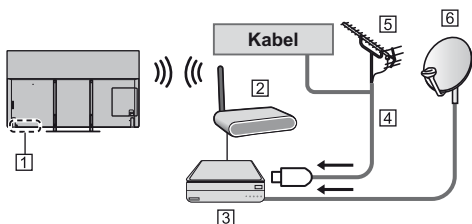
2 DVB-via-IP server

3 RF-kabel

4 Terrestrisk antenne

5 Parabolantenne

### ■ Trådløs forbindelse



1 Indbygget trådløs LAN

2 Access point

3 DVB-via-IP server

4 RF-kabel

5 Terrestrisk antenne

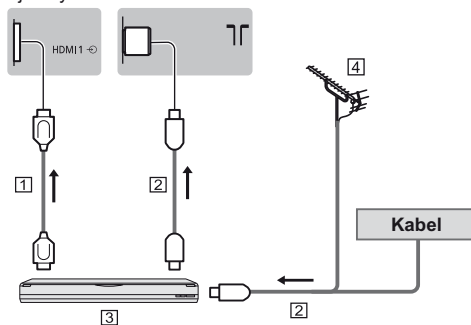
6 Parabolantenne

- Afhængigt af netværkstilstanden og udsendelsen er denne funktion muligvis ikke tilgængelig.
- For oplysninger om forbindelserne, læs vejledningen til DVB-via-IP-server.
- For detaljer henvises der til [eHJÆLP] (Søgning efter formål > Funktioner > DVB-via-IP).

## AV-enheder

### ■ DVD-optager / Blu-ray-optager osv.

Fjernsyn



1 HDMI-kabel

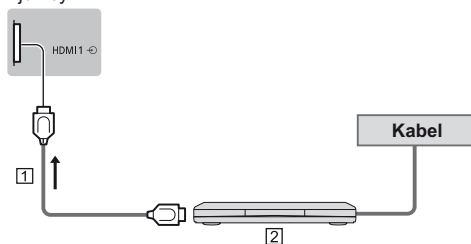
2 RF-kabel

3 DVD-optager / Blu-ray-optager osv.

4 Terrestrisk antenne

### ■ Sæt-top-boks

Fjernsyn



1 HDMI-kabel

2 Sæt-top-boks

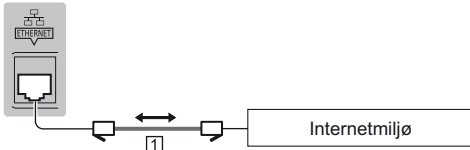
## Netværk

Et netværksmiljø med bredbånd er påkrævet for at kunne anvende internettjenester.

- Hvis du ikke har bredbåndsnetværkstjenester, skal du henvende dig til din forhandler for at få hjælp.
- Forbered internetmiljøet til kabelforbindelser eller trådløse forbindelser.
- Opsætning af netværksforbindelsen starter ved anvendelse af tv'et for første gang. ➔ (s. 20)

### ■ Ledningsført forbindelse

Fjernsyn



1 LAN-kabel (Afskærmet)

- Anvend Shielded Twist Pair (STP) LAN-kablet.

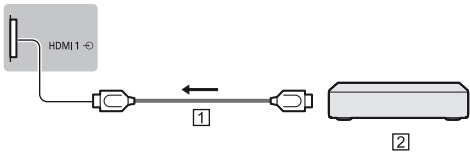
### ■ Trådløs forbindelse



- 1 Indbygget trådløs LAN
- 2 Access point

## Tilslutninger for 4K-kompatibelt udstyr

Fjernsyn



- 1 HDMI-kabel
- 2 4K-kompatibelt udstyr

- For at kunne se highdefinition 4K mere nøjagtigt eller HDR-indhold skal det 4K-kompatible udstyr tilsluttes i HDMI1 eller 2 terminalen.
- Tilslut det 4K-kompatible udstyr til HDMI-terminal, ved hjælp af et 4K-kompatibelt kabel, og du kan se indhold i 4K-format.

### ■ [HDMI auto-indstilling] (Opsætningsmenu)

Gengiver billedet mere præcist med den udvidede farveskala, når der tilsluttes til 4K-kompatibelt udstyr. Vælg indstilling alt efter udstyret.

[Tilstand1]:

For bedre kompatibilitet. Indstil til [Tilstand1], når billedet eller lyden i HDMI-indgangen ikke afspilles korrekt.

[Tilstand2]:

For 4K-kompatibelt udstyr, som har funktionen til at udsende billedet præcist med den udvidede farveskala.

- Ændring af tilstanden

1. Vælg den HDMI-indgangstilstand, der er tilsluttet udstyret.

2. Vis menuen, og vælg [HDMI auto-indstilling] (Opsætningsmenu).

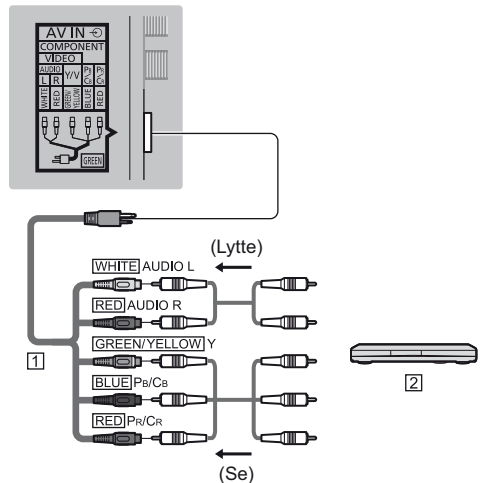
- For oplysninger om det gyldige format henvises der til [eHJÆLP] (Søgning efter formål > Ser > 4K-opløsning > HDMI auto-indstilling).

## Andre forbindelser

### ■ DVD-afspiller

(COMPONENT-udstyr)

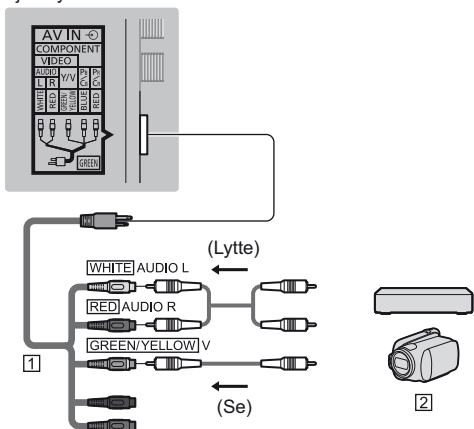
Fjernsyn



- 1 AV2 (COMPONENT / VIDEO) adapter (medfølger)
- 2 DVD-afspiller

## ■ Videokamera / Spiludstyr (VIDEO-udstyr)

Fjernsyn



1 AV2 (COMPONENT / VIDEO) adapter (medfølger)

2 Videokamera / Spiludstyr

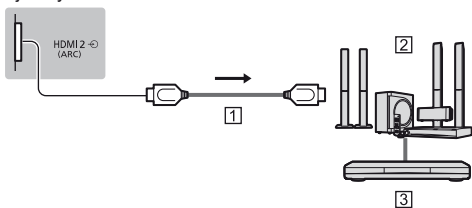
## ■ Forstærker (lytte med eksterne højtalere)

- Brug HDMI2 til at slutte tv'et til en forstærker, som har funktionen ARC (Audio Return Channel).

I tilfælde af en forstærker uden ARC-funktion bruges DIGITAL AUDIO.

- For at høre lyden fra det eksterne udstyr i multikanal lyd (f.eks. Dolby Digital 5.1ch), skal du slutte udstyret til forstærkeren. Læs brugsanvisningerne for udstyret og forstærkeren angående tilslutningerne.

Fjernsyn



1 HDMI-kabel

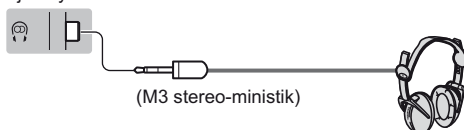
2 Forstærker med højttalersystem

3 Eksternt udstyr (DVD-afspiller osv.)

## ■ Hovedtelefoner

- For oplysninger om lydstyrkeindstillinger henvises der til [eHJÆLP] (Søgning efter formål > Indstillinger > Lyd).

Fjernsyn



(M3 stereo-ministick)

## ■ Almindeligt interface

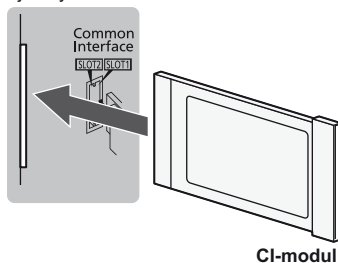
- Sluk for fjernsynet på hovedkontakten, hver gang der isættes eller fjernes et CI-modul.
- Hvis et smartkort og et CI-modul leveres som et sæt, bedes du først isætte CI-modulet og derefter smartkortet i CI-modulet.
- Isæt eller fjern CI-modulet fuldkomment i den rigtige retning som vist.
- Normalt vil krypterede kanaler komme frem. (De tilgængelige kanaler og deres egenskaber afhænger af CI-modulet.)

Hvis der ikke vises krypterede kanaler

➔ **[Fælles grænseflade] i Opsætningsmenuen**

- Der kan forekomme visse CI-moduler på markedet med ældre firmware-versioner, der ikke fungerer 100 % sammen med dette nye CI+ v1.3 fjernsyn. Hvis dette er tilfældet, bedes du henvende dig til din udbyder.
- For detaljer henvises der til [eHJÆLP] (Søgning efter formål > Funktioner > Fælles grænseflade), læs vejledningen til CI-modulet, eller tjek med udbyderen.

Fjernsyn



CI-modul

## ■ USB HDD (til optagelse)

- Anvend USB 1 porten til at forbinde USB HDD'en.
- For detaljer, se [eHJÆLP] (Søgning efter formål > Optagelse).

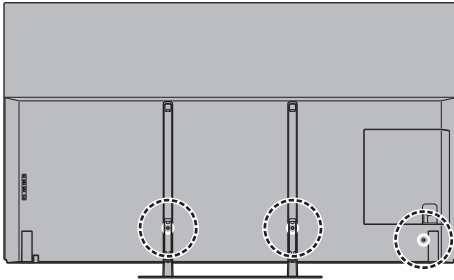
## ■ VIERA Link

- Brug HDMI1 - 4 for VIERA Link-forbindelse.
- For detaljer henvises der til [eHJÆLP] (Søgning efter formål > Funktioner > VIERA Link "HDAVI Control™").

## Kabelinstallation

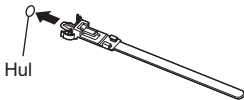
Fastgør kablerne ved hjælp af kabelbinderen. Monter derefter terminaldækslet på fjernsynet.

### ■ Fastgøring af kablerne ved hjælp af kabelbinderen

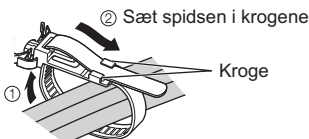


#### Påsæt kabelbinderen

Sæt kabelbinderen ind i et hul

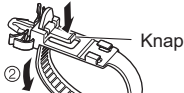


#### Bind kablerne sammen



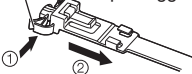
#### Frigørelse:

① Bliv ved med at trykke på knappen

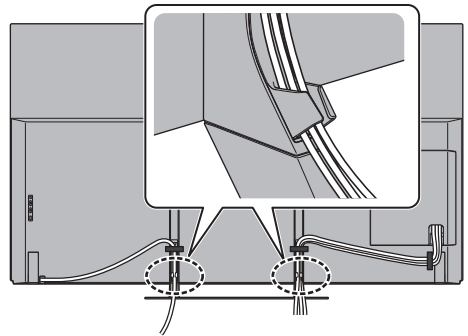


#### For at fjerne fra fjernsynet:

① Bliv ved med at trykke på låsen på begge sider



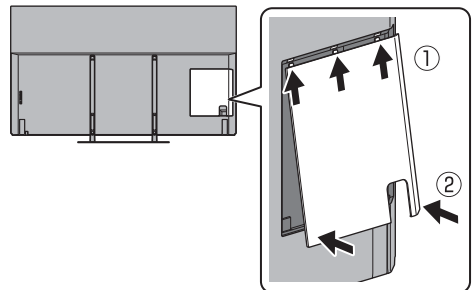
## <Eksempel>



- Fastgør kablerne efter behov.
- Følg ekstrastyrets samlingsvejledning for at fastgøre kabler, når du anvender ekstrastyr.

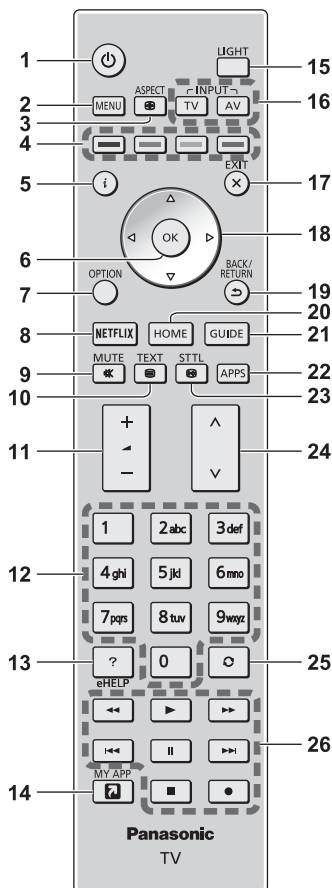
### ■ Påsætte terminaldækslet

- Belast ikke terminaldækslet.
- Vær forsigtig med ikke at klemme kablerne inde mellem tv'et og terminaldækslet
- Når du bruger USB 2 port, USB 3 port, ETHERNET-terminal, DIGITAL AUDIO, HDMI3 terminal eller HDMI4 terminal, kan du ikke påsætte terminaldækslet. Gem det aftagne dæksel til fremtidigt brug.



# Kontakternes betegnelse

## Fjernbetjening



### 1 [⏻]: Standby til-/fra-knap

### 2 [Hovedmenu]

- Tryk for at tilgå Billed-, Lyd-, Netværks-, Timer-, Opsætnings- og Hjælpe-menu, osv.

### 3 Skærmformat

- Ændrer skærmformatet.

### 4 Farvede knapper

#### (rød-grøn-gul-blå)

- Anvendes til valg, navigation og anvendelse af forskellige funktioner.

### 5 Information

- Viser kanal- og programinformation.

### 6 OK

- Bekræfter valg og beslutninger.
- Tryk efter valg af kanalpositioner for hurtigt at skifte kanal.
- Viser listen over kanaler.

### 7 [Alternativmenu]

- Nem valgfri indstilling til visning, lyd, osv.

### 8 Netflix

- Tilgår NETFLIX-tjeneste direkte.
- Der kræves et netværksmiljø med bredbånd for at kunne anvende denne funktion til fulde.
- Denne tjeneste kan stoppes eller ændres uden varsel.

### 9 Lyd til / fra

### 10 Knap til tekst-tv

### 11 Lydstyrke op / ned

### 12 Numeriske knapper

- Skifter kanal og tekst-tv sider.
- Vælger tegn.
- Tænder for tv'et i Standby-tilstand.

### 13 [eHJÆLP]

- Viser [eHJÆLP] (Inkluderet betjeningsvejledning).

### 14 [Min App]

- Tildeler en yndlingsapplikation. Efter indstilling startes applikationen nemt ved at trykke på denne knap.
- For detaljer henvises der til [eHJÆLP] (Søgning efter formål > Startskærm > Apps > Min App)

### 15 Lys

- Oplyser knapperne i ca. 5 sekunder. Tryk igen for at slukke for lyset i knapperne.

### 16 Valg af input-tilstand

- Tv – skifter til DVB-S / DVB-C / DVB-T / DVB-via-IP / Analog.
- AV – skifter til AV-indgangstilstand fra listen over indgangsvalg.

### 17 Afslut

- Vender tilbage til normal visningsskærm.

### 18 Markørknapper

- Foretager valg og justeringer.

### 19 Retur

- Går tilbage til den foregående menu / side.

### 20 START

- Viser [Startskærm].
- For detaljer henvises der til [eHJÆLP] (Søgning efter formål > Læs først > Egenskaber).

### 21 Tv-guide

- Viser den elektroniske programguide.

### 22 APPS

- Viser [Apps] (liste over applikationer).

### 23 Undertekster

- Viser undertekster.

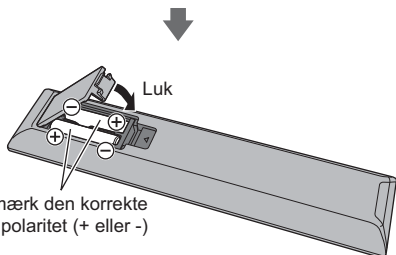
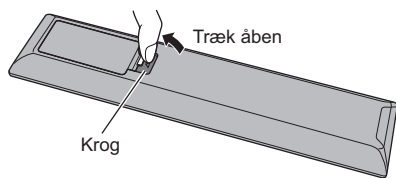
### 24 Kanal op / ned

## 25 Seneste visning

- Skifter til tidligere vist kanal eller indgangsindstilling.

## 26 Funktioner for indhold, tilsluttet udstyr mv.

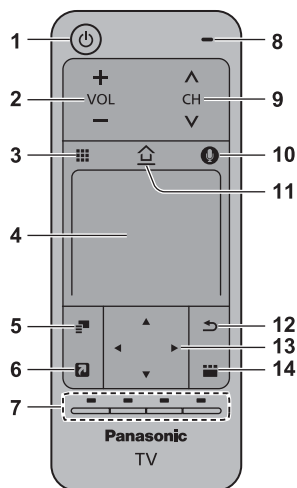
### ■ Isætning / udtagning af batterier



## Touch Pad controller

Touch Pad controlleren er beregnet til bekvem og intuitiv betjening, især med [Startskærm] eller internetindhold.

- Touch Pad controlleren kan kun bruges til betjening af dette tv.
- Forbind Touch Pad controlleren til dette tv via trådløs Bluetooth-teknologi før brug.  
Registreringen starter automatisk, når du trykker på en knap (undtagen for Standby til / fra knappen), når batterierne er blevet sat i.
- Efter registrering kan du betjene dette fjernsyn uden at pege controlleren imod fjernsynet (undtagen for Standby til / fra knappen).
- For at bruge Standby til / fra knappen skal du holde controlleren direkte imod fjernsynets signalmodtager til fjernbetjening, da den virker vha. infrarødt signal. (Du kan betjene kontakten uden registrering.)
- Det anbefales at tale inden for cirka 15 centimeters afstand af mikrofonen på Touch Pad Controller, når du bruger funktionen til stemmekontrol.
- For detaljer, se [eHJÆLP] (Søgning efter formål > Funktioner > Touch Pad controller).



1 [⏻]: Standby til / fra knap

2 Lydstyrke op / ned

3 Fjernbetjening på skærmen

- Tryk her for at få vist den grafiske fjernbetjeningsgrænseflade.

4 Touch pad

- Nærmere oplysninger om betjening findes under [Betjeningsvejledning] i [VIERA touch-pad fjernbetj.] (Opsætningsmenuen).

5 [Alternativmenu]

6 [Min App]

- Tildeler en yndlingsapplikation. Efter indstilling startes applikationen nemt ved at trykke på denne knap.
- For detaljer henvises der til [eHJÆLP] (Søgning efter formål > Startskærm > Apps > Min App)

7 Farvede knapper

(rød-grøn-gul-blå)

- Anvendes til valg, navigation og anvendelse af forskellige funktioner.

8 Mikrofon

9 Kanal op / ned

10 Stemmestyringsknap

- Tryk på knappen for at bruge stemmestyringsfunktionen.

11 START

- Viser [Startskærm].
- For detaljer, se [eHJÆLP] (Søgning efter formål > Læs først > Egenskaber).

12 Retur

- Går tilbage til den foregående menu / side.

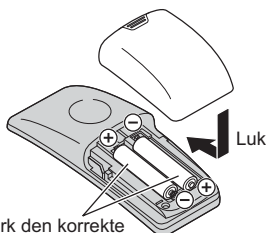
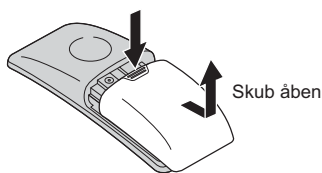
13 Markørknapper

- Foretager valg og justeringer.

14 APPS

- Viser [Apps] (liste over applikationer).

## ■ Isætning / udtagning af batterier

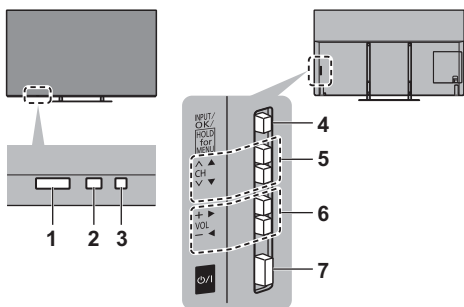


### Bemærk

- Det anbefales at holde touch pad-controlleren i hånden under brug.
- Batteriet vil bruges under al brug af touch pad-controlleren (inklusive tryk på touch pad'en), selv hvis fjernsynet ikke er tændt. Dette kan reducere batteriets levetid.
- Nogle betjeninger kan variere, afhængig af anvendelsen.

## Indikator / Kontrolpanel

- Når der trykkes på knapperne 4, 5, 6, fremkommer kontrolpanelguiden på højre side af skærmen i 3 sekunder og viser den knap, der blev trykket på.



Bagside på fjernsynet

### 1 Modtager til fjernbetjenings-signal

- Placér ikke nogen genstand mellem fjernbetjeningen og modtageren til fjernbetjenings-signalet.

### 2 Rumsensor

- Registrerer lys for at justere billedkvaliteten, når [Omgivelsessensor] i Billedmenuen er indstillet til [Til].

### 3 Strøm LED

#### Rød:

Standby

#### Grøn:

Til

#### Orange:

Standby med visse funktioner (optagelse osv.) aktive eller panelvedligeholdelse i gang

- LED-lampen blinker, når fjernsynet modtager en kommando fra fjernbetjeningen.

### 4 Valg af input-tilstand

- Tryk gentagne gange, indtil du har nået den ønskede indstilling.

#### [Hovedmenu]

- Tryk og hold i ca. 3 sekunder for at vise hovedmenuen.

#### OK (når du befinder dig i menusystemet)

### 5 Kanal op / ned

- Cursor Op / Ned (når du befinder dig i menusystemet)

### 6 Lydstyrke op / ned

- Cursor Venstre / Højre (når du befinder dig i menusystemet)

### 7 Tænd / sluk-knap (hovedafbryder)

- Bruges til at tænde og slukke for udstyret.
- Hvis du vil slukke apparatet helt, skal du trække stikket ud af stikkontakten.
- [På/Off]: Standby/Til

## Panelvedligeholdelse

Sørg for at slukke tv'et med fjernbetjeningen, når du vil udføre panelvedligeholdelse. LED-indikatoren lyser orange under panelvedligeholdelsen.

Undgå at røre ved eller trykke på skærmen (f.eks. ved at tørre skærmen af osv.), mens panelvedligeholdelsen er i gang.

Der findes følgende to typer af denne vedligeholdelse.

1 Normal vedligeholdelse starter automatisk og varer ca. 10 minutter.

2 Regelmæssig vedligeholdelse varer ca. 80 minutter.

- Når der er behov for regelmæssig vedligeholdelse, vises meddelelsen på skærmen, når tv'et er blevet slukket med fjernbetjeningen. Følg instruktionerne på skærmen.
- Under panelvedligeholdelsen vises en vandret hvid streg på skærmen i et stykke tid. Det er ikke en fejl.
- Nærmere oplysninger om panelvedligeholdelse kan findes under [eHJÆLP] (Søgning efter formål > Ser > For bedste billede > Skærmindstillinger)

# Første autoopsætning

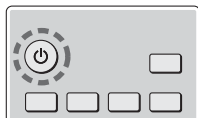
Når tv'et tændes første gang, søger det automatisk efter tilgængelige tv-kanaler og tilbyder valgmuligheder til indstilling af tv'et.

- Disse trin er ikke nødvendige, hvis klargøringen er blevet udført af din lokale forhandler.
- Fuldfør tilslutningerne (s. 11 - 16) og indstillingerne (om nødvendigt) af det tilsluttede udstyr, før du starter Autosøgning. For oplysninger om indstillingerne for det tilsluttede udstyr, læs betjeningsvejledningen for udstyret.

## 1 Slut fjernsynet til stikkontakten i væggen og tænd



- Det varer et par sekunder, inden visningen kommer frem.



## 2 Vælg følgende punkter

Opsæt hvert af følgende punkter ved at følge vejledningen på skærmen.

Eksempel:



### ■ Hvordan fjernbetjeningen anvendes



Flyt markøren



Vis punktet / gem indstillingen



Returnér til det forrige punkt (hvis tilgængeligt)

### Vælg sproget

#### Vælg [Hjemme]

Vælg [Hjemme] til brug på et visningsmiljø i hjemmet.

- [Butik] er til indkøbsvisning.
- For at skifte visningsmiljøet senere skal du initialisere alle fjernsynets indstillinger ved at gå ind under Fabriksindstilling.

### Opsætning af netværksforbindelsen

#### Vælg dit land

- Afhængigt af det valgte land bør du vælge din region eller gemme den børnelåste PIN-kode ("0000" kan

ikke gemmes).

### Marker tv-signalet der skal indstilles og vælg derefter [Start Autosøgning]

: indstil (søg efter tilgængelige kanaler)

: spring over indstilling

- Autoopsætningssskærmen varierer alt efter det land og det signal, du vælger.

- [DVB-S antenneopsætning]

Tjek, at satellitforbindelserne er udførte (s. 12) og vælg tilstand for tuner ([Dobbelt Tuner] / [Enkelt Tuner]).

- [DVB-C netværksindstillinger]

Indstil normalt [Frekvens] og [Netværk ID] til [Automatisk].

Hvis [Automatisk] ikke vises, eller hvis det er nødvendigt, skal du indtaste [Frekvens] og [Netværk ID] specificeret af din kabeludbyder med tastaster.

### Autosøgning er nu fuldført, og dit fjernsyn er klar til brug.

Mislykkes indstillingen, så tjek satellitkablet, RF-kablet og netværksforbindelsen og følg derefter vejledningen på skærmen.

#### Bemærk

- Tv-et går i Standby-tilstand når der ikke udføres en handling i 4 timer, hvis [Automatisk standby] i Timer-menuen er indstillet til [Til].
- Tv-et går i Standby-tilstand når der ikke modtages et signal og der ikke udføres en handling i 10 minutter, hvis [Sluk ved intet signal] Timer-menuen er indstillet til [Til].
- For at genindstille alle kanaler  
➔ **[Autosøgning]** i **[Indstillingsmenu]** (**Opsætningsmenu**)
- For at tilføje den tilgængelige tv-signalindstilling på et senere tidspunkt  
➔ **[Tilføj TV-signal]** i **[Indstillingsmenu]** (**Opsætningsmenu**)
- For at initialisere alle indstillinger  
➔ **[Fabriksindstilling]** i **[System]** (**Opsætningsmenu**)



# For at se fjernsyn

## 1 Tænd for strømmen

ON (TV)

eller

 (Fjernbetjening)

- Tænd / sluk-knap (hovedafbryder) skal være tændt. (s. 19)

Viser informationsbjælken på kanten af skærmen i flere sekunder.

- For oplysninger om betjening og indstillinger, se [eHJÆLP]. (Søgning efter formål > Læs først > Egenskaber)

## 2 Vælg tilstanden



- De tv-tilstande, der kan vælges, varierer afhængigt af de gemte kanaler.

## 3 Vælg en kanal



eller



- For valg af en kanalposition med 2 eller flere cifre, f.eks. 399



# Betjening eHJÆLP

[eHJÆLP] er den udførlige betjeningsvejledning indbygget i tv'et, og giver en mere detaljeret forklaring for bedre forståelse af, hvordan de enkelte funktioner virker.

## 1 Vis [eHJÆLP]

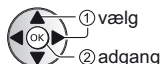
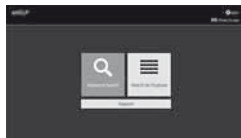



eller



- Hvis [eHJÆLP] er blevet tilgået tidligere, siden fjernsynet blev tændt, vises bekræftelsesskærmen for at vælge, om der skal gås til [Første side] eller til den [Seneste viste side].

## 2 Vælg menuen



- For adgang [Betjening]  (Grøn)

### [Søgning efter nøgleord]:

Søg efter indholdet for eHJÆLP i nøgleordet.

### [Søgning efter formål]:

Søg efter indholdet for eHJÆLP for hvert punkt.

### [Support]:

Adgang til supportoplysninger (Hyppigt stillede spørgsmål osv.).

## 3 Vælg elementet

Eksempel:



- For at gå tilbage til den foregående skærm / det foregående felt

BACK/  
RETURN



- For at rulle igennem beskrivelsen (hvis der er mere end en side)

Mens beskrivelsen er fremhævet



- For at åbne referenceskærmen (  → )



- For at vise menuen relateret til beskrivelsen (kun for visse beskrivelser)

 (Rød)

- For at tjekke dette tv's funktioner

Søgning efter formål > Læs først > Egenskaber

# Hyppigt stillede spørgsmål

---

Følg venligst disse enkle anvisninger til løsning af problemet, inden du bestiller reparation eller ringer efter hjælp.

- For detaljer, se [eHJÆLP] (Support > Ofte stillede spørgsmål (FAQ)).
- 

**Det tager nogle sekunder, før billedet vises, efter tv'et er blevet tændt.**

- Paneltilpasningen udføres, når der tændes for tv'et. Det er ikke en fejl.
- 

**Fjernsynet tænder ikke**

- Tjek at netledningen er sat i fjernsynet og stikkontakten.
- 

**Fjernsynet indstilles til Standby-tilstand**

- Den automatiske standby-funktion er aktiveret.
- 

**Fjernbetjeningen fungerer ikke eller fungerer uregelmæssigt**

- Er batterierne sat korrekt i? ➔ (s. 18)
  - Er der tændt for fjernsynet?
  - Batterierne kan være ved at være udtjente. Udskift dem med nye.
  - Ret fjernbetjeningen direkte mod fjernsynets modtager til fjernbetjeningssignal (inden for ca. 7 m og en vinkel på 30 grader foran signalmodtageren).
  - Anbring fjernsynet uden for direkte sollys eller andre stærke lyskilder, så fjernsynets modtager til fjernbetjeningssignal ikke rammes.
- 

**Intet billede vises**

- Kontroller at fjernsynet er tændt.
  - Tjek at netledningen er sat i fjernsynet og stikkontakten.
  - Kontroller at den korrekte indgangstilstand er valgt.
  - Tjek indstillingen af [AV] ([COMPONENT] / [VIDEO]) i [Inputvalg] for at matche udgangssignalet fra det eksterne udstyr.
  - Er [Baggrundsbelysning], [Kontrast], [Lys] eller [Farve] billedmenuen indstillet til minimum?
  - Kontroller at alle nødvendige kabler og tilslutninger er sat ordentligt i forbindelse.
- 

**Et usædvanligt billede vises**

- Dette tv har indbygget selvtest. Foretag en diagnosticering af billede eller lydproblemer.  
➔ [TV selvtest] (Hjælpe-menu)
  - Sluk for fjernsynet med hovedafbryderens tænd / sluk-knap (hovedafbryder) og tænd derefter for det igen.
  - Hvis problemet fortsætter, skal du initiere alle indstillinger.  
➔ [Fabriksindstilling] i [System] (Opsætningsmenu)
- 

**Billedet eller lyden fra eksternt udstyr er usædvanlige, når udstyret tilsluttes via HDMI**

- Indstil [HDMI auto-indstilling] (Opsætningsmenu) til [Tilstand 1] ➔ (s. 14)
- 

**Dele af fjernsynet bliver meget varme**

- Dele af fjernsynet kan blive meget varme. Disse temperaturstigninger repræsenterer ikke nogen problemer med hensyn til ydeevne eller kvalitet.
- 

**Nå der trykkes med en finger, bevæger billedskærmen sig lidt og afgiver en lyd**

- Der er et lille mellemrum rundt om panelet for at undgå beskadigelse. Det er ikke en fejl.
- 

**LED-indikatoren lyser orange**

- Der udføres muligvis panelvedligeholdelse. LED-indikatoren lyser også orange i standby-tilstand, hvis tv'et tændes/slukkes, inden panelvedligeholdelsen er gennemført. (Sørg for at slukke tv'et med fjernbetjeningen, når du vil udføre panelvedligeholdelse.)
  - Undgå at røre ved eller trykke på skærmen (f.eks. ved at tørre skærmen af osv.), mens panelvedligeholdelsen er i gang.
  - Nærmere oplysninger  
➔ "Panelvedligeholdelse" (s. 19)
- 

**Der vises en vandret hvid streg i standby-tilstand.**

- Der vises muligvis en vandret hvid streg på skærmen i et stykke tid for at justere panelet. Det er ikke en fejl.

# Vedligeholdelse

## Tag først stikket ud af stikkontakten.

### Displaypanel, Kabinet, Sokkel

#### Almindelig pleje:

Aftør forsigtigt overfladen af billedskærmen, kabinettet eller soklen med en blød klud for at fjerne snavs eller fingeraftryk.

#### Til genstridigt snavs:

- (1) Tør først overfladen af for støv.
- (2) Fugt en blød klud med rent vand eller fortyndet neutralt rengøringsmiddel (1 del rengøringsmiddel til 100 dele vand).
- (3) Vrid kluden hårdt op. (Bemærk venligst, lad ikke væske trænge ind i tv'et, da det kan føre til produktfejl.)
- (4) Med forsigtig fugtig aftørring fjernes genstridigt snavs.
- (5) Tør til sidst al fugten af.

#### Forsigtig

- Undlad at bruge en hård klud eller gnde overfladen for hårdt, da det kan forårsage ridser i overfladen.
- Vær påpasselig med ikke at udsætte overfladerne for insektmiddel, opløsningsmiddel, fortynder eller andre flygtige substanser. Dette kan forringe kvaliteten af overfladen eller få malingen til at skalle af.
- Displaypanelets overflade har undergået en specialbehandling og kan nemt lide skade. Vær påpasselig med ikke at banke på eller ridse overfladen med en fingernegl eller andre hårde objekter.
- Lad ikke kabinettet eller soklen være i kontakt med gummi- eller PVC-substanser i længere tid. Dette kan forringe kvaliteten af overfladen.

### Netstik

Tør jævnlgt netstikket af med en tør klud. Fugt og støv kan føre til brand eller elektrisk støv.

# Specifikationer

## ■ Fjernsyn

### Modelnr.

(55 tommer model): TX-55EZ950E

(65 tommer model): TX-65EZ950E

### Mål (B × H × D)

(55 tommer model)

1 230 mm × 766 mm × 275 mm (Med sokkel)

1 230 mm × 716 mm × 48 mm (Kun fjernsyn)

(65 tommer model)

1 453 mm × 889 mm × 275 mm (Med sokkel)

1 453 mm × 839 mm × 48 mm (Kun fjernsyn)

### Vægt

(55 tommer model)

24,5 kg netto (Med sokkel)

17,5 kg netto (Kun fjernsyn)

(65 tommer model)

30,0 kg netto (Med sokkel)

23,0 kg netto (Kun fjernsyn)

### Strømkilde

Vekselstrøm 220-240 V, 50 / 60 Hz

### Panel

OLED-panel

### Lyd

#### Højtalereffekt

40 W (10 W × 2 + 10 W × 2)

#### Hovedtelefoner

M3 (3,5 mm) stereo-minijack × 1

### Tilslutningsterminaler

#### AV-indgang (COMPONENT / VIDEO)

##### VIDEO

##### RCA PIN-type × 1

1,0 V[p-p] (75 Ω)

##### AUDIO L - R

##### RCA PIN-type × 2

0,5 V[rms]

##### Y

1,0 V[p-p] (inkl. synkronisering)

##### Pb/Cb, Pr/Cr

±0,35 V[p-p]

## HDMI-indgang 1 / 2 / 3 / 4

TYPE A stik

HDMI1 / 3 / 4:

4K, indholdstype, Deep Colour, x.v.Colour™

HDMI2:

4K, indholdstype, Audio Return Channel, Deep Colour, x.v.Colour™

- Dette fjernsyn understøtter funktionen "HDAVI Control 5".

## Kortsprække

SD-kortsprække × 1

Fælles grænseflade-stik (overholder CI Plus) × 2

## ETHERNET

RJ45, IEEE802.3 10BASE-T / 100BASE-TX

## USB 1 / 2 / 3

USB1: DC  $\approx$  5 V, maks. 900 mA [SuperSpeed USB (USB 3.0)]

USB2 / 3: DC  $\approx$  5 V, maks. 500 mA [Hi-Speed USB (USB 2.0)]

## DIGITAL AUDIO-udgang

PCM/Dolby Digital, Fiber-optisk

## Modtagesystemer / båndnavn

### DVB-S / S2

Digital satellittjeneste (MPEG2, MPEG4-AVC(H.264) og MPEG HEVC(H.265))

Frekvensområde for modtager - 950 MHz til 2 150 MHz

DiSEqC – Version 1.0

### DVB-C

Digital kabeltjeneste (MPEG2, MPEG4-AVC(H.264) og MPEG HEVC(H.265))

### DVB-T / T2

Digital jordbaseret tjeneste (MPEG2, MPEG4-AVC(H.264) og MPEG HEVC(H.265))

## PAL B, G, H, I

## SECAM B, G

## SECAM L, L'

VHF E2 - E12

VHF A - H (ITALIEN)

CATV (S01 - S05)

CATV S11 - S20 (U1 - U10)

VHF H1 - H2 (ITALIEN)

UHF E21 - E69

CATV S1 - S10 (M1 - M10)

CATV S21 - S41 (Hyperbånd)

## PAL D, K

## SECAM D, K

VHF R1 - R2

VHF R3 - R5

VHF R6 - R12

UHF E21 - E69

## PAL 525/60

Afspilning af NTSC-bånd fra nogle PAL-videobåndoptagere (VCR)

## M.NTSC

Afspilning fra M.NTSC-videobåndoptagere (VCR)

## NTSC (kun AV-indgang)

Afspilning fra NTSC-videobåndoptagere (VCR)

## Parabolantenneindgang

Hun F-type 75  $\Omega$  × 2

## Antenneindgang

VHF / UHF

## Brugsforhold

### Temperatur

0 °C – 35 °C

### Luftfugtighed

20 % – 80 % relativ luftfugtighed (ikke-kondenserende)

## Indbygget trådløst LAN

### Standardoverensstemmelse og frekvensområde\*1

IEEE802.11a/n

5,180 GHz – 5,320 GHz, 5,500 GHz – 5,580 GHz, 5,660 GHz – 5,700 GHz

IEEE802.11b/g/n

2,412 GHz – 2,472 GHz

### Sikkerhed

WPA2-PSK (TKIP/AES)

WPA-PSK (TKIP/AES)

WEP (64 bit/128 bit)

## Bluetooth trådløs teknologi\*2

### Standardoverensstemmelse

Bluetooth 3.0

### Frekvensområde

2,402 GHz – 2,480 GHz

\*1: Frekvensen og kanalen er forskellig afhængigt af landet.

\*2: Ikke alle Bluetooth kompatible enheder er tilgængelige for dette fjernsyn. Der kan benyttes op til 5 enheder på samme tid (med undtagelse Touch Pad controlleren).

### Bemærk

- Touch Pad kontrolleren anvender trådløs Bluetoothteknologi.
- Design og specifikationer kan ændres uden varsel. Den viste vægt og de viste mål er omtrentlige.
- For oplysninger om strømforbrug, displayopløsning, osv. se datablad.
- For oplysninger om den gratis software se henvises der til [eHJÆLP] (Søgning efter formål > Læs først > Før brug > Licens).

### ■ Når der anvendes vægbeslag

Kontakt venligst din nærmeste Panasonic-forhandler for at købe det anbefalede vægbeslag.

- Når tv'et flyttes, skal det understøttes som vist i trin 1 (s. 8).

### Forberedelser

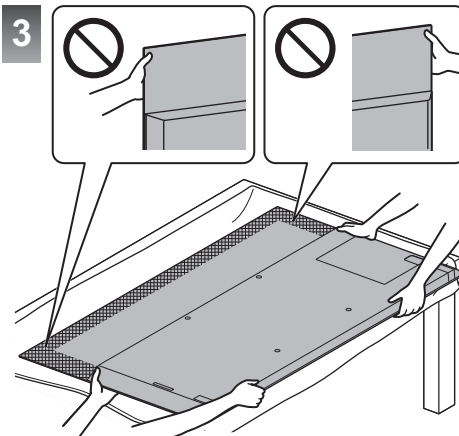
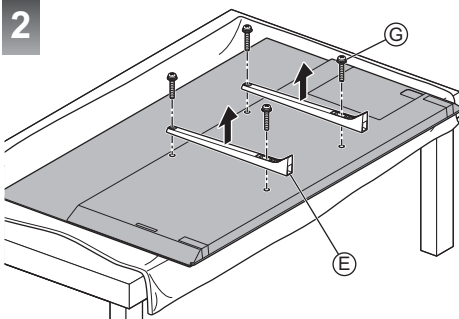
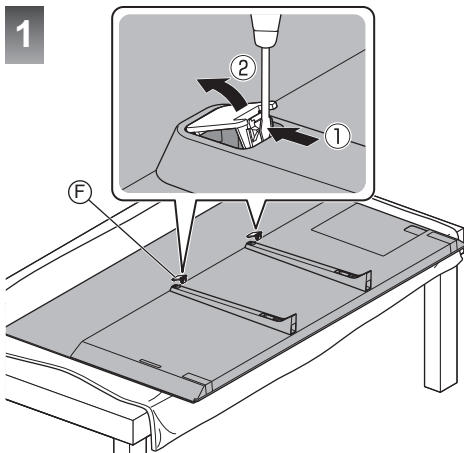
Sæt fjernsynet på et bord med skærmpanelet nedad på en ren og blød dug (tæppe, osv.)

- Brug et fladt og sikkert bord, der er større end fjernsynet.
- Hold ikke i skærmpanelet.
- Sørg for ikke at ridse eller ødelægge fjernsynet.

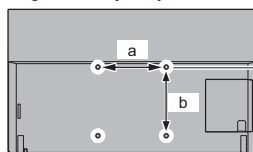
1 Fjern skruedækslet ① fra beslaget på bagsiden ②. (Med en flad skruetrækker osv.)

2 Fjern monteringskruerne ③.

3 Fjern bagbeslaget ④.



- Huller til installation af vægbeslag  
Bagsiden af fjernsynet



55 tommers model

a: 400 mm

b: 300 mm

65 tommers model

a: 400 mm

b: 400 mm

(Vist fra siden)

**Dybde af skrue**  
minimum: 23 mm  
maksimum: 28 mm  
**Diameter: M6**



Skrue til fastgørelse af fjernsynet på vægbeslag (leveres ikke med fjernsynet)

#### Advarsel

- Hvis du bruger andre vægophæng eller selv monterer et vægophæng, er der risiko for personskade og beskadigelse af apparatet. For at opretholde apparatets ydeevne og sikkerhed, er det meget vigtigt, at man beder forhandleren eller en leverandør med licens om at sikre vægbeslaget. Eventuelle skader, der opstår ved montering uden en kvalificeret montør, vil ugyldiggøre din garanti.
- Læs vejledningen til ekstraudstyret omhyggeligt, og vær helt sikker på, at du følger fremgangsmåden for at undgå, at fjernsynet vælter.
- Håndter fjernsynet med forsigtighed under installationen, da der kan ske skade på det, hvis det udsættes for slag eller andre påvirkninger.
- Vær påpasselig, når du fastgør vægbeslagene til væggen. Sørg altid for, at der ikke befinder sig nogen kabler eller rør i væggen, inden du hænger vægophænget op.
- For at forhindre fald eller kvæstelse, fjern fjernsynet fra dets faste placering på væggen, hvis det ikke længere er i brug.

## Indsamling af elektronikskrot og brugte batterier

### Kun for Den Europæiske Union og lande med retursystemer



Disse symboler på produkter, emballage og/eller ledsagedokumenter betyder, at brugte elektriske og elektroniske produkter og batterier ikke må blandes med almindeligt husholdningsaffald.

For korrekt behandling, indsamling og genbrug af gamle produkter og batterier, skal du tage dem til indsamlingssteder i overensstemmelse med den nationale lovgivning.

Ved at skaffe sig af med dem på korrekt vis hjælper du med til at spare værdifulde ressourcer og forhindre eventuelle negative påvirkninger af menneskers sundhed og miljøet.

Ønsker du mere udførlig information om indsamling og genbrug skal du kontakte din kommune.

Usagkyndig bortskaffelse af elektronikskrot og batterier kan eventuelt udløse bødeforlæggelse.



### Information om batterisymbol (eksempler nedenfor):

Dette symbol kan anvendes sammen med et kemisk symbol. I så fald opfylder det kravene for det direktiv, som er blevet fastlagt for det pågældende kemikalie.

### Kunderegistrering

Model- og serienummer for dette produkt kan findes på pladen med modelnavn og serienummer, der er placeret på bagpanelet (når terminaldækslet fjernes.) Disse numre bør du notere på den herunder givne plads, og denne bog samt din kvittering bør gemmes, så du har et permanent bevis for købet, hvis identifikation er nødvendig i tilfælde af tyveri eller tab og til garantiformål.

Modelnummer

Serienummer

Panasonic Corporation

Web Site: <http://www.panasonic.com>

Dansk

TQB0E2746K-2