

Bruksanvisning LED-TV

Modellnr

TX-40GX700E TX-40GX710E
TX-50GX700E TX-50GX710E
TX-58GX700E TX-58GX710E
TX-65GX700E TX-65GX710E

Svenska

Norsk

Suomi

Dansk



(bild: TX-50GX700E)

e-Hjälp

För mer detaljerade anvisningar, se [e-Hjälp]
(inbyggda bruksanvisningen).

- Använda [e-Hjälp] ➔ (sid. 20)

Tack för att du köpt den här produkten från Panasonic.

Läs igenom bruksanvisningen innan apparaten tas i bruk. Spara bruksanvisningen för framtida referens.

Läs avsnittet "Säkerhetsanvisningar" i denna bruksanvisning noggrant innan användning.

De bilder som visas i den här bruksanvisningen är endast avsedda för illustrativa syften.

Var vänlig och se på ditt Garanti inom Europa-kort om du skulle behöva komma i kontakt med din lokala Panasonic-återförsäljare för hjälp.



TQB0E2897P31

Benämningarna HDMI och HDMI High-Definition Multimedia Interface och HDMI-logotypen är varumärken eller registrerade varumärken som tillhör HDMI Licensing Administrator, Inc. i USA och andra länder.

Tillverkad på licens från Dolby Laboratories.

Dolby, Dolby Audio och den dubbla D-symbolen är varumärken som tillhör Dolby Laboratories.

DVB och DVB-logotyperna är varumärken som tillhör DVB Project.

x.v.Colour™ är ett varumärke.

DiSEqC™ är ett varumärke som tillhör EUTELSAT.

- För information om varumärken, se [e-Hjälp] (Sök efter ändamål > Läs det här först > Innan användning > Licens).

Om inget annat anges används bilderna för TX-50GX700E i denna bruksanvisning. Bilderna som visas kan se annorlunda ut beroende på modell.



Innehåll

Glöm inte att läsa

Viktigt meddelande	3
Säkerhetsanvisningar	4
Tillbehör	7
TV-installation	8
Montera väggfästet	11
Anslutningar	12
Identifiering av reglagen	17
Autosökning vid första användning	19
Användning e-Hjälp	20
Titta på TV	20
Vanliga frågor	22
Underhåll	23
Specifikationer	23

Viktigt meddelande

Observera angående DVB / datautsändning / IPTV

- Denna TV är konstruerad för att uppfylla standarderna (gällde i augusti 2018) för DVB-T / T2 (MPEG2, MPEG4-AVC(H.264) och MPEG HEVC(H.265)) digitala markbundna tjänster, DVB-C (MPEG2, MPEG4-AVC(H.264) och MPEG HEVC(H.265)) digitala kabeltjänster och DVB-S (MPEG2, MPEG4-AVC(H.264) och MPEG HEVC(H.265)) digitala satellittjänster.

Kontakta din lokala återförsäljare för information om tillgängliga DVB-T- / T2- eller DVB-S-tjänster i ditt område.

Kontakta din kabeltjänstleverantör för information om tillgängliga DVB-C-tjänster med denna TV.

- Den här TV:n kanske inte fungerar korrekt om signalen inte uppfyller standarderna för DVB-T / T2, DVB-C eller DVB-S.
- Funktionernas tillgänglighet beror på land, område, programföretag, tjänsteleverantör, satellit och nätverksmiljö.
- Alla CI-moduler fungerar inte korrekt med den här TV:n. Kontakta din tjänsteleverantör om den tillgängliga CI-modulen.
- Den här TV:n kanske inte fungerar korrekt med CI-modul som inte godkänts av tjänsteleverantören.
- Ytterligare kostnader kan tillkomma beroende på tjänsteleverantören.
- Kompatibilitet med framtida tjänster kan inte garanteras.

Internet-appar tillhandahålls av deras respektive tjänsteleverantörer, och kan ändras, avbrytas eller upphöra när som helst.

Panasonic tar inget ansvar och ger inga garantier för innehållet eller tjänsternas kontinuitet.

Panasonic garanterar inte funktion och prestanda för kringutrustning från andra tillverkare; och vi friskriver oss från allt ansvar och alla skadeståndskrav som orsakas av funktion eller prestanda gällande användning av sådan kringutrustning från andra tillverkare.

Hantering av kunduppgifter

Vissa kunduppgifter, som t.ex. IP-adressen för enhetens (denna TV:s) nätverksgränssnitt, samlas in så snart du ansluter din Panasonic smart-TV (denna TV) eller andra enheter till internet (utdrag ur vår sekretesspolicy). Vi gör detta för att skydda våra kunder och tjänstens integritet samt för att skydda Panasonics rättigheter eller egendom. För mer information om behandlingen av dina uppgifter i detta sammanhang, se det fullständiga innehållet i vår sekretesspolicy som kan visas genom att välja [e-Hjälp] (Sök efter ändamål > Nätverk > Nätverksinställningar > Villkor och inställningar).

När den här TV:ns internetanslutning används kan kunduppgifter samlas in om användningen av denna enhet och användas enligt villkoren etc., efter att du har godkänt (i de jurisdiktioner där kundens godkännande krävs för att samla in personuppgifter enligt tillämplig lagstiftning om integritetsskydd) eller granskat Panasonics villkor/sekretesspolicy (härefter kallad villkor etc.).

För mer information om användarvillkor/ sekretesspolicy, se [e-Hjälp] (Sök efter ändamål > Nätverk > Nätverksinställningar > Villkor och inställningar).

Sändarföretag eller applikationsleverantörer kan spela in personliga kunduppgifter på den här TV:n. Följ instruktionerna nedan för att radera alla uppgifter som finns registrerade i TV:n innan du reparerar, överför eller slänger den.

[e-Hjälp] (Sök efter ändamål > Funktioner > Fabriksinställningar)

Kunduppgifter kan samlas in av tjänsteleverantörer via applikationer som tillhandahålls av tredje parter på TV:n eller webbplatsen. Bekräfta tjänsteleverantörens villkor etc. i förväg.

- Panasonic hålls inte ansvarig för att samla in eller använda kunduppgifter via applikationer som tillhandahålls av tredje part på TV:n eller webbplatsen.
- När du anger ditt kreditkortsnummer, namn, etc., var särskilt uppmärksam på trovärdigheten hos tjänsteleverantören.
- Registrerade uppgifter kan registreras på tjänsteleverantörens server etc. Innan du reparerar, överför eller slänger TV:n, radera uppgifterna enligt tjänsteleverantörens villkor etc.

In- och uppspelning av innehåll på denna eller andra enheter kan kräva tillstånd från innehavaren av upphovsrätten för innehållet. Panasonic har inte befogenhet att tillåta sådant tillstånd och fransäger sig alla skyldigheter, befogenheter eller avsikter att för din räkning införskaffa sådant tillstånd. Du ansvarar för att bruket av denna eller andra enheter uppfyller kraven enligt lagstiftningen för upphovsmannarätt i ditt land. Var god se denna lagstiftning för ytterligare information om tillämpliga lagar och bestämmelser, eller kontakta innehavaren av upphovsrätten för det innehåll du önskar spela in eller spela upp.

Denna produkt licensieras enligt AVC-patentlicens för privat och icke-kommersiell användning för (i) inspelning av bilddata enligt AVC-standard ("AVC-video") och/ eller (ii) avspelning av AVC-video som spelats in privat och icke-kommersiellt och/eller som erhållits från en videoleverantör med licens att leverera AVC-video. Ingen licens ges för, eller skall anses gälla, någon annan användning.

Ytterligare information kan erhållas från MPEG LA, LLC. Se <http://www.mpegla.com>



Denna symbol indikerar att produkten använder växelströmsspänning.



Detta märke indikerar en klass II eller dubbelisolerad elektrisk apparat där produkten inte kräver en jordad säkerhetsanslutning (jord).

Transportera upprättstående.

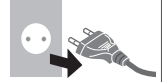
Säkerhetsanvisningar

För att undvika risken för elektriska stötar, brand eller skada, följ nedanstående varningar och försiktighetsåtgärder :

■ Nätkontakt och nätsladd

Varning

Dra genast ur nätkontakten om du upplever något onormalt.



Anm.

- Nätkontakt och ledningstyp varierar beroende på modell och land.

- Den här TV-apparaten är konstruerad för användning med växelström $\sim 220-240$ V, 50 / 60 Hz.
- Sätt i nätkontakten helt och hållet i vägguttaget.
- För att slå av strömmen till apparaten helt måste du dra ut nätkontakten ur vägguttaget.
Därför bör nätkontakten alltid vara lättåtkomlig.
- Dra ut nätkontakten vid rengöring av TV:n.
- Rör inte nätkontakten med våta händer.



- Skada inte nätsladden.
 - Placera inte tunga föremål ovanpå nätsladden.
 - Placera inte nätsladden nära föremål med hög temperatur.
 - Dra inte i sladden. Håll tag om själva kontakten när du drar ur stickkontakten.



- Flytta inte TV-apparaten när nätkontakten sitter i ett vägguttag.
- Vrid inte sladden, böj den inte alltför kraftigt och tøj inte ut den.
- Använd inte nätkontakten eller vägguttaget om de är skadade.
- Kontrollera att TV-apparaten inte står på sladden.
- Använd inte någon annan nätsladd än den som levererades med TV-apparaten.

■ Iaktta försiktighet

Varning

- Ta inte bort kåporna och modifiera aldrig TV:n själv eftersom spänningsförande delar är åtkomliga när de tas bort. Detta medför risk för elektriska stötar. Det finns inga delar som användaren kan reparera själv.



- Utsätt inte TV:n för regn eller fukt. Denna TV får inte utsättas för droppande eller skvättande vatten och vätskefyllda föremål, såsom vaser, får inte ställas ovanför eller på TV:n.



- Låt inga föremål falla ner i TV:n genom luftventilerna.
- Om TV:n används på en plats där insekter lätt kan komma in i TV:n.

Det är möjligt att insekter tar sig in i TV:n, t.ex. små flugor, spindlar, myror o.s.v., vilket kan leda till skador på TV:n eller att insekterna fastnar och syns på TV:n, t.ex. på skärmen.

- Om TV:n används i en dammig eller rökig miljö. Det är möjligt att damm-/rökpartiklar kommer in i TV:n genom luftventilerna vid normal drift och på så vis fastnar inuti enheten. Detta kan leda till överhettning, tekniska fel, sämre bildkvalitet o.s.v.

- Använd inte ett icke godkänt stativ / monteringsutrustning. Var noga med att be din lokala Panasonic-återförsäljare utföra uppsättningen eller installationen av godkända väggfästen.

- Utsätt inte displaypanelen för kraftiga stötar eller tryck.

- Se till att barn inte klättrar på TV:n.

- Ställ inte TV:n på lutande eller ostadiga underlag, och se till att den inte hänger ut över kanten på underlaget.



Varning

Placera aldrig en TV på ett instabilt underlag. TV:n kan falla ner och orsaka personskadorna eller dödsfall. Många skador, särskilt på barn, kan undvikas genom att vidta enkla försiktighetsåtgärder som till exempel:

- Endast använda skåp eller stativ som rekommenderas av TV-tillverkaren.
- Endast placera TV:n på möbler som är kraftiga nog att bära upp dess vikt.
- Se till att TV:ns kanter inte sticker ut på någon sida av den möbel den står på.
- Inte placera TV:n uppe på höga möbler (som garderober eller bokhyllor) utan att först förankra både möbelen och TV:n på lämpliga platser.
- Inte placera TV:n på en duk eller något annat textilmaterial som kan ligga mellan TV:n och den möbel den står på.
- Tala om för barnen vilka faror som föreligger om de klättrar upp på möbler för att försöka nå TV:n eller fjärrkontroller.

Om den TV som du har för tillfället ska flyttas i rummet eller till en helt annan plats gäller samma försiktighetsåtgärder som ovan.

- Denna TV är utrustad för användning på ett bord.

- Utsätt inte TV:n för direkt solljus eller andra värmekällor.



För att förhindra att en eventuell brand sprider sig skall alltid levande ljus eller andra öppna lågor hållas väl åtskilda från denna produkt



■ Kvävningrisk

Varning

- Förpackningen till denna produkt kan orsaka kvävning och vissa delar är små och kan utgöra en kvävningrisk för små barn. Förvara dessa delar oåtkomliga för småbarn.

■ Stativ

Varning

- Försök inte att plocka isär eller modifiera stativet.

Observera

- Använd inte något annat stativ än det som levererades med TV-apparaten.
- Använd inte stativet om det blir skevt, får sprickor eller på annat sätt skadas. Kontakta genast närmaste Panasonic-återförsäljare om detta inträffar.
- Under monteringen måste alla skruvar dras åt säkert.
- Se till att TV:n inte utsätts för stötar vid montering av stativet.
- Se till att barn inte klättrar på stativet.
- Var minst två personer när TV:n monteras på eller av stativet.
- Montera eller avlägsna TV:n enligt det angivna förfarandet.

■ Radiovågor

Varning

- Använd inte TV:n i några medicinska institut eller på platser med medicinsk utrustning. Radiovågor kan störa medicinsk utrustning och orsaka olyckor på grund av funktionsfel.
- Använd inte TV:n i närheten av någon automatiskt kontrollutrustning, t.ex. automatiska dörrar och brandalarm. Radiovågor kan störa automatiskt styrd utrustning och orsaka olyckor på grund av funktionsfel.
- Håll ett avstånd på minst 15 cm från TV:n om du har en pacemaker. Radiovågor kan störa pacemakers drift.
- TV:n får inte demonteras eller modifieras på något sätt.

■ Inbyggt och trådlöst LAN

Observera

- Använd inte inbyggt och trådlöst LAN för att ansluta till ett trådlöst nätverk (SSID*) som du inte har behörighet att använda. Sådana nätverk kanske visas som resultat av sökningar. Användning av dem kan dock anses vara olaglig.

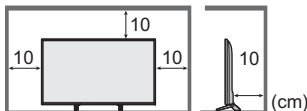
*SSID är ett namn för att identifiera ett visst trådlöst nätverk för sändning.

- Utsätt inte inbyggt och trådlöst LAN för höga temperaturer, direkt solljus eller fukt.
- Datan som sänds och överförs via radiovågor kan fångas upp och övervakas.
- Den inbyggda och trådlösa LAN-delen använder 2,4 GHz och 5 GHz frekvensband. För att undvika fel eller långsam respons som orsakas av radiovågsstörningar vid användning av inbyggd LAN, placera TV:n på avstånd från enheter som använder 2,4 GHz- och 5 GHz-signaler, till exempel andra trådlösa LAN-enheter, mikrovågsugnar och mobiltelefoner.
- Vid problem som uppstår till följd av statisk elektricitet o.s.v. kan TV:n slås av automatiskt som en säkerhetsåtgärd. I så fall ska du stänga av TV:n med huvudströmbrytaren (On / Off) och sedan starta den igen.

■ Ventilation

Observera

Se till att det finns tillräckligt med utrymme runt TV:n (minst 10 cm) för att förhindra kraftig värme, vilket kan leda till snabba fel på vissa elektroniska komponenter.



- Ventilationen får inte hindras genom att ventilationsöppningarna täcks med föremål som tidingar, dukar och gardiner.
- Oavsett om du använder ett stativ eller inte, se alltid till att ventilerna på TV:ns undersida inte är blockerade och det finns tillräckligt med utrymme för att förse en god ventilation.

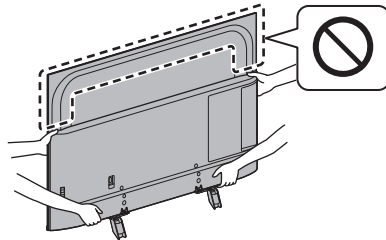


■ Flytta TV:n

Observera

Koppla ur alla kablar innan TV:n flyttas.

- Det krävs minst två personer för att flytta TV:n, för att förebygga skador orsakade av att TV:n tippar eller faller.
- Håll inte i skärmen som på bilden nedan när du flyttar TV:n. Detta kan orsaka felfunktion eller skada. Hur TV:n ska bäras. ➔ (sid. 9)



■ När TV:n inte används under en längre tid

Observera

Så länge nätkontakten är ansluten till vägguttaget förbrukar den här TV:n en del ström även när den är i avstängt läge.

- När TV-apparaten inte skall användas under en lång tid, ta ur väggkontakten.

■ Hög volym

Observera

- Utsätt inte öronen för hög volym i hörlurarna. Det kan orsaka en kronisk skada.
- Om du hör ett trummande ljud i öronen, sänk volymen eller sluta använda hörlurarna ett tag.



■ Batteri till fjärrkontrollen

Observera

- Felaktig montering kan orsaka batteriläckage, korrosion och explosion.
- Ersätt endast med samma eller motsvarande typ.
- Använd inte nya och gamla batterier samtidigt.
- Använd inte olika typer av batterier samtidigt (t.ex. alkaliska batterier och brunstensbatterier).
- Använd inte uppladdningsbara batterier (Ni-Cd osv.).
- Försök inte att bränna upp eller öppna batterier.
- Batterierna får inte exponeras för kraftig värme som solsken, eld eller liknande.
- Se till att du kasserar batterierna på rätt sätt.
- Ta ut batteriet från enheten när den inte ska användas under en längre tidsperiod för att förhindra batteriläckage, korrosion och explosion.

LED-TV

Försäkran om överensstämmelse (DoC)

"Härmed försäkrar Panasonic Corporation att denna TV efterlever de grundläggande krav och andra relevanta bestämmelser som gäller enligt direktiv 2014/53/EU."

Om du önskar få en kopia på den ursprungliga försäkran om överensstämmelse för denna TV besöker du följande webbplats:

<http://www.ptc.panasonic.eu/doc>

Auktoriserad representant:

Panasonic Testing Centre

Panasonic Marketing Europe GmbH

Winsbergiring 15, D-22525 Hamburg, Tyskland



Frekvensbandet på 5,15–5,35 GHz för trådlöst LAN är begränsat till inomhusbruk i följande länder.

Österrike, Belgien, Bulgarien, Tjeckien, Danmark, Estland, Frankrike, Tyskland, Island, Italien, Grekland, Spanien, Cypern, Lettland, Liechtenstein, Litauen, Luxemburg, Ungern, Malta, Holland, Norge, Polen, Portugal, Rumänien, Slovenien, Slovakien, Turkiet, Finland, Sverige, Schweiz, Kroatien

Maximal radiofrekvenseffekt som sänds i frekvensbanden

Typ av trådlös	Frekvensband	Maximal EIRP
Trådlöst LAN	2 412-2 472 MHz	20 dBm
	5 150-5 250 MHz	23 dBm
	5 250-5 350 MHz	23 dBm
	5 470-5 725 MHz	23 dBm

Tillbehör

Standardtillbehör

Fjärrkontroll

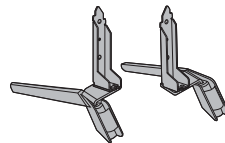
➔ (sid. 17)

- N2QAYB001211 eller N2QAYB001180



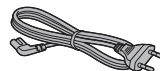
Stativ

➔ (sid. 8, 9, 10)



Nätsladd

➔ (sid. 12)



Batterier (2)

- R6

➔ (sid. 18)



Bruksanvisning

Garanti inom Europa-kort

- Tillbehör får inte placeras tillsammans. Var försiktig så att du inte slänger bort dem oavsiktligt.

Anm.

- Bilderna som visas ovan kan variera beroende på modell och land.

TV-installation

Montera / ta bort stativet

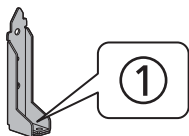
A Monteringskruv (4)



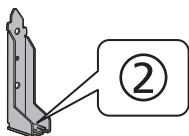
B Monteringskruv (4)



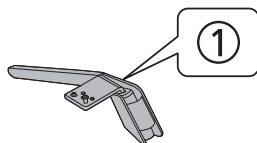
C Fäste ①



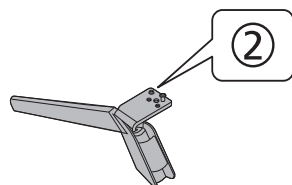
D Fäste ②



E Bottenplatta ①

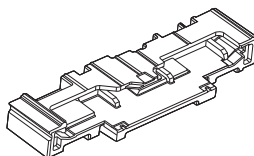


F Bottenplatta ②



G Stötdämpande material

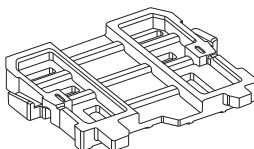
40 tums modell



50 tums modell

58 tums modell

65 tums modell



Förberedelser

- Se till att montera stativet innan du tar ut TV:n från förpackningen.
- Kasta inte det stötdämpande materialet då det också används för att flytta stativet när väggfästet används eller TV:n packas ned igen.

40 tums modell

- Se till att använda den övre stötdämparen för stativmontering.

50 tums modell

58 tums modell

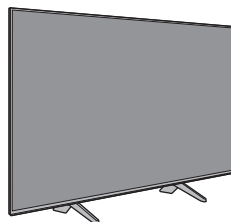
65 tums modell

- Se till att använda den bakre stötdämparen för stativmontering.

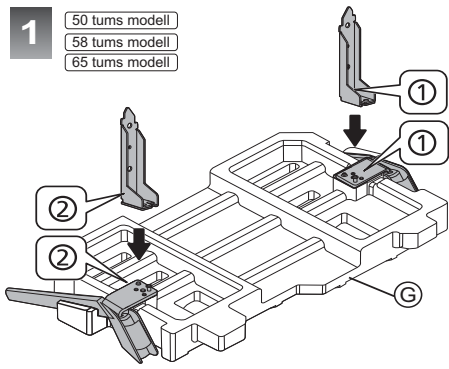
- Håll inte i skärmen.
- Se till att TV:n inte förstörs eller repas.

Montera stativet

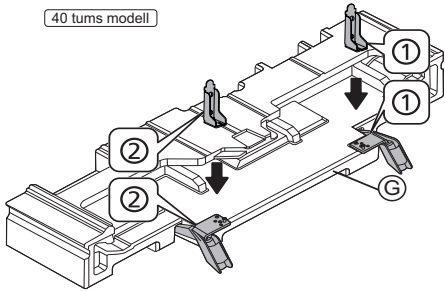
- Montera inte stativet på annat sätt än de som beskrivs nedan.
- Kabeldragning ➔ (sid. 16)



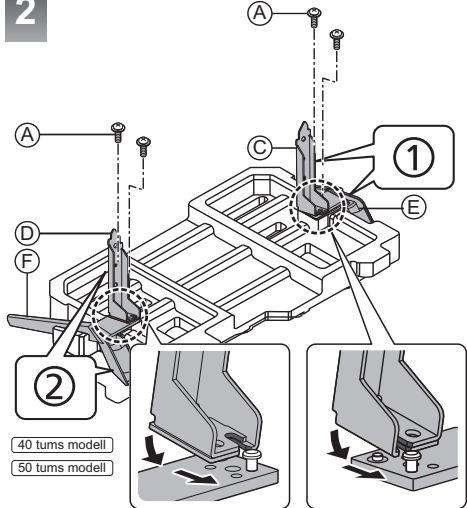
- 1 50 tums modell
- 58 tums modell
- 65 tums modell



40 tums modell

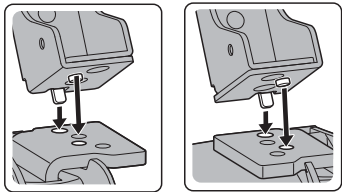


2

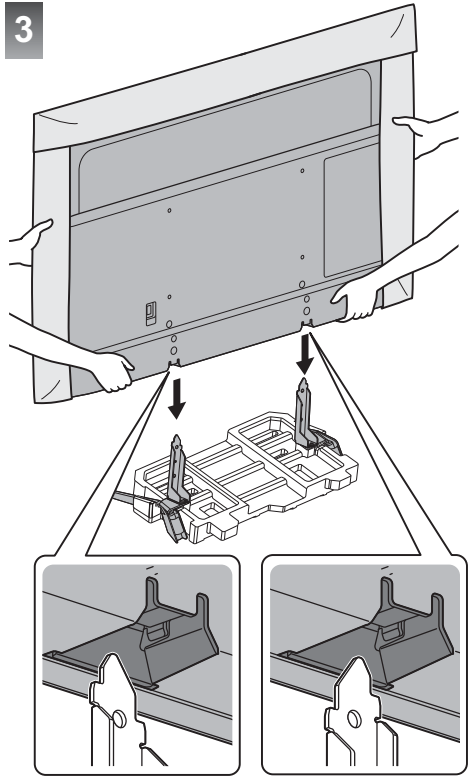


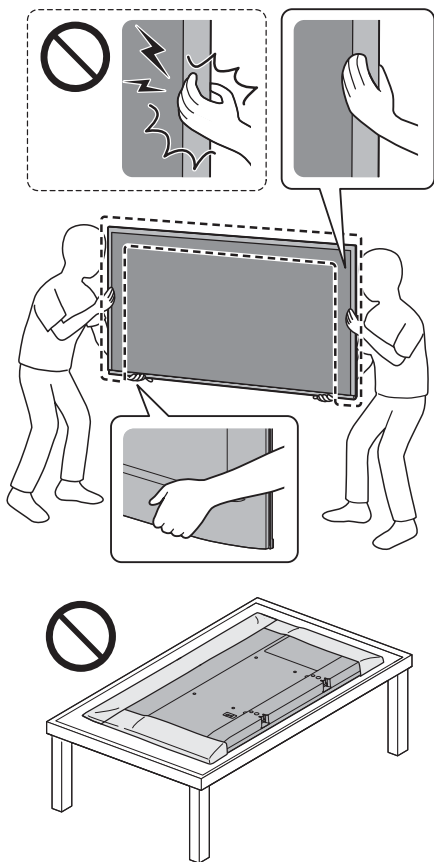
40 tums modell
50 tums modell

58 tums modell
65 tums modell



3



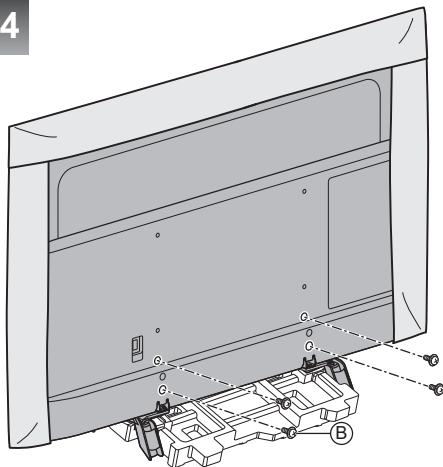


Anm.

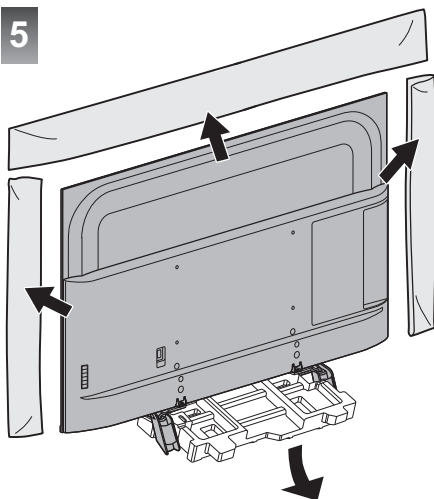
När TV:n ska lyftas, stötta den så som visas på bilden.

- Håll inte hårt i skärmdelen, som på bilden.
- Lyft TV:n med skyddsarket på.
- Ställ inte ifrån dig TV:n på golvet eller skrivbordet med skärmen nedåt.

4



5



Anm.

- Ta bort skyddsbladet och -filmen från TV:n när stativet monterats.

Ta bort stativet från TV:n

Avlägsna stativet på följande sätt när du använder väggfästet eller packar TV:n.

40 tums modell

- Använd den övre dynan för att hålla stativet.

50 tums modell | 58 tums modell | 65 tums modell

- Använd den bakre dynan för att hålla stativet.

1 Ta bort monteringskruvarna © från TV-apparaten.

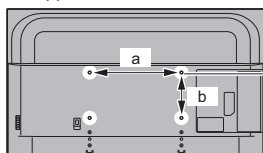
2 Dra ut stativet från TV:n.

3 Ta bort monteringskruvarna Ⓐ från fästet.

Montera väggfästet

Kontakta din lokala Panasonic-återförsäljare för att köpa rekommenderade väggfästen.

- Hål för fäste för väggupphängning
TV-apparatens baksida



40 tums modell

a: 200 mm

b: 200 mm

50 tums modell

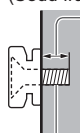
58 tums modell

65 tums modell

a: 400 mm

b: 200 mm

(Sedd från sidan)



Skruvdjup

40 tums modell

min.: 9 mm

max.: 11 mm

50 tums modell

min.: 8 mm

max.: 20 mm

58 tums modell

min.: 9 mm

max.: 22 mm

65 tums modell

min.: 10 mm

max.: 22 mm

Diameter: M6

Skruv för att fixera TV:n till väggfästet
(medföljer inte TV-apparaten)

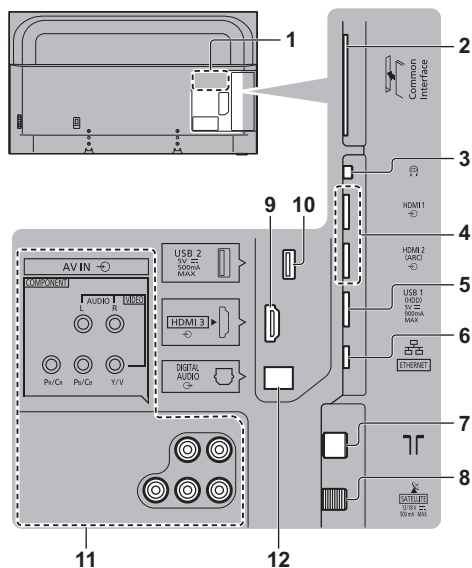
Varning

- Om du använder andra väggfästen eller installerar väggfästet på egen hand finns det risk för person- och produktskador. För säkerhets skull och bästa prestanda ska du be försäljaren eller en behörig montör att sätta upp väggfästena. Garantin täcker inte några skador som uppkommer då installationen utförs av icke behörig montör.
- Läs noggrant instruktionerna som medföljer tillbehören och försäkra dig om att du vidtar åtgärder för att förhindra att TV:n faller.
- Hantera TV-apparaten försiktigt under installationen eftersom stötar eller annan mekanisk påverkan kan skada den.
- Var försiktig när väggfästet sätts upp på väggen. Se till att det inte finns elektriska ledningar eller vattenrör i väggen där väggfästet monteras.
- För att förhindra fall och skador, ta bort TV:n från sitt väggfäste när den inte används längre.

Anslutningar

- Extern utrustning och kablar som visas medföljer inte TV-apparaten.
- Se till att enheten är urkopplad från vägguttaget innan du ansluter eller kopplar loss några kablar.
- Kontrollera att terminaltyp och kabelkontakter är korrekta för inkoppling.
- Använd en komplett HDMI-kompatibel kabel. Använd en höghastighets HDMI-kabel vid anslutning för högupplösningsbilder.
- Håll TV:n borta från elektronisk utrustning (videoutrustning, osv.) eller utrustning med en infraröd sensor. Annars kan bild / ljud störas eller så kan den andra utrustningen störas.
- Läs även handboken för utrustningen som ansluts.

Uttag



- 1 Modellnamnsplåt
- 2 CI-uttag ➔ (sid. 15)
- 3 Hörlursuttag ➔ (sid. 15)
- 4 HDMI1-2 ➔ (sid. 13, 14, 15)
- 5 USB 1-port
⎓ Symbolen indikerar DC-funktion.
- 6 ETHERNET-terminal ➔ (sid. 13)
- 7 Uttag för marksänd/kabelansluten TV ➔ (sid. 12)
- 8 Uttag för satellit-TV ➔ (sid. 12)
- 9 HDMI3
- 10 USB 2-port
⎓ Symbolen indikerar DC-funktion.

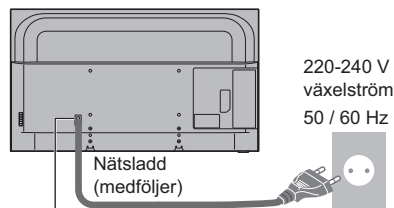
11 AV IN (COMPONENT / VIDEO) ➔ (sid. 14)

12 DIGITAL AUDIO

- Använd HDMI-kontakten för att titta på innehåll i 4K-formatet.
➔ (sid. 14)

Grundläggande anslutningar

■ Nätsladd

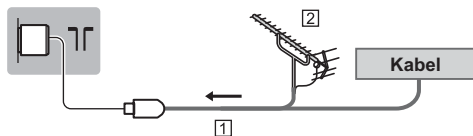


Sätt in nätkontakten ordentligt på plats.

- När du kopplar från nätsladden måste du vara noga med att först dra ut stickkontakten ur vägguttaget.

■ Antenn

TV

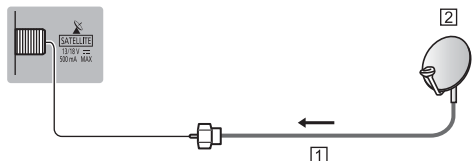


- 1 RF-kabel
 - 2 Markantenn
- För DVB-C, DVB-T, Analog

Satellitparabol

■ DVB-S

TV

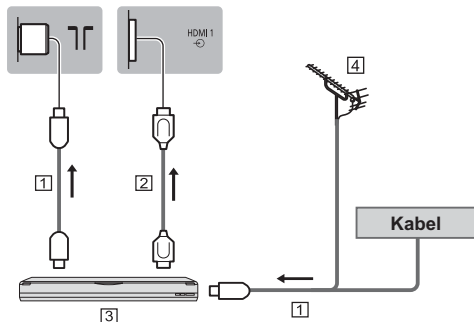


- 1 Satellitkabel
 - 2 Satellitparabol
- Rådgör med din lokala återförsäljare för att kontrollera att satellitparabolen är ordentligt installerad. Information kan även skaffas från de mottagna satellitkanalerna.

AV-enheter

■ DVD-inspelare / Blu-ray-inspelare osv.

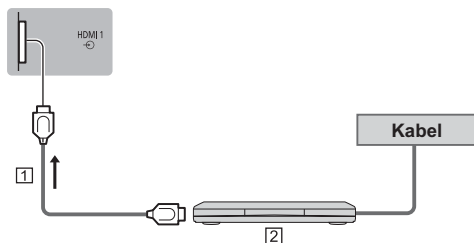
TV



- 1 RF-kabel
- 2 HDMI-kabel
- 3 DVD-inspelare / Blu-ray-inspelare osv.
- 4 Markantenn

■ Digitalbox

TV



- 1 HDMI-kabel
- 2 Digitalbox

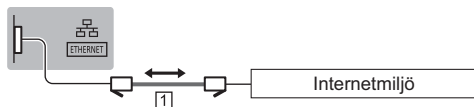
Nätverk

En nätverksmiljö med bredband krävs för att kunna använda internettjänster.

- Om du inte har bredbandsnätverkstjänster ska du rådgöra med din återförsäljare.
- Förbered Internetmiljön för trådlös anslutning eller via kabel.
- Inställning av nätverksanslutningen påbörjas när TV:n används den första gången. ➔ (sid. 19)

■ Trådbunden anslutning

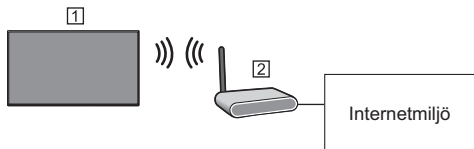
TV



1 LAN-kabel (skärmad)

- Använd den skärmade partvinnade (STP) LAN-kabeln.

■ Trådlös anslutning



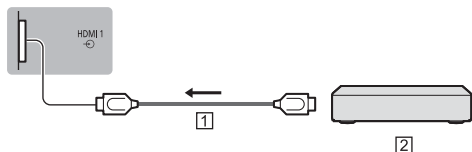
- 1 Inbyggt och trådlöst LAN (TV-apparatens baksida)
- 2 Åtkomstpunkt

Anm.

- Återkoppling till nätverket kan ta en stund efter att TV-inställningen slagits på. Om nätverksfunktioner inte kan nås, vänta och försök igen.

Anslutning för 4K / HDR-kompatibel utrustning

TV



1 HDMI-kabel

2 4K / HDR-kompatibel utrustning

- För att se högdefinition 4K bättre eller HDR-innehåll, anslut 4K-/HDR-kompatibel utrustning till terminalen HDMI1 eller 2.
- Anslut den 4K-kompatibla utrustningen till HDMI-kontakten med en 4K-kompatibel kabel för att kunna titta på innehåll i 4K-format.
- Stöd för HDR ökar inte TV-panelens kapacitet för maximal ljusstyrka.

■ [HDMI 2.0-inställningar] (inställningsmenyn)

Reproducerar bilden mer precist med ökat färgomfång när du ansluter 4K-kompatibel utrustning. Välj läget beroende på utrustningen.

[4K@60Hz 4:2:0]:

För bättre kompatibilitet. Ställ in på [4K@60Hz 4:2:0] när bilden eller ljudet från HDMI-ingången inte spelas upp på rätt sätt.

[4K@60Hz 4:4:4/4:2:0]:

För 4K-kompatibel utrustning som innehar funktionen att mata ut bilden exakt med den utökade färgskalan.

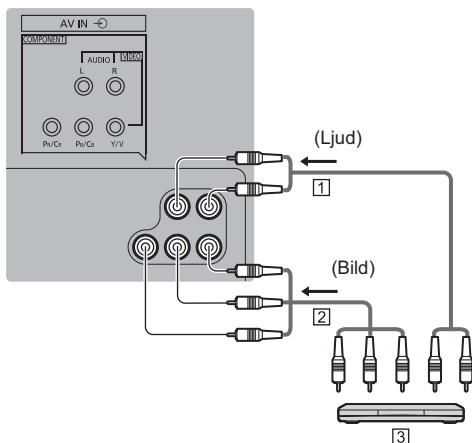
- För att ändra läge
 1. Välj det ingångsläge för HDMI som är förknippat med utrustningen.
 2. Öppna menyn och välj [HDMI 2.0-inställningar] (inställningsmenyn).
- För mer information om giltigt format, se [e-Hjälp] (Sök efter ändamål > Titta på > 4K-upplösning > Giltigt 4K-format).

Övriga anslutningar

■ DVD-spelare

(COMPONENT-utrustning)

TV



1 Ljudkabel (skärmad)

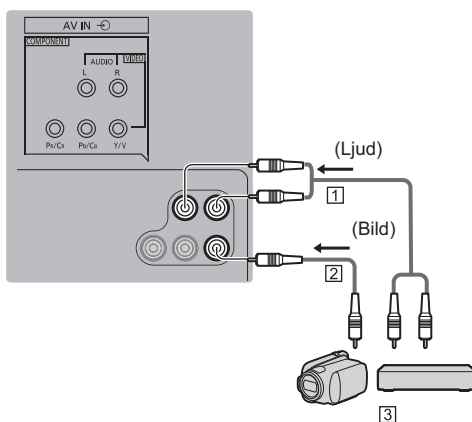
2 Komponentvideokabel (skärmad)

3 DVD-spelare

■ Videokamera / Spelutrustning

(VIDEO-utrustning)

TV



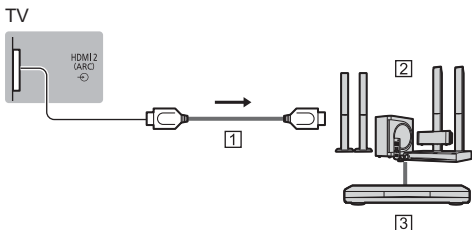
1 Ljudkabel (skärmad)

2 Kompositvideokabel (skärmad)

3 Videokamera / Spelutrustning

■ Förstärkare (lyssna med externa högtalare)

- För att lyssna på flerkanalsljud från extern utrustning (t.ex. Dolby Digital 5.1) ansluts utrustningen till förstärkaren. För information om anslutningarna, läs utrustningens och förstärkarens bruksanvisningar.

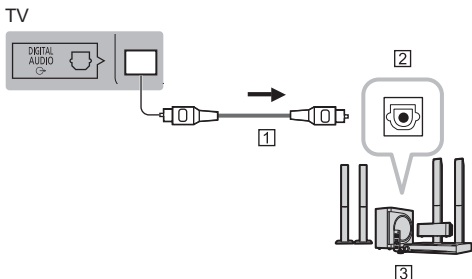


1 HDMI-kabel

2 Förstärkare med högtalarsystem

3 Extern utrustning (DVD-spelare osv.)

- Använd HDMI2 för att ansluta TV:n till en förstärkare som har ARC-funktion (Audio Return Channel). Vid anslutning till förstärkare utan ARC-funktion, använd DIGITAL AUDIO.



1 Optisk kabel

2 DIGITAL AUDIO IN

3 osv. Förstärkare med högtalarsystem

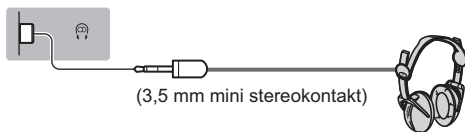
Anm.

- ARC-funktionen stöds inte när spegling utförs på TV-inställningen.
- Att aktivera ARC-funktionen i CEC-menyen
 - 1 Visa Hem med [HOME].
 - 2 Välj 'CEC' och tryck [OK] för att få tillträde.
 - 3 Välj "Aktiv. sys. ljudkontroll." under Ljudsystem (*).(*) Namnet varierar beroende på extern utrustning och förstärkare.

■ Hörlursuttag

- För information om volyminställningar, se [e-Hjälp] (Sök efter ändamål > Inställningar > Ljud).

TV



(3,5 mm mini stereokontakt)

■ CI-modul

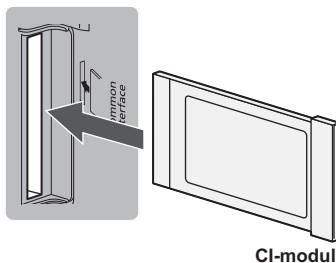
- Stäng av TV:n med huvudströmbrytaren innan du sätter in eller tar ut en CI-modul.
- Om ett smartkort och en CI-modul levereras som ett set sätter du först in CI-modulen och sedan sätter du in smartkortet i CI-modulen.
- Sätt in eller ta ut CI-modulen hela vägen i den riktning som visas.
- Kanaler som normalt är krypterade visas. (Vilka kanaler som kan ses och deras egenskaper beror på CI-modulen.)

Om krypterade kanaler inte visas

➔ [CI-modul] i inställningsmenyn

- Det kan finnas CI-moduler på marknaden med äldre versioner av den inbyggda programvaran som inte är helt kompatibla med denna nya CI+ v.1.4 TV. Kontakta i sådana fall din lokala innehållsleverantör.
- För mer information, se [e-Hjälp] (Sök efter ändamål > Funktioner > CI-modul), läs CI-modulens bruksanvisning eller kontakta innehållsleverantören.
- Ta bort CI-modulkort, etc. innan du reparerar, överför eller slänger TV:n.

TV



CI-modul

■ USB HDD (för inspelning)

- Använd USB 1-porten för anslutning av USB HDD.
- För mer information, se [e-Hjälp] (Sök efter ändamål > Inspelning).

■ HDMI CEC

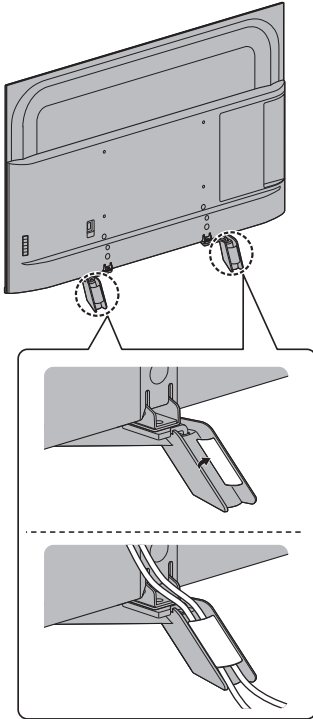
- Använd HDMI1 - 3 för HDMI CEC-anslutning.
- För mer information, se [e-Hjälp] (Sök efter ändamål > Funktioner > HDMI CEC).

■ Uppspelningsprogram

- Välj "Filter"-alternativ för att filtrera filerna utifrån innehållstyp (Foto/Video/Musik)
 - 1 Visa valmenyn med [OPTION].
 - 2 Välj "Filter" och tryck [OK] för att få tillträde.
 - 3 Välj "Foto/Video/Musik" och tryck [OK] för att ställa in.

Kabeldragning

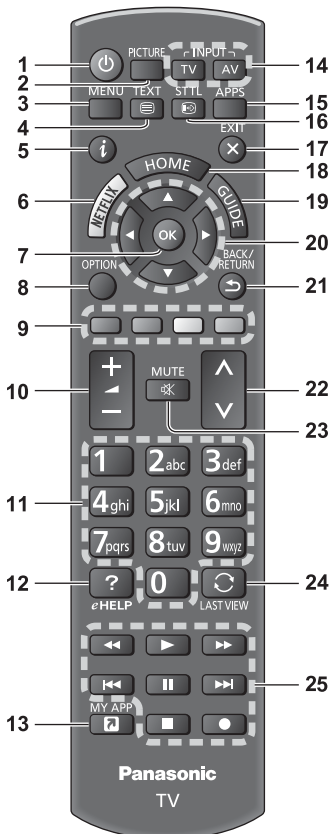
■ Fästa kablarna



- Sätt fast kablarna efter behov.
- Om du använder de separata tillbehören följer du de monteringsanvisningar som avser tillbehöret för att fästa kablarna.

Identifiering av reglagen

Fjärrkontroll



1 **[PÅ]:** Sätter PÅ eller stänger AV TV (standby)

2 **Picture**

- Ändrar visningsläge.

3 **[Huvudmeny]**

- Tryck för att komma åt video-, audio-, TV-, inställnings- och föräldrarenyer etc.

4 **Text-TV-knapp**

5 **Information**

- Visar kanal- och programinformation.

6 **Netflix**

- Går direkt till NETFLIX-tjänsten.
- En nätverksmiljö med bredband krävs för att fullständigt kunna använda den här funktionen.

- Denna tjänst kan komma att upphöra eller ändras utan förvarning.

7 **OK**

- Bekräftar val och inställningar.
- Tryck på knappen efter att ha valt en kanalposition för att snabbt byta kanal.
- Visar kanallista.

8 **[Alternativmeny]**

- Enkel valfri inställning för visning, ljud osv.

9 **Färgade knappar**

(röd-grön-gul-blå)

- Används för val, navigation och användning av olika funktioner.

10 **Volym upp / ner**

11 **Sifferknappar**

- Ändrar kanal och text-TV-sidor.
- Matar in tecken.

12 **[e-Hjälp]**

- Visar [e-Hjälp] (inbyggda bruksanvisningen).

13 **[Min app]**

- Tilldelar en favoritapplikation. När den har konfigurerats startas applikationen enkelt genom att trycka på den här knappen.
- För mer information, se [e-Hjälp] (Sök efter ändamål > Start sida > Start sida).

14 **Val av ingångsläge**

- TV - byter till TV-ingångsläge (Antenn/Kabel/Satellit).
- AV - byter AV-ingång från listan Ange insignal.

15 **APPS**

- Visar [Appar] (programlista).

16 **Undertexter**

- Visar textning.

17 **Avsluta**

- Återgå till normal visningsskärm.

18 **HOME**

- Visar [Start sida].
- För mer information, se [e-Hjälp] (Sök efter ändamål > Läs det här först > Egenskaper).

19 **TV Guide**

- Visar Elektronisk programguide.

20 **Pilknappar**

- Används för att göra val och justeringar.

21 **Gå tillbaka**

- Återvänder till föregående meny / sida.

22 **Kanal upp / ner**

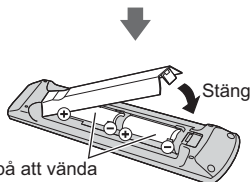
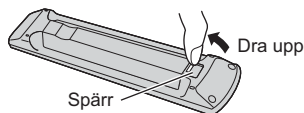
23 **Ljudavstängning av / på**

24 **Senast visad**

- Växlar till föregående kanal eller ingångsläge.

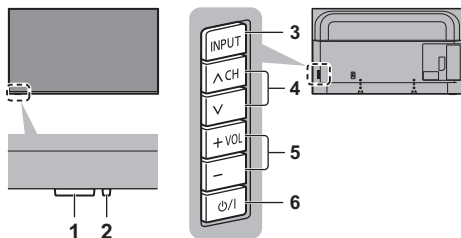
25 **Användning för innehåll, ansluten utrustning osv.**

■ Sätta i / ta ur batterier



Tänk på att vända
batterier rätt (+ eller -)

Indikator / kontrollpanel



TV-apparatens baksida

Anm.

- Placering av indikatorerna kan variera beroende på modell.

1 Mottagare för fjärrkontrollsignal

- Placera inte några föremål mellan fjärrkontrollen och TV:ns signalmottagare för fjärrkontroll.

Sensor för omgivning

- Känner av ljusstyrkan för justering av bildkvaliteten när [Omgivningssensor] i videomenyn är inställd på [På].

2 Strömindikator

Röd:

Viloläge

Grön:

På

Orange:

Vänteläge med vissa aktiva funktioner (inspelning, osv.)

- Lysdioden blinkar när TV:n tar emot ett kommando från fjärrkontrollen.

3 Val av ingångsläge

- Tryck flera gånger tills du får önskat läge.

[Huvudmeny]

- Håll intryckt i cirka 3 sekunder för att visa huvudmenyn.

OK (i menysystemet)

4 Kanal upp / ner

- Markör upp / ner (i menysystemet)

5 Volym upp / ner

- Markör vänster / höger (i menysystemet)

6 Huvudströmbrytare på / av

- Använd för att växla huvudström.
- För att slå av strömmen till apparaten helt måste du dra ut nätkontakten ur vägguttaget.
- [O/I]: Vänteläge / På

Autosökning vid första användning

När du sätter på TV:n första gången kommer den automatiskt att söka efter tillgängliga TV-kanaler och ge alternativ för att konfigurera TV:n.

- Dessa steg är inte nödvändiga om inställningen har utförts av din lokala återförsäljare.
- Slutför anslutningarna (sid. 12 - 16) och inställningarna (vid behov) av den anslutna utrustningen innan Autosökning påbörjas. Mer information om den anslutna utrustningens inställningar finns i tillhörande bruksanvisning.

1 Anslut TV-apparaten till vägguttaget och slå på strömmen



- Det tar några sekunder innan bilden syns.



2 Välj följande objekt

Ställ in varje objekt genom att följa instruktionerna på skärmen.

Exempel:



■ Använda fjärrkontrollen



Flytta markören



Få åtkomst till posten / lagra inställningen



Återgå till föregående post (om tillgängligt)

Välj språk

Välj land

Välj [Hem]

Välj [Hem] för användning i en hemma-visningsläge.

- [Butik] är för butiksvisning.
- För att ändra visningsläget senare måste alla inställningar återställas via Fabriksinställningar.

Ställ in nätverksanslutning

- Beroende på det land du väljer, välj din region eller spara barnläsets PIN-nummer ("0000" kan inte sparas).

Markera att TV-signalläget ska ställas in och välj sedan [Starta Autosökning]

- Skärmen Autosökning varierar beror på valt land och signalläge.

Autosökning är nu klar och TV:n är klar att användas.

Om inställningen misslyckas, kontrollera satellitkabeln, RF-kabeln och nätverksanslutningen och följ sedan anvisningarna på skärmen.

Anm.

- TV:n ställs i vänteläge när ingen åtgärd utförs. Användaren kan välja när TV:n ska sättas i vänteläge genom att välja tillgängliga alternativ i [Auto avstängning] i [Tidsinställning] (inställningsmenyn) (Av/4/6/8 timmar).
- TV:n går in i vänteläge när ingen signal mottas och ingen åtgärd utförs under 10 minuter om [Avst. vid ingen signal] i [Tidsinställning] (inställningsmenyn) är satt till på [På].
- Att ställa in alla kanaler
➔ [Automatisk kanalsökning] i [Stationssökning] (TV-meny)
- Att lägga till tillgängliga TV-kanaler senare
➔ [Uppdatera sökning] i [Stationssökning] (TV-meny)
- För att initiera alla inställningar
➔ [Fabriksinställningar] (inställningsmenyn)

Titta på TV

1 Slå på strömmen



eller



Fjärrkontroll)

- Huvudströmbrytaren ska vara på. (sid. 18)

2 Välj läge

- Lägen som kan väljas beror på de kanaler som lagrats.

3 Välj en kanal



eller



- För att välja en kanalposition med 2 eller fler siffror, t.ex. 399



Användning e-Hjälp

[e-Hjälp] är en detaljerad bruksanvisning som är inbyggd i TV:n och ger dig mer utförliga förklaringar till varje funktion.


1 Visa [e-Hjälp]



eHELP

2 Välj menyn



- För att öppna [Användning]  (grön)

[Sök på nyckelord]:

Sök efter innehållet i e-Hjälp med nyckelordet.

[Sök efter ändamål]:

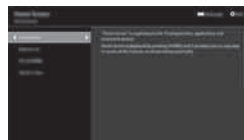
Sök efter innehållet i e-Hjälp för varje objekt.



[Support]:


Öppna supportinformationen (Vanliga frågor osv).

3 Välj posten

Exempel:



- För att gå till föregående skärm / fält 
- För att skrolla beskrivningen (om mer än 1 sida) När beskrivningen är markerad 

- För att öppna referensskärmen ( →)



- Kontrollera funktionerna på TV:n
Sök efter ändamål > Läs det här först > Egenskaper

Vanliga frågor

Följ dessa enkla anvisningar för att lösa problemet innan du begär service eller hjälp.

- För mer information, se [e-Hjälp] (Support > Vanliga frågor).

TV-apparaten kan inte sättas på

- Kontrollera att nätsladden är ansluten till TV:n och vägguttaget.

TV-apparaten intar vänteläge

- Den automatiska standbyfunktionen aktiveras.

Fjärrkontrollen fungerar inte eller fungerar bara ibland

- Är batterierna rätt isatta? ➔ (sid. 18)
- Är TV-apparaten på?
- Batterierna kan vara på väg att ta slut. Ersätt med nya.
- Rikta fjärrkontrollen rakt mot TV-apparatens signalmottagare (inom cirka 7 m och 30 graders vinkel från signalmottagare).
- Placera TV-apparaten så att dess fjärrmottagare inte utsätts för direkt solljus eller annat starkt ljus.

Ingen bild visas

- Se till att TV-apparaten är påslagen.
- Kontrollera att nätsladden är ansluten till TV:n och vägguttaget.
- Kontrollera att rätt ingångsläge är valt.
- Kontrollera att inställningen av [Composite]/[Component] i [Ange insignal] överensstämmer med utsignalen från den externa utrustningen.
- Är [Bakgrundsbelysning], [Kontrast], [Ljus] eller [Färgmättnad] inställt på minimum i videomenyn?
- Kontrollera alla kablar och att kontakterna sitter som de ska.

Bilden som visas är onormal

- Stäng av TV-apparaten med huvudströmbrytaren och sätt sedan på den igen.
- Om problemet kvarstår, återställ alla inställningar.
➔ [Fabriksinställningar] (inställningsmenyn)

Bilden eller ljudet från extern utrustning ser konstig ut när utrustningen är ansluten med HDMI

- Ställ in [HDMI 2.0-inställningar] (inställningsmenyn) på [4K@60Hz 4:2:0] ➔ (sid. 14)

Delar av TV:n upphettas

- Delar av TV:n kan bli varma. Dessa temperaturökningar leder inte till några problem i form av prestanda eller kvalitet.

När du vidrör displaypanelen med fingret flyttas den lite och ger ifrån sig ett ljud

- Det finns ett litet avstånd runt panelen för att förebygga skador på den. Det är inte ett fel.

En rörlig bild är inte jämn

- Intelligent ramskapning kompenserar automatiskt bildramen och tar bort vibrerande rörelser för att göra bilderna jämna.
- Jämnheten hos en rörlig bild garanteras inte för en del ingående streamformat.

LED-indikatorn blinkar rött

- Ställ in TV:n på nytt genom att dra ur kontakten om LED-lampan blinkar rött.
- Efter en minut kan du ansluta TV:n till eluttaget igen.
- Om blinkandet fortsätter kontakta din återförsäljare eller Panasonic's servicecenter.

Om förfrågan

- Kontakta din lokala Panasonic-återförsäljare för hjälp. Om du gör en förfrågan från annat ställe än vid TV:n, kan vi inte svara på frågor om innehåll som kräver visuell bekräftelse för anslutning, fenomen etc. av TV:n.

Underhåll

Drag först ut nätkontakten ur vägguttaget.

Displaypanel, Hölje, Stativ

Regelbundet underhåll:

Torka försiktigt av ytan på displayen, höljet eller stativet med hjälp av en mjuk trasa för att avlägsna smuts och fingeravtryck.

För ingrodd smuts:

- (1) Torka först bort dammet från ytan.
- (2) Fukta en mjuk trasa med rent vatten eller utspätt neutralt rengöringsmedel (1 del rengöringsmedel till 100 delar vatten).
- (3) Vrid ur trasan ordentligt. (Obs! Låt inte vatten tränga in i TV:n då detta kan leda till att produkten slutar fungera.)
- (4) Fukttorka försiktigt och torka bort envis smuts.
- (5) Torka slutligen bort all fukt.

Observera

- Använd inte en hård trasa och rengör inte ytan för hårt, eftersom det kan orsaka repor på ytan.
- Var noga så att ytan inte utsätts för insektsmedel, lösningsmedel, thinner eller andra flyktiga substanser. Det kan skada ytans kvalitet eller att färgen lossnar.
- Displaypanelens yta är specialbehandlad och skadas lätt. Var försiktig så att du inte knackar eller river på ytan med dina naglar eller andra hårda föremål.
- Låt inte höljet eller stativet vara i kontakt med gummi- eller plastsubstanser under en längre tidsperiod. Det kan försämra ytans kvalitet.

Nätkontakt

Torka av nätkontakten med en torr tygduk med jämna mellanrum. Fukt och damm kan orsaka en eldsvåda eller elektriska stötar.

Specifikationer

■ TV

Modellnr

40 tums modell: TX-40GX700E, TX-40GX710E

50 tums modell: TX-50GX700E, TX-50GX710E

58 tums modell: TX-58GX700E, TX-58GX710E

65 tums modell: TX-65GX700E, TX-65GX710E

Dimensioner (B × H × D)

40 tums modell

901 mm × 569 mm × 208 mm (med stativ)

901 mm × 517 mm × 63 mm (endast TV)

50 tums modell

1 120 mm × 703 mm × 242 mm (med stativ)

1 120 mm × 651 mm × 63 mm (endast TV)

58 tums modell

1 297 mm × 812 mm × 242 mm (med stativ)

1 297 mm × 759 mm × 65 mm (endast TV)

65 tums modell

1 454 mm × 903 mm × 344 mm (med stativ)

1 454 mm × 843 mm × 66 mm (endast TV)

Vikt

40 tums modell

11,0 kg netto (med stativ)

10,5 kg netto (endast TV)

50 tums modell

15,0 kg netto (med stativ)

14,0 kg netto (endast TV)

58 tums modell

21,0 kg netto (med stativ)

20,0 kg netto (endast TV)

65 tums modell

27,0 kg netto (med stativ)

26,0 kg netto (endast TV)

Strömkälla

220-240 V växelström, 50 / 60 Hz

Panel

LED LCD panel

Ljud

Högtalarutgång

20 W (10 W + 10 W)

Hörlursuttag

3,5 mm stereo minijack × 1

Anslutningsterminaler

AV-ingång (COMPONENT / VIDEO)

VIDEO

Stiftjack × 1
1,0 V[p-p] (75 Ω)

AUDIO L - R

Stiftjack × 2
0,5 V[rms]

Y

1,0 V[p-p] (inklusive synkronisering)

Pb/Cb, Pr/Cr

±0,35 V[p-p]

HDMI-ingång 1 / 2 / 3

TYP A-kontakter

HDMI1 / 3:

4K, Content Type, Deep Colour, x.v.Colour™

HDMI2:

4K, Content Type, Audio Return Channel, Deep Colour, x.v.Colour™

Kortfack

CI-kortplats (kompatibel med CI Plus) × 1

ETHERNET

RJ45, IEEE802.3 10BASE-T / 100BASE-TX

USB 1 / 2

USB 1: DC === 5 V, Max. 900 mA
[SuperSpeed USB (USB 3.0)]

USB 2: DC === 5 V, Max. 500 mA
[Höghastighets-USB (USB 2.0)]

DIGITAL AUDIO-utgång

PCM / Dolby Digital, Fiberoptisk

Mottagarsystem / bandnamn

DVB-S / S2

Digitala satellittjänster (MPEG2, MPEG4-AVC(H.264) och MPEG HEVC(H.265))
Mottagarens frekvensområde - 950 MHz till 2 150 MHz
DiSEqC - version 1.0

DVB-C

Digitala kabeltjänster (MPEG2, MPEG4-AVC(H.264) och MPEG HEVC(H.265))

DVB-T / T2

Digitala markbundna tjänster (MPEG2, MPEG4-AVC(H.264) och MPEG HEVC(H.265))

PAL B, G, H, I

SECAM B, G

SECAM L, L'

VHF E2 - E12
VHF A - H (ITALIEN)
CATV (S01 - S05)
CATV S11 - S20 (U1 - U10)
VHF H1 - H2 (ITALIEN)
UHF E21 - E69
CATV S1 - S10 (M1 - M10)
CATV S21 - S41 (Hyperband)

PAL D, K

SECAM D, K

VHF R1 - R2
VHF R3 - R5
VHF R6 - R12
UHF E21 - E69

PAL 525/60

Uppspelning av NTSC-band med vissa PAL-videobandspelare

M.NTSC

Uppspelning från M.NTSC-videobandspelare

NTSC (endast AV-in)

Uppspelning från NTSC-videobandspelare

Satellitparabolningång

Honkontakt F-typ 75 Ω × 1

Antenningång

VHF / UHF

Användningsbetingelser

Temperatur

0 °C - 35 °C

Fuktighet

20 % - 80 % RH (ej kondenserande)

Inbyggt och trådlöst LAN

Standardöverensstämmelse och frekvensområde*

IEEE802.11a/n/ac
5,180 GHz - 5,320 GHz, 5,500 GHz - 5,580 GHz,
5,660 GHz - 5,700 GHz
IEEE802.11b/g/n
2,412 GHz - 2,472 GHz

Säkerhet

WPA2-PSK (TKIP/AES)
WPA-PSK (TKIP/AES)
WEP (64 bit/128 bit)

*: Frekvens och kanal varierar beroende på land.

Anm.

- Konstruktion och specifikationer kan ändras utan föregående meddelande. Vikter och dimensioner som visas är ungefärliga.
- Se produktens informationsblad för information om energiförbrukning, skärmapplösning osv.
- För information om programvara med öppen källkod, se [e-Hjälp] (Sök efter ändamål > Läs det här först > Innan användning > Licens).

Avfallshantering av produkter och batterier

Endast för Europeiska Unionen och länder med återvinningssystem



Dessa symboler på produkter, förpackningar och/eller medföljande dokument betyder att förbrukade elektriska och elektroniska produkter och batterier inte får blandas med vanliga hushållssopor.

För att gamla produkter och använda batterier ska hanteras och återvinnas på rätt sätt ska dom lämnas till passande uppsamlingsställe i enlighet med nationella bestämmelser.

Genom att sortera korrekt hjälper du till att spara värdefulla resurser och förhindrar eventuella negativa effekter på människors hälsa och på miljön.

För mer information om insamling och återvinning kontakta din kommun.

Olämplig avfallshantering kan beläggas med böter i enlighet med nationella bestämmelser.



Notering till batterisymbolen (nedanför):

Denna symbol kan användas i kombination med en kemisk symbol. I detta fall uppfyller den de krav som ställs i direktivet för den aktuella kemikalien.

Utrustning som är kopplad till skyddsjord via jordat vägguttag och/eller via annan utrustning och samtidigt är kopplad till kabel-TV nät kan i vissa fall medföra risk för brand.

För att undvika detta skall vid anslutning av utrustningen till kabel-TV nät galvanisk isolator finnas mellan utrustningen och kabel-TV nätet.

Ägarens anteckningar

Modellnumret och serienumret för denna produkt finns på skärmens baksida. Anteckna serienumret nedan och spara bruksanvisning och kvitto för att kunna identifiera ägande och TV-apparat om den skulle bli stulen, komma bort på annat sätt eller om den kräver service enligt garantin.

Modellnummer

Serienummer

Panasonic Corporation

Web Site: <http://www.panasonic.com>

Svenska

TQB0E2897F-1

Bruksanvisninger LED-TV

Norsk

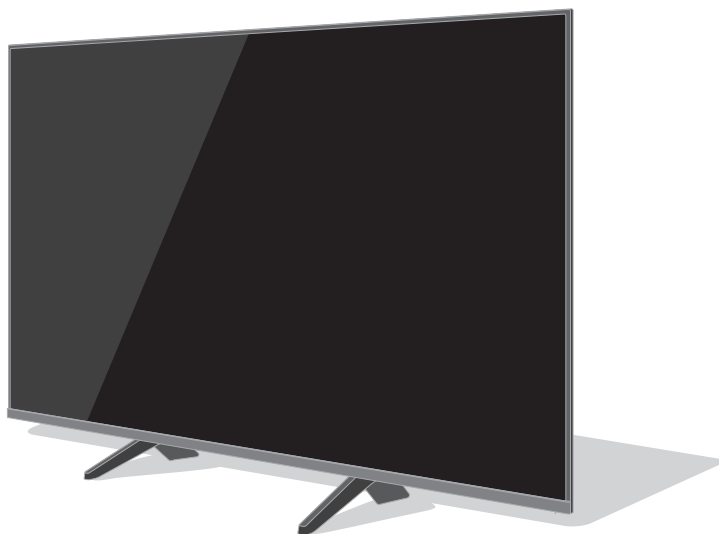
Modellnr.

TX-40GX700E TX-40GX710E

TX-50GX700E TX-50GX710E

TX-58GX700E TX-58GX710E

TX-65GX700E TX-65GX710E



(bilde: TX-50GX700E)



For mer detaljerte instruksjoner, kan du se [eHELP]
(innebygde bruksinstruksjoner).

- Hvordan bruke [eHELP] ➔ (s. 20)

Takk for at du har kjøpt dette Panasonic-produktet.

Les denne bruksanvisningen grundig før du bruker produktet, og oppbevar den for senere bruk.

Les "Sikkerhetsforholdsreglene" i denne håndboken nøye før bruk.

Bildene som er brukt i denne bruksanvisningen, er kun for illustrasjonsformål.

Vennligst se i det Pan-europeiske garantikortet hvis du har behov for å kontakte din lokale Panasonic-forhandler for assistanse.

Uttrykkene HDMI og HDMI High-Definition Multimedia Interface, og HDMI logoen, er varemerker eller registrerte varemerker som tilhører HDMI Licensing Administrator, Inc. i USA og andre land.

Produsert på lisens fra Dolby Laboratories.

Dolby, Dolby Audio og dobbel-D-symbolet er varemerker som tilhører Dolby Laboratories.

DVB og DVB-logoen er varemerker for DVB Project.

x.v.Colour™ er et varemerke.

DiSEQC™ er et varemerke for EUTELSAT.

- For informasjon om varemerkene, kan du se [eHELP] (Søk på bruk > Les først > Før bruk > Lisens).

Illustrasjonen for TX-50GX700E brukes i denne brukerhåndboken dersom ikke noe annet nevnes.

Illustrasjoner som vises kan være forskjellige, avhengig av modellen.



Innhold

Må for all del leses

Viktig merknad	3
Sikkerhetsforholdsregler	4
Tilbehør	7
Installere TV-en	8
Installere veggkonsollen	11
Tilkoblinger	12
Å identifisere betjeningsfunksjoner	17
Første gangs Automatisk oppsett	19
Å se på TV	20
Hvordan bruke eHELP	20
Oftestilte spørsmål	22
Vedlikehold	23
Spesifikasjoner	23

Viktig merknad

Merknader vedrørende DVB- / datasendings- / IPTV-funksjoner

- Denne TV-en er designet for å etterkomme standardene (fra og med august, 2018) til DVB-T / T2 (MPEG2, MPEG4-AVC(H.264) og MPEG HEVC(H.265)) digitale bakkesendte tjenester, DVB-C (MPEG2, MPEG4-AVC(H.264) og MPEG HEVC(H.265)) digitale kabeltjenester og DVB-S (MPEG2, MPEG4-AVC(H.264) og MPEG HEVC(H.265)) digitale satellittjenester.
Hør med en lokal forhandler om DVB-T / T2- eller DVB-S-tjenester er tilgjengelig for ditt område.
Hør med leverandøren av kabeltjenesten om DVB-C-tjenester kan brukes med dette TV-apparatet.
- Det er ikke sikkert at dette TV-apparatet virker som det skal hvis signalene ikke oppfyller standardene for DVB-T / T2, DVB-C eller DVB-S.
- Det er ikke sikkert at alle funksjoner er tilgjengelige. Dette avhenger av land, område, kringkaster, tjenesteleverandør, satellitt og nettverksmiljø.
- Ikke alle CI-moduler virker riktig med dette TV-apparatet. Kontakt tjenesteleverandøren angående tilgjengelig CI-modul.
- Det er ikke sikkert at dette TV-apparatet virker riktig med en CI-modul som ikke er godkjent av tjenesteleverandøren.
- Tilleggsavgifter kan bli lagt til. Dette avhenger av tjenesteleverandøren.
- Kan ikke garantere kompatibilitet med fremtidige tjenester.

Internett-apper tilbys av de respektive tjenestetilbyderne, og kan endres, stoppes eller avvikles når som helst.

Panasonic påtar seg intet ansvar for, og garanterer ikke tilgjengeligheten eller fortsettelsen av, tjenestene.

Panasonic garanterer ikke funksjonen eller ytelsen til periferenheter som er produsert av andre produsenter, og vi anerkjenner intet erstatningsansvar for skade som skyldes funksjon eller ytelse for bruk av slikt utstyr fra andre produsenter.

Behandling av kundeinformasjon

Noe av kundeinformasjonen, som IP-adressen til nettverksgrensesnittet til enheten din (denne TV-en), vil samles inn så snart du kobler din Panasonic smart-TV (denne TV-en) eller noen andre enheter til internett (tatt fra vår personvernpolicy). Vi gjør dette for å beskytte kundene våre og integriteten til Tjenesten vår, samt for å beskytte Panasonics rettigheter eller eiendommer. Dersom du vil vite mer om behandlingen av informasjonen din i denne sammenhengen, vennligst se den fullstendige teksten i vår personvernpolicy på [eHELP] (Søk på bruk > Nettverk > Nettverksinnstillinger > Vilkår for tjenester og innst.).

Når du bruker internett-tilkoblingen til denne TV-en etter å ha godtatt (i jurisdiksjoner der kundens samtykke påkrevs for å samle inn personlig informasjon i henhold til gjeldende personvernlovgivning) eller sett gjennom Panasonics bruksvilkår / personvernpolicy (heretter referert til som vilkår og betingelser osv.), kan kundeinformasjon angående bruk av denne enheten samles inn og brukes i henhold til vilkår og betingelser osv.

Mer informasjon om bruksvilkår / personvernpolicy fins her: [eHELP] (Søk på bruk > Nettverk > Nettverksinnstillinger > Vilkår for tjenester og innst.).

Kundens personlige informasjon kan tas opp på denne TV-en av kringkasterorganisasjon eller applikasjonstilbyder. Før reparasjon, overføring eller avhending av denne TV-en, slett all informasjon som er lagret på TV-en i henhold til følgende prosedyre:

[eHELP] (Søk på bruk > Funksjoner > Fabrikkinnstilling)

Kundeinformasjon kan samles inn av en tilbyder via en applikasjon fra tredjepartier på denne TV-en eller nettsiden. Godkjenn tilbyderens vilkår og betingelser osv. på forhånd.

- Panasonic skal ikke holdes ansvarlig for innsamling eller bruk av kundeinformasjon via applikasjoner fra tredjepartier på denne TV-en eller nettsiden.
- Vær spesielt oppmerksom på tilbyderens pålitelighet ved inntasting av kredittkortnummer, navn osv.
- Registrert informasjon kan registreres på tilbyderens server osv. Før reparasjon, overføring eller avhending av denne TV-en, sørg for at informasjonen slettes i henhold til tilbyderens vilkår og betingelser osv.

Opptaket og avspillingen av innholdet på denne eller noen annen innretning kan kreve tillatelse fra eieren av opphavsretten eller andre slike rettigheter til dette innholdet. Panasonic har ingen myndighet til og innvilger ingen tillatelse til og frasier seg uttrykkelig alle rettigheter, evne eller hensikt til å anskaffe slik tillatelse på dine vegne. Det er ditt ansvar å sikre at din bruk av denne eller noen annen innretning overholder de gjeldende opphavsrettslige lovene i ditt land. Vennligst se lovverket for mer informasjon om de relevante lovene og forskriftene som er omfattet eller ta kontakt med eieren av rettighetene til innholdet du ønsker å ta opp eller spille av.

Dette produktet er lisensiert under AVC patentporteføljelicensen for personlig og ikke-kommersiell bruk av en forbruker, for å (i) kode video i overensstemmelse med AVC-standarden ("AVC Video") og/eller (ii) for å dekode AVC-video som er blitt kodet av en forbruker på personlig og ikke-kommersiell basis, og/eller som er blitt ervervet fra en videoleverandør som er lisensiert for å levere AVC-video. Ingen tillatelse gis til eller innbefatter annet bruk.

Tilleggsinformasjon kan fås fra MPEG LA, LLC.

Se <http://www.mpegla.com>.



Dette merket indikerer at produktet drives av vekselstrømning.



Dette merket indikerer et Klasse 2 eller dobbeltisolert elektrisk apparat, der det ikke kreves en sikkerhetskobling til elektrisk jord (jording).

Transporter kun i opprett posisjon.

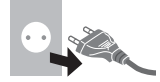
Sikkerhetsforholdsregler

For å unngå risikoen for elektrisk støt, brann eller skade, følg advarslene og forholdsreglene nedenfor:

■ Støpsel og strømkabel

Advarsel

Hvis du oppdager noe unormalt, trekk umiddelbart ut støpselet.



Merk

- Hovedstøpsel og strømkabler varierer, avhengig av modell og land.

- Dette TV-apparatet er beregnet for bruk med ~ 220–240 volt vekselstrøm, 50 / 60 Hz.
- Sett støpselet helt inn i stikkontakten.
- For å slå av apparatet helt, må du dra støpselet ut av stikkontakten.

Støpselet må følgelig være lett tilgjengelig til enhver tid.

- Trekk ut støpslet når du rengjør TV-en.
- Støpselet må ikke berøres med våte hender.



- Ikke beskadige nettkabelen.

- Ikke plasser tunge gjenstander på kabelen.



- Ikke plasser kabelen i nærheten av objekter med høye temperaturer.



- Ikke trekk i kabelen. Hold i selve nettpluggen når du frakobler nettkabelen.



- Ikke flytt TV-en med kabelen plugget i stikkontakten.
- Ikke vri eller bøy kabelen voldsomt. Du må heller ikke strekke den.
- Ikke bruk en skadet støpsel eller stikkontakt.
- Sørg for at TV-en ikke knuser strømkabelen.
- Ikke bruk andre nettkabler enn den som fulgte med dette TV-apparatet.

■ Vær forsiktig

Advarsel

- Ikke fjern deksler eller modifierer TV-en på egen hånd da spenningsførende deler er tilgjengelige og det fins risiko for elektrisk støt når de fjernes. Det finnes ingen innvendige deler som kan repareres av brukeren.



- Ikke utsett TV-en for regn eller ekstrem fuktighet. Det må ikke plasseres væskebeholdere på eller over apparatet, som f. eks. vaser. Fjernsynsapparatet må heller ikke utsettes for dryppende eller flytende vann.



- Ikke stikk fremmedlegemer inn i TV-apparatet gjennom luftehullene.
- Hvis TV-en brukes i et område der insekter lett kan komme inn i TV-en.

Det er mulig for insekter, som små fluer, edderkopper, maur osv., å komme inn i TV-en, noe som kan forårsake skade på TV-en eller å bli fanget i et område som er synlig på TV-skjermen, altså inne i skjermen.

- Hvis TV-en brukes i et miljø hvor det er støv eller røyk.

Det er mulig for støv-/røykpartikler å komme inn i TV-en gjennom luftventiler under normal bruk og som kan bli fanget inne i apparatet. Dette kan forårsake overoppheting, feilfunksjon, forringelse av bildekvalitet, osv.

- Ikke bruk sokkel / monteringsutstyr som ikke er godkjent. Be din lokale Panasonic-forhandler om å utføre monteringen eller installasjon av godkjente veggoppheng.
- Ikke legg press på eller trykk mot skjermpanelet.
- Forsikre deg om at barn ikke klatrer opp på TV-en.
- Ikke plasser TV-en på skrånende eller ustabile overflater, og pass på at TV-en ikke henger over kanten av sokkelen.



Advarsel

Plasser aldri TV-en på et ustabilt sted. En TV kan falle ned og forårsake alvorlig personskade eller død. Mange skader, spesielt med hensyn til barn, kan unngås ved å ta enkle forholdsregler som f.eks.:

- Bruke kabinetter eller stativ som anbefales av TV-produsenten.
- Bare bruk møbler som gir sikker støtte til TV-en.
- Sjekk at TV-en ikke stikker frem over kanten på møbelet.
- Ikke plasser TV-en på høye møbler (for eksempel, skap eller velfylte bokhyller) uten å feste både møbelet og TV-en til passende støtte.
- Ikke plasser TV-en på en bordduk eller andre materialer som kan plasseres mellom TV- og møbelet.
- Lær barna om farene ved å klatre på møbler for å nå TV-en eller kontrollene.

Hvis din eksisterende TV blir oppbevart og flyttet, bør samme hensyn som ovenfor gjelde.

- Denne TV-en er designet for å settes på en bordplate.
- Ikke utsette TV-en for direkte sollys og andre varmekilder.



For å forhindre brann, la aldri stearinlys eller annen åpen flamme være i nærheten av TV-apparatet



■ Kvelningsfare

Advarsel

- Emballasjen til dette produktet kan forårsake kvelning, og noen deler er små og kan utgjøre en kvelningsfare for små barn. Oppbevar disse delene utenfor rekkevidden til mindre barn.

■ Understell

Advarsel

- Ikke demonter eller modifierer understellet.

Forsiktig

- Ikke bruk andre understell enn det som fulgte med denne TV-en.
- Ikke bruk understellet hvis det skulle bli vridd eller beskadiget. Hvis dette skjer, kontakt din nærmeste Panasonic-forhandler umiddelbart.
- Under monteringen må du forsikre deg om at alle skruer er skikkelig strammet.
- Forsikre deg om at TV-en ikke utsettes for støt under installasjonen av understellet.
- Sørg for at barn ikke klatrer opp på understellet.
- Minst to personer bør installere eller fjerne TV-en fra understellet.
- TV-en skal installeres eller fjernes i henhold til den angitte prosedyren.

■ Radiobølger

Advarsel

- Ikke bruk TV-en i en helseinstitusjon eller på steder med medisinsk utstyr. Radiobølger kan skape interferens med det medisinske utstyret og forårsake ulykker grunnet funksjonsfeil.
- Ikke bruk TV-en nær noe automatisk kontrollutstyr, som automatiske dører eller brannalarmer. Radiobølger kan skape interferens med det automatiske kontrollutstyret og forårsake ulykker grunnet funksjonsfeil.
- Hvis du har pacemaker må du holde en avstand på minst 15 cm fra TV-en. Radiobølger kan interferere med pacemakerens drift.
- Ikke demonter eller foreta endringer på TV-en på noen måte.

■ Innebygd, trådløst nettverk

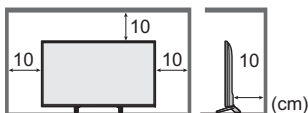
Forsiktig



- Ikke bruk det innebygde, trådløse nettverket til å koble til et trådløst nettverk (SSID*) som du ikke har bruksretten til. Slike nettverk kan bli vist som et resultat av søk. Men å bruke dem kan bli betraktet som ulovlig tilgang.
*SSID er et navn som identifiserer et bestemt trådløst nettverk.
- Ikke utsett det innebygde trådløse nettverket for høye temperaturer, direkte sollys eller fuktighet.
- Data som sendes og mottas via radiobølger, kan fanges opp og avlyttes.
- Den innebygde, trådløse LAN bruker 2,4 GHz og 5 GHz frekvensbånd. For å unngå funksjonsfeil eller lange svartider som skyldes radiobølgeforstyrrelser, skal du holde TV-apparatet unna enheter som for eksempel andre trådløse nettverksenheter, mikrobølgeovner, mobiltelefoner og enheter som sender signaler med 2,4 GHz og 5 GHz når du bruker det innebygde trådløse nettverket.
- Når det oppstår støy på grunn av statisk elektrisitet eller lignende, kan TV-apparatet slutte å virke for å beskytte seg selv. I så tilfelle skal du slå av TV-apparatet med hovedbryteren, og deretter slå det på igjen.

■ Ventilasjon

Forsiktig

Sørg for tilstrekkelig rom rundt TV-en for å forhindre sterk varme (minst 10 cm), noe som kan føre til tidlig svikt av enkelte elektroniske komponenter.



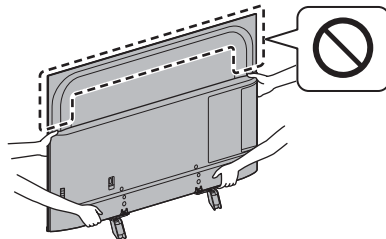
- Ventilasjonen må ikke hindres ved å dekke ventilasjonsåpninger med gjenstander som aviser, duker og gardiner.  
- Enten du bruker et understell eller ikke, sørg alltid for at ventilene på bunnen av TV-en ikke er blokkerte, og at det er nok plass til å sikre tilstrekkelig ventilasjon.

■ Flytte TV-en

Forsiktig

Koble fra alle kabler før du flytter TV-en.

- For å unngå personskaade som kan skyldes velting eller fall av TV-en, trenges det minst to personer til å flytte den.
- Ikke hold på skjermdelen som vist under ved flytting av TV-en. Dette kan føre til feilfunksjon eller skade. Hvordan bære TV-en. ➔ (s. 9)



■ Når den ikke er i bruk over lengre tid



Forsiktig

Så lenge støpselet er koblet til en aktiv stikkontakt, vil denne TV-en forbruke noe strøm, selv i Av-modus.

- Trekk ut støpselet når TV-en ikke skal brukes over en lengre periode.

■ Høyt volum

Forsiktig

- Utsett ikke ørene dine for overdreven støy fra hodetelefoner. Du kan pådra deg uheldelig hørselsskade.  
- Hvis du hører en trommende støy i ørene, skru ned volumet eller midlertidig slutt å bruke hodetelefonene.

■ Batterier til fjernkontrollen

Forsiktig

- Feil installasjon kan føre til batterilekkasje, korrosjon og eksplosjon.
- Skift kun ut med samme eller tilsvarende type.
- Ikke blande gamle og nye batterier.
- Ikke blande ulike typer batterier (slik som alkaliske - og manganbatterier).
- Ikke bruk oppladbare batterier (Ni-Cd, osv.).
- Ikke brenn eller ta batteriene fra hverandre.
- Ikke utsett batterier for overdreven varme slik som solskinn, ild og lignende.
- Se til at du avhender batteriene på riktig måte.
- Ta ut batteriet fra enheten når du ikke bruker den over en lengre periode for å unngå batterilekkasje, korrosjon og eksplosjon.

LED-TV

Samsvarserklæring (DoC)

"Panasonic Corporation erklærer herved at dette tv-apparatet er i samsvar med de grunnleggende kravene og andre relevante bestemmelser i direktivet 2014/53/EU."

Hvis du ønsker en kopi av den originale DoC-erklæringen for denne TV-en, kan du gå til følgende nettside:

<http://www.ptc.panasonic.eu/doc>

Autorisert representant:

Panasonic Testing Centre

Panasonic Marketing Europe, GmbH

Winsbergring 15, D-22525 Hamburg, Tyskland



5,15–5,35 GHz-båndet for trådløst lokalt datanett er begrenset til innendørs drift kun i følgende land.

Østerrike, Belgia, Bulgaria, Tsjekkia, Danmark, Estland, Frankrike, Tyskland, Island, Italia, Hellas, Spania, Kypros, Latvia, Liechtenstein, Litauen, Luxembourg, Ungarn, Malta, Nederland, Norge, Polen, Portugal, Romania, Slovenia, Slovakia, Tyrkia, Finland, Sverige, Sveits, Kroatia

Maksimal radiofrekvent energi som overføres via frekvensbåndene

Type trådløst	Frekvensbånd	Maksimal EIRP
Trådløst lokalt datanett	2 412-2 472 MHz	20 dBm
	5 150-5 250 MHz	23 dBm
	5 250-5 350 MHz	23 dBm
	5 470-5 725 MHz	23 dBm

Tilbehør

Standard tilbehør

Fjernkontroll

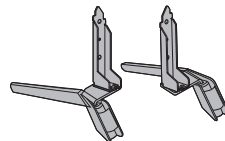
➔ (s. 17)

- N2QAYB001211 eller N2QAYB001180



Understell

➔ (s. 8, 9, 10)



Strømkabel

➔ (s. 12)



Batterier (2)

- R6

➔ (s. 18)



Bruksanvisninger

Pan Europeisk garantikort

- Det er ikke sikkert at alt tilbehøret er plassert sammen. Pass på så du ikke kaster noe av det utilsiktet.

Merk

- Illustrasjonene overfor kan variere mellom modeller og land.

Installere TV-en

Montering / fjerning av understellet

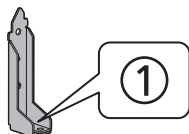
A Monteringskrue (4)



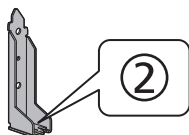
B Monteringskrue (4)



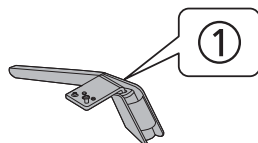
C Brakett ①



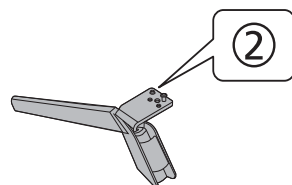
D Brakett ②



E Sokkel ①

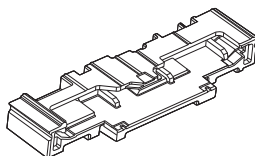


F Sokkel ②



G Polstringsmateriale

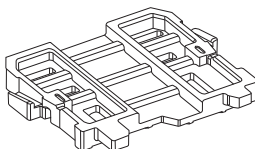
40-tommers modell



50-tommers modell

58-tommers modell

65-tommers modell

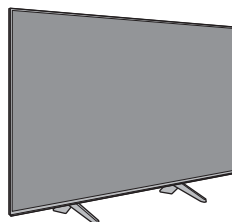


Forberedelser

- Pass på at du monterer understellet før du tar TV-en ut av kartongen.
- Ikke kast polstringsmaterialet da dette også brukes for å fjerne TV-foten om du skal benytte deg av veggoppheng eller pakke ned TV-en.
40-tommers modell
 - Sørg for å bruke den øvre polstringen til å montere TV-foten.50-tommers modell 58-tommers modell 65-tommers modell
 - Sørg for å bruke den bakre polstringen til å montere TV-foten.
- Ikke hold i skjermdelen.
- Vær varsom så du ikke skraper eller ødelegger TV-apparatet.

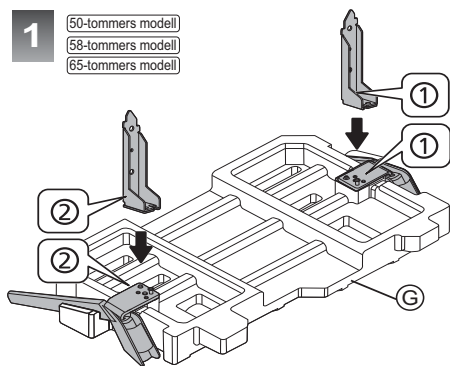
Montering av understellet

- Ikke sett sammen understellet på noen andre måter enn de som spesifiseres nedenfor.
- Kabelarrangement ► (s. 16)

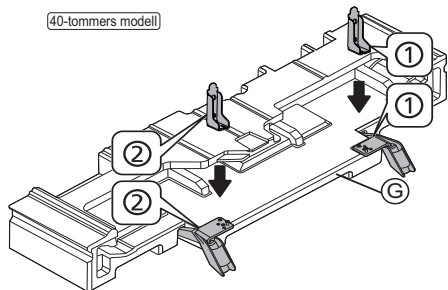


1

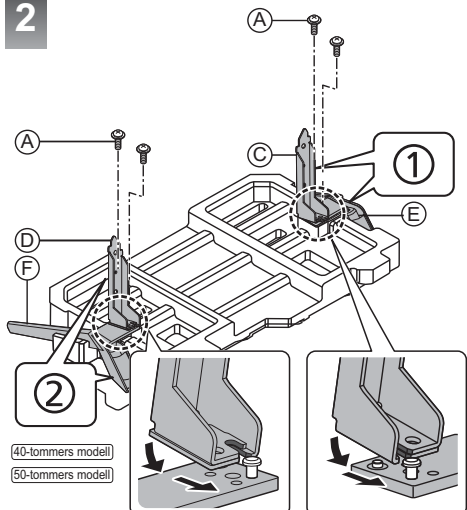
50-tommers modell
58-tommers modell
65-tommers modell



40-tommers modell

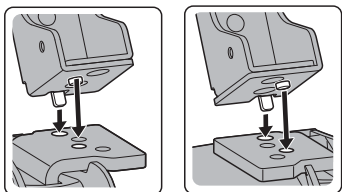


2

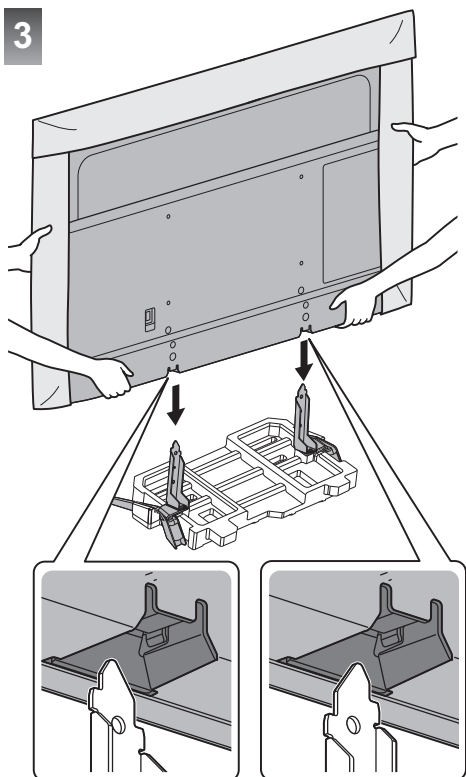


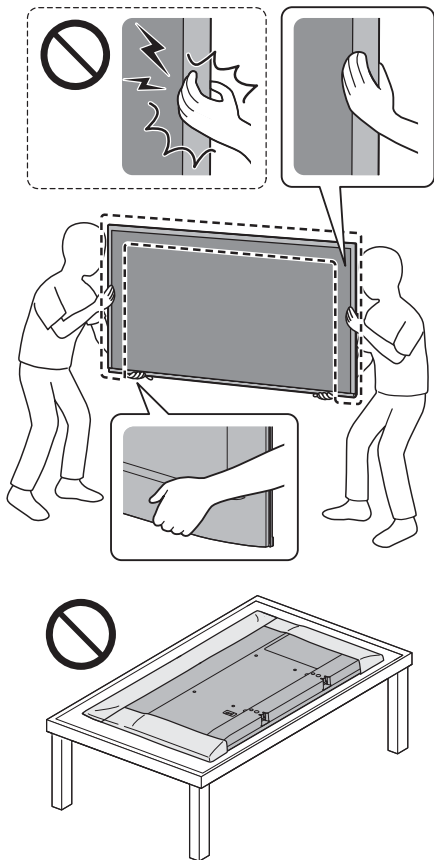
40-tommers modell
50-tommers modell

58-tommers modell
65-tommers modell



3



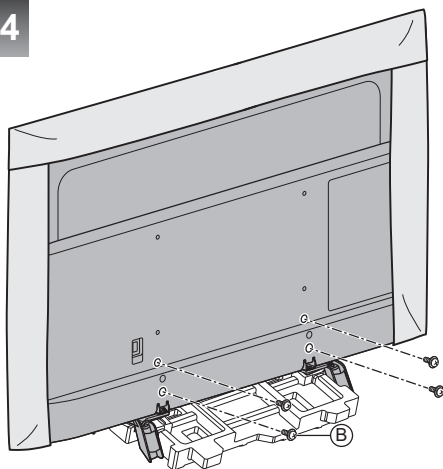


Merk

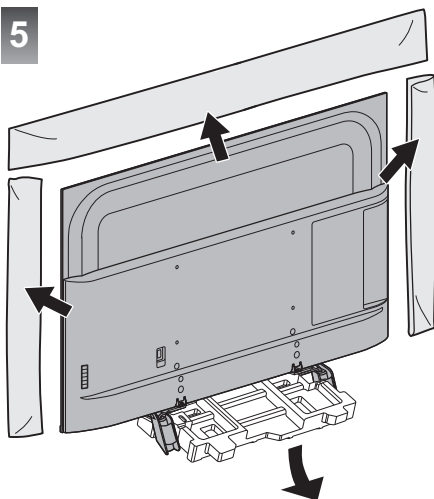
Når du løfter TV-en, støtt skjermen som vist.

- Ikke hold hardt på skjermdelen, som vist.
- Løft TV-en med beskyttelsesarket festet.
- Ikke plasser TV-en midlertidig på gulv eller benk med TV-skjermen vendt nedover.

4



5



Merk

- Fjern beskyttelsespapiret og beskyttelsesfilmen fra TV-en etter at du har montert TV-foten.

Ta av understellet på TV-apparatet

Sørg for å ta av understellet på følgende måte når du skal bruke veggkonsollen eller pakke om TV-apparatet.

40-tommers modell

- Bruk den øvre polstringen til å støtte TV-foten.

50-tommers modell 58-tommers modell 65-tommers modell

- Bruk den bakre polstringen til å støtte TV-foten.

1 Skru ut monteringssskruene © fra TV-apparatet.

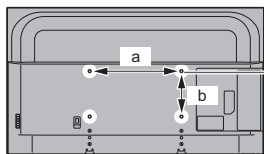
2 Ta av understellet på TV-apparatet.

3 Skru ut monteringssskruen Ⓐ fra opphenget.

Installere veggkonsollen

Kontakt din nærmeste Panasonic-forhandler for å kjøpe den anbefalte konsoll for oppheng på vegg.

- Skruer hull for montering av braketten for veggoppheng TV-ens bakside



40-tommers modell

a: 200 mm

b: 200 mm

50-tommers modell

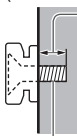
58-tommers modell

65-tommers modell

a: 400 mm

b: 200 mm

(Sett fra siden)



Skruelengde

40-tommers modell

minimum: 9 mm

maksimum: 11 mm

50-tommers modell

minimum: 8 mm

maksimum: 20 mm

58-tommers modell

minimum: 9 mm

maksimum: 22 mm

65-tommers modell

minimum: 10 mm

maksimum: 22 mm

Diameter: M6

Skrue for å feste TV-en til veggkonsoll på braketten for veggoppheng (følger ikke med TV-apparatet)

Advarsel

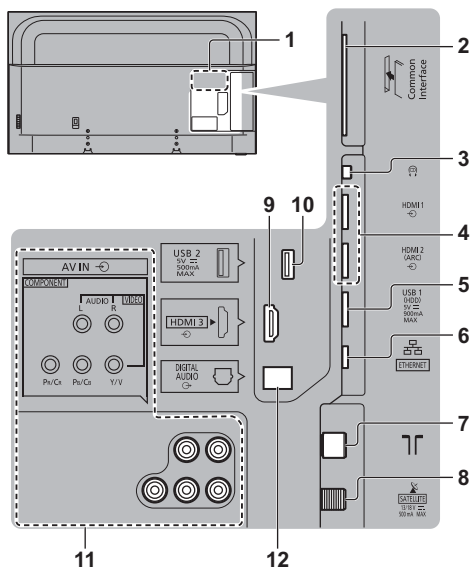
- Bruk av andre veggkonsoller eller montering av veggkonsoller selv, kan medføre fare for personskade og produktskade. For å opprettholde enhetens sikkerhet og ytelse, må du passe på å be forhandleren din eller en lisensiert kontraktør om å sikre veggkonsollene. Garantien gjelder ikke for skader som skyldes montering utført av ukvalifiserte personer.
- Les instruksjonene som følger med tilbehøret, og sørg for at TV-apparatet er godt sikret mot å falle ned.
- Håndter TV-en forsiktig under installering, fordi det kan forårsake skade på produktet om det utsettes for slag eller andre belastninger.
- Vær forsiktig når du fester veggkonsoller til veggen. Forsikre deg alltid om at det ikke er elektriske kabler eller rør i veggen, før du henger opp konsollen.

- Skulle du ikke bruke fjernsynsapparatet over lengre tid, anbefales det å demontere det fra hengestøtten for å unngå fall og personskader.

Tilkoblinger

- Eksternt utstyr og kabler som er vist, følger ikke med denne TV-en.
- Forsikre deg om at enheten er koblet fra nettkontakten før du fester til eller kobler fra noen ledninger.
- Sjekk terminaltypen og at kabelpluggene er riktige for tilkobling.
- Bruk en fullkablet, HDMI-kompatibel kabel. Bruk en High Speed HDMI-kabel når du kobler til TV-en, for HD-bilder.
- Hold TV-en unna elektrisk utstyr (videoutstyr osv.) eller utstyr med en infrarød sensor, fordi dette kan forvrenge bilde/lyd eller drift av annet utstyr.
- Les også håndboken til utstyret som er koblet til.

Terminaler



- 1 Skilt med modellnavn
- 2 CI-inngang ➔ (s. 15)
- 3 Hodetelefonplugg ➔ (s. 15)
- 4 HDMI1 - 2 ➔ (s. 13, 14, 15)
- 5 USB-port 1
⚡ Dette systemet indikerer DC-drift.
- 6 ETHERNET-terminal ➔ (s. 13)
- 7 Terrestrisk / kabelterminal ➔ (s. 12)
- 8 Satellitterminal ➔ (s. 12)
- 9 HDMI3
- 10 USB-port 2
⚡ Dette systemet indikerer DC-drift.

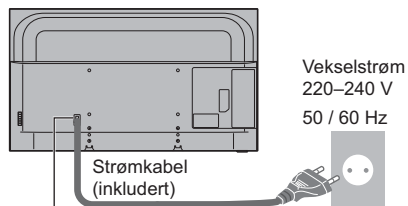
11 AV IN (COMPONENT / VIDEO) ➔ (s. 14)

12 DIGITAL AUDIO

- For å se i 4K-format, bruk en HDMI terminal.
➔ (s. 14)

Enkle tilkoblinger

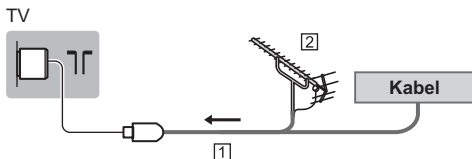
■ Strømkabel



Sett støpselet godt inn.

- Når strømkabelen skal kobles fra, må du være helt sikker på at den kobles fra ved stikkkontakten først.

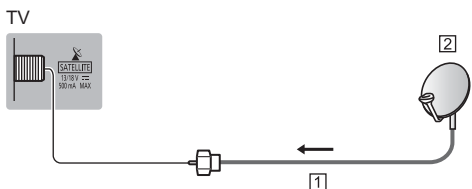
■ Antenne



- 1 RF-kabel
 - 2 Bakkeantenne
- For DVB-C, DVB-T, Analog

Parabolantenne

■ DVB-S

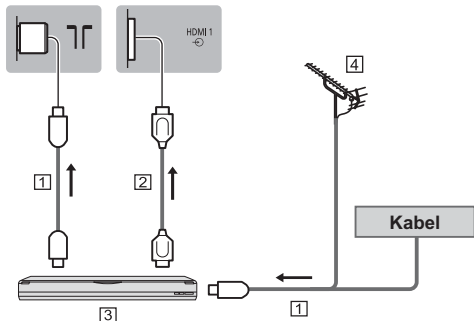


- 1 Satellittkabel
 - 2 Parabolantenne
- For å være sikker på at parabolantennen er riktig installert kan du kontakte en forhandler. Du kan også kontakte kringkastingsselskapet for de mottatte signalene for å få flere opplysninger.

AV-enheter

■ DVD-opptaker / Blu-ray-opptaker, osv.

TV



1 RF-kabel

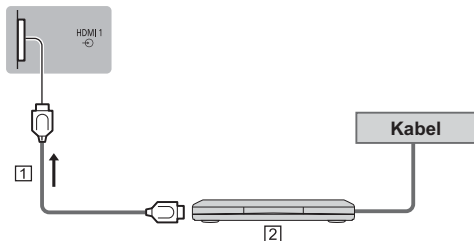
2 HDMI-kabel

3 DVD-opptaker / Blu-ray Recorder, osv.

4 Bakkeantenne

■ Set-top-boks

TV



1 HDMI-kabel

2 Set-top-boks

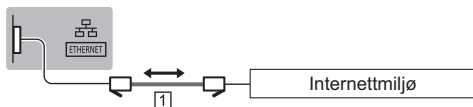
Nettverk

Det kreves en bredbåndstilkobling for å kunne bruke Internettjenester.

- Hvis du ikke har bredbåndstilkobling, ta kontakt med din forhandler for hjelp.
- Forbered internettmiljøet for enten en kablet eller trådløs forbindelse.
- Oppsett av nettverkstilkoblingen vil starte ved førstegangsbruk av TV-en. ➔ (s. 19)

■ Kabletilkobling

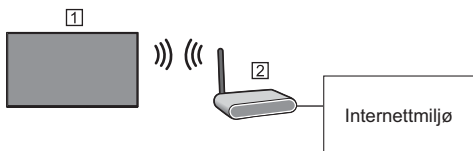
TV



1 LAN-kabel (Beskyttet)

- Bruk skjermet tvunnet parkabel (STP) LAN-kabel.

■ Trådløs tilkobling



1 Innebygd trådløst LAN (TV-ens bakside)

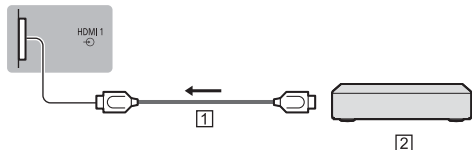
2 Tilgangspunkt

Merk

- Det kan ta litt tid å gjenopprette nettverkstilkobling etter at TV-en er slått på. Dersom en nettverksfunksjon ikke kan benyttes, vent og prøv på nytt senere.

Koblinger til 4K / HDR-kompatibelt utstyr

TV



1 HDMI-kabel

2 4K / HDR-kompatibelt utstyr

- For å se innhold i HD 4K eller HDR, koble til 4K-/HDR-kompatibelt utstyr i inngangene HDMI1 eller 2.
- Koble 4K-kompatibelt utstyr til HDMI-terminal med en 4K-kompatibel kabel, og du kan se innholdet i 4K-format.
- HDR-støtte øker ikke TV-panelets høyeste lysstyrkeevne.

■ [HDMI 2.0-innstillinger] (oppsettmeny)

Reproduserer bildet mer presist med utvidet fargespekter når den kobles med det 4K-kompatible utstyret. Velg modus avhengig av utstyret.

[4K@60Hz 4:2:0]:

For bedre kompatibilitet. Still inn [4K@60Hz 4:2:0] når bilde eller lyd i HDMI inngangssignal ikke spilles riktig.

[4K@60Hz 4:4:4/4:2:0]:

For 4K-kompatibelt utstyr som har som oppgave å sende ut det eksakte bildet med utvidet fargespekter.

• Endre modus

1. Velg HDMI-inngangssmodus koblet til utstyret.

2. Vis menyen og velg [HDMI 2.0-innstillinger] (Oppsettmeny).

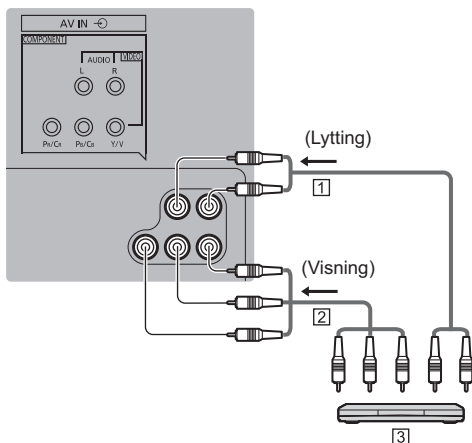
• For informasjon om gyldig format, kan du se [eHELP] (Søk på bruk > Se > 4K-oppløsning > Gyldig 4K-format).

Andre tilkoblinger

■ DVD-spiller

(COMPONENT-utstyr)

TV



1 Audiokabel (Beskyttet)

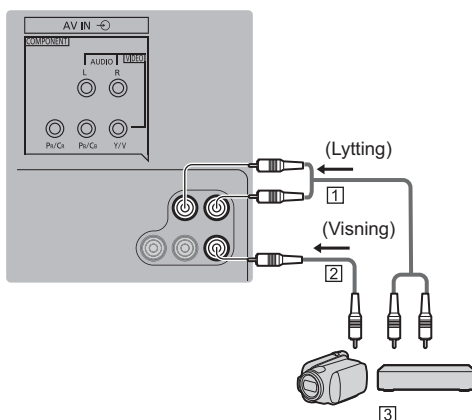
2 Komponent videokabel (Beskyttet)

3 DVD-spiller

■ Videokamera / Spillutstyr

(VIDEO-utstyr)

TV



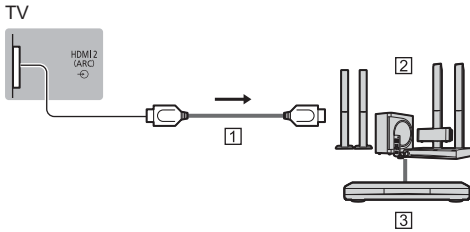
1 Audiokabel (Beskyttet)

2 S sammensatt videokabel (Beskyttet)

3 Videokamera / Spillutstyr

■ Forsterker (bruk av eksterne høyttalere)

- For å ha glede av lyden fra det eksterne utstyret (f.eks. Dolby Digital 5.1ch), må du koble utstyret til forsterkeren. For informasjon om tilkoblingene, må du lese bruksanvisningene til utstyret og forsterkeren.



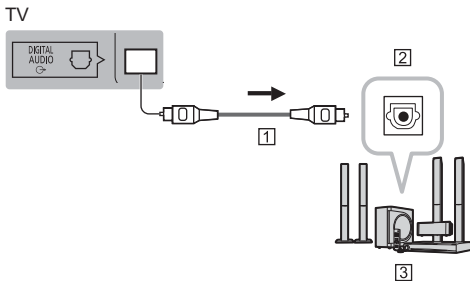
1 HDMI-kabel

2 Forsterker med høyttalersystem

3 Ekstern utstyr (DVD-spiller, osv.)

- Bruk HDMI2 for å koble TV-en til en forsterker som har ARC-funksjon (Audio Return Channel).

Ved tilkobling til en forsterker uten ARC-funksjon bruk DIGITAL AUDIO.



1 Fiberoptisk kabel

2 DIGITAL AUDIO INN

3 f.eks. Forsterker med høyttalersystem

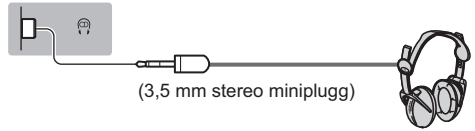
Merk

- ARC-funksjonen støttes ikke når det utføres speiling på TV-settet.
- For å aktivere ARC-funksjon i CEC-menyen
 - 1 Vis Hjem med [HOME].
 - 2 Velg 'CEC' og trykk [OK] for å få tilgang.
 - 3 Velg "Aktiver Sys. Aud. Ctrl." under Lydsystem (*).(*) Navn vil variere avhengig av eksternt utstyr og forsterker.

■ Hodetelefoner

- For informasjon om voluminnstillinger, kan du se [eHELP] (Søk på bruk > Innstillinger > Lyd).

TV



(3,5 mm stereo miniplugg)

■ Vanlig grensesnitt

- Skru av TV-en med hovedbryterens på/av-bryter når du setter inn eller fjerner CI-modulen.
- Hvis et smartkort og en CI-modul kommer som en pakke, må du først sette inn CI-modulen og deretter sette smartkortet i CI-modulen.
- Sett inn CI-modulen eller ta den helt ut i retningen som vises.

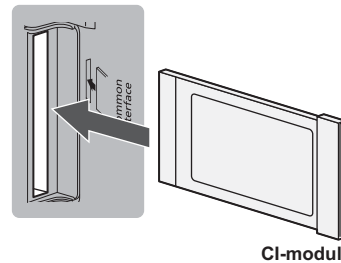
- Vanligvis vil krypterte kanaler komme til syne. (Kanalene som kan vises og funksjonene deres avhenger av CI-modulen.)

Hvis krypterte kanaler ikke vises

➔ [Felles grensesnitt] i Oppsettmenyen

- Noen CI-moduler på markedet kan ha en eldre fastvareversjon som ikke virker fullt ut sammen med den nye CI+ v1.4 TV-en. Hvis dette er tilfellet, må du kontakte innholdsleverandøren din.
- For detaljer kan du se [eHELP] (Søk på bruk > Funksjoner > Felles grensesnitt), les manualen til CI-modulen, eller sjekk med innholdsleverandøren.
- Sørg for å fjerne CI-modulkortet før reparasjon, overføring eller avhending.

TV



CI-modul

■ USB HDD (for innspilling)

- Bruk USB 1-porten for tilkobling til USB-harddisk.
- For mer informasjon, kan du se [eHELP] (Søk på bruk > Opptak).

■ HDMI CEC

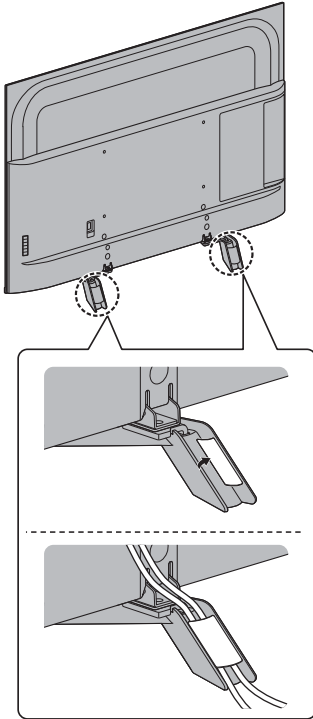
- Bruk HDMI1 – 3 for HDMI CEC-tilkobling.
- For mer informasjon, kan du se [eHELP] (Søk på bruk > Funksjoner > HDMI CEC).

■ Mediespiller

- Velg "Filtre" for å filtrere filene utfra innholdstype (Foto/Video/Musikk)
 - 1 Vis alternativmenyen med [OPTION].
 - 2 Velg "Filtre" og trykk [OK] for å få tilgang.
 - 3 Velg "Foto/Video/Musikk" og trykk på [OK] for å velge.

Kabelarrangement

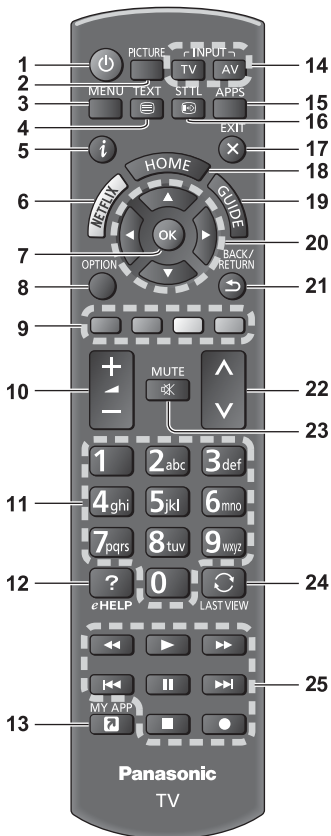
■ Feste kablene



- Fest kablene dersom nødvendig.
- Når du bruker det valgfrie tilleggsutstyret, må du rette deg etter bruksanvisningen for montering av utstyret for å feste kablene.

Å identifisere betjeningsfunksjoner

Fjernkontroll



1 (⏻): Slår TV-en på eller av (standby)

2 Picture

- Endrer Visningsmodus

3 [Hoved meny]

- Trykk for å komme til Video, Lyd, TV, Oppsett og Foreldremeny, osv.

4 Tekst-TV-knapp

5 Informasjon

- Viser kanal - og programinformasjon.

6 Netflix

- Gir direkte tilgang til NETFLIX-tjenesten.
- Det kreves et bredbåndsnett miljø for å fullt ut kunne bruke denne funksjonen.

- Denne tjenesten kan stanses eller endres uten varsel.

7 OK

- Bekrefter valg.
- Trykk etter du har valgt kanalposisjoner, for å skifte kanal hurtig.
- Viser Kanalliste.

8 [Tilleggsmeny]

- Lett alternativ innstilling for visning, lyd osv.

9 Fargede knapper

(rød-grønn-gul-blå)

- Brukes til valg, navigering og operering av diverse funksjoner.

10 Volum opp / ned

11 Talltaster

- Skifter kanal og sider på tekst-TV.
- Velger bokstaver.

12 [eHELP]

- Viser [eHELP] (innebygd bruksanvisning).

13 [Min App]

- Tildeler en favorittapplikasjon. Etter at dette er satt, startes applikasjonen enkelt ved å trykke på denne knappen.
- For mer informasjon, kan du se [eHELP] (Søk på bruk > Startsidene > Startsidene).

14 Valg av inngangsmodus

- TV – bytter til TV-inngangsmodus (Antenne/Kabel/Satellitt).
- AV - skifter over til AV-inngangsmodus fra inngangvalglisten.

15 APPS

- Viser [Applikasjoner] (applikasjonsliste).

16 Undertekster

- Viser undertitler.

17 Avslutt

- Går tilbake til vanlig visningsskjerm.

18 HOME

- Viser [Startsidene].
- For mer informasjon, kan du se [eHELP] (Søk på bruk > Les først > Funksjoner).

19 TV-program

- Viser elektronisk programguide.

20 Markørtaster

- Foretar valg og justeringer.

21 Gå tilbake

- Går tilbake til den foregående menyen / siden.

22 Kanal opp / ned

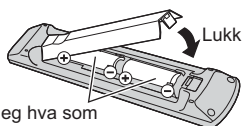
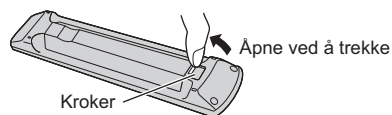
23 Lyddemping På / Av

24 Siste visning

- Skifter til forrige viste kanal eller inndatamodus.

25 Operasjon av innhold, tilkoblet utstyr osv.

■ Sette inn / ta ut batterier



Merk deg hva som er korrekt polaritet (+ eller -)

OK (når du er i menysystemet)

4 Kanal opp / ned

- Markør opp / ned (når du er i menysystemet)

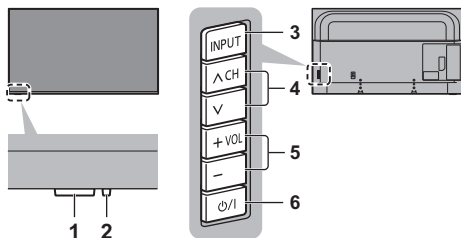
5 Volum opp / ned

- Markør venstre / høyre (når du er i menysystemet)

6 Av / På- bryter for nettstrøm

- Brukes til å slå av og på strømm.
- For å slå av apparatet helt, må du dra støpselet ut av stikkontakten.
- [⏻/⏻]: Hvilemodus / På

Indikator / Betjeningspanel



TV-ens bakside

Merk

- Plasseringen til indikatorene kan variere mellom modellene.

1 Mottaker av signaler fra fjernkontroll

- Det må ikke plasseres noen gjenstander mellom fjernkontrollen og sensoren for fjernstyring på fjernsynsapparatet.

Belysningssensor

- Oppfatter lysstyrke for å justere billedkvaliteten når [Omgivelsessensor] i Video-menyen er satt til [På].

2 Strøm-LED

Rød:

Hvilemodus

Grønn:

På

Oransje:

Hvile-modus med enkelte funksjoner (opptak, osv.) aktive

- LED blinker for å indikere at TV-en har mottatt en kommando når fjernkontrollen brukes.

3 Valg av inngangsmodus

- Trykk gjentatte ganger inntil du kommer frem til den ønskede modusen.

[Hoved meny]

- Trykk og hold i ca 3 sekunder for å vise hovedmenyen.

Første gang Automatisk oppsett

Når TV-en slås på for første gang, vil den automatisk søke etter tilgjengelige kanaler og gi deg valg for å sette opp TV-en.

- Disse trinnene er ikke nødvendige hvis oppsettet har blitt ferdiggjort av din lokale forhandler.
- Utfør tilkoblingene (s. 12 - 16) og innstillinger (hvis nødvendig) på det tilkoblede utstyret før du starter Automatisk oppsett. For informasjon om innstillingene for det tilkoblede utstyret, les utstyrets bruksanvisningen.

1 Plugg TV-en inn i stikkontakten og skru på



- Det tar noen sekunder før skjermbildet vises.



2 Velg følgende elementer

Still inn hvert element ved å følge instruksjonene på skjermen.

Eksempel:



■ Hvordan bruke fjernkontrollen



Flytt markøren



Gå inn på elementet / lagre innstillingen



Går tilbake til foregående element (hvis tilgjengelig)

Velg språk

Velg land

Velg [Hjemme]

Velg [Hjemme] for bruk i et hjemvisningsmiljø.

- [Butikk] er for butikkvisning.
- For å endre visningsomgivelser senere, må du initialisere alle enhetens innstillinger ved å velge Fabrikkinnstilling.

Sett opp nettverkstilkoblingen

- Avhengig av hvilket land du har valgt, velger du region eller lagrer PIN-koden for barnelås ("0000" kan ikke lagres).

Kryss av i TV-ens signalmodus for å søke, og velg deretter [Start Automatisk kanalsøk]

- Skjermbildet for automatisk oppsett varierer avhengig av landet og signalmodusen du velger.

Automatisk kanalsøk er nå avsluttet og TV-en er klar til visning.

Hvis kanalinnstillingen mislyktes, kan du sjekke satellittkabelen, RF-kabelen og nettverkstilkoblingen, og deretter følge instruksjonene på skjermen.

Merk

- TV-en går i Hvilemodus når ingen handlinger utføres. Brukeren kan velge når TV-en skal gå i hvilemodus via tilgjengelige valg for [Autosov] i [Tidsoppsett] (Oppsettmeny) (Av/4/6/8 timer).
- TV-en går inn i hvilemodus når ingen signal er mottatt og ingen handlinger utføres i løpet av 10 minutter, hvis [Ingen signalstrøm av] i [Tidsoppsett] (Oppsettmeny) er satt til [På].
- For å stille inn alle kanaler på nytt
 - ➔ [Automatisk kanalsøk] i [Søkemeny] (TV-meny)
- For å legge inn tilgjengelige TV-kanaler senere
 - ➔ [Oppdater søk] i [Søkemeny] (TV-meny)
- For å initialisere alle innstillinger
 - ➔ [Fabrikkinnstilling] (Oppsettmeny)

Å se på TV

1 Slå strømmen på

 (TV)

eller



Fjernkontroll)

- Av / På-bryter for nettstrøm må være på. (s. 18)

2 Velg modus

- Moduser som kan velges varierer, og er avhengig av de lagrede kanalene.

3 Velg en kanal

 opp

 ned

eller



- For å velge en kanalposisjon med 2 eller flere sifre, f.eks. 399



Hvordan bruke eHELP

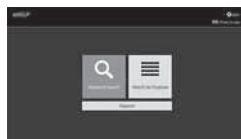
[eHELP] er den detaljerte bruksanvisningen innebygd i TV-en som hjelper deg å bedre forstå hvordan hver funksjon opererer.


1 Vis [eHELP]



eHELP

2 Velg menyen



- For tilgang til [Hvordan bruke]  (grønn)

[Søk på nøkkelord]:

Søk etter innholdet av eHELP i nøkkelordet.

[Søk på bruk]:

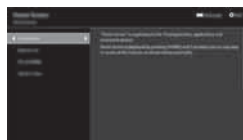
Søk innholdet av eHELP for hvert punkt.


[Støtte]:

Få tilgang til brukerstøtteinformasjon (Ofte stilte spørsmål osv.).

3 Velg elementet

Eksempel:



- For å gå tilbake til det foregående skjermbildet / feltet  BACK / RETURN
- Bla igjennom beskrivelse (hvis mer enn 1 side) Mens beskrivelsen er uthevet



- For å åpne referanseskjermbildet ( →)



- Slik sjekkes funksjonene på denne TV-en
Søk på bruk > Les først > Funksjoner

Ofte stilte spørsmål

Følg disse enkle rettleidingene for å løse problemet før du ber om service eller assistanse.

- For mer informasjon, kan du se [eHELP] (Støtte > Ofte stilte spørsmål).

TV-en slår seg ikke på

- Sjekk at støpselet til strømledningen er satt inn i TV-en og stikkkontakten.

TV-en går over i Hvilemodus

- Funksjonen for automatisk standby er aktivert.

Fjernkontrollen virker ikke eller virker periodisk

- Er batteriene satt inn korrekt? ➔ (s. 18)
- Er TV-en slått på?
- Batteriene er begynt å bli svake. Skift dem ut med nye.
- Rett fjernkontrollen direkte mot mottakeren av signaler fra fjernkontroll (innen 7 m og med en 30-graders vinkel mot signalmottakeren).
- Plasser TV-en slik at solskinn eller annet sterkt lys ikke skinner på TV-ens mottaker av signaler fra fjernkontroll.

Det vises ingen bilder

- Sjekk at TV-apparatet er slått på.
- Sjekk at støpselet til strømledningen er satt inn i TV-en og stikkkontakten.
- Sjekk at du har valgt den korrekte inngangsmodusen.
- Sjekk at valgt [Composite]/[Component] i [Inngangsvalg] samsvarer med utgangssignalet fra det eksterne utstyret.
- Er [Bakgrunnslys], [Kontrast], [Lysstyrke] eller [Farge] i Video-menyen satt til minimum?
- Sjekk at alle påkrevde kabler og tilkoblinger sitter som de skal.

Det vises et uvanlig bilde

- Slå av TV-en med Av / På- bryter for nettstrøm, og slå den deretter på igjen.
- Hvis problemet ikke lar seg løse, kan du initialisere alle innstillinger.
➔ [Fabrikkinnstilling] (Oppsettmeny)

Bildet eller lyden fra eksternt utstyr er ikke slik de pleier når utstyret er tilkoblet via HDMI

- Still [HDMI 2.0-innstillinger] (oppsettmeny) til [4K@60Hz 4:2:0]
➔ (s. 14)

Deler av TV-apparatet blir varme

- Deler av TV-apparatet kan bli varme. Disse temperaturøkningene forårsaker ikke problemer i forhold til ytelse eller kvalitet.

Skjermpanelet vil bevege seg litt og lage en lyd når det blir skjøvet med en finger

- Det er en liten avstand rundt panelet for å forhindre skade på panelet. Dette er ikke feil.

Bildebevegelsen er ikke jevn

- Intelligent Frame Creation kompenserer automatisk for bildefrekvensen, og fjerner flimmerbevegelser for å gjøre bildene jevne.
- Likevel vil ikke jevn bildebevegelse kunne garanteres ved enkelte inngangsstrømformater.

LED-indikatoren blinker rødt

- Tilbakestill TV-en ved å koble den fra det elektriske strømuttaket, dersom LED-indikatoren blinker rødt.
- Etter ett minutt, kobler du TV-en til strømuttaket igjen.
- Dersom blinkingen fortsetter, ta kontakt med forhandler av TV-en eller Panasonics servicesenter.

Om forespørselen

- Kontakt dine lokale Panasonic-forhandler for å få hjelp.

Dersom du legger inn en forespørsel fra et annet sted enn der denne TV-en befinner seg, kan vi ikke svare deg om innhold som krever visuell bekreftelse på tilkobling, fenomener osv. om denne TV-en.

Vedlikehold

Først fjerner du støpselet fra stikkkontakten.

Skjermpanel, Kabinett, Understell

Vanlig renhold:

Tørk forsiktig over skjermpanelet, kabinettet og understellet med en myk klut for å fjerne skitt og fingermerker.

Vanskelig smuss:

- (1) Tørk først støvet av overflaten.
- (2) Fukt en myk klut med rent vann eller et utvannet, nøytralt rengjøringsmiddel (1 del rengjøringsmiddel til 100 deler vann).
- (3) Vri kluten godt. (Merk: Ikke la væske komme inn i TV-en da dette kan føre til produktfeil.)
- (4) Fukt og tørk forsiktig bort vanskelig skitt.
- (5) Tørk til slutt bort all fukt.

Forsiktig

- Ikke bruk en grov klut eller gni overflaten for hardt, det kan forårsake skraper på overflaten.
- Ikke utsett overflaten for insektmidler, løsemidler, tynner eller andre flyktige stoffer. Dette kan redusere kvaliteten på overflaten og føre til avskalling av lakken.
- Skjermpanelets overflate har blitt spesielt behandlet, og kan lett beskadiges. Ikke trom eller skrap på overflaten med neglene eller andre harde gjenstander.
- Sørg for at kabinettet og understellet ikke er i kontakt med gummi- eller PVC-stoffer i lengre tid. Dette kan redusere kvaliteten på overflaten.

Nettplugg

Tørk av nettpluggen med en tørr klut med jevne mellomrom. Fuktighet og støv kan føre til brann eller elektrisk støt.

Spesifikasjoner

■ TV

Modellnr.

40-tommers modell: TX-40GX700E, TX-40GX710E

50-tommers modell: TX-50GX700E, TX-50GX710E

58-tommers modell: TX-58GX700E, TX-58GX710E

65-tommers modell: TX-65GX700E, TX-65GX710E

Dimensjoner (B × H × D)

40-tommers modell

901 mm × 569 mm × 208 mm (med understell)

901 mm × 517 mm × 63 mm (kun TV)

50-tommers modell

1 120 mm × 703 mm × 242 mm (med understell)

1 120 mm × 651 mm × 63 mm (kun TV)

58-tommers modell

1 297 mm × 812 mm × 242 mm (med understell)

1 297 mm × 759 mm × 65 mm (kun TV)

65-tommers modell

1 454 mm × 903 mm × 344 mm (med understell)

1 454 mm × 843 mm × 66 mm (kun TV)

Vekt

40-tommers modell

11,0 kg netto (med understell)

10,5 kg netto (kun TV)

50-tommers modell

15,0 kg netto (med understell)

14,0 kg netto (kun TV)

58-tommers modell

21,0 kg netto (med understell)

20,0 kg netto (kun TV)

65-tommers modell

27,0 kg netto (med understell)

26,0 kg netto (kun TV)

Strømkilde

Vekselstrøm 220–240 V, 50 / 60 Hz

Panel

LED LCD panel

Lyd

Høytalerutgang

20 W (10 W + 10 W)

Hodetelefoner

3,5 mm stereo minijack × 1

Terminaler for tilkobling

AV-inngang (COMPONENT / VIDEO)

VIDEO

Pin-jack × 1
1,0 V[p-p] (75 Ω)

AUDIO L - R

Pin-jack × 2
0,5 V[rms]

Y

1,0 V[p-p] (inkludert synkronisering)

Pb/Cb, Pr/Cr

±0,35 V[p-p]

HDMI-inngang 1 / 2 / 3

Konnektorer TYPE A

HDMI1 / 3:

4K, innholdstype, Deep Colour, x.v.Colour™

HDMI2:

4K, innholdstype, Audio Return Channel, Deep Colour, x.v.Colour™

Spør til kort

Felles grensesnittspor
(samsvarer med CI Plus) × 1

ETHERNET

RJ45, IEEE802.3 10BASE-T / 100BASE-TX

USB 1 / 2

USB 1: DC \equiv 5 V, Maks. 900 mA
[Superhastighet USB (USB 3.0)]

USB 2: DC \equiv 5 V, Maks 500 mA
[Høyhastighets USB (USB 2.0)]

DIGITAL AUDIO-utgang

PCM / Dolby Digital, Fiberoptisk

Mottakersystemer / Navn på bånd

DVB-S / S2

Digitale satellittjenester (MPEG2, MPEG4-AVC(H.264) og MPEG HEVC(H.265))

Mottakers frekvensrekkevidde - 950 MHz til 2 150 MHz

DiSEqC - Versjon 1.0

DVB-C

Digitale kabeltjenester (MPEG2, MPEG4-AVC(H.264) og MPEG HEVC(H.265))

DVB-T / T2

Digitale bakkesendte tjenester (MPEG2, MPEG4-AVC(H.264) og MPEG HEVC(H.265))

PAL B, G, H, I

SECAM B, G

SECAM L, L'

VHF E2 - E12

VHF A - H (ITALIA)

CATV (S01 - S05)

CATV S11 - S20 (U1 - U10)

VHF H1 - H2 (ITALIA)

UHF E21 - E69

CATV S1 - S10 (M1 - M10)

CATV S21 - S41 (hyperband)

PAL D, K

SECAM D, K

VHF R1 - R2

VHF R3 - R5

VHF R6 - R12

UHF E21 - E69

PAL 525/60

Avspilling av NTSC-bånd fra enkelte PAL videooptakere (VCR)

M.NTSC

Avspilling fra M.NTSC-videooptakere (VCR)

NTSC (kun AV input)

Avspilling fra NTSC-videooptakere (VCR)

Satellittparabolinngang

Hunn F-type 75 Ω × 1

Antenneinngang

VHF / UHF

Driftsforhold

Temperatur

0 °C - 35 °C

Fuktighet

20 % - 80 % RH (ikke-kondenserende)

Innebygd, trådløst nettverk

Standard samsvars- og frekvensområde*

IEEE802.11a/n/ac

5,180 GHz - 5,320 GHz, 5,500 GHz - 5,580 GHz,
5,660 GHz - 5,700 GHz

IEEE802.11b/g/n

2,412 GHz - 2,472 GHz

Sikkerhet

WPA2-PSK (TKIP/AES)

WPA-PSK (TKIP/AES)

WEP (64 bit/128 bit)

*: Frekvens og kanal kan variere avhengig av land.

Merk

- Utførelse og spesifikasjoner kan endres uten varsel. Vekt og dimensjoner er omtrentlige.
- For informasjon om strømforbruk, skjermopløsning, osv., kan du se produktfilm.
- For informasjon om programvaren med åpen kildekode kan du se [eHELP] (Søk på bruk > Les først > Før bruk > Lisens).

Brukerinformasjon om innsamling av gammelt utstyr og brukte batterier

Bare for EU og land med retursystemer



Slike symboler på produkter, emballasje, og/eller på medfølgende dokumenter betyr at brukte elektriske/elektroniske produkter og batterier ikke må blandes med vanlig husholdningsavfall.

For riktig håndtering og gjenvinning av gamle produkter og brukte batterier, vennligst lever dem til innsamlingssteder i samsvar med nasjonal lovgivning.

Ved riktig håndtering av disse produktene og batteriene, hjelper du til med å spare verdifulle ressurser og forhindre potensielle negative effekter på menneskers helse og miljø.

For mer informasjon om innsamling og gjenvinning, vennligst ta kontakt med din kommune.

Uriktig håndtering av dette avfallet kan medføre straffansvar, i overensstemmelse med nasjonal lovgivning.



Merknader for batterisymbolet (nederste symbol):

Dette symbolet kan bli brukt i kombinasjon med et kjemisk symbol. I dette tilfellet etterkommer det kravet satt av direktivet for det kjemikaliet det gjelder.

Utstyr som er koplet til beskyttelsesjord via nettplugg og/eller via annet jordtilkoplet utstyr – og er tilkoplet et kabel-TV nett, kan forårsake brannfare.

For å unngå dette skal det ved tilkopling av utstyret til kabel-TV nettet installeres en galvanisk isolator mellom utstyret og kabel-TV nettet.

Dokumentasjon for kunden

Modell- og serienummeret til dette produktet kan finnes på baksidepanelet. Du bør notere dette serienummeret på plassen nedenfor og oppbevare denne bruksanvisningen sammen med kvitteringen, slik at du har permanent dokumentasjon på kjøpet. Dette vil være til hjelp ved identifisering i tilfelle tyveri eller tap og ved garantiytelser.

Modellnummer

Serienummer

Panasonic Corporation

Web Site: <http://www.panasonic.com>

Norsk

TQB0E2897G-1

Käyttöohjeet LED-TV

Suomi

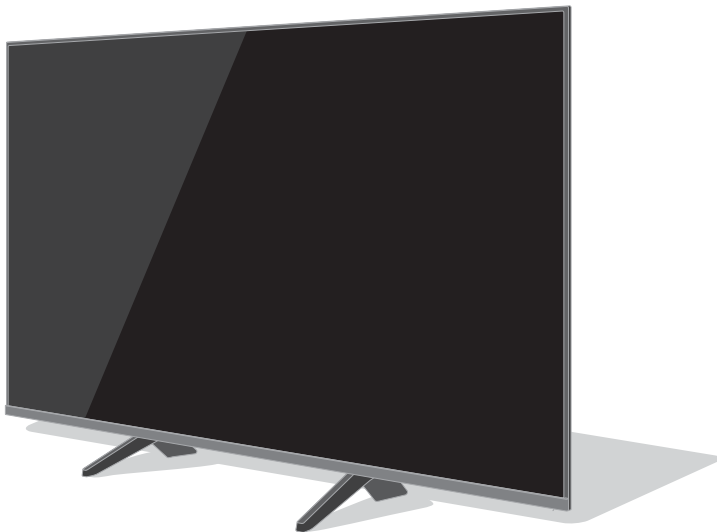
Mallinro

TX-40GX700E TX-40GX710E

TX-50GX700E TX-50GX710E

TX-58GX700E TX-58GX710E

TX-65GX700E TX-65GX710E



(kuva: TX-50GX700E)

eHELP

**Tarkempia ohjeita löytyy kohdasta [eHELP]
(sisäänrakennetut käyttöohjeet).**

- [eHELP]-ohjeen käyttö ➔ (s. 20)

Kiitos tämän Panasonic-tuotteen ostamisesta.

Lue nämä ohjeet ennen laitteen käyttämistä ja säästä ne myöhempiä tarvetta varten.

Lue tämän ohjeen osio "Turvaohjeita" huolellisesti ennen käyttöä.

Tässä oppaassa olevia kuvia on käytetty vain kuvitustarkoituksessa.

Katso Eurooppa-takuusta tietoja, jos joudut pyytämään apua paikalliselta Panasonic-jälleenmyyjältä.

Termit HDMI ja HDMI High-Definition Multimedia Interface ja HDMI-logo ovat HDMI Licensing Administrator, Inc.:n tavaramerkkejä tai rekisteröityjä tavaramerkkejä Yhdysvalloissa ja muissa maissa.

Valmistettu Dolby Laboratories myöntämällä lisenssillä. Dolby, Dolby Audio ja kaksois-D-symboli ovat Dolby Laboratories rekisteröimiä tavaramerkkejä.

DVB ja DVB-logot ovat DVB Projectin tavaramerkkejä.

x.v.Colour™ on tavaramerkki.

DiSEQC™ on EUTELSAT:in tavaramerkki.

- Jos haluat lisätietoja tavaramerkeistä, katso [eHELP] (Käyttötilanne-haku > Lue ensin > Ennen käyttöä > Lisenssi).

Tämän oppaan kuvissa käytetään mallia TX-50GX700E, ellei toisin mainita.
Näytetyt kuvitukset voivat olla erilaisia mallista riippuen.



Sisältö

Lue nämä

Tärkeä huomautus	3
Turvaohjeita	4
Tarvikkeet	7
TV:n asennus	8
Seinäkiinnitystelineen asentaminen	11
Liitännät	12
Säätimien tunnistaminen	17
Automaattinen viritys ensimmäisellä käyttökerralla	19
TV:n katselu	20
eHELP-ohjeen käyttö	20
Usein kysytyjä kysymyksiä	22
Kunnossapito	23
Tekniset tiedot	23

Tärkeä huomautus

Huomautus DVB- / Tiedonsiirto- / IPTV-toiminnoista

- Tämä TV on suunniteltu vastaamaan digitaalisen antenniverkkopalvelun standardeja (elokuu 2018) DVB-T / T2 (MPEG2, MPEG4-AVC(H.264) ja MPEG HEVC(H.265)), digitaalisia kaapeliverkkopalvelun standardeja DVB-C (MPEG2, MPEG4-AVC(H.264) ja MPEG HEVC(H.265)) ja digitaalisia satelliittiverkkopalvelun standardeja DVB-S (MPEG2, MPEG4-AVC(H.264) ja MPEG HEVC(H.265)).
Kysy paikalliselta jälleenmyyjältä tietoja alueesi DVB-T / T2 -tai DVB-S-palveluista.
Kysy kaapelikanavien tarjoajalta tietoja tähän televisioon saatavista DVB-C-palveluista.
- Tämä televisio ei ehkä toimi oikein, jos vastaanotettava signaali ei täytä DVB-T / T2 -, DVB-C- tai DVB-S-standardeja.
- Kaikki toiminnot eivät ole käytettävissä riippuen maasta, alueesta, ohjelman lähettäjistä, palveluntarjoajasta, satelliitista ja verkkoympäristöstä.
- Kaikki CI-moduulit eivät toimi tämän television kanssa. Kysy lisätietoja yhteensopivista CI-moduuleista palveluntarjoajalta.
- Tämä TV ei välttämättä toimi oikein käytettäessä CI-moduulia, jota palveluntarjoaja ei ole hyväksynyt.
- Palveluntarjoaja saattaa lasuttaa mahdollisia lisämaksuja.
- Yhteensopivuutta tulevien palveluiden kanssa ei taata.

Internet-sovellukset ovat omien palveluntarjoajiensa toimittamia, ja niitä saatetaan muuttaa, keskeyttää tai lopettaa milloin tahansa.

Panasonic ei ota vastuuta eikä takaa palvelujen saatavuutta tai jatkuvuutta.

Panasonic ei takaa, että tämä laite toimii moitteettomasti muiden valmistajien oheislaitteiden kanssa. Panasonic ei vastaa muun valmistajan oheislaitteen käytöstä johtuvista mahdollisista vahingoista eikä korvaa niitä.

Asiakastietojen käsittely

Tiettyjä asiakastietoja, kuten laitteesi (tämän television) verkkoliitännän IP-osoite, kerätään heti, kun liität Panasonic-merkkisen älytelevisioon (tämän television) tai muita laitteita Internetiin (ote tietosuojakäytännöstämme). Teemme tämän suojellaksemme asiakkaitamme ja palvelumme eheyttä sekä suojellaksemme Panasonicin oikeuksia ja omaisuutta. Jos haluat tietää lisää tietojesi käsittelystä tässä yhteydessä, tutustu tietosuojakäytäntömme täydelliseen tekstiin, joka on näkyvissä kohdassa [eHELP] (Käyttötilanne-haku > Verkko > Verkoasetukset > Käyttöehdot ja asetukset).

Käyttäessäsi tämän television Internet-yhteystoimintoa sen jälkeen, kun olet hyväksynyt (niillä lainkäyttöalueilla, joilla asiakkaan suostumus tarvitaan henkilö tietojen keräämiseen sovellettavien tietosuojalaki mukaisesti) Panasonicin käyttöehdot/tietosuojakäytännön (jäljempänä ehdot ja edellytykset jne.), asiakastietoja tämän laitteen käytöstä voidaan kerätä ja käyttää ehtojen ja edellytysten jne. mukaisesti.

Yksityiskohtaisia tietoja käyttöehdoista / yksityisyyden suojan käytännöistä löytyy kohdasta [eHELP] (Käyttötilanne-haku > Verkko > Verkoasetukset > Käyttöehdot ja asetukset).

Radiolähteysohjaus tai sovelluksen tarjoaja voi tallentaa tälle TV:lle asiakkaan henkilökohtaisia tietoja. Ennen tämän TV:n korjaamista, siirtämistä tai hävittämistä, poista kaikki tällä TV:llä tallennetut tiedot seuraavalla tavalla.

[eHELP] (Käyttötilanne-haku > Toiminnot > Tehdasasetukset)

Palveluntarjoaja voi kerätä asiakkaan tietoja kolmansien osapuolien tarjoamasta sovelluksesta tällä TV:llä tai verkkosivustolla. Vahvista palveluntarjoajan ehdot etukäteen.

- Panasonic ei ole vastuussa asiakkaiden tietojen keräämisestä tai käyttämisestä kolmannen osapuolen tarjoamasta sovelluksesta tällä televisiolla tai verkkosivustolla.
- Kun annat luottokortin numeron, nimen jne., kiinnitä erityistä huomiota palveluntarjoajan luottavuuteen.
- Rekisteröidyt tiedot voidaan rekisteröidä palveluntarjoajan palvelimessa jne. Ennen tämän television korjaamista, siirtämistä tai hävittämistä, muista poistaa tiedot palveluntarjoajan ehtojen mukaisesti.

Materiaalin tallentaminen ja toistaminen tällä tai muilla laitteilla voi vaatia kyseisen materiaalin tekijänoikeuksien haltijan lupaa. Panasonicilla ei ole oikeutta myöntää tätä lupaa, ja se kiistää yksiselitteisesti oikeutensa, kykynsä tai aikomuksensa vaatia kyseistä lupaa käyttäjän puolesta. On käyttäjän vastuulla, että tätä tai muita laitteita käytetään käyttäjän asuinmaan tekijänoikeuslakien mukaisesti. Jos haluat lisätietoja, tutustu tekijänoikeus- ja muihin asiaankuuluviin lakeihin ja säädöksiin tai ota yhteyttä toistettavan tai tallennettavan materiaalin tekijänoikeuden haltijaan.

Tälle tuotteelle myönnetään kuluttajalle AVC-patenttisalkun lisenssin mukainen käyttöoikeus henkilökohtaiseen ja ei-kaupalliseen käyttöön (i) videon koodaamiseksi AVC-standardin (AVC Video) mukaisesti ja/tai (ii) kuluttajan henkilökohtaisessa ja ei-kaupallisessa toiminnassa koodaamaan ja/tai AVC Video -lisensoidulta videontarjoajalta saadun AVC Videoon dekodeamiseksi. Käyttöoikeutta ei myönnetä mihinkään muuhun käyttöön eikä sellaiseen saa viitata. Lisätietoja antaa MPEG LA, LLC.

Katso <http://www.mpegla.com>.



Tämä merkki tarkoittaa, että tuote toimii vaihtovirtajännitteellä.



Tämä on merkki luokan II eli kaksoiseristetyistä sähkölaitteesta, joka ei vaadi suojamaadoitusta.

Kuljeta vain pystyasennossa.

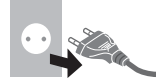
Turvaohjeita

Vältäaksesi sähköiskun, tulipalon, vaurioiden tai vammojen vaaraa, noudata seuraavia varoituksia ja varotoimenpiteitä.

■ Virtapistoke ja johto

Varoitus

Jos havaitset jotain epänormaalia, irrota virtapistoke välittömästi.



Huomautus

- Virtapistoke- ja johtotyypit vaihtelevat malli- ja maakohtaisesti.

- TV on suunniteltu toimimaan vaihtovirralla ~ 220–240 V, 50 / 60 Hz.
- Työnnä virtapistoke täysin pistorasiaan.
- Jos haluat sammuttaa laitteen kokonaan, irrota virtajohto pistorasiasta.

Tämän vuoksi pistorasian pitää olla helpopääsyisessä paikassa.

- Irrota virtapistoke puhdistaessasi televisiota.
- Älä koske virtapistokkeeseen, jos kätesi ovat märät.



- Älä vahingoita verkkojohtoa.

- Älä aseta painavia esineitä johdon päälle.



- Älä aseta johtoa kuumien esineiden läheisyyteen.



- Älä vedä johdosta. Tartu virtapistokkeeseen, kun irrotat johtoa.



- Älä siirrä TV:tä, kun verkkojohto on kytketty pistorasiaan.
- Älä kierrä johtoa, taita sitä liikaa tai venytä sitä.
- Älä käytä vaurioitunutta virtapistoketta tai pistorasiaa.
- Varmista, että TV ei murskaa verkkojohtoa.
- Älä käytä muuta kuin tämän TV:n mukana toimitettua verkkojohtoa.

■ Ole varovainen

Varoitus

- Älä koskaan irrota television kuorta ja tee televisioon muutoksia itse, sillä kuoren alla on jännitteellisiä osia ja kuorten irrottaminen aiheuttaa sähköiskun vaaran. Television sisällä ei ole käyttäjän korjattavissa olevia osia.



- Älä altista televisiota sateelle tai liialliselle kosteudelle. Televisiota ei saa asettaa alttiiksi tippuvalle tai roiskuvalla vedellä, sen vuoksi älä sijoita television yläpuolelle nestettä sisältävää astiaa kuten esim. maljakkoa.



- Älä työnnä mitään esineitä laitteeseen ilmanvaihtoaukkojen kautta.
- Jos TV:tä käytetään alueella, jossa hyönteiset voivat helposti päästä TV:seen:

Jos hyönteisten, kuten pienten kärpästen, hämähäkkien, muurahaisten jne., on mahdollista päästä TV:seen, ne voivat vahingoittaa TV:tä tai juuttua TV:ssä näkyvään alueeseen, esim. näytöllä.

- Jos TV:tä käytetään ympäristössä, jossa on pölyä tai savua:

Pöly- ja savupartikkeleiden on mahdollista päästä TV:seen ilmanvaihtoaukkojen kautta normaalin käytön aikana ja jumiutua yksikön sisälle. Tämä voi aiheuttaa liikumenemistä, toimintahäiriön, kuvanlaadun heikkenemisen jne.

- Älä käytä muita kuin hyväksytyjä korokkeita / kiinnityslaitteita. Pyydä paikallista Panasonic-jälleenmyyjää suorittamaan hyväksytyjen seinätelineiden kokoaminen tai asennus.

- Näyttöpaneelia ei saa painaa voimakkaasti eikä siihen saa kohdistua iskuja.

- Varmista, etteivät lapset kiipeä TV:n päälle.

- Älä aseta televisiota kaltevalle tai epävakaalle alustalle ja varmista, ettei televisio ulotu alustan reunojen yli.



Varoitus

Älä koskaan sijoita televisiota sopimattomaan paikkaan. Televisio voi kaatua ja aiheuttaa vakavia vammoja tai kuoleman. Monet vammat, erityisesti lapsille aiheutuneet, voi välttää yksinkertaisilla varotoimilla, joita ovat esimerkiksi seuraavat:

- Käytä television valmistajan suosittelemia kaappeja tai jalustoja.
- Käytä vain kalusteita, jotka kestävät turvallisesti television painon.
- Varmista, ettei televisio ulotu sitä kannattelevan huonekalun reunojen ulkopuolelle.
- Älä sijoita televisiota korkean kalusteen (kaapin tai kirjahyllyn) päälle kiinnittämättä sekä kalustetta että televisiota asianmukaisesti.
- Älä sijoita televisiota kankaan tai muun materiaalin päälle, joka on television ja kalusteen välissä.
- Kerro lapsille, että television tai sen säätimien tavoittelu kalusteiden päälle kiipeämällä on vaarallista.

Jos siirät nykyisen televisiosi uuteen paikkaan, noudata näitä samoja ohjeita.

- Tämä televisio on suunniteltu pöytäkäyttöön.

- Älä altista televisiota suoralle auringonvalolle tai muille lämmönlähteille.



Tulipalon estämiseksi älä koskaan jätä kynttilöitä tai muita avotulilähteitä television lähelle



■ Tukehtumisvaara

Varoitus

- Tämän tuotteen pakkaus voi aiheuttaa tukehtumisvaaran, ja jotkut osat ovat pieniä ja voivat aiheuttaa tukehtumisvaaran pikkulapsille. Pidä tällaiset osat poissa pienten lasten ulottuvilta.

■ Jalusta

Varoitus

- Älä pura tai muuta jalustaa.

Huomautus

- Käytä vain tämän television mukana toimitettua jalustaa.
- Älä käytä jalustaa, jos se on vääntynyt tai fyysisesti vaurioitunut. Jos näin käy, ota välittömästi yhteys lähimpään Panasonic-jälleenmyyjään.
- Huolehdi asennuksen aikana siitä, että kaikki ruuvit kiristetään tiukasti.
- Varmista, ettei televisioon kohdistu iskuja jalustan asennuksen aikana.
- Varmista, etteivät lapset kiipeä jalustalle.
- Asenna tai irrota televisio jalustalta vähintään kahden henkilön voimin.
- Asenna tai irrota TV vain kuvatulla menetelmällä.

■ Radioaallot

Varoitus

- Älä käytä TV:tä lääketieteellisissä laitoksissa tai paikoissa, joissa on lääketieteellisiä laitteita. Radioaallot saattavat häiritä lääketieteellisiä laitteita ja aiheuttaa tapaturmia toimintahäiriöiden vuoksi.
- Älä käytä TV:tä automaattisten ohjauslaitteiden, kuten automaattiovien tai palohälyttimien läheisyydessä. Radioaallot voivat häiritä automaattisia hallintalaitteita ja aiheuttaa tapaturmia toimintahäiriöiden vuoksi.
- Pysy vähintään 15 cm:n etäisyydellä TV:stä, jos käytät sydämentahdistinta. Radioaallot voivat häiritä sydämentahdistimen toimintaa.
- Älä pura tai muuta TV:tä millään tavalla.

■ Sisäänrakennettu langaton LAN

Huomautus

- Älä käytä sisäänrakennettua langatonta lähiverkkoa yhteyden muodostamiseen sellaisen langattoman lähiverkon (SSID*) kanssa, johon sinulla ei ole käyttöoikeuksia. Sellaisia verkkoja voidaan näyttää haun tuloksena. Niiden käyttöä voidaan kuitenkin pitää laittomana.

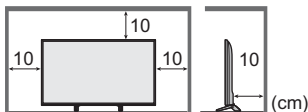
*SSID on tietty tiedonsiirtoa varten tunnistettu langaton verkko.

- Älä altista sisäänrakennettua langatonta lähiverkkoa korkeille lämpötiloille, suoralle auringonvalolle tai kosteudelle.
- Radioaalloilla lähetettyjä ja vastaanotettuja tietoja voidaan siepata ja seurata.
- Sisäänrakennettu langaton lähiverkko käyttää 2,4 GHz:n ja 5 GHz:n taajuuksia. Radioaaltohäiriöiden aiheuttamien virhe toimintojen tai hitaan vasteen välttämiseksi sisäänrakennettua langatonta lähiverkkoa käytettäessä TV tulisi pitää kaukana muun muassa muista langattoman lähiverkon laitteista, mikroaaltouuneista, matkapuhelimista ja laitteista, jotka käyttävät 2,4 GHz:n ja 5 GHz:n signaaleja sisäänrakennetun langattoman lähiverkon kanssa.
- Kun staattinen sähkö jne. aiheuttaa hälyä, televisio saattaa lakata toimimasta laitteiston suojaamiseksi. Jos näin käy, sammuta TV päävirtakytimestä ja käynnistä se uudelleen.

■ Ilmanvaihto

Huomautus

Jätä television ympärille riittävästi tilaa (vähintään 10 cm) ilmanvaihtoa varten. Tällä tavoin ehkäistään ylikuumenemista, joka voi johtaa sähköosien toimintahäiriöihin.



- Ilmanvaihtoa ei saa estää peittämällä ilmanvaihtoaukko sanomalehtien, pöytäiloinojen tai verhojen kaltaisilla esineillä.
- Huolimatta siitä, käytetäänkö jalustaa vai ei, varmista, että TV:n alaosassa olevia aukkoja ei ole peitetty ja että sen ympärillä on riittävästi tilaa ilmanvaihtoon.



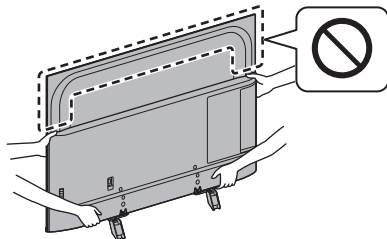
■ TV:n siirtäminen

Huomautus

Irrota kaikki johdot ennen television siirtämistä.

- TV:n siirtämiseen tarvitaan vähintään kaksi henkilöä, jotta voidaan välttää TV:n kaatumisesta tai putoamisesta johtuvat loukkaantumiset.
- Älä pidä kiinni näytöstä alla olevan mukaisesti TV:tä siirrettäessä. Tämä saattaa johtaa virheelliseen toimintaan tai vaurioon.

Kuinka kantaa TV:tä. ➔ (s. 9)



■ Jos televisiota ei käytetä pitkään aikaan

Huomautus

TV kuluttaa virtaa myös sammutettuna, jos virtapistoke on kytketty jännitteeseen pistorasiaan.

- Kytke TV irti seinäpistokkeesta, jos TV:tä ei tulla käyttämään pitempään aikaan.

■ Liian suuri äänenvoimakkuus

Huomautus

- Älä säädä äänenvoimakkuutta liian suureksi kuulokkeita käyttäessäsi. Siitä voi seurata pysyviä kuulovaurioita.
- Jos kuulet rummuttavaa melua korvissasi, laske äänenvoimakkuutta tai keskeytä kuulokkeiden käyttö väliaikaisesti.



■ Kaukosäätimen paristo

Huomautus

- Väärä asennus voi aiheuttaa paristovuodon, korroosiota ja räjähdysken.
- Vaihda vain samaan tai vastaavaan tyyppiin.
- Älä käytä vanhoja ja uusia paristoja sekaisin.
- Älä käytä eri paristotyyppejä sekaisin (kuten alkali- ja mangaaniparistoja).
- Älä käytä ladattavia (Ni-Cd, jne.) paristoja.
- Älä polta tai särje paristoja.
- Paristoja ei saa altistaa voimakkaalle kuumuudelle, kuten auringonvalolle, avotulelle tms.
- Varmista, että hävität paristot asianmukaisesti.
- Poista paristo laitteesta sen ollessa käyttämättä pitkään. Tällä tavoin ehkäistään pariston vuodot, korroosio tai räjähtäminen.

LED-TV

Vaativuorokäyttöön (DoC)

"Panasonic Corporation ilmoittaa täten, että tämä TV on 2014/53/EU-direktiivin oleellisten vaatimusten ja muiden asiaankuuluvien säännösten mukainen."

Jos haluat saada kopion alkuperäisestä tämän TV:n vaatimustenmukaisuusvakuutuksesta, vieraile seuraavalla verkkosivustolla:

<http://www.ptc.panasonic.eu/doc>

Valtuutettu edustaja:

Panasonic Testing Centre

Panasonic Marketing Europe GmbH

Winsbergring 15, D-22525 Hampuri, Saksa



Langattoman LAN-yhteyden 5,15 – 5,35 GHz:n taajuuskaista on rajoitettu vain sisäkäyttöön seuraavissa maissa.

Itävalta, Belgia, Bulgaria, Tšekki, Tanska, Viro, Ranska, Saksa, Islanti, Italia, Kreikka, Espanja, Kypros, Latvia, Liechtenstein, Liettua, Luxemburg, Unkari, Malta, Alankomaat, Norja, Puola, Portugali, Romania, Slovenia, Slovakia, Turkki, Suomi, Ruotsi, Sveitsi, Kroatia

Taajuuskaistojen lähetystaajuuden enimmäisteho

Langattoman yhteyden tyyppi	Taajuuskaista	Maksimi EIRP
Langaton LAN-yhteys	2 412-2 472 MHz	20 dBm
	5 150-5 250 MHz	23 dBm
	5 250-5 350 MHz	23 dBm
	5 470-5 725 MHz	23 dBm

Tarvikkeet

Vakiovarusteet

Kaukosäädin

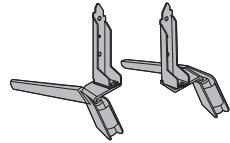
➔ (s. 17)

- N2QAYB001211 tai N2QAYB001180



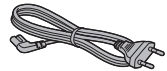
Jalusta

➔ (s. 8, 9, 10)



Virtajohto

➔ (s. 12)



Paristot (2)

- R6

➔ (s. 18)



Käyttöohjeet

Eurooppa-takuu

- Varusteet eivät välttämättä ole kaikki yhdessä. Varo tahattomasti heittämästä mitään hukkaan.

Huomautus

- Yllä esitetyt kuvat voivat poiketa malli- ja maakohtaisesti.

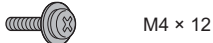
TV:n asennus

Jalustan kokoaminen / irrottaminen

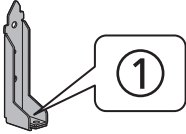
A Kiinnitysruuvi (4)



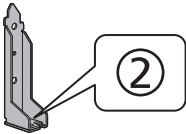
B Kiinnitysruuvi (4)



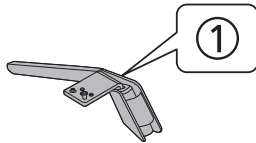
C Kiinnike ①



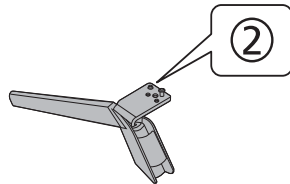
D Kiinnike ②



E Jalka ①

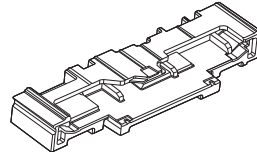


F Jalka ②



G Pehmustemateriaali

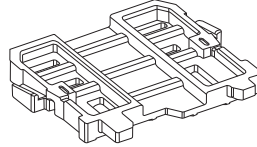
40 tuuman malli



50 tuuman malli

58 tuuman malli

65 tuuman malli



Valmistelut

- Varmista, että kokoat jalustan ennen kuin poistat TV:n pakkauksesta.
- Älä hävitä pehmustemateriaalia, jota käytetään myös irrotetulle jalustalle käytettäessä seinäkiinnityselinettä tai television uudelleenpakkaamiseen.

40 tuuman malli

- Huolehdi siitä, että yläpehmustetta käytetään jalustakokoonpanolle.

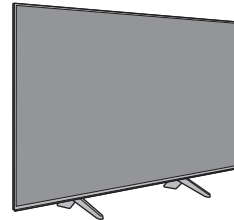
50 tuuman malli 58 tuuman malli 65 tuuman malli

- Huolehdi siitä, että takapehmustetta käytetään jalustakokoonpanolle.

- Älä ota kiinni TV:n näyttöpaneelistä.
- Varmista, ettet vahingossa naarmuta tai vahingoita TV:tä.

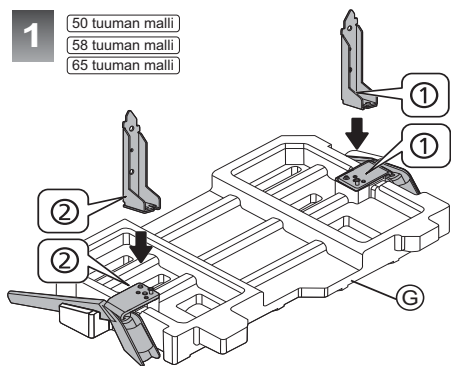
Jalustan kokoonpano

- Älä kokoa jalustaa millään muulla tavalla kuin niillä, jotka on esitetty alla.
- Kaapelien järjestäminen ➔ (s. 16)

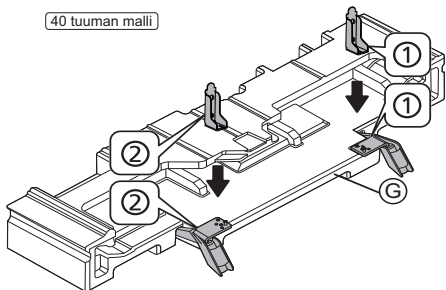


1

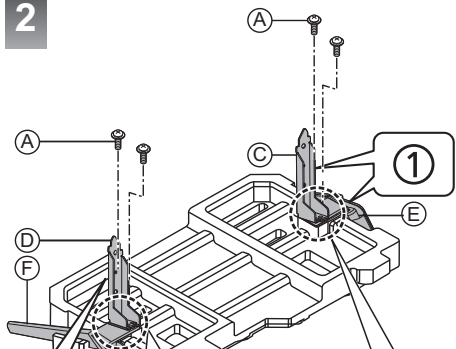
- 50 tuuman malli
- 58 tuuman malli
- 65 tuuman malli



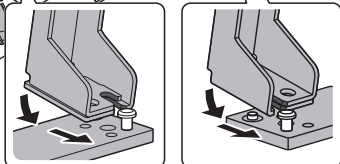
40 tuuman malli



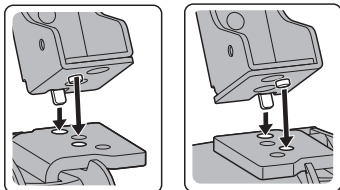
2



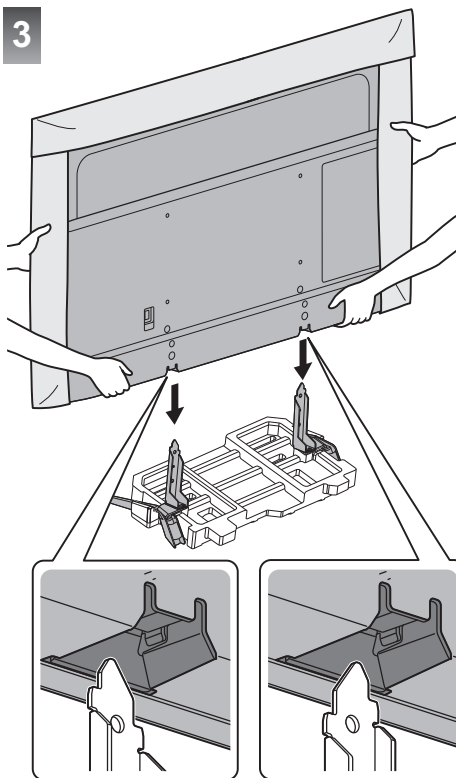
- 40 tuuman malli
- 50 tuuman malli

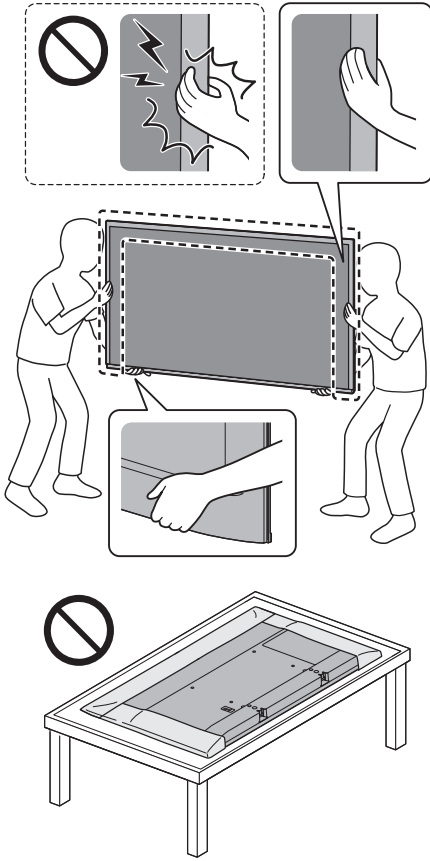


- 58 tuuman malli
- 65 tuuman malli



3



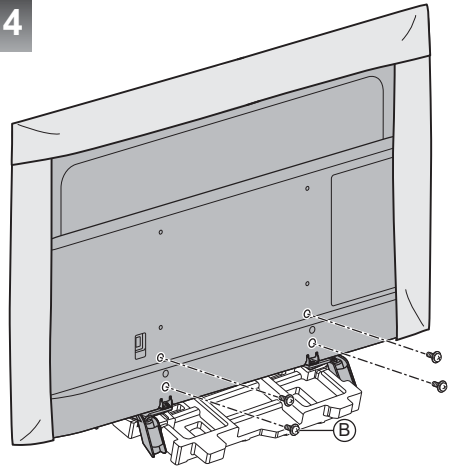


Huomaus

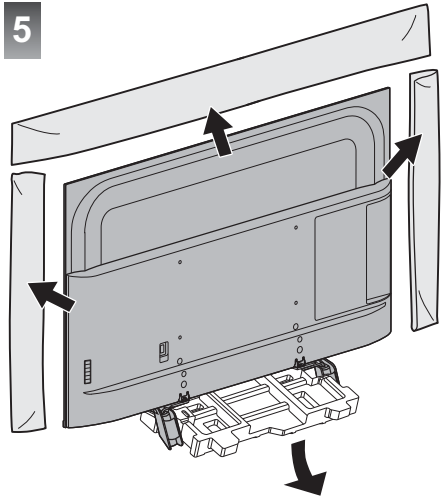
Kun televisiota nostetaan, tue se kuvan mukaisesti.

- Älä pitele lujasti kiinni näytön kohdalta, katso kuva.
- Nosta TV:tä vain, kun suojalety on kiinnitetty.
- Älä laske televisiota hetkeksikään lattialle tai pöydälle näyttö alaspäin.

4



5



Huomaus

- Irrota suojalety ja suojalety televisiosta jalustan asentamisen jälkeen.

Jalustan irrottaminen televisiosta

Muista irrottaa jalusta seuraavalla tavalla, kun käytät seinäriipustuskiinnikettä tai pakkaat TV:n uudelleen.

40 tuuman malli

- Pitele jalustaa yläpehmusteesta.

50 tuuman malli | 58 tuuman malli | 65 tuuman malli

- Pitele jalustaa takapehmusteesta.

1 Irrota kokoonpanoruuvit B TV:stä.

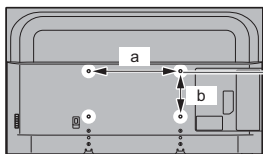
2 Vedä jalusta irti TV:stä.

3 Irrota kokoonpanoruuvit A kiinnikkeestä.

Seinäkiinnitystelineen asentaminen

Ota yhteyttä lähimpään Panasonic-myyjään, jos haluat ostaa suositellun seinäkiinnitystelineen.

- Reiät seinätelineen asennusta varten TV:n takaosa



40 tuuman malli

a: 200 mm

b: 200 mm

50 tuuman malli

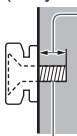
58 tuuman malli

65 tuuman malli

a: 400 mm

b: 200 mm

(Näkymä sivusta)



Ruuvien syvyys

40 tuuman malli

vähintään: 9 mm

enintään: 11 mm

50 tuuman malli

vähintään: 8 mm

enintään: 20 mm

58 tuuman malli

vähintään: 9 mm

enintään: 22 mm

65 tuuman malli

vähintään: 10 mm

enintään: 22 mm

Halkaisija: M6

Ruuvi TV:n kiinnittämiseksi seinätelineeseen (ei toimiteta TV:n mukana)

Varoitus

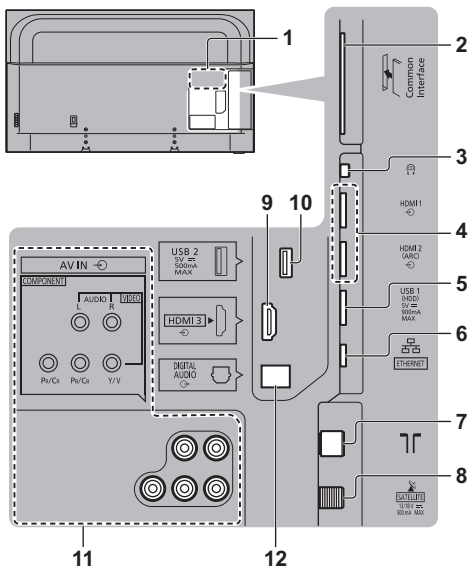
- Muiden seinäkiinnitystelineiden käyttö tai seinäkiinnitystelineen asentaminen yksin voi johtaa vammautumiseen tai tuotteen vaurioitumiseen. Laitteen suorituskyvyn ja turvallisuuden säilyttämiseksi seinäkiinnitystelineiden kiinnitys on ehdottomasti annettava jälleenmyyjän tai valtuutetun asentajan tehtäväksi. Jos seinäkiinnitysteline asennetaan ilman pätevää asentajaa, takuu raukeaa.
- Lue lisävarusteiden mukana tulevat ohjeet huolellisesti ja varmista, ettei TV pääse putoamaan seinältä.
- Käsittele TV:tä varovasti asennuksen aikana, sillä tuote voi vaurioitua, jos siihen kohdistuu iskuja tai muita voimia.
- Ole varovainen kiinnittäessäsi seinäkiinnikkeitä seinään. Varmista aina ennen telineen kiinnittämistä, että seinässä ei ole sähköjohtoja tai putkia.

- Television putoamisen ja henkilövahinkojen välttämiseksi irrota televisio ripustustelineestä, ellei sitä tulla käyttämään pitempään aikaan.

Liitännät

- Kuvan ulkoisia laitteita ja kaapeleita ei toimiteta tämän TV:n mukana.
- Varmista ennen johtojen kiinnittämistä tai irrottamista, että yksikkö on kytketty irti pistorasiasta.
- Varmista, että pistorasia ja pistoke ovat yhteensopivia.
- Käytä täysin kytkettyä HDMI-yhteensopivaa kaapelia. Käytä High Speed HDMI -kaapelia, kun kyseessä ovat korkearesoluutioiset kuvat.
- Pidä TV etäällä elektroniikkalaitteista (esim. videolaitteet) tai infrapuna-anturilla varustetuista laitteista. Muussa tapauksessa kuva/äänes saattaa esiintyä vääristymiä tai toisten laitteiden toiminta voi häiriintyä.
- Lue myös liitettävän laitteen käyttöohje.

Liittimet



- 1 Mallin nimikyltti
- 2 CI-korttipaikka ➔ (s. 15)
- 3 Kuulokeliitäntä ➔ (s. 15)
- 4 HDMI1 - 2 ➔ (s. 13, 14, 15)
- 5 USB 1 -portti
☰ Tämä symboli ilmaisee DC-toiminnon.
- 6 ETHERNET-liitin ➔ (s. 13)
- 7 Maanpäällinen / kaapeliliitäntä ➔ (s. 12)
- 8 Satelliittiliitin ➔ (s. 12)
- 9 HDMI3

10 USB 2 -portti

☰ Tämä symboli ilmaisee DC-toiminnon.

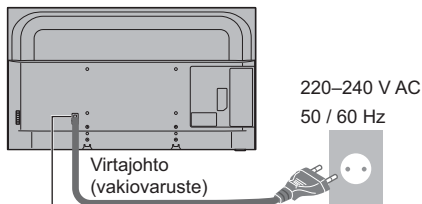
11 AV IN (COMPONENT / VIDEO) ➔ (s. 14)

12 DIGITAL AUDIO

- Käytä HDMI-liitintä 4K-sisällön katselemiseksi.
➔ (s. 14)

Perusliitännät

■ Virtajohto

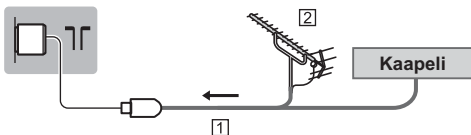


Työnnä virtapistoke täysin pistorasiaan.

- Kun irrotat virtajohtoa, muista aina ehdottomasti irrottaa ensin virtapistoke pistorasiasta.

■ Antenni

TV

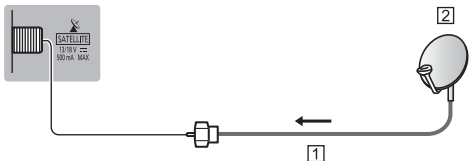


- 1 RF-kaapeli
 - 2 Maanpäällinen antenni
- DVB-C, DVB-T, Analoginen

Satelliittiantenni

■ DVB-S

TV



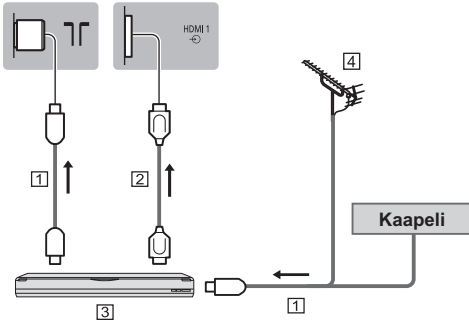
- 1 Satelliittikaapeli
- 2 Satelliittiantenni

- Varmista satelliittiantennin oikea asennus paikalliselta jälleenmyyjältä. Kysy lisätietoja myös asianomaisilta satelliittiyhtiöiltä.

AV-laitteet

■ DVD-tallennin / Blu-ray-tallennin tms.

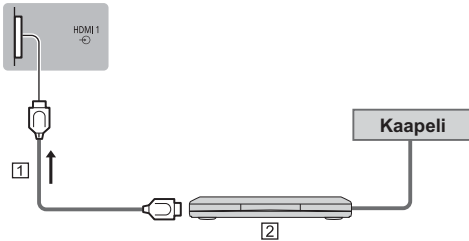
TV



- 1 RF-kaapeli
- 2 HDMI-kaapeli
- 3 DVD-tallennin / Blu-ray-tallennin tms.
- 4 Maanpäällinen antenni

■ Digiboksi

TV



- 1 HDMI-kaapeli
- 2 Digiboksi

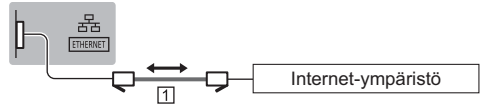
Verkko

Internet-palvelujen käyttämiseen vaaditaan laajakaistaverkko.

- Jos käytössäsi ei ole laajakaistapalveluja, kysy neuvoa jälleenmyyjältä.
- Valmistele internet-ympäristö langalliselle tai langattomalle yhteydelle.
- Verkko-yhteyden asennus alkaa kun TV:tä käytetään ensimmäistä kertaa. ➔ (s. 19)

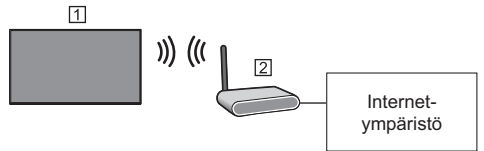
■ Langallinen yhteys

TV



- 1 Lähiverkkokaapeli (suojattu)
 - Käytä parisuojattua (STP) lähiverkkokaapelia.

■ Langaton yhteys



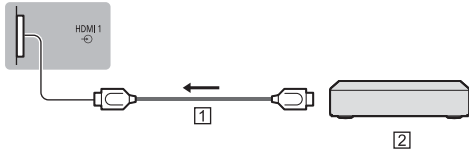
- 1 Sisäänrakennettu langaton lähiverkko (TV:n takana)
- 2 Liitännätpiste

Huomaus

- Verkko-yhteyden palautuminen voi kestää hetken, kun television virta on kytketty päälle. Jos verkko-ominaisuuksiin ei pääse, odota ja yritä myöhemmin uudelleen.

4K / HDR -yhteensopivien laitteiden liitännät

TV



1 HDMI-kaapeli

2 4K / HDR -yhteensopivat laitteet

- Jos haluat katsoa 4K-teräväpiirtoa tarkempana tai HDR-sisältöä, liitä 4K-/HDR-yhteensopiva laite HDMI 1- tai 2-liitäntään.
- Kytke 4K-yhteensopiva laitteisto HDMI-liittimeen 4K-yhteensopivalla kaapelilla katsellaksesi 4K-muotoista sisältöä.
- HDR:n tuki ei lisää TV-paneelin huippukirkkautta.

■ [HDMI 2.0-asetukset] (Asetusvalikko)

Luo tarkemman kuvan laajennetulla värikirjolla, kun 4K-yhteensopiva laite on yhdistettynä. Valitse tila laitteen perusteella.

[4K@60Hz 4:2:0]:

Parempaa yhteensopivuutta varten. Valitse asetus [4K@60Hz 4:2:0], kun HDMI-tulon kuva tai ääni ei toimi oikein.

[4K@60Hz 4: 4: 4/ 4:2:0]:

4K-yhteensopivalle laitteelle, joka sallii kuvan toistamisen tarkasti laajennetulla värikirjolla.

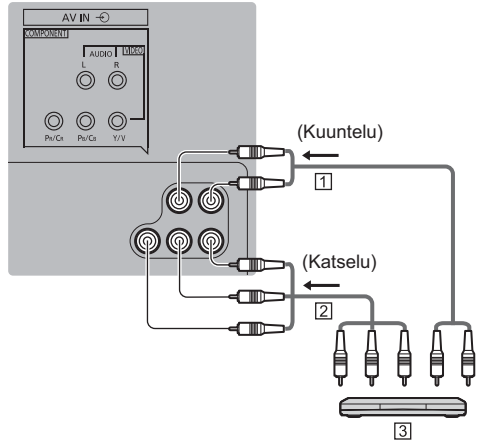
- Tilan vaihtaminen
 1. Valitse HDMI-tulotila liitetystä laitteesta.
 2. Näytä valikko ja valitse [HDMI 2.0-asetukset] (Asetusvalikko).
- Jos haluat lisätietoja sopivasta formaatista, katso [eHELP] (Käyttötilanne-haku > Katselu > 4K resolution > Käypä 4K-muoto).

Muut liitännät

■ DVD-soitin

(COMPONENT-laite)

TV



1 Audiokaapeli (suojattu)

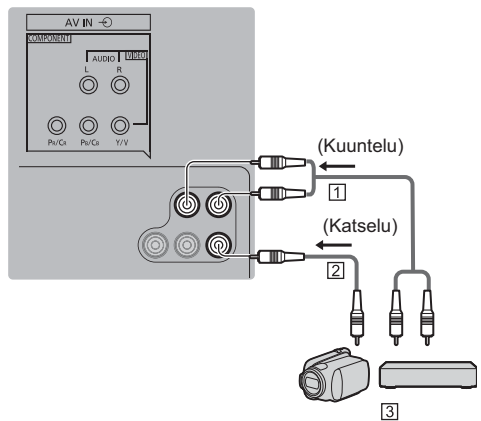
2 Komponenttvideokaapeli (suojattu)

3 DVD-soitin

■ Videokamera / Pelilaitte

(VIDEO-laite)

TV



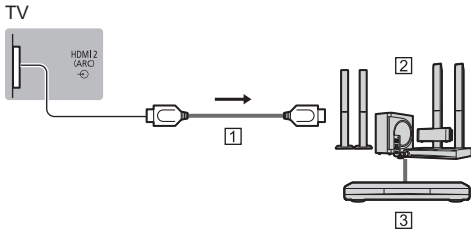
1 Audiokaapeli (suojattu)

2 Komposiittivideokaapeli (suojattu)

3 Videokamera / Pelilaitte

■ Vahvistin (kaiuttimilla kuunteluun)

- Jos haluat kuunnella ulkoisen laitteen ääntä monikanavaisena (esim. Dolby Digital 5.1-kan.), liitä laite vahvistimeen. Katso liitännätiedot laitteen ja vahvistimen käyttöoppaista.



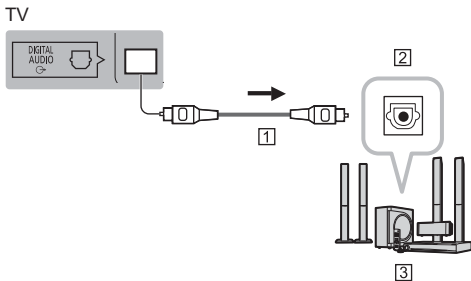
1 HDMI-kaapeli

2 Vahvistin ja kaiutinjärjestelmä

3 Ulkoinen laite (DVD-soitin, jne.)

- Yhdistä TV HDMI2:n kautta vahvistimeen, jossa on ARC (Audio Return Channel) -toiminto.

Jos kytket vahvistimen, jossa ei ole ARC-toimintoa, käytä DIGITAL AUDIO -liitintä.



1 Valokaapeli

2 DIGITAALINEN ÄÄNITULO

3 esim. Vahvistin ja kaiutinjärjestelmä

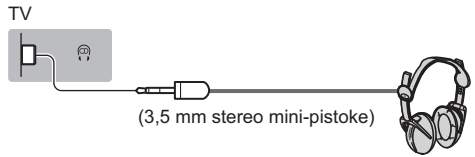
Huomautus

- ARC-toimintoa ei tueta, kun televisiolle tehdään peilausta.
- ARC-toiminnon ottaminen käyttöön CEC-valikossa
 - 1 Näytä koti painikkeella [HOME].
 - 2 Valitse 'CEC' ja siirry painamalla [OK].
 - 3 Valitse "Salli järjestelmän äänihallinta" kohdassa Äänijärjestelmä (*).

(*) Nimi vaihtelee riippuen ulkoisesta laitteesta ja vahvistimesta.

■ Kuulokkeet

- Jos haluat lisätietoja äänenvoimakkuusasetuksista, katso [eHELP] (Käyttötilanne-haku > Asetukset > Ääni).



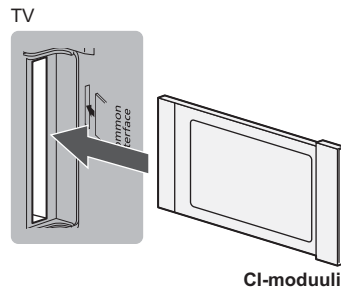
■ Common Interface

- Kytke TV pois päältä virtakytkimen avulla, kun asennat tai poistat CI-moduulin.
- Jos älykortti ja CI-moduuli tulevat sarjana, asenna ensin CI-moduuli ja aseta sitten älykortti CI-moduuliin.
- Asenna tai poista CI-moduuli kokonaan kuvatus suunnan mukaisesti.
- Yleensä salatut kanavat tulevat näkyviin. (Katseltavat kanavat ja niiden ominaisuudet riippuvat CI-moduulista.)

Jos salatut kanavat eivät tule näkyviin

► [Common Interface] Asennusvalikossa

- Markkinoilla voi olla CI-moduuleja, joissa on vanhempi laiteohjelmiston versio, joka ei toimi täysin tämän CI+ v1.4 TV:n kanssa. Ota tässä tapauksessa yhteyttä sisällöntarjoajaan.
- Katso lisätietoja kohdasta [eHELP] (Käyttötilanne-haku > Toiminnot > Common Interface), lue CI-moduulin opas tai pyydä lisätietoja palveluntarjoajalta.
- Muista poistaa CI-moduulikortti jne. ennen korjaamista, siirtämistä tai hävittämistä.



■ USB-kiintolevy (tallennusta varten)

- Käytä USB 1 -porttia liittääksesi USB-kiintolevyn.
- Katso lisätietoja kohdasta [eHELP] (Käyttötilanne-haku > Tallennus).

■ HDMI CEC

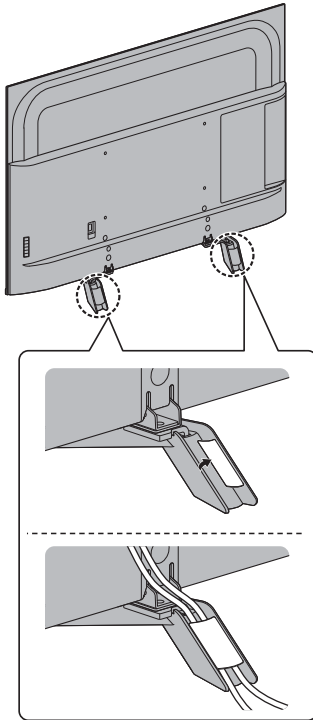
- Käytä HDMI 1 - 3 -porttia liittääksesi HDMI CEC.
- Katso lisätietoja kohdasta [eHELP] (Käyttötilanne-haku > Toiminnot > HDMI CEC).

■ Mediasoitin

- Valitse "Suodatin"-asetuksen vaihtoehdot suodattaaksesi tiedostoja sisältötyypin (Valokuva / Kuva / Musiikki) mukaan.
 - 1 Näytä vaihtoehtovalikko painikkeella [OPTION].
 - 2 Valitse "Suodatin" ja siirry painamalla [OK].
 - 3 Valitse "Valokuva / Kuva / Musiikki" ja aseta painamalla [OK].

Kaapeli järjestäminen

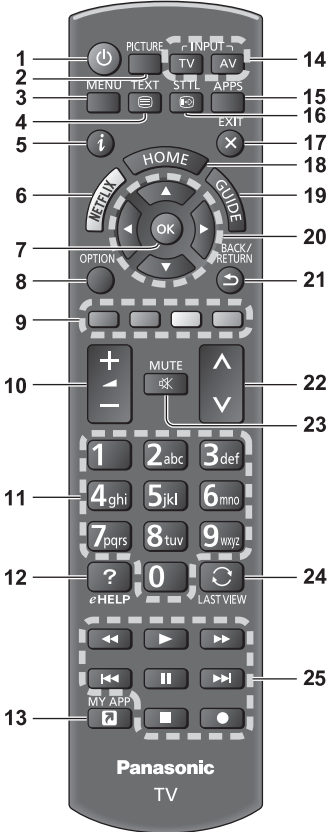
■ Kaapeli kytkeminen



- Kiinnitä kaapelit tarpeen mukaan.
- Valinnaisvarusteita käytettäessä noudata varusteen asennusoppaan ohjeita kaapeliin kiinnityksessä.

Säätimien tunnistaminen

Kaukosäädin



1 [Power]: Kytkee TV:n päälle tai pois päältä (valmiustila)

2 Picture

- Muuttaa katselutilaa.

3 [Päävalikko]

- Paina siirtyäksesi Video-, Audio-, TV-, Asetus- ja Vanhempien valvonta -valikkoon ja muihin valikkoihin.

4 Teksti-TV-painike

5 Tiedot

- Näyttää kanavan ja ohjelman tiedot.

6 Netflix

- Käytä NETFLIX-palvelua suoraan.
- Tämän toiminnon täysipainoinen hyödyntäminen edellyttää laajakaistaverkkoa.

- Palvelu voidaan keskeyttää tai sitä voidaan muuttaa ilman erillistä ilmoitusta.

7 OK

- Vahvistaa valinnat ja vaihtoehdot.
- Paina kanavapaikan valitsemisen jälkeen, kun haluat vaihtaa kanavan nopeasti.
- Näyttää kanavalistan.

8 [Vaihtoehto asetukset]

- Vaihton valinnainen asetus katseluun, ääneen jne.

9 Värilliset painikkeet

(punainen-vihreä-keltainen-sininen)

- Käytetään eri toimintojen valintaan, navigointiin ja käyttöön.

10 Äänenvoimakkuus ylös / alas

11 Numeropainikkeet

- Vaihtaa kanavan ja teksti-TV-sivuja.
- Asettaa merkit.

12 [eHELP]

- Näyttää [eHELP] (sisäänrakennetut käyttöohjeet).

13 [Oma sovellukseni]

- Määrittää suosikkisovelluksen. Asetuksen jälkeen käynnistää sovelluksen helposti painiketta painamalla.
- Katso lisätietoja kohdasta [eHELP] (Käyttötilannehaku > Koti > Koti).

14 Tulotilan valinta

- TV - siirtyy TV:n tulotilaan (Antenni / Kaapeli / Satelliitti).
- AV - vaihtaa Tulon valinta -luettelon AV-tulotilaan.

15 APPS

- Näyttää [Sovellukset] (sovelluslista).

16 Tekstitys

- Näyttää tekstityksen.

17 Poistu

- Palaa normaaliin katselunäyttöön.

18 HOME

- Näyttää [Koti].
- Katso lisätietoja kohdasta [eHELP] (Käyttötilannehaku > Lue ensin > Ominaisuudet).

19 TV-opas

- Näyttää elektronisen ohjelmaoppaan.

20 Kohdistinpainikkeet

- Valintojen ja säätöjen tekemistä varten.

21 Palaa

- Palaa edelliseen valikkoon / edelliselle sivulle.

22 Kanava ylös / alas

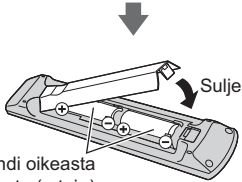
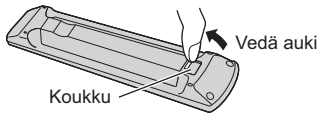
23 Äänen mykistyspainike

24 Viimeksi katseltu kanava

- Vaihtaa viimeksi katsellulle kanavalle tai viimeisimpään tulotilaan.

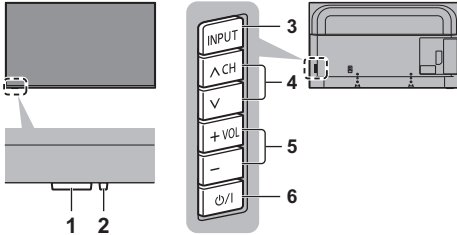
25 Sisällä, liitettyjen laitteiden, jne. toiminnot

■ Paristojen asennus / poistaminen



Huolehdi oikeasta napaisuudesta (+ tai -)

Merkkivalo / ohjauspaneeli



TV:n takaosa

Huomautus

- Merkkivalojen sijainti voi vaihdella mallikohtaisesti.

1 Kaukosäätimen signaalin vastaanotin

- Älä aseta mitään esinettä kaukosäätimen ja television kaukosäädön anturin väliin.

Ympäristöanturi

- Säättää kuvan laatua tarkkailemalla kirkkautta, kun videovalikon [Ympäristöanturi]-asetuksena on Päällä [Päällä].

2 Virran LED-valo

Punainen:

Valmiustila

Vihreä:

Päällä

Oranssi:

Valmiustila, kun jotkin toiminnot (esim. tallennus) ovat käytössä

- LED-valo vilkkuu, kun televisio vastaanottaa komentoa kaukosäätimeltä.

3 Tulotilan valinta

- Painele painiketta, kunnes haluttu tila saavutetaan.

[Päävalikko]

- Paina ja pidä painettuna noin 3 sekunnin ajan näyttääksesi päävalikon.

OK (valikkojärjestelmässä)

4 Kanava ylös / alas

- Osoitin ylös / alas (valikkojärjestelmässä)

5 Äänenvoimakkuus ylös / alas

- Osoitin oikealle / vasemmalle (valikkojärjestelmässä)

6 Päävirtakytkin

- Kytke päävirta.
- Jos haluat sammuttaa laitteen kokonaan, irrota virtajohto pistorasiasta.
- [O/I]: Valmiustila / Päälle

Automaattinen viritys ensimmäisellä käyttökerralla

Kun TV kytetään päälle ensimmäistä kertaa, se virittää television ja hakee TV-kanavat automaattisesti.

- Näitä vaiheita ei tarvita, jos paikallinen jälleenmyyjä on tehnyt asetukset.
- Tee liitettävän laitteen liitännät (s. 12 - 16) ja asetukset (tarvittaessa) ennen kuin aloitat automaattisen virityksen. Lisätietoja liitetyn laitteen asetuksista on sen käyttöohjeissa.

1 Kytke TV pistorasiaan ja kytke sen virta päälle



- Tulee näyttöön muutaman sekunnin kuluttua.



2 Valitse seuraavat kohteet

Määritä jokainen kohde ruutuun tulevien ohjeiden mukaisesti.

Esimerkki:



■ Kaukosäätimen käyttö



Siirrä kohdistinta



Siirry kohteeseen / tallenna asetukset

BACK/
RETURN



Palaa edelliseen kohteeseen (jos saatavilla)

Valitse kieli

Valitse maa

Valitse [Koti]

Valitse [Koti], jos TV:tä katsellaan kotiympäristössä.

- [Myymäälä] on myymälässä tapahtuvaa esittelyä varten.

- Jos haluat vaihtaa ympäristön asetusta myöhemmin, kaikki laitteen asetukset on palautettava Tehdasasetuksiksi.

Määritä verkkoyhteys

- Valitse alueasetus valitsemasi maan mukaan tai tallenna lapsilukon PIN-tunnus (koodi ei voi olla "0000").

Valitse TV:n signaalitilaksi viritys ja valitse [Aloita Autom viritys]

- Automaattisen virityksen näyttö vaihtelee valitun maan ja signaalitilan mukaan.

Automaattinen viritys on suoritettu, ja TV on katseluvalmis.

Jos virittäminen epäonnistuu, tarkista satelliittikaapelin ja RF-kaapelin liitännät sekä verkkoyhteys ja seuraa sitten näytön ohjeita.

Huomautus

- Televisio siirtyy valmiustilaan, kun toimintoja ei suoriteta. Käyttäjä voi päättää, milloin televisio siirtyy valmiustilaan, valitsemalla käytettävissä olevista vaihtoehtoista asetusvalikossa kohdassa [Ajan asetukset] > [Autom. sammutus] (Pois päältä / 4 / 6 / 8 tuntia).
- Televisio siirtyy valmiustilaan, kun signaalia ei vastaanoteta eikä mitään toimintoa tehdä 10 minuuttiin, jos [Ei signaalia -virrankatkaisu] -asetukseksi asetusvalikon kohdassa [Ajan asetukset] on valittu Päällä [Päällä].
- Kaikkien kanavien virittäminen uudelleen:
 - ➔ [Automaattinen kanavien haku] kohdassa [Viritysvaihtoehto] (TV-valikko)
- Käytettävissä olevien televisiokanavien lisääminen myöhemmin:
 - ➔ [Päivitä haku] kohdassa [Viritysvaihtoehto] (TV-valikko)
- Jos haluat nollata kaikki asetukset
 - ➔ [Tehdasasetukset] (Asetusvalikko)

TV:n katselu

1 Kytke virta päälle



tai



Kaukosäädin)

- Päävirtakytkimen on oltava päällä. (s. 18)

2 Valitse tila

- Valittavissa olevat tilat vaihtelevat tallennetuista kanavista riippuen.

3 Valitse kanava



tai



- Jos haluat valita kaksinumeroisen tai suuremman kanavapaikan numeron, esim. 399



eHELP-ohjeen käyttö

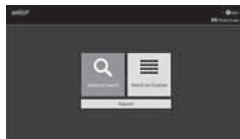
[eHELP] eli television sisäänrakennetut käyttöohjeet auttavat sinua tarkemmin ymmärtämään jokaisen ominaisuuden toiminnot.


1 Näytä [eHELP]



eHELP

2 Valitse valikko



- Toiminnon [Käyttö] käyttö  (vihreä)

[Avainsanahaku]:

Hae eHELP-sisällöstä avainsanoilla.

[Käyttötilanne-haku]:

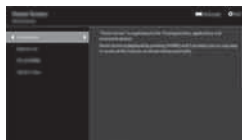
Hae eHELP-sisällöstä kutakin kohdetta.


[Tuki]:

Tukisällön (UKK:t yms.) käyttö.


3 Valitse kohde

Esimerkki:



- Palaa edelliseen näyttöön / kenttään 
- Kuvauksen selaaminen (jos useampia kuin 1 sivu) Kuvauksen ollessa korostettuna



- Referenssinäytön avaaminen ( →)



- Tarkistaaksesi tämän TV:n ominaisuudet
Käyttötilanne-haku > Lue ensin > Ominaisuudet

Usein kysytyjä kysymyksiä

Ennen huollon tai avun pyytämistä yritä ratkaista ongelma noudattamalla näitä yksinkertaisia ohjeita.

- Katso lisätietoja kohdasta [eHELP] (Tuki > Usein kysytyjä kysymyksiä).

TV ei käynnisty

- Tarkista, että virtapistoke on kytketty televisioon ja pistorasiaan.

TV siirtyy valmiustilaan

- Automaattinen valmiustilatoiminto on aktivoitu.

Kaukosäädin ei toimi tai toimii satunnaisesti

- Onko paristot asennettu oikein? ➔ (s. 18)
- Onko TV käynnistetty?
- Paristot voivat olla lopussa. Vaihda paristot.
- Suuntaa kaukosäädin suoraan TV:n kauko-ohjauksen signaalin vastaanottiimeen (enintään 7 metrin päässä ja 30 asteen kulmassa signaalin vastaanottimesta).
- Sijoita TV pois auringonpaisteesta tai muista kirkkaista valonlähteistä, jotta ne eivät osuisi TV:n kaukosäätimen signaalin vastaanottiimeen.

Kuvaa ei näy

- Tarkasta, että TV on päällä.
- Tarkista, että virtapistoke on kytketty televisioon ja pistorasiaan.
- Tarkista, että oikea ohjelmälähde on valittu.
- Tarkista kohdasta [Tulon valinta], että valinta [Composite] / [Component] vastaa ulkoisen laitteen signaalilähtöä.
- Onko [Taustavalaistus], [Kontrasti], [Kirkkaus] tai [Väri] asetettu videovalikossa minimiin?
- Tarkista, että kaikki tarvittavat kaapelit ja liitännät ovat kunnolla paikoillaan.

Epätavallinen kuva näkyy

- Sammuta TV päävirtakytkimellä ja käynnistä se sitten uudelleen.
- Jos ongelma ei poistu, alusta kaikki asetukset.
➔ [Tehdasasetukset] (Asetusvalikko)

Ulkoisesta laitteesta tuleva kuva tai ääni on outo, kun laite on liitetty HDMI:n kautta

- Aseta [HDMI 2.0-asetukset] -asetukseksi (Asetusvalikko) tässä tapauksessa [4K@60Hz 4:2:0]
➔ (s. 14)

Jokin osa TV:stä kuumenee

- Jokin osa TV:stä kuumenee. Lämpötilan nousu ei aiheuta ongelmia suorituskykyyn tai laatuun.

Sormella työnnettäessä näyttöpaneeli siirtyy hieman ja pitää ääntä

- Paneelin ympärillä on pieni rako, ettei se vaurioidu. Kytkeessä ei ole toimintahäiriö.

Liikkuva kuva ei ole tasainen

- Intelligent Frame Creation -toiminto kompensoi automaattisesti kuvataajuutta ja poistaa värähtelevät liikkeet, jotta kuvista tulisi tasaisia.
- Liikkuvan kuvan tasaisuutta ei kuitenkaan voida taata tietyissä tulovirran muodoissa.

LED-merkkivalo vilkkuu punaisena

- Nollaa televisio irrottamalla se pistorasiasta, jos LED vilkkuu punaisena.
- Kytke televisio minuutin kuluttua takaisin pistorasiaan.
- Jos vilkkuminen jatkuu, ota yhteyttä television jälleenmyyjään tai Panasonicin huoltokeskukseen.

Tietoa kyselystä

- Ota yhteyttä paikalliseen Panasonic-jälleenmyyjään saadaksesi apua.

Jos teet kyselyn paikasta, jossa tämä TV ei ole paikalla, emme voi vastata kysymyksiin, jotka vaativat visuaalista vahvistusta TV:n liitännästä, ilmiöstä jne.

Kunnossapito

Irrota ensin virtapistoke pistorasiasta.

Näyttöpaneeli, kotelo, jalusta

Säännöllinen hoito:

Pyyhi lika tai sormenjäljet varovasti näyttöpaneelista, kotelosta tai jalustasta pehmeällä liinalla.

Sitkeään likaan:

- (1) Puhdista ensin pöly pois pinnalta.
- (2) Kostuta pehmeä liina vedellä tai laimennetulla neutraalilla pesuaineella (1 osa pesuainetta, 100 osaa vettä).
- (3) Väännä liina kuivaksi. (Huomaa, että TV:n sisälle ei saa joutua kosteutta, koska se voi johtaa tuotteen rikkoutumiseen.)
- (4) Pyyhi pintynyt lika varovasti pois kostealla liinalla.
- (5) Kuivaa viimeiseksi ulkopinta.

Huomautus

- Älä käytä karkeaa liinaa tai hankaa pintaa liikaa. Muussa tapauksessa pinta voi naarmuuntua.
- Suojele pintoja hyönteismyrkyiltä, liuottimilta, ohenteelta ja muilta haihtuvilta aineilta. Ne voivat heikentää pintaa irrottamalla maalin.
- Näyttöpaneelin pinta on erikoiskäsitelty ja se voi vahingoittua helposti. Älä taputa tai naarmuta pintaa kynnellä tai muulla kovalla esineellä.
- Estä kotelon ja jalustan pitkäaikainen kosketus kumi- tai PVC-materiaaliin. Tämä voi heikentää pinnan laatua.

Virtapistoke

Puhdista virtapistoke säännöllisesti kuivalla liinalla. Kosteus ja pöly voivat aiheuttaa tulipalon tai sähköiskun.

Tekniset tiedot

■ TV

Mallinro

40 tuuman malli: TX-40GX700E, TX-40GX710E

50 tuuman malli: TX-50GX700E, TX-50GX710E

58 tuuman malli: TX-58GX700E, TX-58GX710E

65 tuuman malli: TX-65GX700E, TX-65GX710E

Mitat (L × K × S)

40 tuuman malli

901 mm × 569 mm × 208 mm (jalustan kanssa)

901 mm × 517 mm × 63 mm (vain TV)

50 tuuman malli

1 120 mm × 703 mm × 242 mm (jalustan kanssa)

1 120 mm × 651 mm × 63 mm (vain TV)

58 tuuman malli

1 297 mm × 812 mm × 242 mm (jalustan kanssa)

1 297 mm × 759 mm × 65 mm (vain TV)

65 tuuman malli

1 454 mm × 903 mm × 344 mm (jalustan kanssa)

1 454 mm × 843 mm × 66 mm (vain TV)

Massa

40 tuuman malli

11,0 kg netto (jalustan kanssa)

10,5 kg netto (vain TV)

50 tuuman malli

15,0 kg netto (jalustan kanssa)

14,0 kg netto (vain TV)

58 tuuman malli

21,0 kg netto (jalustan kanssa)

20,0 kg netto (vain TV)

65 tuuman malli

27,0 kg netto (jalustan kanssa)

26,0 kg netto (vain TV)

Virtalähde

220–240 V AC, 50 / 60 Hz

Paneeli

LED LCD paneeli

Ääni

Kaiuttimen ulostulo

20 W (10 W + 10 W)

Kuulokkeet

3,5 mm stereo mini-liitäntä × 1

Liitännät

AV-tulo (COMPONENT / VIDEO)

VIDEO

Pin-liitäntä × 1
1,0 V[p-p] (75 Ω)

AUDIO L - R

Pin-liitäntä × 2
0,5 V[rms]

Y

1,0 V[p-p] (sis. synkronoinnin)

Pb/Cb, Pr/Cr

±0,35 V[p-p]

HDMI1 / 2 / 3 -liitäntä

TYPE A -liittimet

HDMI1 / 3:

4K, Content Type, Deep Colour, x.v.Colour™

HDMI2:

4K, Content Type, Audio Return Channel, Deep Colour, x.v.Colour™

Korttipaikka

Common Interface -korttipaikka
(yhteensopiva CI Plus:n kanssa) × 1

ETHERNET

RJ45, IEEE802.3 10BASE-T / 100BASE-TX

USB 1 / 2

USB 1: DC \approx 5 V, maks. 900 mA
[SuperSpeed USB (USB 3.0)]

USB 2: DC \approx 5 V, maks. 500 mA
[Hi-Speed USB (USB 2.0)]

DIGITAL AUDIO -lähtö

PCM / Dolby Digital, kuituoptinen

Vastaanottojärjestelmät / kaistan nimi

DVB-S / S2

Digitaaliset satelliittipalvelut (MPEG2, MPEG4-AVC(H.264) ja MPEG HEVC(H.265))

Vastaanottimen taajuus – 950 MHz – 2 150 MHz
DiSEqC – Versio 1.0

DVB-C

Digitaaliset kaapelipalvelut (MPEG2, MPEG4-AVC(H.264) ja MPEG HEVC(H.265))

DVB-T / T2

Digitaaliset antenniverkkopalvelut (MPEG2, MPEG4-AVC(H.264) ja MPEG HEVC(H.265))

PAL B, G, H, I

SECAM B, G

SECAM L, L'

VHF E2 - E12

VHF A - H (ITALIA)

CATV (S01 - S05)

CATV S11 - S20 (U1 - U10)

VHF H1 - H2 (ITALIA)

UHF E21 - E69

CATV S1 - S10 (M1 - M10)

CATV S21 - S41 (Hyperkaista)

PAL D, K

SECAM D, K

VHF R1 - R2

VHF R3 - R5

VHF R6 - R12

UHF E21 - E69

PAL 525/60

NTSC-nauhan toistaminen joistakin
PAL-videonauhureista (VCR)

M.NTSC

M.NTSC-videonauhureiden (VCR) toisto

NTSC (vain AV-tulo)

NTSC-videonauhureiden (VCR) toisto

Satelliittiantennitulo

Naaras, F-tyyppi, 75 Ω × 1

Antennitulo

VHF / UHF

Käyttöolosuhteet

Lämpötila

0 °C – 35 °C

Kosteus

20 – 80 % RH (tiivistymätön)

Sisäänrakennettu langaton LAN

Vakioyhteensopivuus ja taajuusalue*

IEEE802.11a/n/ac

5,180 GHz – 5,320 GHz, 5,500 GHz – 5,580 GHz,
5,660 GHz – 5,700 GHz

IEEE802.11b/g/n

2,412 GHz – 2,472 GHz

Turvallisuus

WPA2-PSK (TKIP/AES)

WPA-PSK (TKIP/AES)

WEP (64 bit/128 bit)

*: Taajuus ja kanava vaihtelee maan mukaan.

Huomautus

- Pidätämme oikeuden teknisiin muutoksiin ilman eri ilmoitusta. Ilmoitetut mitat ja paino ovat likimääräisiä.
- Tietoja energiankulutuksesta, näytön tarkkuudesta jne. löytyy tuoteselosteesta.
- Jos haluat lisätietoja avoimen lähdekoodin ohjelmistoista, katso [eHELP] (Käyttötilanne-haku > Lue ensin > Ennen käyttöä > Lisenssi).

Vanhojen laitteiden ja paristojen hävittäminen

Vain EU-jäsenmaille ja kierrätysjärjestelmää käyttäville maille



Tämä symboli tuotteissa, pakkauksessa ja/tai asiakirjoissa tarkoittaa, että käytettyjä sähköllä toimivia ja elektronisia tuotteita eikä paristoja ei saa laittaa yleisiin talousjätteisiin.

Toimita vanhat tuotteet ja käytetyt paristot käsittelyä, uusiointia tai kierrätystä varten vastaaviin keräyspisteisiin laissa annettujen määräysten mukaisesti.

Hävittämällä tuotteet asiaankuuluvasti, autat samalla suojaamaan arvokkaita luonnonvaroja ja estämään mahdollisia negatiivisia vaikutuksia ihmiseen ja luontoon.

Lisätietoa keräämisestä ja kierrätyksestä saa paikalliselta jätehuollosta vastuulliselta viranomaiselta.

Kansallisen lainsäädännön mukaisesti tämän jätteen määräystenvastaisesta hävittämisestä voidaan antaa sakkorangaistuksia.



Huomautus paristosymbolista (symboli alhaalla):

Tämä symboli voidaan näyttää jonkin kemiallisen symbolin yhteydessä. Siinä tapauksessa se perustuu vastaaviin direktiiveihin, jotka on annettu kyseessä olevalle kemikaalille.

Asiakkaan tiedot

Tuotteen malli- ja sarjanumero löytyvät sen takapaneelistä. Merkitse sarjanumero muistiin alla olevaan tilaan ja säilytä tämä opas sekä kuitti pysyvänä ostotodistuksena, joka auttaa tunnistuksessa varkaus- tai katoamistapauksessa ja takuuhuoltoa tarvittaessa.

Mallinumero

Sarjanumero

Panasonic Corporation

Web Site: <http://www.panasonic.com>

Suomi

TQB0E2897H-1

Brugervejledning LED TV

Dansk

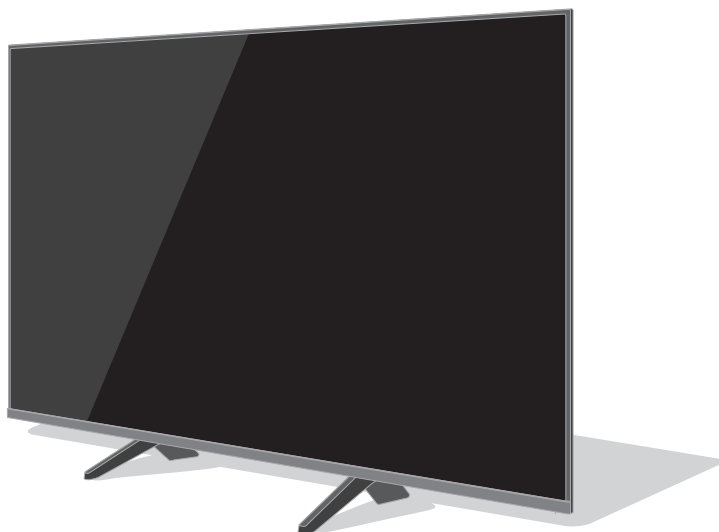
Modelnr.

TX-40GX700E TX-40GX710E

TX-50GX700E TX-50GX710E

TX-58GX700E TX-58GX710E

TX-65GX700E TX-65GX710E



(billede: TX-50GX700E)

eHJÆLP

For yderligere oplysninger, bedes du se [eHJÆLP]
(Indbygget betjeningsvejledning).

- Sådan bruges [eHJÆLP] ➔ (s. 20)

Tak, fordi du har valgt at købe dette Panasonic-produkt.

Læs denne betjeningsvejledning omhyggeligt, inden du begynder at anvende dit apparat og gem den, så du kan finde oplysninger i den fremover.

Læs venligst "Sikkerhedsforanstaltninger" i denne betjeningsvejledning omhyggeligt før brug.

De i denne betjeningsvejledning viste illustrationer er kun til illustrationsformål.

Se venligst dit pan-europæiske garantibevis hvis du har behov for at kontakte din lokale Panasonic-forhandler og få assistance.

Ordene HDMI og HDMI High-Definition Multimedia Interface og HDMI-logoet er varemærker eller registrerede varemærker tilhørende HDMI Licensing Administrator, Inc. i USA og andre lande.

Fremstillet under licens fra Dolby Laboratories.

Dolby, Dolby Audio og det dobbelte D-symbol er varemærker tilhørende Dolby Laboratories.

DVB og DVB-logoerne er varemærker tilhørende DVB Project.

x.v.Colour™ er et varemærke.

DiSEqC™ er et varemærke tilhørende EUTELSAT.

- For oplysninger om varemærkerne, se [eHJÆLP] (Søgning efter formål > Læs først > Før brug > Licens).

Der er brugt illustrationer af TX-50GX700E i denne manual, medmindre andet er nævnt.
Viste illustrationer kan være anderledes afhængig af modellen.



Indhold

Husk at læse

Vigtig information	3
Sikkerhedsforanstaltninger	4
Tilbehør	7
Montering af TV	8
Montering af vægbeslaget	11
Forbindelser	12
Kontakternes betegnelse	17
Første autoopsætning	19
For at se tv	20
Sådan bruges eHJÆLP	20
Hyppigt stillede spørgsmål	22
Vedligeholdelse	23
Specifikationer	23

Vigtig information

Bemærkning vedrørende DVB- / Data-udsendelses- / IPTV-funktioner

- Dette fjernsyn er designet til at overholde standarderne (gældende fra august 2018) for DVB-T / T2 (MPEG2, MPEG4-AVC(H.264) og MPEG HEVC(H.265)) digitale jordbaserede tjenester, DVB-C (MPEG2, MPEG4-AVC(H.264) og MPEG HEVC(H.265)) digitale kabeltjenester og DVB-S (MPEG2, MPEG4-AVC(H.264) og MPEG HEVC(H.265)) digitale satellittjenester.
Rådfør dig med din lokale forhandler angående tilgængeligheden af DVB-T / T2- eller DVB-S-tjenester i dit område.
Rådfør dig med din kabel-serviceudbyder angående tilgængeligheden af DVB-C-service med dette fjernsyn.
- Dette fjernsyn virker muligvis ikke korrekt med et signal, der ikke er i overensstemmelse med standarderne for DVB-T / T2, DVB-C eller DVB-S.
- Ikke alle funktioner er tilgængelige, afhængigt af land, område, sendestation, serviceudbyder, satellit og netværksforhold.
- Ikke alle CI-moduler fungerer korrekt med dette fjernsyn. Rådfør dig med din serviceudbyder angående det tilgængelige CI-modul.
- Dette fjernsyn virker muligvis ikke korrekt med et CI-modul, der ikke er godkendt af serviceudbyderen.
- Der vil muligvis komme ekstra omkostninger afhængigt af serviceudbyderen.
- Der er ikke garanti for kompatibilitet med fremtidige tjenester.

Internet-apps leveres af deres respektive tjenesteudbydere og kan ændres, afbrydes eller standses til enhver tid.

Panasonic påtager sig intet ansvar for tilgængeligheden eller kontinuiteten af tjenesteydelserne.

Panasonic giver ingen garanti for driften og ydeevnen af periferiske enheder, der er fremstillet af andre producenter, og vi fraskriver os ethvert ansvar eller en enhver beskadigelse opstået i forbindelse med drift og/eller ydeevne fra brugen af sådanne periferiske enheder af andre mærker.

Håndtering af kundeoplysninger

Nogle kundeoplysninger, såsom IP-adressen på apparatets (dette fjernsyns) netværksgrænseflade, vil blive indsamlet med det samme, når du forbinder dit Panasonic smart television (dette fjernsyn) eller andre apparater med internettet (undtaget fra vores fortrolighedspolitik). Vi gør dette for at beskytte vores kunder og integriteten af vores service, samt for at beskytte Panasonics rettigheder eller ejendommen. Hvis du ønsker flere oplysninger om behandlingen af dine

oplysninger i denne sammenhæng, henvises der til den fuldstændige udgave af vores fortrolighedspolitik, som du kan finde under [eHJÆLP] (Søgning efter formål > Netværk > Netværksindstillinger > Servicebetingelser).

Når fjernsynets internetforbindelsesfunktion anvendes efter accept (i de retskredse hvor kundens samtykke til indsamling af personlige oplysninger er påkrævet i henhold til den gældende lovgivning) af eller efter gennemgang af Panasonics servicebetingelser/fortrolighedspolitik (herefter kaldet vilkår og betingelser osv.), kan oplysninger om kundens brug af dette apparat blive indsamlet og behandlet i henhold til vores vilkår og betingelser osv.

Hvis du vil vide mere om tjenestevilkårene / fortrolighedspolitikken, skal du læse [eHJÆLP] (Søgning efter formål > Netværk > Netværksindstillinger > Servicebetingelser).

Kundens personlige oplysninger kan registreres på dette fjernsyn af tv-selskabet eller programudbyderen. Inden fjernsynet repareres, overføres eller bortskaffes, skal du slette alle de oplysninger, der er registreret på dette fjernsyn vha. den efterfølgende procedure.

[eHJÆLP] (Søgning efter formål > Funktioner > Fabriksindstilling)

Kundeoplysninger kan indsamles af udbyderen via et program, der leveres af tredjeparter på dette fjernsyn eller websted. Bekræft udbyderens vilkår og betingelser osv. i forvejen.

- Panasonic er ikke ansvarlig for indsamling eller brug af kundeoplysninger via et program, der leveres af tredjeparter på dette fjernsyn eller websted.
- Når du indtaster dit betalingskortnummer, navn osv., skal du være særlig opmærksom på udbyderens troværdighed.
- Registrerede oplysninger kan gemmes på udbyderens servere osv. Inden du reparerer, overfører eller bortskaffer dette fjernsyn, skal du sørge for at slette oplysningerne i henhold til udbyderens vilkår og betingelser osv.

Optagelsen og afspilningen af indholdet på denne eller en anden enhed kræver muligvis tilladelse fra ejeren af ophavsretten eller andre lignende rettigheder med dette indhold. Panasonic har ingen bemyndigelse til og giver dig ikke denne tilladelse og frasiger sig udtrykkeligt enhver rettighed, evne eller hensigt om at opnå en sådan tilladelse på dine vegne. Det er dit eget ansvar at sikre dig, at din anvendelse af denne eller enhver anden enhed sker i overensstemmelse med den gældende lovgivning om ophavsret i dit land. Du bedes referere til denne lovgivning for yderligere oplysninger om de omfattende relevante love og regler eller kontakte ejeren af ophavsretten for det indhold, du ønsker at optage eller afspille.

Dette produkt er koncessioneret under AVC patent portefølje-licens til personlig og ikke-kommerciel brug af en forbruger til at (i) kode video i overensstemmelse med AVC-standarden ("AVC Video") og/eller (ii) afkode AVC-video, som er blevet kodet af en forbruger, som er engageret i en personlig og ikke-kommerciel aktivitet og/eller er opnået fra en video-leverandør med licens

til at levere AVC-video. Ingen licens gives eller vil blive underforstået for nogen anden brug.

Yderligere information kan indhentes fra MPEG LA, LLC.

Se <http://www.mpegla.com>.



Dette mærke angiver, at produkter fungerer med vekselstrøm.



Dette mærke angiver et elektrisk apparat af klasse II eller med dobbelt isolering, hvor det ikke er nødvendigt for produktet at have en elektrisk jordet sikkerhedsforbindelse (stel).

Skal holdes i opret stilling under transport.

Sikkerhedsforanstaltninger

For at undgå fare for elektrisk stød, brand, skade eller kvæstelse, bedes du følge advarslerne og sikkerhedsforanstaltningerne beskrevet nedenfor:

■ Strømtik og ledninger

Advarsel

Hvis du observerer noget usædvanligt, skal du øjeblikkeligt tage stikket ud.



Bemærk

- Typen af strømtik og ledninger kan variere afhængig af model og land.

- Dette fjernsyn er beregnet til at fungere ved ~ vekselstrøm 220-240 V, 50 / 60 Hz.
- Sæt stikket helt ind i stikkontakten.

- Hvis du vil slukke apparatet helt, skal du trække stikket ud af stikkontakten.

Derfor skal stikket altid være let tilgængeligt.

- Afbryd stikket under rengøring af dit tv.
- Rør ikke ved stikket med våde hænder.



- Vær påpasselig med ikke at beskadige strømledningen.

- Undlad at anbringe tunge genstande ovenpå ledningen.



- Undlad at anbringe ledningen i nærheden af varmekilder.



- Træk ikke i ledningen. Tag fat i stikket, når du tager ledningen ud.



- Flyt ikke tv'et med ledningen sat i stikkontakten.
- Lad være med at sno ledningen, bøj den for meget og strække den.
- Anvend ikke et stik eller en stikkontakt, som er beskadiget.
- Pas på, at fjernsynet ikke knuser strømledningen.

- Anvend ikke nogen anden netledning end den, der følger med dette fjernsyn.

■ Vær forsigtig

Advarsel

- Undlad at fjerne afskærmninger, og foretag aldrig selv ændringer på tv'et, eftersom strømførende dele bliver eksponeret, når de bliver fjernet, og udgør en fare for elektrisk stød. Der findes alligevel ingen dele, der kan repareres af brugeren.



- Udsæt ikke tv'et for regn eller overdreven fugtighed. Dette fjernsyn må ikke blive udsat for dryppende eller løbende vand, og genstande fyldt med væske, såsom vaser, må ikke placeres oven på tv'et.



- Kom ikke nogen genstande ind i tv'et gennem luftventilerne.
- Hvis tv'et bruges i et område, hvor insekter let kan kravle ind i tv'et.

Det er muligt for insekter at komme ind i tv'et, såsom små fluer, myrer osv., hvilket kan skade beskadige tv'et eller blive fanget i et synligt område på tv'et, f.eks. På tv-skærmen.

- Hvis tv'et bruges i et miljø med støv eller røg.

Det er mulig for støv-/røgpaticler at trænge ind i tv'et via udluftningskanalerne under normal drift, hvor de bliver fanget inden i enheden. Dette kan føre til overophedning, funktionsfejl, forringet billedkvalitet osv.

- Brug udelukkende en godkendt sokkel eller monteringsbeslag. Husk at bede din lokale Panasonic-forhandler om at udføre opsætning eller montering af godkendte vægbeslag.
- Billedskærmen må ikke udsættes for nogen form for kraftig styrke eller påvirkning.
- Sørg for at børn ikke kravler på tv'et.
- Anbring ikke tv'et på skrå eller ustabile overflader, og sørg for, at tv'et ikke hænger ud over kanten på underlaget.



Advarsel

Placer aldrig et tv på en ustabil overflade. Et tv kan falde ned og forårsage alvorlig personskade eller død. Mange skader, især på børn, kan undgås ved at tage enkle forholdsregler, såsom:

- Brug kabinetter eller sokler anbefalet af producenten af tv'et.
- Brug kun møbler, der sikkert kan understøtte tv'et.
- Sørg for, at tv'et ikke hænger ud over kanten på møblet.
- Placer ikke tv'et på høje møbler (f.eks. skabe eller bogreoler) uden at forankre både møblet og tv'et til en passende understøttelse.
- Placer ikke tv'et på stof eller andre materialer, der kan befinde sig mellem tv'et og møbler.
- Fortæl børn om farer ved at klatre i møbler for at nå tv'et eller dets knapper.

Hvis dit nuværende tv bevares og flyttes, skal ovennævnte forholdsregler også følges.

- Dette tv er beregnet til at stå på et bord.
- Udsæt ikke tv'et for direkte sollys og andre varmekilder.



For at forhindre brand skal stearinlys og anden åben ild altid holdes væk fra produktet.



■ Kvælning/Kvælningsfare

Advarsel

- Emballagen til dette produkt kan forårsage kvælning, og nogle af delene er små og kan udgøre en kvælningsfare for små børn. Hold disse dele uden for børns rækkevidde.

■ Sokkel

Advarsel

- Undlad at skille soklen ad og foretage ændringer af den.

Forsigtig

- Anvend ikke andre sokler end den, der følger med dette tv.
- Brug ikke soklen, hvis den bliver bøjet, får revner eller på anden måde bliver defekt. Hvis dette skulle forekomme, bedes du omgående kontakte den nærmeste Panasonic-forhandler.
- Sørg under opsætningen for, at alle skruer er forsvarligt strammede.
- Sørg for at tv'et ikke bliver udsat for slag under montering på soklen.
- Sørg for at børn ikke leger med soklen.
- Af- og påmontering af tv'et skal udføres af mindst to personer.
- Installer og fjern tv'et ifølge den angivne procedure.

■ Radiobølger

Advarsel

- Undlad at bruge tv'et på medicinske institutioner eller steder med medicinsk udstyr. Radiobølger kan eventuelt forstyrre det medicinske udstyr og forårsage uheld grundet funktionsfejl.
- Brug ikke tv'et i nærheden af automatisk kontrolstyr, såsom automatiske døre eller brandalarmer. Radiobølger kan eventuelt forstyrre det automatiske kontroludstyr og forårsage uheld grundet funktionsfejl.
- Hold dig mindst 15 cm væk fra tv'et, hvis du bruger pacemaker. Radiobølger kan eventuelt forstyrre pacemakerens funktion.
- Undlad at demontere eller ændre tv'et på nogen måde.

■ Indbygget trådløst LAN

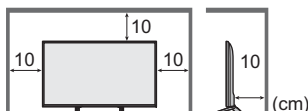
Forsigtig


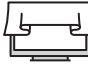
- Undlad at bruge den trådløse LAN-adapter til at slutte til et trådløst netværk (SSID*), som du ikke har brugerrettigheder til. Sådanne netværk kan være angivet som et resultat af søgninger. Det kan dog anses som ulovlig adgang, hvis man bruger dem.
*SSID er et navn til identificering af et bestemt trådløst netværk til transmission.
- Den indbyggede trådløse LAN må ikke udsættes for høje temperaturer, direkte sollys eller fugt.
- Data, der modtages og overføres via radiobølger, kan muligvis opsnappes og overvåges.
- Det indbyggede, trådløse LAN benytter signalerne 2,4 GHz og 5 GHz. For at undgå funktionsfejl eller langsom reaktion forårsaget af radiobølgeinterferens, når det indbyggede trådløse netværk anvendes, skal tv'et holdes væk fra andre enheder, der bruger signaler på 2,4 GHz og 5 GHz såsom andre trådløse netværksenheder, mikrobølgeovne og mobiltelefoner.
- Når der opstår problemer på grund af statisk elektricitet, osv., stopper tv'et eventuelt sin funktion for at beskytte sig selv. Sluk i så fald for fjernsynet ved hjælp af strømknappen, og tænd derefter igen.

■ Ventilation

Forsigtig

Sørg for rigelig plads (mindst 10 cm) rundt om tv'et for at undgå varmeudvikling, der kunne forårsage utilsigtet svigt af visse elektroniske komponenter.

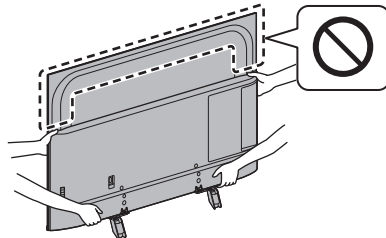


- Ventilationen må ikke forhindres pga. tildækning af ventilationsåbninger med genstande såsom avispapir, duge og gardiner.  
- Uanset om du bruger en sokkel eller ej, skal du altid sørge for, at ventilationsåbningen i bunden af tv'et ikke er blokeret og at der er rigeligt med plads til at sikre ordentlig ventilation.

■ Flytning af tv'et

Forsigtig

- Inden du flytter tv'et, bedes du trække alle kabler ud.
- Minimum to personer er påkrævet til at flytte TV'et, for at forhindre eventuelle skader der kan skyldes et vippende eller faldende TV.
 - Hold ikke i skærmdelen, som vist nedenfor, når du flytter TV'et. Det kan medføre funktionsfejl og skader. Sådan bærer man fjernsynet. ➔ (s. 9)



■ Når tv'et ikke bruges i lang tid



Forsigtig

Dette tv forbruger stadig nogen strøm, selv når det er slukket, så længe strømstikket stadig sidder i en strømførende stikkontakt.

- Hvis tv'et ikke skal være i brug i en længere periode, bedes du udtrække stikket fra stikkontakten.

■ Høj lydstyrke

Forsigtig

- Udsæt ikke ørerne for høj lydstyrke fra hovedtelefonerne. Der kan opstå uoprettelige skader.  
- Hvis du hører en summende lyd i dine øre, bør du sænke lydstyrken eller holde op med at bruge hovedtelefonerne i et stykke tid.

■ Batterier til fjernbetjeningen

Forsigtig

- Forkert isættelse af batterier kan resultere i batterilækage, ætsning og eksplosion.
- Udskift kun med et af samme slags eller af tilsvarende type.
- Anvend ikke gamle og nye batterier sammen.
- Anvend ikke forskellige typer batterier sammen (som for eksempel alkalibatterier og manganbatterier).
- Anvend ikke genopladelige (Ni-Cd, osv.) batterier.
- Batterier må ikke brændes eller brydes op.
- Udsæt ikke batterierne for ekstrem varme som direkte sollys, ild eller lignende.
- Sørg for at bortskaffe batterier på den korrekte måde.
- Fjern batteriet fra enheden, når den ikke skal anvendes i længere tid, for at forhindre batterilækage, korrosion og eksplosion.

LED TV

Overensstemmelseserklæring (DoC)

"Panasonic Corporation erklærer hermed, at dette TV er i overensstemmelse med de grundlæggende betingelser og andre relevante bestemmelser i direktivet 2014/53/EF."

Hvis du ønsker en kopi af den originale overensstemmelseserklæring for dette TV, kan du besøge følgende websted:

<http://www.ptc.panasonic.eu/doc>

Autoriseret repræsentant:

Panasonic Testing Centre

Panasonic Marketing Europe GmbH

Winsbergring 15, D-22525 Hamburg, Tyskland



5,15 – 5,35 GHz band for trådløst LAN er udelukkende begrænset til indendørs drift i følgende lande.

Østrig, Belgien, Bulgarien, Tjekkiet, Danmark, Estland, Frankrig, Tyskland, Island, Italien, Grækenland, Spanien, Cypern, Letland, Liechtenstein, Litauen, Luxembourg, Ungarn, Malta, Holland, Norge, Polen, Portugal, Rumænien, Slovenien, Slovakiet, Tyrkiet, Finland, Sverige, Schweiz, Kroatien

Maksimal radiofrekvenseffekt overført på frekvensbåndene.

Trådløs type	Frekvensbånd	Maksimal EIRP
Trådløst LAN	2 412-2 472 MHz	20 dBm
	5 150-5 250 MHz	23 dBm
	5 250-5 350 MHz	23 dBm
	5 470-5 725 MHz	23 dBm

Tilbehør

Standard tilbehør

Fjernbetjening

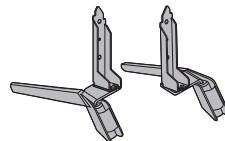
➔ (s. 17)

- N2QAYB001211 eller N2QAYB001180



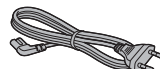
Sokkel

➔ (s. 8, 9, 10)



Strømledning

➔ (s. 12)



Batterier (2)

- R6
- ➔ (s. 18)



Brugervejledning

Pan-europæisk garanti

- Alt tilbehør er muligvis ikke placeret sammen. Pas på du ikke smider det væk ved et uheld.

Bemærk

- De ovenfor viste illustrationer kan variere afhængig af model og land.

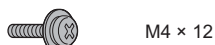
Montering af tv

Samling / afmontering af soklen

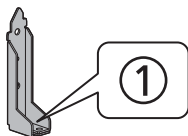
A Monteringskrue (4)



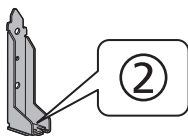
B Monteringskrue (4)



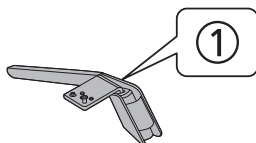
C Beslag ①



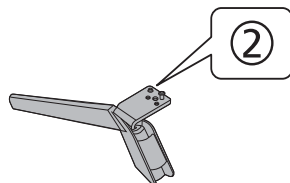
D Beslag ②



E Fod ①

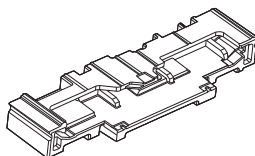


F Fod ②



G Polstringsmateriale

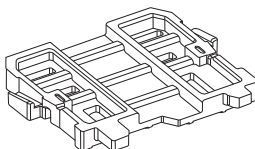
40 tommers model



50 tommers model

58 tommers model

65 tommers model



Forberedelser

- Sørg for at samle soklen, inden du tager tv'et ud af kassen.
- Smid ikke polstringsmaterialet ud. Dette bruges også til at fjerne soklen, når man bruger vægophænget eller pakker tv'et ned.

40 tommers model

- Sørg for at bruge den øverste polstring til samling af soklen.

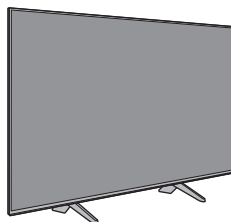
50 tommers model 58 tommers model 65 tommers model

- Sørg for at bruge den bageste polstring til samling af soklen.

- Hold ikke i skærmpanelet.
- Sørg for ikke at ridse eller ødelægge tv'et.

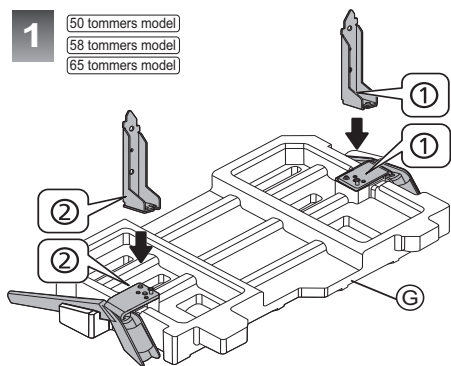
Samling af soklen

- Soklen må ikke monteres på nogen anden måde end dem angivet herunder.
- Kabelinstallation ➔ (s. 16)

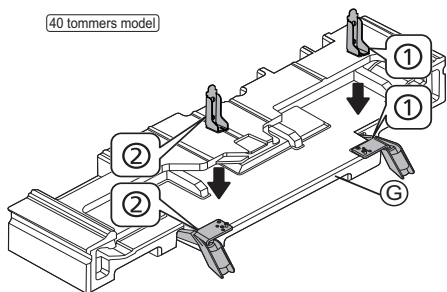


1

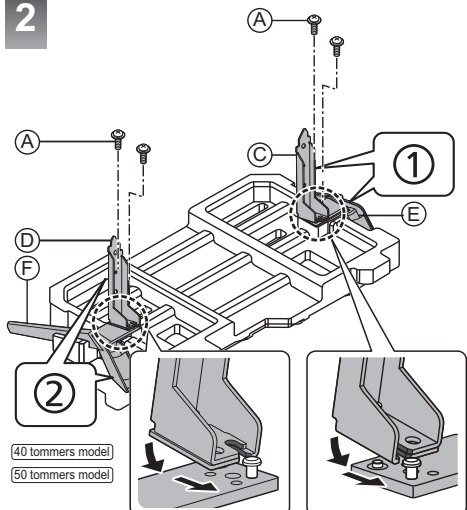
50 tommers model
58 tommers model
65 tommers model



40 tommers model

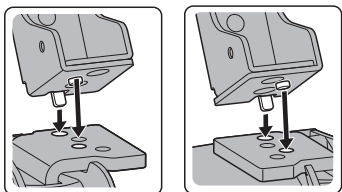


2

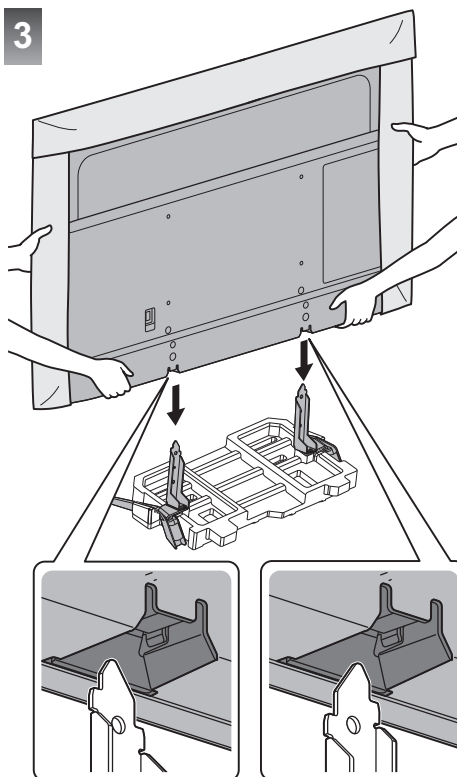


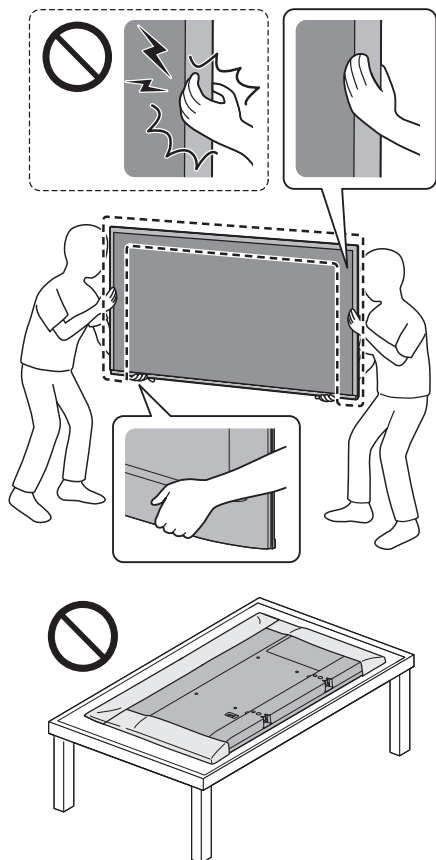
40 tommers model
50 tommers model

58 tommers model
65 tommers model



3



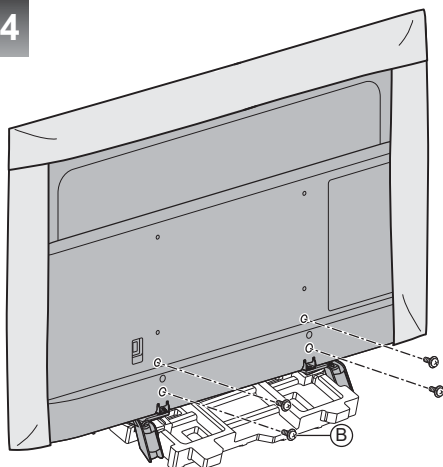


Bemærk

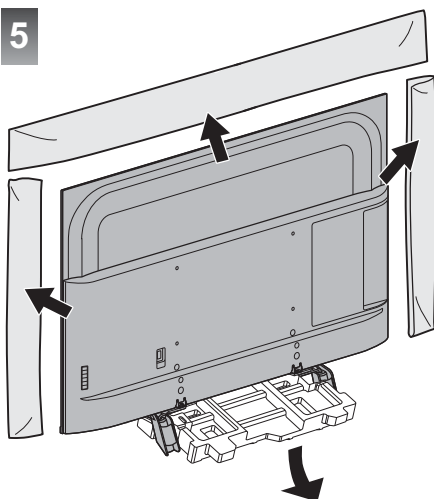
Når tv'et løftes, understøt da tv'et som vist.

- Hold ikke voldsomt i skærmdelen som vist.
- Løft fjernsynet med beskyttelsespladen på.
- Undlad at anbringe tv'et midlertidigt på et gulv eller bord med skærmen vendende nedad.

4



5



Bemærk

- Fjern beskyttelsespladen og beskyttelsesfilmen fra tv'et efter montering af soklen.

Afmontering af soklen fra tv'et

Sørg for at afmontere soklen på følgende måde, når du anvender vægophænget eller pakker tv'et ned.

40 tommers model

- Brug den øverste polstring til at holde soklen.

50 tommers model | **58 tommers model** | **65 tommers model**

- Brug den bageste polstring til at holde soklen.

1 Fjern monteringsskrue **B** fra tv'et.

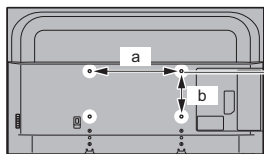
2 Træk soklen ud af tv'et.

3 Fjern monteringsskrue **A** fra beslaget.

Montering af vægbeslaget

Kontakt venligst din nærmeste Panasonic-forhandler for at købe det anbefalede vægbeslag.

- Huller til installation af vægbeslag
Bagsiden af tv'et



40 tommers model

a: 200 mm

b: 200 mm

50 tommers model

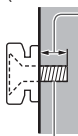
58 tommers model

65 tommers model

a: 400 mm

b: 200 mm

(Vist fra siden)



Dybde af skrue

40 tommers model

minimum: 9 mm

maksimum: 11 mm

50 tommers model

minimum: 8 mm

maksimum: 20 mm

58 tommers model

minimum: 9 mm

maksimum: 22 mm

65 tommers model

minimum: 10 mm

maksimum: 22 mm

Diameter: M6

Skrue til fastgørelse af tv'et på vægbeslag
(leveres ikke med tv'et)

Advarsel

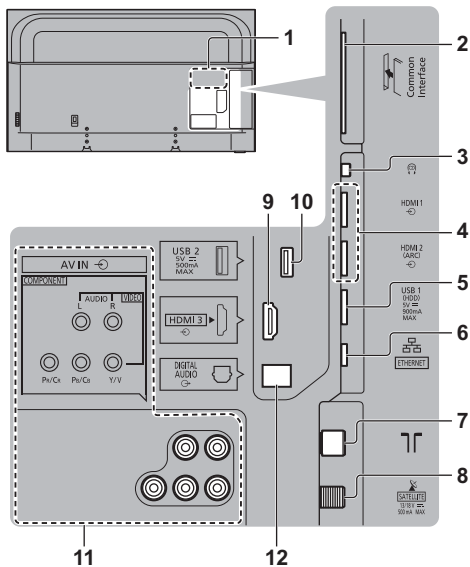
- Hvis du bruger andre vægophæng eller selv monterer et vægophæng, er der risiko for personskaade og beskadigelse af apparatet. For at opretholde apparatets ydeevne og sikkerhed, er det meget vigtigt, at man beder forhandleren eller en leverandør med licens om at sikre vægbeslaget. Eventuelle skader, der opstår ved montering uden en kvalificeret montør, vil ugyldiggøre din garanti.
- Læs vejledningen til ekstraudstyret omhyggeligt, og vær helt sikker på, at du følger fremgangsmåden for at undgå, at tv'et vælter.
- Håndter tv'et med forsigtighed under installationen, da der kan ske skade på det, hvis det udsættes for slag eller andre påvirkninger.
- Vær påpasselig, når du fastgør vægbeslagene til væggen. Sørg altid for, at der ikke befinder sig nogen kabler eller rør i væggen, inden du hænger vægophænget op.

- For at forhindre fald eller kvæstelse, fjern tv'et fra dets faste placering på væggen, hvis det ikke længere er i brug.

Forbindelser

- Det viste eksterne udstyr og kabler følger ikke med dette tv.
- Bekræft venligst, at enheden er afbrudt fra strømmettet, inden du tilslutter eller afbryder nogen ledninger.
- Kontroller, at stiktypen og kabelstikkene passer til tilslutning.
- Anvend et fuldt monteret kompatibelt HDMI-kabel. Brug venligst et højhastigheds HDMI-kabel, ved tilslutning til højopløsningsbilleder.
- Hold tv'et væk fra elektronisk udstyr (videoudstyr osv.) eller udstyr med infrarød sensor, ellers kan der opstå forvrængning af billede/lyd, eller betjening af andet udstyr kan påvirkes.
- Du bedes også læse brugervejledningen til det udstyr, der skal tilsluttes.

Stik



- 1 Modelnavneplade
- 2 CI-åbning ➔ (s. 15)
- 3 Hovedtelefonstik ➔ (s. 15)
- 4 HDMI1 - 2 ➔ (s. 13, 14, 15)
- 5 USB 1 port
⚡ Dette symbol angiver drift med jævnstrøm.
- 6 ETHERNET-stik ➔ (s. 13)
- 7 Terrestrisk / kabelstik ➔ (s. 12)
- 8 Satellitterminal ➔ (s. 12)
- 9 HDMI3

10USB 2 port

⚡ Dette symbol angiver drift med jævnstrøm.

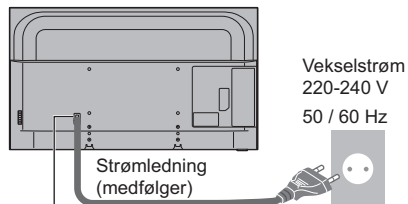
11 AV IN (COMPONENT / VIDEO) ➔ (s. 14)

12DIGITAL AUDIO

- Brug HDMIstikket for at se indhold i 4K-format.
➔ (s. 14)

Grundlæggende tilslutning

■ Strømledning



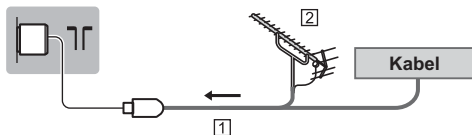
Tilslut netledningen omhyggeligt på plads.

- Når netledningen udtages, skal du være absolut sikker på, at du tager strømstik ud af stikkontakten først.



■ Antenne

Tv

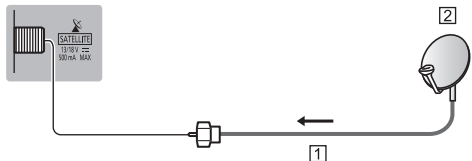


- 1 RF-kabel
 - 2 Terrestrisk antenne
- For DVB-C, DVB-T, Analog

Parabolantenne

■ DVB-S

Tv



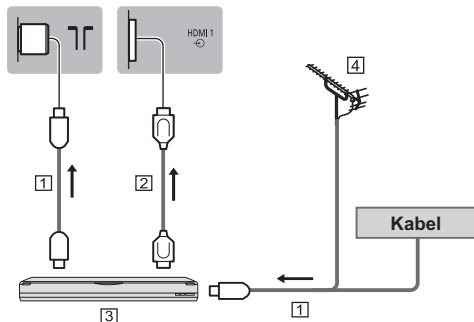
- 1 Satellitkabel
- 2 Parabolantenne

- For at sikre at din parabolantenne er korrekt installeret, bedes du kontakte din lokale forhandler. Kontakt også venligst virksomhederne for de modtagne satellitudsendelser for detaljerede oplysninger.

AV-enheder

■ DVD-optager / Blu-ray-optager osv.

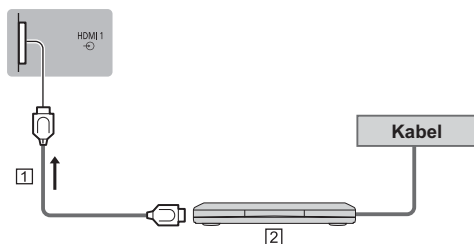
Tv



- 1 RF-kabel
- 2 HDMI-kabel
- 3 DVD-optager / Blu-ray-optager osv.
- 4 Terrestrisk antenne

■ Sæt-top-boks

Tv



- 1 HDMI-kabel
- 2 Sæt-top-boks

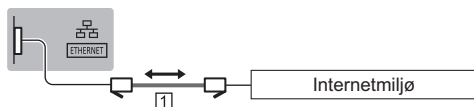
Netværk

Et netværksmiljø med bredbånd er påkrævet for at kunne anvende internettjenester.

- Hvis du ikke har bredbåndsnetværkstjenester, skal du henvende dig til din forhandler for at få hjælp.
- Forbered internett miljøet til kabelforbindelser eller trådløse forbindelser.
- Opsætning af netværksforbindelsen starter ved anvendelse af tv'et for første gang. ➔ (s. 19)

■ Ledningsført forbindelse

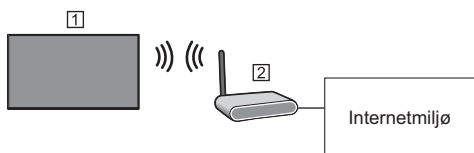
Tv



1 LAN-kabel (Afskærmet)

- Anvend Shielded Twist Pair (STP) LAN-kablet.

■ Trådløs forbindelse



1 Indbygget trådløs LAN (På bagsiden af TV'et)

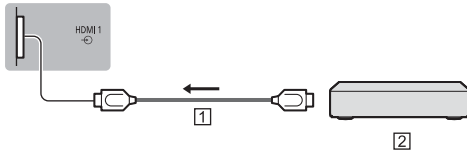
2 Access point

Bemærk

- Gentilslutning til netværket, kan tage et stykke tid efter tv'et er tændt. Kan man få adgang til netværksfunktionerne, vent da venligst og prøv igen senere.

Forbindelser for udstyr, der er 4K / HDR-kompatibelt

Tv



1 HDMI-kabel

2 4K / HDR-kompatibelt udstyr

- For at se high-definition 4K mere præcist eller HDR-indhold, tilslut da 4K/HDR-kompatibelt udstyr til terminalerne HDMI1 eller 2.
- Tilslut det 4K-kompatible udstyr til HDMI-stikket, ved hjælp af et 4K-kompatibelt kabel, og du kan se indhold i 4K-format.
- Understøttelse af HDR medføre ikke nogen stigning i tv-skærmens højeste lysstyrke.

■ [HDMI 2.0-indstillinger] (Opsætningsmenu)

Gengiver billedet mere præcist med den udvidede farveskala, når der tilsluttes til 4K-kompatibelt udstyr. Vælg indstilling alt efter udstyret.

[4K@60Hz 4:2:0]:

For bedre kompatibilitet. Indstil til [4K@60Hz 4:2:0], når billedet eller lyden i HDMI-indgangen ikke afspilles korrekt.

[4K@60Hz 4:4:4/4:2:0]:

For 4K-kompatibelt udstyr, som har funktionen til at udsende billedet præcist med den udvidede farveskala.

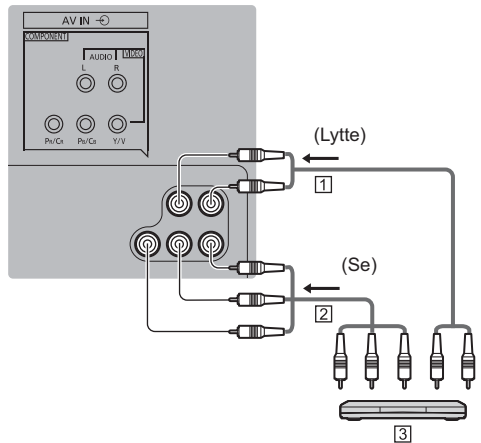
- Ændring af tilstanden
 1. Vælg den HDMI-indgangstilstand, der er tilsluttet udstyret.
 2. Vis menuen, og vælg [HDMI 2.0-indstillinger] (Opsætningsmenu).
- For oplysninger om det gyldige format henvises der til [eHJÆLP] (Søgning efter formål > Ser > 4K-opløsning > Gyldigt 4K-format).

Andre forbindelser

■ DVD-afspiller

(COMPONENT-udstyr)

Tv



1 Lydkabel (afskærmet)

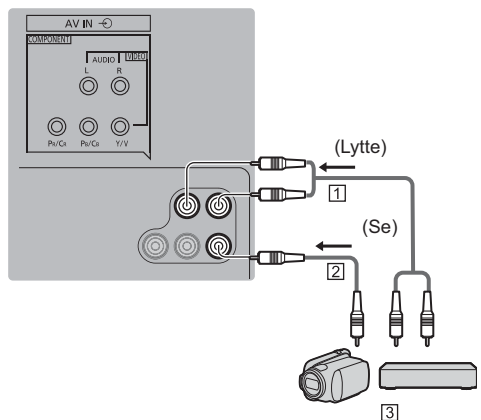
2 Component video-kable (afskærmet)

3 DVD-afspiller

■ Videokamera / Spiludstyr

(VIDEO-udstyr)

Tv



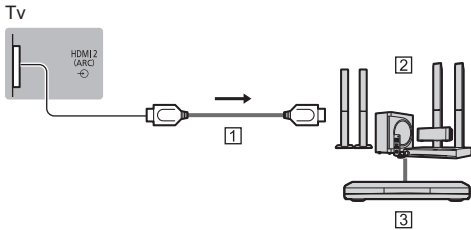
1 Lydkabel (afskærmet)

2 Composite video-kabel (afskærmet)

3 Videokamera / Spiludstyr

■ Forstærker (lytte med eksterne højtalere)

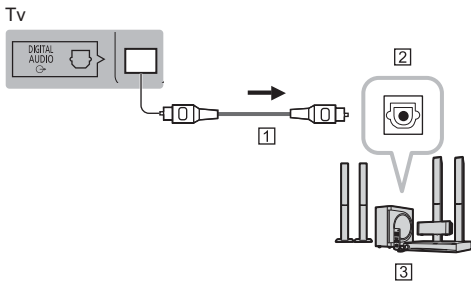
- For at høre lyden fra det eksterne udstyr i multikanal lyd (f.eks. Dolby Digital 5.1ch), skal du slutte udstyret til forstærkeren. Læs brugsanvisningerne for udstyret og forstærkeren angående tilslutningerne.



- 1 HDMI-kabel
- 2 Forstærker med højtalersystem
- 3 Eksternt udstyr (DVD-afspiller osv.)

- Brug HDMI2 til at slutte tv'et til en forstærker, som har funktionen ARC (Audio Return Channel).

I tilfælde af en forstærker uden ARC-funktion bruges DIGITAL AUDIO.



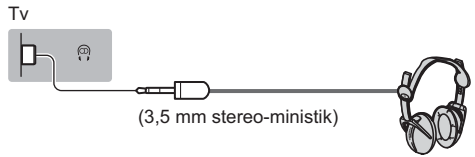
- 1 Optisk kabel
- 2 DIGITAL AUDIO IN
- 3 f.eks. Forstærker med højtalersystem

Bemærk

- ARC-funktionen understøttes ikke, når man bruger spejling på tv'et.
 - For at aktivere ARC-funktionen i CEC-menuen
 - 1 Vis Startskærm med [HOME].
 - 2 Vælg 'CEC' og tryk [OK] for at få adgang.
 - 3 Vælg "Aktiver sys. lyd. ktrl." under Audiosystem (*).
- (*) Navnet vil variere afhængig af det eksterne udstyr og forstærker.

■ Hovedtelefoner

- For oplysninger om lydstyrkeindstillinger henvises der til [eHJÆLP] (Søgning efter formål > Indstillinger > Lyd).



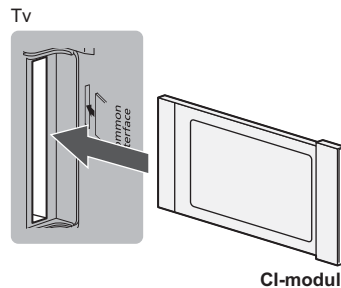
■ Almindeligt interface

- Sluk for tv'et på hovedkontakten, hver gang der isættes eller fjernes et CI-modul.
- Hvis et smartkort og et CI-modul leveres som et sæt, bedes du først isætte CI-modulet og derefter smartkortet i CI-modulet.
- Isæt eller fjern CI-modulet fuldkomment i den rigtige retning som vist.

- Normalt vil krypterede kanaler komme frem. (De tilgængelige kanaler og deres egenskaber afhænger af CI-modulet.)

Hvis der ikke vises krypterede kanaler
➔ **[Fælles grænseflade] i Opsætningsmenuen**

- Der kan forekomme visse CI-moduler på markedet med ældre firmware-versioner, der ikke fungerer 100 % sammen med dette nye CI+ v1.4 fjernsyn. Hvis dette er tilfældet, bedes du henvende dig til din udbyder.
- For detaljer henvises der til [eHJÆLP] (Søgning efter formål > Funktioner > Fælles grænseflade), læs vejledningen til CI-modulet, eller tjek med udbyderen.
- Sørg for at tage CI-modulkortet osv. ud inden apparatet repareres, overføres eller bortskaffes.



■ USB HDD (til optagelse)

- Anvend USB 1 porten til at forbinde USB HDD'en.
- For detaljer, se [eHJÆLP] (Søgning efter formål > Optagelse).

■ HDMI CEC

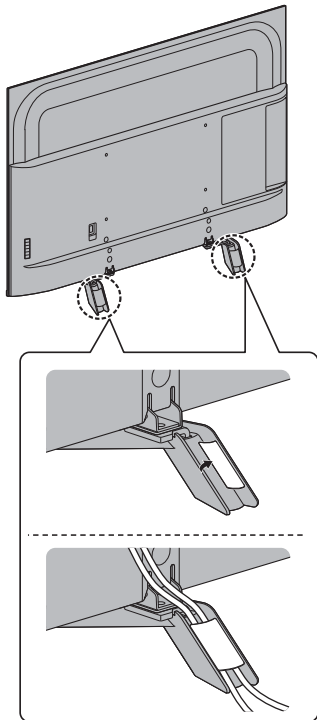
- Brug HDMI1 - 3 for HDMI CEC-forbindelse.
- For detaljer henvises der til [eHJÆLP] (Søgning efter formål > Funktioner > HDMI CEC).

■ Multimediaefspiller

- Vælg indstillingen "Filter" for at filtrere filerne i forhold til typen af indhold (Foto / Video / Musik)
 - 1 Vis indstillingsmenuen med [OPTION].
 - 2 Vælg "Filter" og tryk [OK] for at få adgang.
 - 3 Vælg "Foto / Video / Musik" og tryk [OK] for at vælge indstillingen.

Kabelinstallation

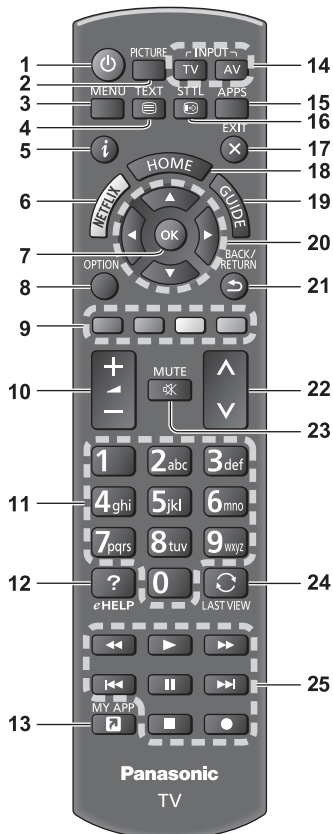
■ Fastgøring af kablerne



- Fastgør kablerne efter behov.
- Følg ekstraudstyrets samlingsvejledning for at fastgøre kabler, når du anvender ekstraudstyr.

Kontakternes betegnelse

Fjernbetjening



1 **[Power]**: Tænder eller slukker fjernsynet (standby)

2 **Picture**

- Skifter visningstilstand

3 **[Hovedmenu]**

- Tryk for at få adgang til video, audio, tv, opsætning og forældremenuer, osv.

4 **Knap til tekst-tv**

5 **Information**

- Viser kanal- og programinformation.

6 **Netflix**

- Tilgår NETFLIX-tjeneste direkte.
- Der kræves et netværksmiljø med bredbånd for at kunne anvende denne funktion til fulde.

- Denne tjeneste kan stoppes eller ændres uden varsel.

7 **OK**

- Bekræfter valg og beslutninger.
- Tryk efter valg af kanalpositioner for hurtigt at skifte kanal.
- Viser listen over kanaler.

8 **[Alternativmenu]**

- Nem valgfri indstilling til visning, lyd, osv.

9 **Farvede knapper**

(rød-grøn-gul-blå)

- Anvendes til valg, navigation og anvendelse af forskellige funktioner.

10 **Lydstyrke op / ned**

11 **Numeriske knapper**

- Skifter kanal og tekst-tv sider.
- Vælger tegn.

12 **[eHJÆLP]**

- Viser [eHJÆLP] (Inkluderet betjeningsvejledning).

13 **[Min App]**

- Tildeler en yndlingsapplikation. Efter indstilling startes applikationen nemt ved at trykke på denne knap.
- For detaljer henvises der til [eHJÆLP] (Søgning efter formål > Home > Home).

14 **Valg af input-tilstand**

- TV - skifter til tv's input-tilstand (Antenne / Kabel / Satellit).
- AV – skifter til AV-indgangstilstand fra listen over indgangvalg.

15 **APPS**

- Viser [Apps] (liste over applikationer).

16 **Undertekster**

- Viser undertekster.

17 **Afslut**

- Vender tilbage til normal visningsskærm.

18 **HOME**

- Viser [Home].
- For detaljer henvises der til [eHJÆLP] (Søgning efter formål > Læs først > Egenskaber).

19 **Tv-guide**

- Viser den elektroniske programguide.

20 **Markørknapper**

- Foretager valg og justeringer.

21 **Retur**

- Går tilbage til den foregående menu / side.

22 **Kanal op / ned**

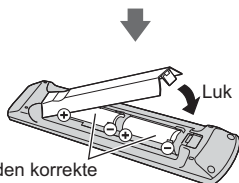
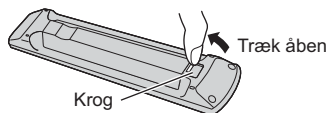
23 **Lyd til / fra**

24 **Seneste visning**

- Skifter til tidligere vist kanal eller indgangsindstilling.

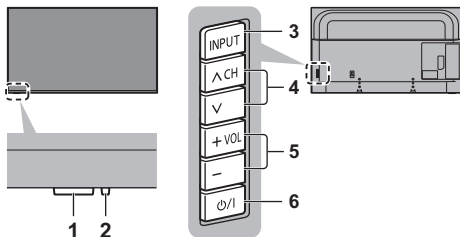
25 **Funktioner for indhold, tilsluttet udstyr mv.**

■ Isætning / udtagning af batterier



Bemærk den korrekte polaritet (+ eller -)

Indikator / Kontrolpanel



Bagside på tv'et

Bemærk

- Indikatorerne kan være placeret forskelligt afhængig af model.

1 Modtager til fjernbetjeningssignal

- Placer ikke nogen genstand mellem fjernbetjeningen og modtageren til fjernbetjeningssignalet.

Rumsensor

- Opfanger lysstyrken for at kunne justere billedkvaliteten når [Omgivende sensor] i video-menuen er indstillet til [Til].

2 Strøm LED

Rød:

Standby

Grøn:

Til

Orange:

Standby med visse aktive funktioner (optagelse osv.).

- LED-lampen blinker, når fjernsynet modtager en kommando fra fjernbetjeningen.

3 Valg af input-tilstand

- Tryk gentagne gange, indtil du har nået den ønskede indstilling.

[Hovedmenu]

- Tryk og hold i ca. 3 sekunder for at vise hovedmenuen.

OK (når du befinder dig i menusystemet)

4 Kanal op / ned

- Cursor Op / Ned (når du befinder dig i menusystemet)

5 Lydstyrke op / ned

- Cursor Venstre / Højre (når du befinder dig i menusystemet)

6 Tænd / sluk-knap (hovedafbryder)

- Bruges til at tænde og slukke for udstyret.
- Hvis du vil slukke apparatet helt, skal du trække stikket ud af stikkontakten.
- [⏻/⏹]: Standby/Til

Første autoopsætning

Når tv'et tændes første gang, søger det automatisk efter tilgængelige tv-kanaler og tilbyder valgmuligheder til indstilling af tv'et.

- Disse trin er ikke nødvendige, hvis klargøringen er blevet udført af din lokale forhandler.
- Fuldfør tilslutningerne (s. 12 - 16) og indstillingerne (om nødvendigt) af det tilsluttede udstyr, før du starter Autosøgning. For oplysninger om indstillingerne for det tilsluttede udstyr, læs betjeningsvejledningen for udstyret.

1 Slut tv'et til stikkontakten i væggen og tænd



- Det varer et par sekunder, inden visningen kommer frem.



2 Vælg følgende punkter

Opsæt hvert af følgende punkter ved at følge vejledningen på skærmen.

Eksempel:



■ Hvordan fjernbetjeningen anvendes



Flyt markøren



Vis punktet / gem indstillingen



Returnér til det forrige punkt (hvis tilgængeligt)

Vælg sproget

Vælg dit land

Vælg [Hjemme]

Vælg [Hjemme] til brug på et visningsmiljø i hjemmet.

- [Butik] er til indkøbsvisning.
- For at skifte visningsmiljøet senere skal du initialisere alle fjernsynets indstillinger ved at gå ind under Fabriksindstilling.

Opsætning af netværksforbindelsen

- Afhængigt af det valgte land bør du vælge din region

eller gemme den bernelåste PIN-kode ("0000" kan ikke gemmes).

Marker tv-signalet der skal indstilles og vælg derefter [Start Autosøgning]

- Autoopsætningsskærmen varierer alt efter det land og det signal, du vælger.

Autosøgning er nu fuldført, og dit fjernsyn er klar til brug.

Mislykkes indstillingen, så tjek satellitkablet, RF-kablet og netværksforbindelsen og følg derefter vejledningen på skærmen.

Bemærk

- Tv'et går i standbytilstand når der ikke udføres en handling. Brugeren kan vælge hvornår tv'et skal gå i standbytilstand ved at vælge mulige indstillinger i [Autom. dvale] i [Tidsindstilling] (Opsætningsmenu) (Fra / 4 / 6 / 8 timer).
- Tv'et går i standbytilstand når det ikke modtager et signal og ingen handling udføres i 10 minutter hvis [Sluk, når der ikke er noget signal] i [Tidsindstilling] (Opsætningsmenu) indstilles til [Til].
- Genindstil alle kanaler i
 - ➔ [Automatisk kanalsøgning] i [Indstillingsmenu] (TV-menuen)
- For at tilføje tilgængelige tv-kanaler senere
 - ➔ [Opdater scanning] i [Indstillingsmenu] (TV-menuen)
- For at initialisere alle indstillinger
 - ➔ [Fabriksindstilling] (Opsætningsmenu)

For at se tv

1 Tænd for strømmen



eller



Fjernbetjening)

- Tænd / sluk-knap (hovedafbryder) skal være tændt.
(s. 18)

2 Vælg tilstanden

- De tv-tilstande, der kan vælges, varierer afhængigt af de gemte kanaler.

3 Vælg en kanal



eller



- For valg af en kanalposition med 2 eller flere cifre, f.eks. 399



Sådan bruges eHJÆLP

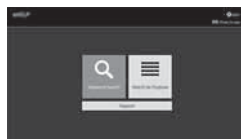
[eHJÆLP] er den udførlige betjeningsvejledning indbygget i tv'et, og giver en mere detaljeret forklaring for bedre forståelse af, hvordan de enkelte funktioner virker.

1 Vis [eHJÆLP]



eHELP

2 Vælg menuen



- For adgang [Betjening] (Grøn)

[Søgning efter nøgleord]:

Søg efter indholdet for eHJÆLP i nøgleordet.

[Søgning efter formål]:

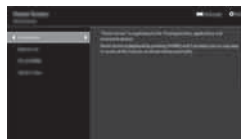
Søg efter indholdet for eHJÆLP for hvert punkt.

[Support]:

Adgang til supportoplysninger (Hyppigt stillede spørgsmål osv.).

3 Vælg elementet

Eksempel:



- For at gå tilbage til den foregående skærm / det foregående felt

BACK/
RETURN



- For at rulle igennem beskrivelsen (hvis der er mere end en side)

Mens beskrivelsen er fremhævet



- For at åbne referenceskærmen ( →)



- For at tjekke dette tv's funktioner
Søgning efter formål > Læs først > Egenskaber

Hyppigt stillede spørgsmål

Følg venligst disse enkle anvisninger til løsning af problemet, inden du bestiller reparation eller ringer efter hjælp.

- For detaljer, se [EHJÆLP] (Support > Ofte stillede spørgsmål (FAQ)).
-

Tv'et tænder ikke

- Tjek at netledningen er sat i tv'et og stikkontakten.
-

Tv'et indstilles til Standby-tilstand

- Den automatiske standby-funktion er aktiveret.
-

Fjernbetjeningen fungerer ikke eller fungerer uregelmæssigt

- Er batterierne sat korrekt i? ➔ (s. 18)
 - Er der tændt for tv'et?
 - Batterierne kan være ved at være udtjente. Udskift dem med nye.
 - Ret fjernbetjeningen direkte mod tv'ets modtager til fjernbetjeningssignal (inden for ca. 7 m og en vinkel på 30 grader foran signalmodtageren).
 - Anbring tv'et uden for direkte sollys eller andre stærke lyskilder, så tv'ets modtager til fjernbetjeningssignal ikke rammes.
-

Intet billede vises

- Kontroller at tv'et er tændt.
 - Tjek at netledningen er sat i tv'et og stikkontakten.
 - Kontrollér at den korrekte indgangstilstand er valgt.
 - Kontrollér udvalget af [Composite] / [Component] i [Inputvalg] for at tilpasse til det signal der udsendes fra det eksterne udstyr.
 - Er [Baggrundsbelysning], [Kontrast], [Lys] or [Farve] i Video-menuen sat til det mindste?
 - Kontroller at alle nødvendige kabler og tilslutninger er sat ordentligt i forbindelse.
-

Et usædvanligt billede vises

- Sluk for tv'et med hovedafbryderens tænd / sluk-knap (hovedafbryder) og tænd derefter for det igen.
 - Hvis problemet fortsætter, skal du initiere alle indstillinger.
➔ [Fabriksindstilling] (Opsætningsmenu)
-

Billedet eller lyden fra eksternt udstyr er usædvanlige, når udstyret tilsluttes via HDMI

- Indstil [HDMI 2.0-indstillinger] (Opsætningsmenu) til [4K@60Hz 4:2:0]
➔ (s. 14)
-

Dele af tv'et bliver meget varme

- Dele af tv'et kan blive meget varme. Disse temperaturstigninger repræsenterer ikke nogen problemer med hensyn til ydeevne eller kvalitet.
-

Nå der trykkes med en finger, bevæger billedskærmen sig lidt og afgiver en lyd

- Der er et lille mellemrum rundt om panelet for at undgå beskadigelse. Dette er helt normalt.
-

Når man bevæger billedet foregår det ikke jævnt

- Intelligent Frame Creation kompenserer automatisk for billedhastigheden og fjerner rystende bevægelser for at gøre billederne jævne.
 - Dog kan vi ikke garantere billedjævnheden, for visse input-streamformater.
-

LED-indikatoren blinker rødt

- Nulstil venligst tv'et ved at trække strømstikket ud af stikkontakten hvis LED-indikatoren blinker rødt.
 - Sæt, efter et minut, tv'ets strømstik tilbage i stikkontakten.
 - Hvis indikatoren fortsat blinker, kontakt da din tv-forhandler eller Panasonics service center.
-

Om forespørgslen

- Kontakt din lokale Panasonic-forhandler, hvis du har brug for hjælp.
Hvis du sender en forespørgsel fra et sted, hvor dette fjernsyn ikke er tilstede, kan vi ikke besvare nogen spørgsmål om indhold, der kræver visuel bekræftelse af forbindelse, hændelse osv. for selve fjernsynet.

Vedligeholdelse

Tag først stikket ud af stikkontakten.

Displaypanel, Kabinet, Sokkel

Almindelig pleje:

Aftør forsigtig overfladen af billedskærmen, kabinettet eller soklen med en blød klud for at fjerne snavs eller fingeraftryk.

Til genstridigt snavs:

- (1) Tør først overfladen af for støv.
- (2) Fugt en blød klud med rent vand eller fortyndet neutralt rengøringsmiddel (1 del rengøringsmiddel til 100 dele vand).
- (3) Vrid kluden hårdt op. (Bemærk venligst, lad ikke væske trænge ind i tv'et, da det kan føre til produktfejl.)
- (4) Med forsigtig fugtig aftørring fjernes genstridigt snavs.
- (5) Tør til sidst al fugten af.

Forsigtig

- Undlad at bruge en hård klud eller gnide overfladen for hårdt, da det kan forårsage ridser i overfladen.
- Vær påpasselig med ikke at udsætte overfladerne for insektmiddel, opløsningsmiddel, fortynder eller andre flygtige substanser. Dette kan forringe kvaliteten af overfladen eller få malingen til at skalle af.
- Displaypanelets overflade har undergået en specialbehandling og kan nemt lide skade. Vær påpasselig med ikke at banke på eller ridse overfladen med en fingernegl eller andre hårde objekter.
- Lad ikke kabinettet eller soklen være i kontakt med gummi- eller PVC-substanser i længere tid. Dette kan forringe kvaliteten af overfladen.

Strømstik

Tør jævnlgt strømstik af med en tør klud. Fugt og støv kan føre til brand eller elektrisk stød.

Specifikationer

■ Tv

Modelnr.

40 tommers model: TX-40GX700E, TX-40GX710E

50 tommers model: TX-50GX700E, TX-50GX710E

58 tommers model: TX-58GX700E, TX-58GX710E

65 tommers model: TX-65GX700E, TX-65GX710E

Mål (B × H × D)

40 tommers model

901 mm × 569 mm × 208 mm (med sokkel)

901 mm × 517 mm × 63 mm (kun tv)

50 tommers model

1 120 mm × 703 mm × 242 mm (med sokkel)

1 120 mm × 651 mm × 63 mm (kun tv)

58 tommers model

1 297 mm × 812 mm × 242 mm (med sokkel)

1 297 mm × 759 mm × 65 mm (kun tv)

65 tommers model

1 454 mm × 903 mm × 344 mm (med sokkel)

1 454 mm × 843 mm × 66 mm (kun tv)

Vægt

40 tommers model

11,0 kg netto (med sokkel)

10,5 kg netto (kun tv)

50 tommers model

15,0 kg netto (med sokkel)

14,0 kg netto (kun tv)

58 tommers model

21,0 kg netto (med sokkel)

20,0 kg netto (kun tv)

65 tommers model

27,0 kg netto (med sokkel)

26,0 kg netto (kun tv)

Strømkilde

Vekselstrøm 220-240 V, 50 / 60 Hz

Panel

LED LCD panel

Lyd

Højtalereffekt

20 W (10 W + 10 W)

Hovedtelefoner

3,5 mm stereo ministik × 1

Tilslutningsstik

AV-indgang (COMPONENT / VIDEO)

VIDEO

Pin-stik × 1
1,0 V[p-p] (75 Ω)

AUDIO L - R

Pin-stik × 2
0,5 V[rms]

Y

1,0 V[p-p] (inkl. synkronisering)

Pb/Cb, Pr/Cr

±0,35 V[p-p]

HDMI1 / 2 / 3 indgang

TYPE A stik

HDMI1 / 3:

4K, indholdstype, Deep Colour, x.v.Colour™

HDMI2:

4K, indholdstype, Audio Return Channel, Deep Colour, x.v.Colour™

Kortsprække

Fælles grænseflade-stik (overholder CI Plus) × 1

ETHERNET

RJ45, IEEE802.3 10BASE-T / 100BASE-TX

USB 1 / 2

USB 1: DC = 5 V, maks. 900 mA [SuperSpeed USB (USB 3.0)]

USB 2: DC = 5 V, maks. 500 mA [Hi-Speed USB (USB 2.0)]

DIGITAL AUDIO-udgang

PCM/Dolby Digital, Fiber-optisk

Modtagesystemer / båndnavn

DVB-S / S2

Digital satellittjeneste (MPEG2, MPEG4-AVC(H.264) og MPEG HEVC(H.265))

Frekvensområde for modtager - 950 MHz til 2 150 MHz

DiSEqC – Version 1.0

DVB-C

Digital kabeltjeneste (MPEG2, MPEG4-AVC(H.264) og MPEG HEVC(H.265))

DVB-T / T2

Digital jordbaseret tjeneste (MPEG2, MPEG4-AVC(H.264) og MPEG HEVC(H.265))

PAL B, G, H, I

SECAM B, G

SECAM L, L'

VHF E2 - E12

VHF A - H (ITALIEN)

CATV (S01 - S05)

CATV S11 - S20 (U1 - U10)

VHF H1 - H2 (ITALIEN)

UHF E21 - E69

CATV S1 - S10 (M1 - M10)

CATV S21 - S41 (Hyperbånd)

PAL D, K

SECAM D, K

VHF R1 - R2

VHF R3 - R5

VHF R6 - R12

UHF E21 - E69

PAL 525/60

Afspilning af NTSC-bånd fra nogle PAL-videobåndoptagere (VCR)

M.NTSC

Afspilning fra M.NTSC-videobåndoptagere (VCR)

NTSC (kun AV-indgang)

Afspilning fra NTSC-videobåndoptagere (VCR)

Parabolantenneindgang

Hun F-type 75 Ω × 1

Antenneindgang

VHF / UHF

Brugsforhold

Temperatur

0 °C – 35 °C

Luftfugtighed

20 % – 80 % relativ luftfugtighed (ikke-kondenserende)

Indbygget trådløst LAN

Standardoverensstemmelse og frekvensområde*

IEEE802.11a/n/ac

5,180 GHz – 5,320 GHz, 5,500 GHz – 5,580 GHz, 5,660 GHz – 5,700 GHz

IEEE802.11b/g/n

2,412 GHz – 2,472 GHz

Sikkerhed

WPA2-PSK (TKIP/AES)

WPA-PSK (TKIP/AES)

WEP (64 bit/128 bit)

*: Frekvensen og kanalen er forskellig afhængigt af landet.

Bemærk

- Design og specifikationer kan ændres uden varsel. Den viste vægt og de viste mål er omtrentlige.
- For oplysninger om strømforbrug, displayopløsning, osv. se datablad.
- For oplysninger om den gratis software se henvises der til [eHJÆLP] (Søgning efter formål > Læs først > Før brug > Licens).

Indsamling af elektroniskrot og brugte batterier

Kun for Den Europæiske Union og lande med retursystemer



Disse symboler på produkter, emballage og/eller ledsagedokumenter betyder, at brugte elektriske og elektroniske produkter og batterier ikke må blandes med almindeligt husholdningsaffald.

For korrekt behandling, indsamling og genbrug af gamle produkter og batterier, skal du tage dem til indsamlingssteder i overensstemmelse med den nationale lovgivning.

Ved at skaffe sig af med dem på korrekt vis hjælper du med til at spare værdifulde ressourcer og forhindre eventuelle negative påvirkninger af menneskers sundhed og miljøet.

Ønsker du mere udførlig information om indsamling og genbrug skal du kontakte din kommune.

Usagkyndig bortskaffelse af elektroniskrot og batterier kan eventuelt udløse bødeforlæggelse.



Information om batterisymbol (eksempler nedenfor):

Dette symbol kan anvendes sammen med et kemisk symbol. I så fald opfylder det kravene for det direktiv, som er blevet fastlagt for det pågældende kemikalie.

Kunderegistrering

Produktets kundenummer og serienummer findes på bagbeklædningen. Disse numre bør du notere på den herunder givne plads, og denne bog samt din kvittering bør gemmes, så du har et permanent bevis for købet, hvis identifikation er nødvendig i tilfælde af tyveri eller tab og til garantiformål.

Modelnummer

Serienummer

Panasonic Corporation

Web Site: <http://www.panasonic.com>

Dansk

TQB0E2897K-1