

## Bruksanvisning

### LED-TV

Modellnr

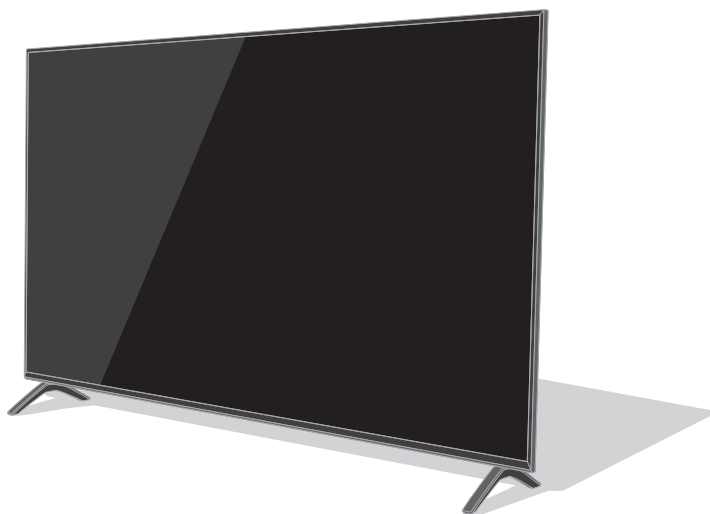
**TX-43HX900E**  
**TX-49HX900E**  
**TX-55HX900E**  
**TX-65HX900E**

Svenska

Norsk

Suomi

Dansk



(bild: TX-55HX900E)



**För mer detaljerade anvisningar, se [e-Hjälp]  
(inbyggda bruksanvisningen).**

- Använda [e-Hjälp] ➔ (sid. 23)

Tack för att du köpt den här produkten från Panasonic.

Läs igenom bruksanvisningen innan apparaten tas i bruk. Spara bruksanvisningen för framtida referens.

Läs avsnittet "Säkerhetsanvisningar" i denna bruksanvisning noggrant innan användning.

De bilder som visas i den här bruksanvisningen är endast avsedda för illustrativa syften.

Var vänlig och se på ditt Garanti inom Europa-kort om du skulle behöva komma i kontakt med din lokala Panasonic-återförsäljare för hjälp.



TQB0E2923P31

Benämningarna HDMI och HDMI High-Definition Multimedia Interface och HDMI-logotypen är varumärken eller registrerade varumärken som tillhör HDMI Licensing Administrator, Inc. i USA och andra länder.

Dolby, Dolby Vision, Dolby Atmos, Dolby Audio och den dubbla D-symbolen är varumärken som tillhör Dolby Laboratories.

Tillverkad på licens från Dolby Laboratories.

Konfidentiellt opublicerat arbete. Copyright © 2012-2019 Dolby Laboratories. Med ensamrätt.

Ordet Bluetooth® och logotypen är registrerade varumärken som tillhör Bluetooth SIG, Inc. och all användning av dessa märken från Panasonic Corporation sker under licens.

DVB och DVB-logotyperna är varumärken som tillhör DVB Project.

x.v.Colour™ är ett varumärke.

DiSEqC™ är ett varumärke som tillhör EUTELSAT.

- För information om varumärken, se [e-Hjälp] (Sök efter ändamål > Läs det här först > Innan användning > Licens).

Om inget annat anges används bilderna för TX-55HX900E i denna bruksanvisning. Bilderna som visas kan se annorlunda ut beroende på modell.

## Innehåll

### Glöm inte att läsa

Viktigt meddelande .....	3
Säkerhetsanvisningar .....	4
Tillbehör .....	8
TV-installation .....	8
Montera väggfästet .....	11
Anslutningar .....	12
Identifiering av reglagen .....	19
Autosökning vid första användning .....	21
Titta på TV .....	22
Användning e-Hjälp .....	23
Vanliga frågor .....	24
Underhåll .....	25
Specifikationer .....	26

 **DOLBY ATMOS**

# Viktigt meddelande

---

## Observera angående DVB / datautsändning / IPTV

- Denna TV är konstruerad för att uppfylla standarderna (gällde i augusti 2019) för DVB-T / T2 (MPEG2, MPEG4-AVC(H.264) och MPEG HEVC(H.265)) digitala markbundna tjänster, DVB-C (MPEG2, MPEG4-AVC(H.264) och MPEG HEVC(H.265)) digitala kabeltjänster och DVB-S (MPEG2, MPEG4-AVC(H.264) och MPEG HEVC(H.265)) digitala satellittjänster.

Kontakta din lokala återförsäljare för information om tillgängliga DVB-T- / T2- eller DVB-S-tjänster i ditt område.

Kontakta din kabeltjänstleverantör för information om tillgängliga DVB-C-tjänster med denna TV.

- Den här TV:n kanske inte fungerar korrekt om signalen inte uppfyller standarderna för DVB-T / T2, DVB-C eller DVB-S.
- Funktionernas tillgänglighet beror på land, område, programföretag, tjänstleverantör, satellit och nätverksmiljö.
- Alla CI-moduler fungerar inte korrekt med den här TV:n. Kontakta din tjänstleverantör om den tillgängliga CI-modulen.
- Den här TV:n kanske inte fungerar korrekt med CI-modul som inte godkänts av tjänstleverantören.
- Ytterligare kostnader kan tillkomma beroende på tjänstleverantören.
- Kompatibilitet med framtida tjänster kan inte garanteras.

---

Internet-appar tillhandahålls av deras respektive tjänstleverantörer, och kan ändras, avbrytas eller upphöra när som helst.

Panasonic tar inget ansvar och ger inga garantier för innehållet eller tjänsternas kontinuitet.

---

Panasonic garanterar inte funktion och prestanda för kringutrustning från andra tillverkare; och vi friskriver oss från allt ansvar och alla skadeståndskrav som orsakas av funktion eller prestanda gällande användning av sådan kringutrustning från andra tillverkare.

---

## Hantering av kunduppgifter

Vissa kunduppgifter, som t.ex. IP-adressen för enheten (denna TV:s) nätverksgränssnitt, samlas in så snart du ansluter din Panasonic smart-TV (denna TV) eller andra enheter till internet (utdrag ur vår sekretesspolicy).

Vi gör detta för att skydda våra kunder och tjänstens integritet samt för att skydda Panasonics rättigheter eller egendom. För mer information om behandlingen av dina uppgifter i detta sammanhang, se det fullständiga innehållet i vår sekretesspolicy som kan visas genom att välja [e-Hjälp] (Sök efter ändamål > Nätverk > Nätverksinställningar > Villkor och inställningar).

När den här TV:ns internetanslutning används kan kunduppgifter samlas in om användningen av denna enhet och användas enligt villkoren etc., efter att du har godkänt (i de jurisdiktioner där kundens godkännande krävs för att samla in personuppgifter enligt tillämplig lagstiftning om integritetsskydd) eller granskat Panasonics villkor/sekretesspolicy (härefter kallad villkor etc.).

För mer information om användarvillkor/ sekretesspolicy, se [e-Hjälp] (Sök efter ändamål > Nätverk > Nätverksinställningar > Villkor och inställningar).

Sändarföretag eller applikationsleverantörer kan spela in personliga kunduppgifter på den här TV:n. Följ instruktionerna nedan för att radera alla uppgifter som finns registrerade i TV:n innan du reparerar, överför eller slänger den.

[e-Hjälp] (Sök efter ändamål > Funktioner > Fabriksinställningar)

Kunduppgifter kan samlas in av tjänstleverantörer via applikationer som tillhandahålls av tredje parter på TV:n eller webbplatsen. Bekräfta tjänstleverantörens villkor etc. i förväg.

- Panasonic hålls inte ansvarig för att samla in eller använda kunduppgifter via applikationer som tillhandahålls av tredje part på TV:n eller webbplatsen.
  - När du anger ditt kreditkortsnummer, namn, etc., var särskilt uppmärksam på trovärdigheten hos tjänstleverantören.
  - Registrerade uppgifter kan registreras på tjänstleverantörens server etc. Innan du reparerar, överför eller slänger TV:n, radera uppgifterna enligt tjänstleverantörens villkor etc.
-

In- och uppspelning av innehåll på denna eller andra enheter kan kräva tillstånd från innehavaren av upphovsrätten för innehållet. Panasonic har inte befogenhet att tillåta sådant tillstånd och fransäger sig alla skyldigheter, befogenheter eller avsikter att för din räkning införskaffa sådant tillstånd. Du ansvarar för att bruket av denna eller andra enheter uppfyller kraven enligt lagstiftningen för upphovsmannarätt i ditt land. Var god se denna lagstiftning för ytterligare information om tillämpliga lagar och bestämmelser, eller kontakta innehavaren av upphovsrätten för det innehåll du önskar spela in eller spela upp.

Denna produkt licensieras enligt AVC-patentlicens för privat användning av en konsument eller annan användning som inte innebär att man får ersättning för (i) inspelning av bilddata enligt AVC-standard ("AVC-video") och/eller (ii) avspelning av AVC-video som spelats in privat och/eller som erhållits från en videoleverantör med licens att leverera AVC-video. Ingen licens ges för, eller skall anses gälla, någon annan användning.

Ytterligare information kan erhållas från MPEG LA, LLC. Se <http://www.mpegla.com>



Denna symbol indikerar att produkten använder växelströmsspänning.



Detta märke indikerar en klass II eller dubbelisolerad elektrisk apparat där produkten inte kräver en jordad säkerhetsanslutning (jord).

Transportera upprättstående.

## Säkerhetsanvisningar

För att undvika risken för elektriska stötar, brand eller skada, följ nedanstående varningar och försiktighetsåtgärder :

### ■ Nätkontakt och nätsladd

#### Varning

Dra genast ur nätkontakten om du upplever något onormalt.



- Den här TV-apparaten är konstruerad för användning med växelström  $\sim$  220-240 V, 50 / 60 Hz.
- Sätt i nätkontakten helt och hållet i vägguttaget.
- För att slå av strömmen till apparaten helt måste du dra ut nätkontakten ur vägguttaget. Därför bör nätkontakten alltid vara lättåtkomlig.
- Dra ut nätkontakten vid rengöring av TV:n.
- Rör inte nätkontakten med våta händer.



- Skada inte nätsladden.
  - Placera inte tunga föremål ovanpå nätsladden.
  - Placera inte nätsladden nära föremål med hög temperatur.
  - Dra inte i sladden. Håll tag om själva kontakten när du drar ur stickkontakten.



- Flytta inte TV-apparaten när nätkontakten sitter i ett vägguttag.
- Vrid inte sladden, böj den inte alltför kraftigt och tøj inte ut den.
- Använd inte nätkontakten eller vägguttaget om de är skadade.
- Kontrollera att TV-apparaten inte står på sladden.
- Använd inte någon annan nätsladd än den som levererades med TV-apparaten.

## ■ Iaktta försiktighet

### Varning

- Ta inte bort kåporna och modifiera aldrig TV:n själv eftersom spänningsförande delar är åtkomliga när de tas bort. Detta medför risk för elektriska stötar. Det finns inga delar som användaren kan reparera själv.
- Utsätt inte TV:n för regn eller fukt. Denna TV får inte utsättas för droppande eller skvättande vatten och vätskefyllda föremål, såsom vaser, får inte ställas ovanför eller på TV:n.
- Låt inga föremål falla ner i TV:n genom luftventilerna.
- Om TV:n används på en plats där insekter lätt kan komma in i TV:n.



Det är möjligt att insekter tar sig in i TV:n, t.ex. små flugor, spindlar, myror o.s.v., vilket kan leda till skador på TV:n eller att insekterna fastnar och syns på TV:n, t.ex. på skärmen.

- Om TV:n används i en dammig eller rökig miljö. Det är möjligt att damm-/rökpartiklar kommer in i TV:n genom luftventilerna vid normal drift och på så vis fastnar inuti enheten. Detta kan leda till överhettning, tekniska fel, sämre bildkvalitet o.s.v.
- Använd inte ett icke godkänt stativ / monteringsutrustning. Var noga med att be din lokala Panasonic-återförsäljare utföra uppsättningen eller installationen av godkända väggfästen.
- Utsätt inte displaypanelen för kraftiga stötar eller tryck.
- Se till att barn inte klättrar på TV:n.
- Ställ inte TV:n på lutande eller ostadiga underlag, och se till att den inte hänger ut över kanten på underlaget.



### Varning / Stabilitetsfara

TV:n kan falla ner och orsaka personskadorna eller dödsfall. Många skador, särskilt på barn, kan undvikas genom att vidta enkla försiktighetsåtgärder som till exempel:

- ALLTID använda skåp eller stativ eller monteringsmetoder som rekommenderas av TV-tillverkaren.
- ALLTID placera TV:n på möbler som är kraftiga nog att bära upp dess vikt.
- Alltid se till att TV:ns kanter inte sticker ut på någon sida av den möbel den står på.
- ALLTID tala om för barnen vilka faror som föreligger om de klättrar upp på möbler för att försöka nå TV:n eller fjärrkontroller.
- ALLTID leda sladdar och kablar som är kopplade till din TV så att ingen snubblar på dem, de inte rycks ut eller tas tag i.
- ALDRIG placera en TV på ett instabilt underlag.
- ALDRIG placera TV:n uppe på höga möbler (som garderober eller bokhyllor) utan att först förankra både möbelen och TV:n på lämpliga platser.
- ALDRIG placera TV:n på en duk eller något annat textilmaterial som kan ligga mellan TV:n och den möbel den står på.
- ALDRIG placera föremål, så som leksaker och fjärrkontroller, som kan locka barn till att klättra upp på TV:n eller möbelen som TV:n står på.

Om den TV som du har för tillfället ska flyttas i rummet eller till en helt annan plats gäller samma försiktighetsåtgärder som ovan.

- Denna TV är utrustad för användning på ett bord.
- Utsätt inte TV:n för direkt solljus eller andra värmekällor.



**För att förhindra att en eventuell brand sprider sig skall alltid levande ljus eller andra öppna lågor hållas väl åtskilda från denna produkt**



## ■ Kvävningensrisk

### Varning

- Förpackningen till denna produkt kan orsaka kvävning och vissa delar är små och kan utgöra en kvävningensrisk för små barn. Förvara dessa delar oåtkomliga för småbarn.

## ■ Stativ

### Varning

- Försök inte att plocka isär eller modifiera stativet.

### Observera

- Använd inte något annat stativ än det som levererades med TV-apparaten.
- Använd inte stativet om det blir skevt, får sprickor eller på annat sätt skadas. Kontakta genast närmaste Panasonic-återförsäljare om detta inträffar.
- Under monteringen måste alla skruvar dras åt säkert.
- Se till att TV:n inte utsätts för stötar vid montering av stativet.
- Se till att barn inte klättrar på stativet.
- Var minst två personer när TV:n monteras på eller av stativet.
- Montera eller avlägsna TV:n enligt det angivna förfarandet.

## ■ Radiovågor

### Varning

- Använd inte TV:n i några medicinska institut eller på platser med medicinsk utrustning. Radiovågor kan störa medicinsk utrustning och orsaka olyckor på grund av funktionsfel.
- Använd inte TV:n i närheten av någon automatiskt kontrollutrustning, t.ex. automatiska dörrar och brandalarm. Radiovågor kan störa automatiskt styrd utrustning och orsaka olyckor på grund av funktionsfel.
- Håll ett avstånd på minst 15 cm från TV:n om du har en pacemaker. Radiovågor kan störa pacemakers drift.
- TV:n får inte demonteras eller modifieras på något sätt.

## ■ Inbyggt och trådlöst LAN

### Observera

- Använd inte inbyggt och trådlöst LAN för att ansluta till ett trådlöst nätverk (SSID\*) som du inte har behörighet att använda. Sådana nätverk kanske visas som resultat av sökningar. Användning av dem kan dock anses vara olaglig.  
\*SSID är ett namn för att identifiera ett visst trådlöst nätverk för sändning.
- Utsätt inte inbyggt och trådlöst LAN för höga temperaturer, direkt solljus eller fukt.
- Datan som sänds och överförs via radiovågor kan fångas upp och övervakas.
- Den inbyggda och trådlösa LAN-delen använder 2,4 GHz och 5 GHz frekvensband. För att undvika fel eller långsam respons som orsakas av radiovågsstörningar vid användning av inbyggd LAN, placera TV:n på avstånd från enheter som använder 2,4 GHz- och 5 GHz-signaler, till exempel andra trådlösa LAN-enheter, mikrovågsugnar och mobiltelefoner.
- Vid problem som uppstår till följd av statisk elektricitet o.s.v. kan TV:n slås av automatiskt som en säkerhetsåtgärd. I så fall ska du stänga av TV:n med huvudströmbrytaren (On / Off) och sedan starta den igen.

## ■ Bluetooth® trådlös teknologi

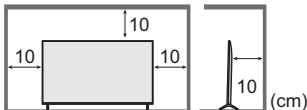
### Observera


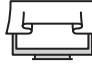
- TV:n använder 2,4 GHz radiofrekvens via ISM-band (Bluetooth®). För att undvika felfunktioner eller långsam reaktion som orsakas av radiostörningar, håll TV:n borta från enheter som t.ex. andra trådlösa LAN-enheter, andra Bluetooth-enheter, mikrovågsugnar, mobiltelefoner och enheter som använder signaler på 2,4 GHz.

## ■ Ventilation

### Observera

Se till att det finns tillräckligt med utrymme runt TV:n (minst 10 cm) för att förhindra kraftig värme, vilket kan leda till snabba fel på vissa elektroniska komponenter.



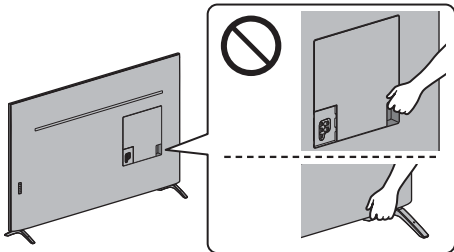
- Ventilationen får inte hindras genom att ventilationsöppningarna täcks med föremål som tidningar, dukar och gardiner.  
- Oavsett om du använder ett stativ eller inte, se alltid till att ventilerna på TV:ns undersida inte är blockerade och det finns tillräckligt med utrymme för att förse en god ventilation.

## ■ Flytta TV:n

### Observera

Koppla ur alla kablar innan TV:n flyttas.

- Det krävs minst två personer för att flytta TV:n, för att förebygga skador orsakade av att TV:n tippas eller faller.



## ■ När TV:n inte används under en längre tid


### Observera

Så länge nätkontakten är ansluten till vägguttaget förbrukar den här TV:n en del ström även när den är i avstängt läge.

- När TV-apparaten inte skall användas under en lång tid, ta ur väggkontakten.

## ■ Hög volym

### Observera

- Utsätt inte öronen för hög volym i hörlurarna. Det kan orsaka en kronisk skada. 
- Om du hör ett trummande ljud i öronen, sänk volymen eller sluta använda hörlurarna ett tag.

## ■ Batteri till fjärrkontrollen

### Observera

- Felaktig montering kan orsaka batteriläckage, korrosion och explosion.
- Ersätt endast med samma eller motsvarande typ.
- Använd inte nya och gamla batterier samtidigt.
- Använd inte olika typer av batterier samtidigt (t.ex. alkaliska batterier och brunstensbatterier).
- Använd inte uppladdningsbara batterier (Ni-Cd osv.).
- Försök inte att bränna upp eller öppna batterier.
- Batterierna får inte exponeras för kraftig värme som solsken, eld eller liknande.
- Se till att du kasserar batterierna på rätt sätt.
- Ta ut batteriet från enheten när den inte ska användas under en längre tidsperiod för att förhindra batteriläckage, korrosion och explosion.

## LED-TV

### Försäkr om överensstämmelse (DoC)

"Härmed försäkrar Panasonic Corporation att denna TV efterlever de grundläggande krav och andra relevanta bestämmelser som gäller enligt direktiv 2014/53/EU."

Om du önskar få en kopia på den ursprungliga försäkr om överensstämmelse för denna TV besöker du följande webbplats:

<http://www.ptc.panasonic.eu/compliance-documents>

Auktoriserad representant:

Panasonic Testing Centre

Panasonic Marketing Europe GmbH

Winsbergring 15, D-22525 Hamburg, Tyskland



Frekvensbandet på 5,15–5,35 GHz för trådlöst LAN är begränsat till inomhusbruk i följande länder.

Österrike, Belgien, Bulgarien, Tjeckien, Danmark, Estland, Frankrike, Tyskland, Island, Italien, Grekland, Spanien, Cypern, Lettland, Liechtenstein, Litauen, Luxemburg, Ungern, Malta, Holland, Norge, Polen, Portugal, Rumänien, Slovenien, Slovakien, Turkiet, Finland, Sverige, Schweiz, Kroatien

Maximal radiofrekvenseffekt som sänds i frekvensbanden

Typ av trådlös	Frekvensband	Maximal EIRP
Trådlöst LAN	2 412-2 472 MHz	20 dBm
	5 150-5 250 MHz	23 dBm
	5 250-5 350 MHz	23 dBm
	5 470-5 725 MHz	23 dBm
Bluetooth	2 402-2 480 MHz	9 dBm

# Tillbehör

## Standardtillbehör

### Fjärrkontroll

➔ (sid. 19)

- N2QAYB001245



### Stativ

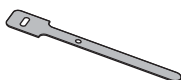
➔ (sid. 8 - 11)

### Kabelrem (2)

➔ (sid. 18)

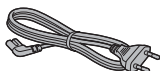
### Monteringsskruv (2)

M4 × 5,5 (mm)



### Nätsladd

➔ (sid. 14)



### Batterier (2)

- R6

➔ (sid. 20)



### Bruksanvisning

#### Garanti inom Europa-kort

- Tillbehör får inte placeras tillsammans. Var försiktig så att du inte slänger bort dem oavsiktligt.

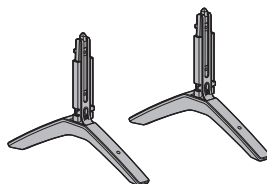
#### Anm.

- Bilderna som visas ovan kan variera beroende på modell och land.

# TV-installation

## Montera / ta bort stativet

### A Stativ (2)



## Föberedelser

Ta ut stativet och TV:n ur kartongen och sätt TV:n på ett arbetsbord med skärmen nedåt mot en mjuk och ren duk (filt eller liknande)

- Använd ett plant och stabilt bord som är större än TV:n.
- Håll inte i skärmen.
- Se till att TV:n inte förstörs eller repas.

## Montera stativet

43 tums modell

- Metoden för att montera stativ är endast metod 2.

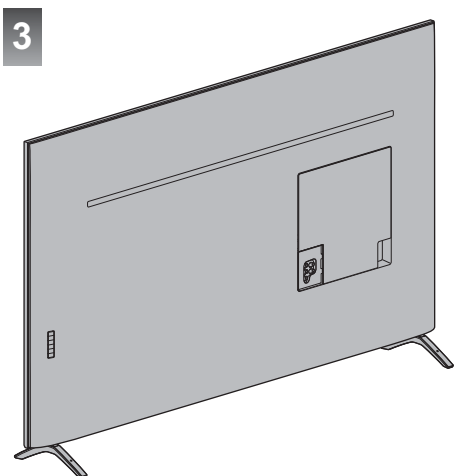
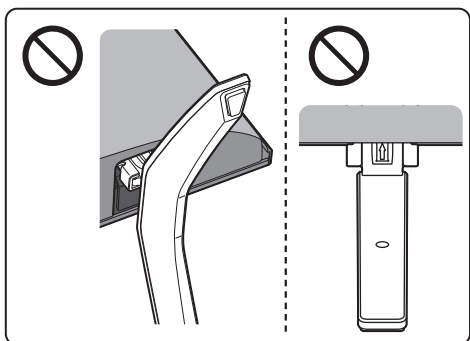
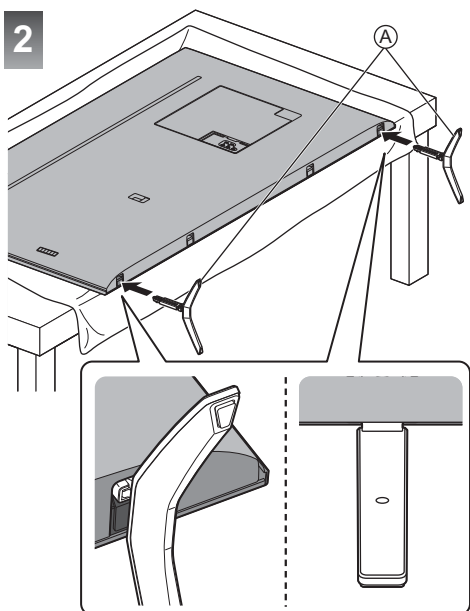
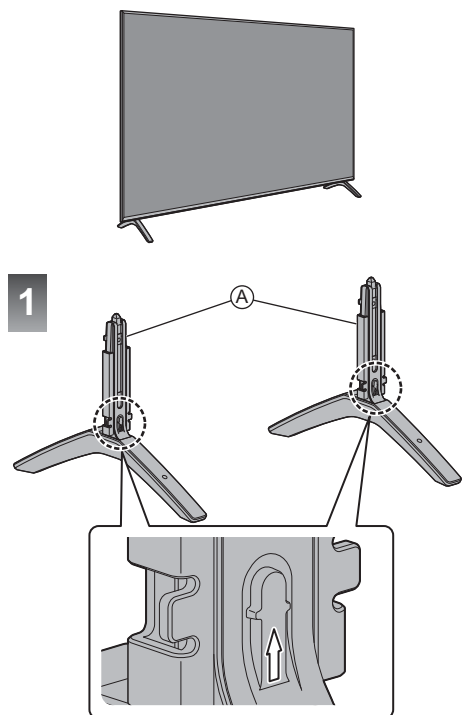
49 tums modell | 55 tums modell | 65 tums modell

- Välj en av följande två metoder för att montera stativet.
- Sätt fast stativet ordentligt, annars kan det lossna när TV:n ställs upp.
- Montera inte stativet på annat sätt än de som beskrivs nedan.



■ <Metod 1>

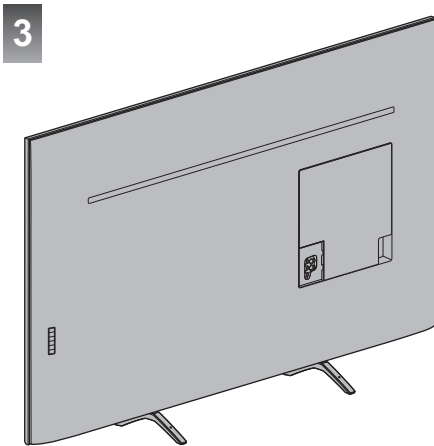
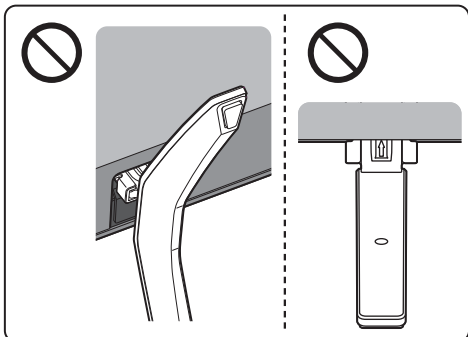
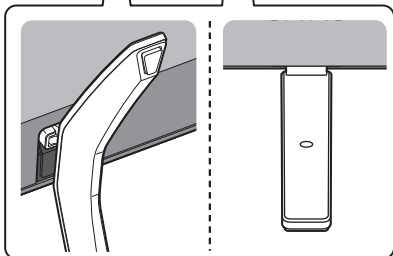
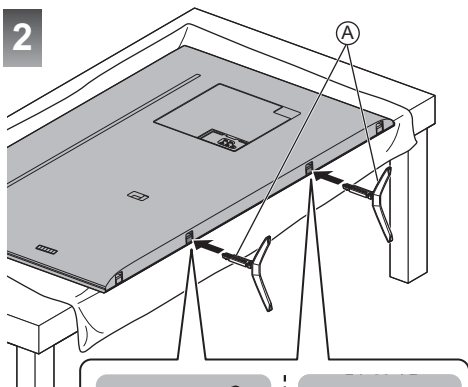
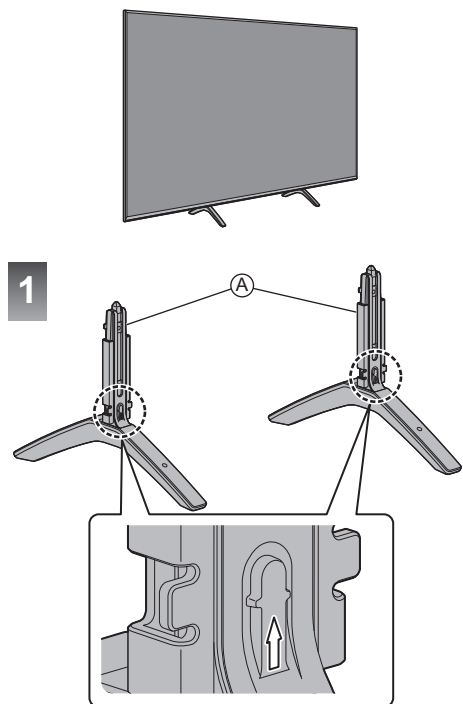
49 tums modell | 55 tums modell | 65 tums modell



■ <Metod 2>

43 tums modell 49 tums modell 55 tums modell

65 tums modell



## Avlägsna stativet

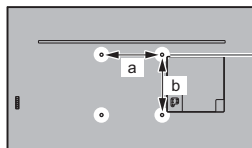
Avlägsna stativet på följande sätt när du ska använda väggfästet eller packa om TV:n.

- 1 Ställ TV:n på ett arbetsbord med skärmen nedåt mot en ren och mjuk filt.
- 2 Dra ut stativet från TV:n.

# Montera väggfästet

Kontakta din lokala Panasonic-återförsäljare för att köpa rekommenderade väggfästen.

- Hål för fäste för väggupphängning TV-apparatens baksida



43 tums modell

49 tums modell

a: 200 mm

b: 200 mm

55 tums modell

a: 300 mm

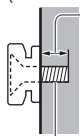
b: 300 mm

65 tums modell

a: 400 mm

b: 300 mm

(Sedd från sidan)



**Skruvdjup**

43 tums modell

49 tums modell

55 tums modell

**min.: 9 mm**

**max: 21 mm**

65 tums modell

**min.: 10 mm**

**max: 22 mm**

**Diameter: M6**

Skruv för att fixera TV:n till väggfästet  
(medföljer inte TV-apparaten)

### Varning

- Om du använder andra väggfästen eller installerar väggfästet på egen hand finns det risk för person- och produktskador. För säkerhets skull och bästa prestanda ska du be försäljaren eller en behörig montör att sätta upp väggfästena. Garantin täcker inte några skador som uppkommer då installationen utförs av icke behörig montör.
- Läs noggrant instruktionerna som medföljer tillbehören och försäkra dig om att du vidtar åtgärder för att förhindra att TV:n faller.

- Hantera TV-apparaten försiktigt under installationen eftersom stötar eller annan mekanisk påverkan kan skada den.
- Var försiktig när väggfästet sätts upp på väggen. Se till att det inte finns elektriska ledningar eller vattenrör i väggen där väggfästet monteras.
- För att förhindra fall och skador, ta bort TV:n från sitt väggfäste när den inte används längre.

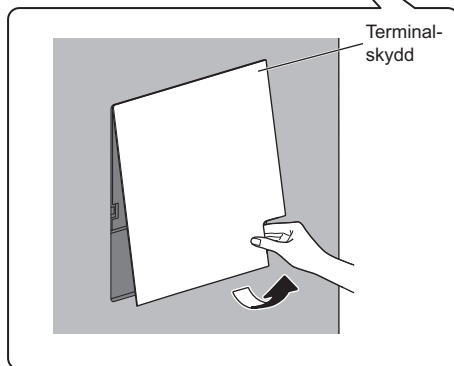
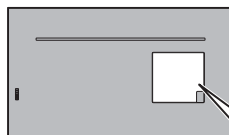
## Anslutningar

- Extern utrustning och kablar som visas medföljer inte TV-apparaten.
- Se till att enheten är urkopplad från vägguttaget innan du ansluter eller kopplar loss några kablar.
- Kontrollera att terminaltyp och kabelkontakter är korrekta för inkoppling.
- Använd en komplett HDMI-kompatibel kabel. Använd en höghastighets HDMI-kabel vid anslutning för högupplösningsbilder.
- Håll TV:n borta från elektronisk utrustning (videoutrustning, osv.) eller utrustning med en infraröd sensor. Annars kan bild / ljud störas eller så kan den andra utrustningen störas.
- Läs även handboken för utrustningen som ansluts.

### Ta bort terminalskyddet från TV:n.

- Se till att ta bort terminalskyddet innan anslutning eller fränkoppling av kablar.
- Sätt på terminalskyddet när anslutningen är slutförd.  
➔ (sid. 18)

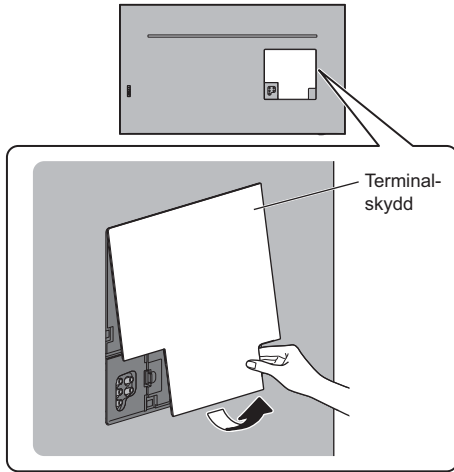
43 tums modell



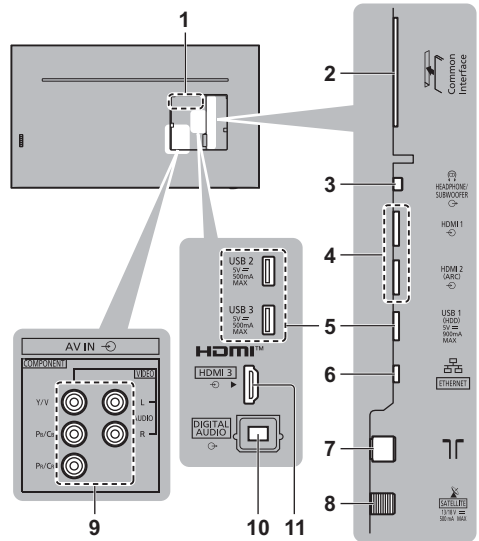
49 tums modell

55 tums modell

65 tums modell



## Uttag



### 1 Modellnamnsplåt

### 2 CI uttag ➔ (sid. 17)

### 3 Hörlurs-/subwooferuttag ➔ (sid. 17)

### 4 HDMI1–2 ➔ (sid. 15, 16)

### 5 USB-port 1 - 3

⎓ Symbolen indikerar DC-funktion.

### 6 ETHERNET-terminal ➔ (sid. 15)

### 7 Uttag för marksänd/kabelansluten TV ➔ (sid. 14)

### 8 Uttag för satellit-TV ➔ (sid. 14)

### 9 AV IN (COMPONENT / VIDEO) ➔ (sid. 16)

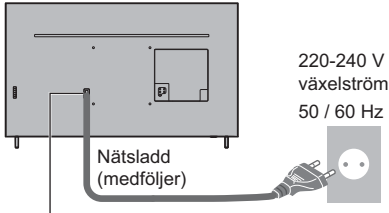
### 10 DIGITAL AUDIO ➔ (sid. 17)

### 11 HDMI3

- Använd HDMI-kontakten för att titta på innehåll i 4K-formatet.  
➔ (sid. 15)

## Grundläggande anslutningar

### ■ Nätsladd



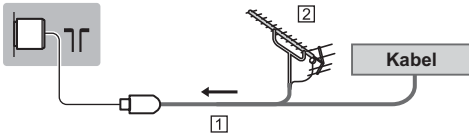
### Sätt in nätkontakten ordentligt på plats.



- När du kopplar från nätsladden måste du vara noga med att först dra ut stickkontakten ur vägguttaget.

### ■ Antenn

TV



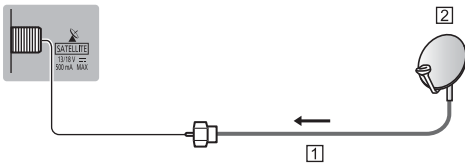
- 1 RF-kabel
  - 2 Markantenn
- För DVB-C, DVB-T, Analog

## Satellitparabol

- För DVB-S

### ■ DVB-S

TV



- 1 Satellitkabel
  - 2 Satellitparabol
- Rådgör med din lokala återförsäljare för att kontrollera att satellitparabolen är ordentligt installerad. Information kan även skaffas från de mottagna satellitkanalerna.

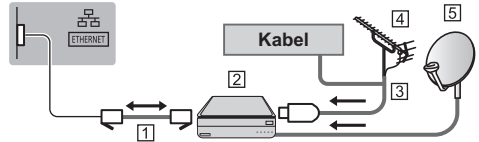
## DVB via IP-klientanslutning

Denna TV har klientfunktionen DVB via IP och kan ansluta till en DVB via IP-server eller SAT>IP-kompatibla servrar för att ta emot streaming.

- Det är rekommenderat att ansluta till DVB-via-IP-server med en LAN-kabel.

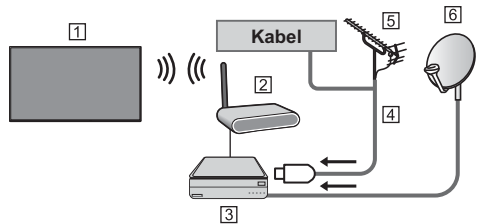
### ■ Trådbunden anslutning

TV



- 1 LAN-kabel (skärmad)
  - 2 DVB via IP-server
  - 3 RF-kabel
  - 4 Markantenn
  - 5 Satellitparabol
- Använd den skärmade partvinnade (STP) LAN-kabeln.

### ■ Trådlös anslutning

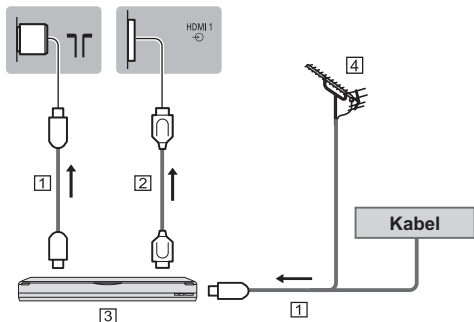


- 1 Inbyggt och trådlöst LAN (TV-apparatens baksida)
  - 2 Åtkomstpunkt
  - 3 DVB via IP-server
  - 4 RF-kabel
  - 5 Markantenn
  - 6 Satellitparabol
- Denna funktion kanske inte finns tillgänglig beroende på nätverkets tillstånd och sändning.
  - Läs bruksanvisningen för DVB via IP-servern för information om anslutningarna.
  - För mer information, se [e-Hjälp] (Sök efter ändamål > Funktioner > DVB-via-IP).

## AV-enheter

### ■ DVD-inspelare / Blu-ray-inspelare osv.

TV



1 RF-kabel

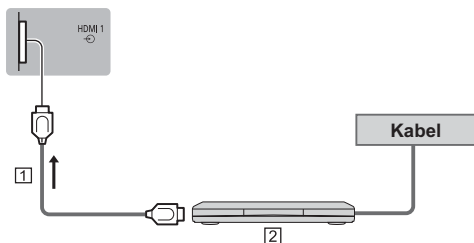
2 HDMI-kabel

3 DVD-inspelare / Blu-ray-inspelare osv.

4 Markantenn

### ■ Digitalbox

TV



1 HDMI-kabel

2 Digitalbox

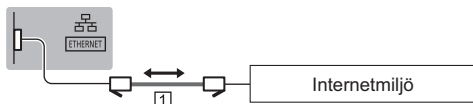
## Nätverk

En nätverksmiljö med bredband krävs för att kunna använda internettjänster.

- Om du inte har bredbandsnätverkstjänster ska du rådgöra med din återförsäljare.
- Förbered Internetmiljön för trådlös anslutning eller via kabel.
- Inställning av nätverksanslutningen påbörjas när TV:n används den första gången. ➔ (sid. 22)

### ■ Trådbunden anslutning

TV



1 LAN-kabel (skärmad)

- Använd den skärmade partvinnade (STP) LAN-kabeln.

### ■ Trådlös anslutning

1

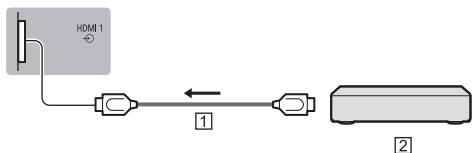


1 Inbyggt och trådlöst LAN (TV-apparatens baksida)

2 Åtkomstpunkt

## Anslutning för 4K / HDR-kompatibel utrustning

TV



1 HDMI-kabel

2 4K / HDR-kompatibel utrustning

- Anslut den 4K-kompatibla utrustningen till HDMI-kontakten med en 4K-kompatibel kabel för att kunna titta på innehåll i 4K-format.
- Stöd för HDR ökar inte TV-panelens kapacitet för maximal ljusstyrka.

## ■ [Automatisk HDMI-inst.] (inställningsmenyn)

Reproducerar bilden mer precist med utökat färgomfång när du ansluter 4K-kompatibel utrustning. Välj läget beroende på utrustningen.

[Läge1] :

För bättre kompatibilitet. Ställ in på [Läge1] när bilden eller ljudet från HDMI-ingången inte spelas upp på rätt sätt.

[Läge2] :

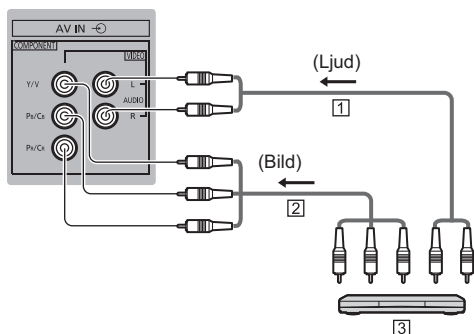
För 4K-kompatibel utrustning som innehåller funktionen att mata ut bilden exakt med den utökade färgskalan

- För att ändra läge
  1. Välj det ingångsläge för HDMI som är förknippat med utrustningen.
  2. Öppna menyn och välj [Automatisk HDMI-inst.] (inställningsmenyn).
- För mer information om giltigt format, se [e-Hjälp] (Sök efter ändamål > Titta på > 4K-upplösning > Automatisk HDMI-inst.).

## Övriga anslutningar

### ■ DVD-spelare (COMPONENT-utrustning)

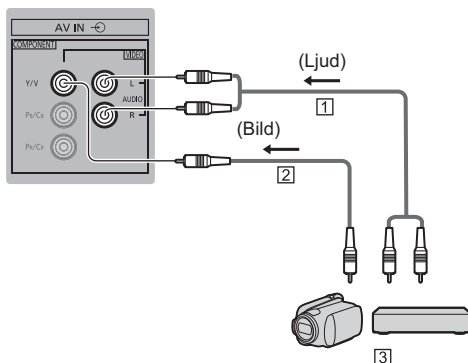
TV



- 1 Ljudkabel (skärmad)
- 2 Komponentvideokabel (skärmad)
- 3 DVD-spelare

### ■ Videokamera / Spelutrustning (VIDEO-utrustning)

TV

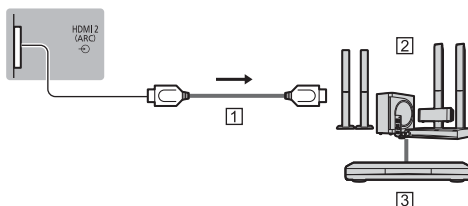


- 1 Ljudkabel (skärmad)
- 2 Kompositvideokabel (skärmad)
- 3 Videokamera / Spelutrustning

### ■ Förstärkare (lyssna med externa högtalare)

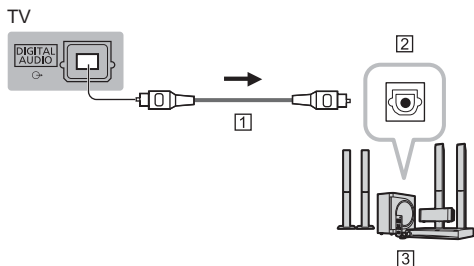
- För att lyssna på flerkanalsljud från extern utrustning (t.ex. Dolby Digital 5.1) ansluts utrustningen till förstärkaren. För information om anslutningarna, läs utrustningens och förstärkarens bruksanvisningar.

TV



- 1 HDMI-kabel
  - 2 Förstärkare med högtalarsystem
  - 3 Extern utrustning (DVD-spelare osv.)
- Använd HDMI2 för att ansluta TV:n till en förstärkare som har ARC-funktion (Audio Return Channel). Vid anslutning till förstärkare utan ARC-funktion, använd DIGITAL AUDIO.





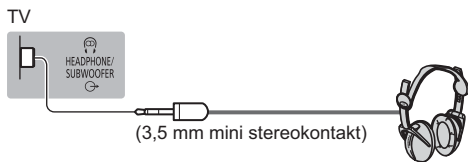
① Optisk kabel

② DIGITAL AUDIO IN

③ osv. Förstärkare med högtalarsystem

### ■ Hörlursuttag

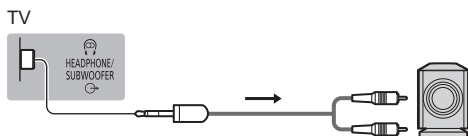
- För att använda hörlurar, ställ in [Hörlursutgång] på [Hörlurar].
- För information om inställningarna för hörlurarnas terminalutgångar, se [e-Hjälp] (Sök efter ändamål > Inställningar > Ljud).



(3,5 mm mini stereokontakt)

### ■ Subwoofer

- För att använda en subwoofer, ställ in [Hörlursutgång] på [Subwoofer]. (Subwoofer-utmatningen från TV:n är densamma för både vänster och höger.)
- För information om inställningarna för hörlurarnas terminalutgångar, se [e-Hjälp] (Sök efter ändamål > Inställningar > Ljud).



Ljudkabel (3,5 mm mini stereokontakt till RCA-ljudkontakt)

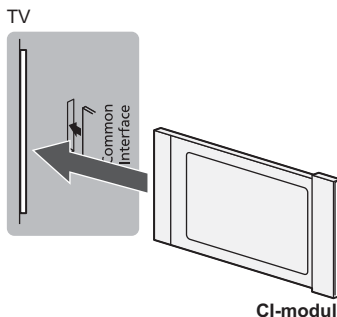
### ■ CI-modul

- Stäng av TV:n med huvudströmbrytaren innan du sätter in eller tar ut en CI-modul.
- Om ett smartkort och en CI-modul levereras som ett set sätter du först in CI-modulen och sedan sätter du in smartkortet i CI-modulen.
- Sätt in eller ta ut CI-modulen hela vägen i den riktning som visas.
- Kanaler som normalt är krypterade visas. (Vilka kanaler som kan ses och deras egenskaper beror på CI-modulen.)

Om krypterade kanaler inte visas

➔ [CI-modul] i **inställningsmenyn**

- Det kan finnas CI-moduler på marknaden med äldre versioner av den inbyggda programvaran som inte är helt kompatibla med denna nya CI+ v.1.4 TV. Kontakta i sådana fall din lokala innehållsleverantör.
- För mer information, se [e-Hjälp] (Sök efter ändamål > Funktioner > CI-modul), läs CI-modulens bruksanvisning eller kontakta innehållsleverantören.
- Ta bort CI-modulkort, etc. innan du reparerar, överför eller slänger TV:n.



CI-modul

### ■ USB HDD (för inspelning)

- Använd USB 1-porten för anslutning av USB HDD.
- För mer information, se [e-Hjälp] (Sök efter ändamål > Inspelning).

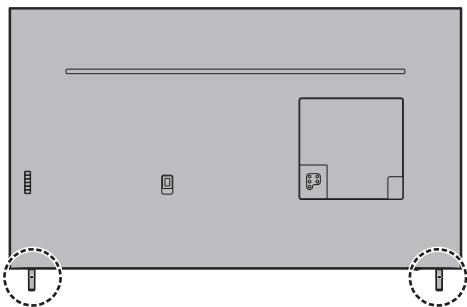
### ■ VIERA Link

- Använd HDMI1 - 3 för VIERA Link-anslutning.
- För mer information, se [e-Hjälp] (Sök efter ändamål > Funktioner > VIERA Link "HDAVI Control™").

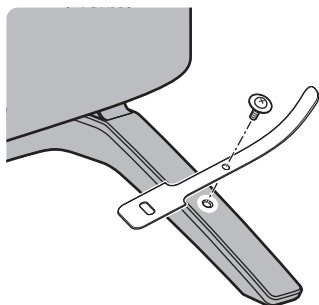
## Kabeldragning

Fäst kablarna med hjälp av kabelklämman, buntbandet o.s.v. och sätt sedan fast terminalskyddet på TV:n.

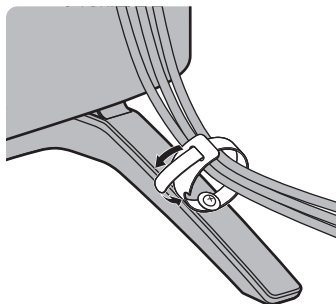
### ■ Fästa kablarna med hjälp av kabelremmen



### Fästa kabelremmen



### Bunta ihop kablarna



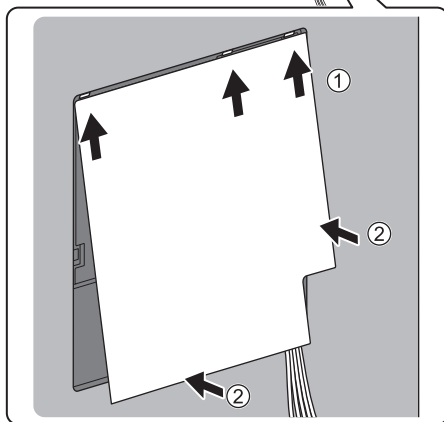
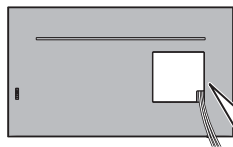
- Sätt fast kablarna efter behov.
- Om du använder de separata tillbehören följer du de monteringsanvisningar som avser tillbehöret för att fästa kablarna.

### ■ Fästa terminalskyddet

- Belasta inte terminalskyddet.
- Var försiktig så att inte kabeln kläms fast mellan TV:n och elanslutningsskyddet.

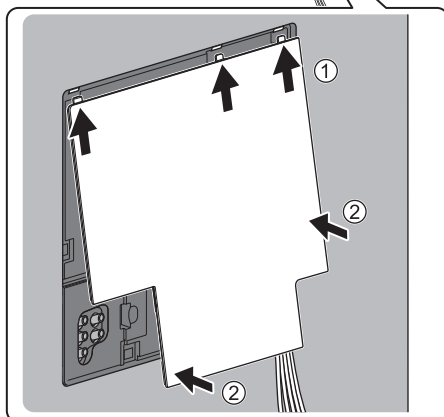
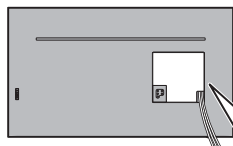
### 43 tums modell

- Vid användning av USB 2-port, USB 3-port, HDMI3-terminal, DIGITAL AUDIO eller AV IN-terminal kan terminalskyddet inte sättas på. Behåll det borttagna terminalskyddet för framtida användning.



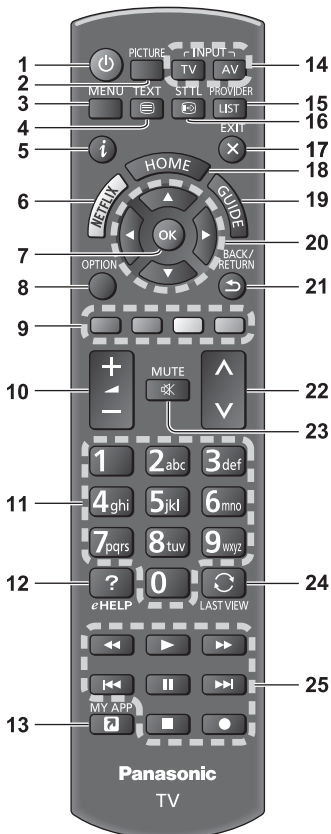
### 49 tums modell 55 tums modell 65 tums modell

- Vid användning av USB 2-port, USB 3-port, HDMI3-terminal eller DIGITAL AUDIO kan terminalskyddet inte sättas på. Behåll det borttagna terminalskyddet för framtida användning.



# Identifiering av reglagen

## Fjärrkontroll



1 [🔌]: Sätter PÅ eller stänger AV TV (standby)

2 PICTURE

- Ändrar visningsläge.

3 [Huvudmeny]

- Tryck för att komma åt menyerna Bild, Ljud, Nätverk, Timer, Inställningar och Hjälp, osv.

4 Text-TV-knapp

5 Information

- Visar kanal- och programinformation.

6 Netflx

- Går direkt till NETFLIX-tjänsten.
- En nätverksmiljö med bredband krävs för att fullständigt kunna använda den här funktionen.

- Denna tjänst kan komma att upphöra eller ändras utan förvarning.

7 OK

- Bekräftar val och inställningar.
- Tryck på knappen efter att ha valt en kanalposition för att snabbt byta kanal.

8 [Alternativmeny]

- Enkel valfri inställning för visning, ljud osv.

9 Färgade knappar

(röd-grön-gul-blå)

- Används för val, navigation och användning av olika funktioner.

10 Volym upp / ner

11 Sifferknappar

- Ändrar kanal och text-TV-sidor.
- Matar in tecken.
- Slår på TV:n när den står i vänteläget.

12 [e-Hjälp]

- Visar [e-Hjälp] (inbyggda bruksanvisningen).

13 [Min app]

- Tilldelar en favoritapplikation. När den har konfigurerats startas applikationen enkelt genom att trycka på den här knappen.
- För mer information, se [e-Hjälp] (Sök efter ändamål > Start sida > Appar).

14 Val av ingångsläge

- TV - växlar till DVB-S / DVB-C / DVB-T / DVB via IP / Analog.
- AV - byter AV-ingång från listan Ange insignal.

15 LEVERANTÖR/LISTA

- Startar driftapplikationen eller visar kanallista.

16 Undertexter

- Visar textning.

17 Avsluta

- Återgå till normal visningsskärm.

18 HOME

- Visar [Start sida].
- För mer information, se [e-Hjälp] (Sök efter ändamål > Läs det här först > Egenskaper).

19 TV Guide

- Visar Elektronisk programguide.

20 Pilknappar

- Används för att göra val och justeringar.

21 Gå tillbaka

- Återvänder till föregående meny / sida.

22 Kanal upp / ner

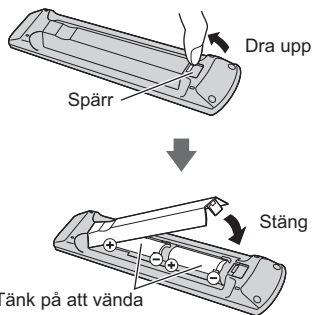
23 Ljudavstängning av / på

24 Senast visad

- Växlar till föregående kanal eller ingångsläge.

25 Användning för innehåll, ansluten utrustning osv.

## ■ Sätta i / ta ur batterier



Tänk på att vända batterier rätt (+ eller -)

## Ställa in fjärrkontrolläge

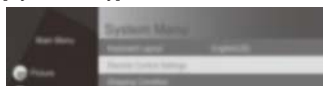
Om en annan Panasonic-TV är nära TV:n kan den andra TV:n reagera när du använder fjärrkontrollen. Ändra fjärrkontrolläget för att undvika samtidig manövrering.

- Fjärrkontrolläge 1 är standardinställningen.

### 1 Visa menyn och välj [Inställningar]



### 2 Välj inställningsmenyn för fjärrkontrollen i [Systemmeny]



### 3 Välj fjärrkontrolläget i [Lägesinställning]



### 4 Välj [Läge2]



- Tryck och håll in OK/MUTE/2\* (numeriska knappar) i minst 3 sekunder, och tryck sedan på OK-knappen.

\* För att ställa in [Läge1] ska du välja "1", för att ställa in [Läge3] ska du välja "3", för att ställa in [Läge4] ska du välja "4".

- Ställ in TV:n och fjärrkontrollen i läget 1 när du använder fjärrkontrolläget 1.

## ■ Fel fjärrkontrollsläge

- Ett fel visas om TV:n vid fem tillfällen tar emot en signal i ett annat fjärrkontrollsläge än det som är inställt.
  - Följ instruktionerna på skärmen.
- Fjärrkontrollsläget återställs till läge 1 när alla inställningar har initialiserats genom åtkomst till leveranstillstånd. Tryck och håll in knapparna OK/MUTE/1 i minst 3 sekunder för att ställa in fjärrkontrollsläge 1 om du inte kan styra TV:n med din fjärrkontroll.

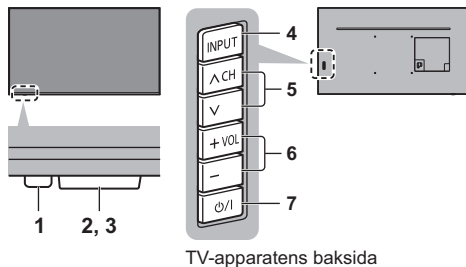
## ■ Återställ fjärrkontrollsläge

Du kan tvinga fram en återställning av TV:ns fjärrkontrollsläge för att ändra till läge 1.

- 1 Hämta en annan Panasonic-fjärrkontroll vars läge är inställt som 1
- 2 Rikta fjärrkontrollen mot TV:n och tryck sedan på knappen MUTE i cirka 15 sekunder
- 3 När en skärm uppmanar dig att bekräfta tvingad återställning av fjärrkontrollsläget ska du trycka på knappen MUTE igen i cirka 3 sekunder

## Indikator / kontrollpanel

- När knapparna 4, 5, 6 trycks ned visas en guide till kontrollpanelen på skärmens högra sida i 3 sekunder som en indikation på vilken knapp som har tryckts ned.



TV-apparatens baksida

### Anm.

- Placering av indikatorerna kan variera beroende på modell.

### 1 Strömindikator

#### Röd:

Viloläge

#### Grön:

På

- Beroende på den omgivande ljusstyrkan, justera LED-ljusstyrkan automatiskt till nivåer som är lätta att titta på.

#### Orange:

Vänteläge med vissa aktiva funktioner (inspelning, osv.)

- Lysdioden blinkar när TV:n tar emot ett kommando från fjärrkontrollen.

## 2 Sensor för omgivning

- Känner av ljusstyrkan för justering av bildkvaliteten när [Ljussensor] i bildmenyn är inställt på [På].

## 3 Mottagare för fjärrkontrollsignal

- Placera inte några föremål mellan fjärrkontrollen och TV:ns signalmottagare för fjärrkontroll.

## 4 Val av ingångsläge

- Tryck flera gånger tills du får önskat läge.

### [Huvudmeny]

- Håll intryckt i cirka 3 sekunder för att visa huvudmenyn.

**OK** (i menysystemet)

## 5 Kanal upp / ner

- Markör upp / ner (i menysystemet)

## 6 Volym upp / ner

- Markör vänster / höger (i menysystemet)

## 7 Huvudströmbrytare på / av

- Använd för att växla huvudström.
- För att slå av strömmen till apparaten helt måste du dra ut nätkontakten ur vägguttaget.
- [⏻/⏪]: Vänteläge / På

# Autosökning vid första användning

När du sätter på TV:n första gången kommer den automatiskt att söka efter tillgängliga TV-kanaler och ge alternativ för att konfigurera TV:n.

- Dessa steg är inte nödvändiga om inställningen har utförts av din lokala återförsäljare.
- Slutför anslutningarna (sid. 12 - 18) och inställningarna (vid behov) av den anslutna utrustningen innan Autosökning påbörjas. Mer information om den anslutna utrustningens inställningar finns i tillhörande bruksanvisning.

## 1 Anslut TV-apparaten till vägguttaget och slå på strömmen



- Det tar några sekunder innan bilden syns.



## 2 Välj följande objekt

Ställ in varje objekt genom att följa instruktionerna på skärmen.

Exempel:



### ■ Använda fjärrkontrollen



Flytta markören



Få återkomst till posten / lagra inställningen

BACK/  
RETURN



Återgå till föregående post (om tillgängligt)

### Välj språk

### Välj land

### Välj [Hem]

Välj [Hem] för användning i en hemma-visningsläge.

- [Butik] är för butiksvisning.
- För att ändra visningsläget senare måste alla inställningar återställas via Fabriksinställningar.

## Ställ in nätverksanslutning

- Beroende på det land du väljer, välj din region eller spara barnläsets PIN-nummer ("0000" kan inte sparas).

## Markera att TV-signaläget ska ställas in och välj sedan [Starta Autosökning]

- Skärmen Autosökning varierar beror på valt land och signaläge.
- [DVB-C-nätverksinställningar]

Normalt ska [Frekvens] och [Nätverks-ID] ställas in på [Auto].

Om [Auto] inte visas eller om det är nödvändigt, ange [Frekvens] och [Nätverks-ID] som specificerats av din kabeltjänstleverantör med de numeriska knapparna.

## Autosökning är nu klar och TV:n är klar att användas.

Om inställningen misslyckas, kontrollera satellitkabeln, RF-kabeln och nätverksanslutningen och följ sedan anvisningarna på skärmen.

### Anm.

- TV:n går in i vänteläge när ingen åtgärd utförs under 4 timmar om [Automatisk standby] i menyn Timer är inställt på [På].
- TV:n går in i vänteläge när ingen signal mottas och ingen åtgärd utförs under 10 minuter om [Ingen-signal-avstängning] i menyn Timer är inställt på [På].
- För att ställa in alla kanaler igen  
➔ **[Autosökning]** i **[Stationssökning]** (inställningsmenyn)
- För att lägga till ett tillgängligt TV-signalsläge senare  
➔ **[Lägg till TV-signal]** i **[Stationssökning]** (inställningsmenyn)
- För att initiera alla inställningar  
➔ **[Fabriksinställningar]** i **[Systemmeny]** (inställningsmenyn)

# Titta på TV

## 1 Slå på strömmen

 (TV)

eller



(Fjärrkontroll)

- Huvudströmbrytaren ska vara på.  
➔ (sid. 21)

## 2 Välj läge

TV	Val av TV-band
	DVB-S
	DVB-C
	DVB-T
	DVB-via-IP
	Analog

- Lägen som kan väljas beror på de kanaler som lagrats.

## 3 Välj en kanal

 upp  
 ner

eller



- För att välja en kanalposition med 2 eller fler siffror, t.ex. 399



# Användning e-Hjälp

[e-Hjälp] är en detaljerad bruksanvisning som är inbyggd i TV:n och ger dig mer utförliga förklaringar till varje funktion.

## 1 Visa [e-Hjälp]



eHELP

eller



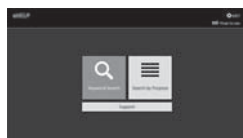
[Hjälp]



[e-Hjälp]


- Om [e-Hjälp] har använts sedan TV:n startades visas bekräftelsefönstret där du kan välja om du vill gå till [Första sidan] eller till [Senast visade sidan].

## 2 Välj menyn



① välj

② öppna

- För att öppna [Användning]  
 (grön)

### [Sök på nyckelord]:

Sök efter innehållet i e-Hjälp med nyckelordet.

### [Sök efter ändamål]:

Sök efter innehållet i e-Hjälp för varje objekt.

### [Support]:

Öppna supportinformationen (Vanliga frågor osv).

## 3 Välj posten

Exempel:



① välj

② öppna

- För att gå till föregående skärm / falt


BACK/  
RETURN



- För att skrolla beskrivningen (om mer än 1 sida)

När beskrivningen är markerad



- För att öppna referensskärmen (  → )



- För att visa menyn för beskrivningen (endast för vissa beskrivningar)

 (röd)

- Kontrollera funktionerna på TV:n

Sök efter ändamål > Läs det här först > Egenskaper

# Vanliga frågor

---

Följ dessa enkla anvisningar för att lösa problemet innan du begär service eller hjälp.

- För mer information, se [e-Hjälp] (Support > Vanliga frågor).

---

## TV-apparaten kan inte sättas på

- Kontrollera att nätsladden är ansluten till TV:n och vägguttaget.

---

## TV-apparaten intar vänteläge

- Den automatiska standbyfunktionen aktiveras.

---

## Fjärrkontrollen fungerar inte eller fungerar bara ibland

- Är batterierna rätt isatta? ➔ (sid. 20)
- Är TV-apparaten på?
- Batterierna kan vara på väg att ta slut. Ersätt med nya.
- Rikta fjärrkontrollen rakt mot TV-apparatens signalmottagare (inom cirka 7 m och 30 graders vinkel från signalmottagare).
- Placera TV-apparaten så att dess fjärrmottagare inte utsätts för direkt solljus eller annat starkt ljus.
- Är fjärrkontrollläget fel? ➔ (sid. 20)

---

## Ingen bild visas

- Se till att TV-apparaten är påslagen.
- Kontrollera att nätsladden är ansluten till TV:n och vägguttaget.
- Kontrollera att rätt ingångsläge är valt.
- Kontrollera att inställningen av [AV] ([COMPONENT] / [VIDEO]) i [Ange insignal] överensstämmer med utsignalen från den externa utrustningen.
- Är [Bakgrundsbelysning], [Kontrast], [Ljus] eller [Färgmättnad] i bildmenyn inställda till lägsta värdet?
- Kontrollera alla kablar och att kontakterna sitter som de ska.

---

## Bilden som visas är onormal

- Den här TV:n har ett inbyggt självtest. Gör en diagnos av bild- eller ljudproblem.  
➔ [Självtest för TV:n] (Hjälpmenyn)
- Stäng av TV-apparaten med huvudströmbrytaren och sätt sedan på den igen.
- Om problemet kvarstår, återställ alla inställningar.  
➔ [Fabriksinställningar] i [Systemmeny] (inställningsmenyn)

---

## Bilden eller ljudet från extern utrustning ser konstigt ut när utrustningen är ansluten med HDMI

- Ställ in [Automatisk HDMI-inst.] (inställningsmenyn) på [Läge1]  
➔ (sid. 16)

---

## Inget ljud spelas upp från den anslutna HDMI-utrustningen

- Ställ in ljudutgångsformatet för den anslutna HDMI-utrustningen till PCM.

---

## Delar av TV:n upphettas

- Delar av TV:n kan bli varma. Dessa temperaturökningar leder inte till några problem i form av prestanda eller kvalitet.

---

## När du vidrör displaypanelen med fingret flyttas den lite och ger ifrån sig ett ljud

- Det finns ett litet avstånd runt panelen för att förebygga skador på den. Det är inte ett fel.

---

## Om förfrågan

- Kontakta din lokala Panasonic-återförsäljare för hjälp. Om du gör en förfrågan från annat ställe än vid TV:n, kan vi inte svara på frågor om innehåll som kräver visuell bekräftelse för anslutning, fenomen etc. av TV:n.



# Underhåll

Drag först ut nätkontakten ur vägguttaget.

## Displaypanel, Hölje, Stativ

### Regelbundet underhåll:

Torka försiktigt av ytan på displayen, höljet eller stativet med hjälp av en mjuk trasa för att avlägsna smuts och fingeravtryck.

### För ingrodd smuts:

- (1) Torka först bort dammet från ytan.
- (2) Fukta en mjuk trasa med rent vatten eller utspätt neutralt rengöringsmedel (1 del rengöringsmedel till 100 delar vatten).
- (3) Vrid ur trasan ordentligt. (Obs! Låt inte vatten tränga in i TV:n då detta kan leda till att produkten slutar fungera.)
- (4) Fukttorka försiktigt och torka bort envis smuts.
- (5) Torka slutligen bort all fukt.

### Observera

- Använd inte en hård trasa och rengör inte ytan för hårt, eftersom det kan orsaka repor på ytan.
- Var noga så att ytan inte utsätts för insektsmedel, lösningsmedel, thinner eller andra flyktiga substanser. Det kan skada ytans kvalitet eller att färgen lossnar.
- Displaypanelens yta är specialbehandlad och skadas lätt. Var försiktig så att du inte knackar eller river på ytan med dina naglar eller andra hårda föremål.
- Låt inte höljet eller stativet vara i kontakt med gummi- eller plastsubstanser under en längre tidsperiod. Det kan försämra ytans kvalitet.

## Nätkontakt

Torka av nätkontakten med en torr tygduk med jämna mellanrum. Fukt och damm kan orsaka en eldsvåda eller elektriska stötar.

# Specifikationer

## ■ TV

### Modellnr

43 tums modell : TX-43HX900E

49 tums modell : TX-49HX900E

55 tums modell : TX-55HX900E

65 tums modell : TX-65HX900E

### Dimensioner (B × H × D)

43 tums modell

962 mm × 618 mm × 197 mm (med stativ)

962 mm × 563 mm × 60 mm (endast TV)

49 tums modell

1 095 mm × 696 mm × 272 mm (med stativ)

1 095 mm × 638 mm × 44 mm (endast TV)

55 tums modell

1 231 mm × 772 mm × 272 mm (med stativ)

1 231 mm × 714 mm × 44 mm (endast TV)

65 tums modell

1 454 mm × 915 mm × 325 mm (med stativ)

1 454 mm × 840 mm × 45 mm (endast TV)

### Vikt

43 tums modell

12,0 kg netto (med stativ)

11,5 kg netto (endast TV)

49 tums modell

16,0 kg netto (med stativ)

15,5 kg netto (endast TV)

55 tums modell

19,0 kg netto (med stativ)

18,5 kg netto (endast TV)

65 tums modell

28,5 kg netto (med stativ)

27,5 kg netto (endast TV)

### Strömkälla

220-240 V växelström, 50 / 60 Hz

### Panel

LED LCD panel

### Ljud

#### Högtalarutgång

20 W (10 W + 10 W)

#### Hörlursuttag / Subwoofer

3,5 mm stereo minijack × 1

## Anslutningsterminaler

### AV-ingång (COMPONENT / VIDEO)

#### VIDEO

##### Stiftjack × 1

1,0 V[p-p] (75 Ω)

#### AUDIO L - R

##### Stiftjack × 2

0,5 V[rms]

#### Y

1,0 V[p-p] (inklusive synkronisering)

#### Pb/Cb, Pr/Cr

±0,35 V[p-p]

### HDMI-ingång 1 / 2 / 3

TYP A-kontakter

HDMI1 / 3:

4K, Content Type, Deep Colour, x.v.Colour™

HDMI2:

4K, Content Type, Audio Return Channel, Deep Colour, x.v.Colour™

- Denna TV-apparat stöder funktionen "HDAVI Control 5".

### Kortfack

CI-kortplats (kompatibel med CI Plus) × 1

### ETHERNET

RJ45, IEEE802.3 10BASE-T / 100BASE-TX

### USB 1 / 2 / 3

USB 1: DC  $\equiv$  5 V, Max. 900 mA [SuperSpeed USB (USB 3.0)]

USB 2 / 3: DC  $\equiv$  5 V, Max. 500 mA [Höghastighets-USB (USB 2.0)]

### DIGITAL AUDIO-utgång

PCM / Dolby Audio, Fiberoptisk

## Mottagarssystem / bandnamn

---

### DVB-S / S2

Digitala satellittjänster (MPEG2, MPEG4-AVC(H.264) och MPEG HEVC(H.265))

Mottagarens frekvensområde - 950 MHz till 2 150 MHz

DiSEqC - version 1.0

---

### DVB-C

Digitala kabeltjänster (MPEG2, MPEG4-AVC(H.264) och MPEG HEVC(H.265))

---

### DVB-T / T2

Digitala markbundna tjänster (MPEG2, MPEG4-AVC(H.264) och MPEG HEVC(H.265))

---

### PAL B, G, H, I

#### SECAM B, G

#### SECAM L, L'

VHF E2 - E12

VHF A - H (ITALIEN)

CATV (S01 - S05)

CATV S11 - S20 (U1 - U10)

VHF H1 - H2 (ITALIEN)

UHF E21 - E69

CATV S1 - S10 (M1 - M10)

CATV S21 - S41 (Hyperband)

---

### PAL D, K

#### SECAM D, K

VHF R1 - R2

VHF R3 - R5

VHF R6 - R12

UHF E21 - E69

---

### PAL 525/60

Uppspelning av NTSC-band med vissa PAL-videobandspelare

---

### M.NTSC

Uppspelning från M.NTSC-videobandspelare

---

### NTSC (endast AV-in)

Uppspelning från NTSC-videobandspelare

---

## Satellitparabolgång

---

Honkontakt F-typ 75 Ω × 1

## Antenningång

---

VHF / UHF

## Användningsbetingelser

---

### Temperatur

0 °C - 35 °C

### Fuktighet

20 % - 80 % RH (ej kondenserande)

---

## Inbyggt och trådlöst LAN

---

### Standardöverensstämmelse och frekvensområde\*1

IEEE802.11a/n/ac

5,180 GHz - 5,320 GHz, 5,500 GHz - 5,700 GHz

IEEE802.11b/g/n

2,412 GHz - 2,472 GHz

### Säkerhet

WPA2-PSK (TKIP/AES)

WPA-PSK (TKIP/AES)

WEP (64 bit/128 bit)

---

## Bluetooth trådlös teknologi\*2

---

### Standardöverensstämmelse

Bluetooth 4.2

### Frekvensområde

2,402 GHz - 2,480 GHz

---

\*1 : Frekvens och kanal varierar beroende på land.

\*2 : Inte alla Bluetooth-kompatibla enheter är tillgängliga för denna TV. Upp till 5 enheter kan användas samtidigt.

### Anm.

- Konstruktion och specifikationer kan ändras utan föregående meddelande. Vikter och dimensioner som visas är ungefärliga.
- Se produktens informationsblad för information om energiförbrukning, skärmapplösning osv.
- För information om programvara med öppen källkod, se [e-Hjälp] (Sök efter ändamål > Läs det här först > Innan användning > Licens).
- För mer produktinformation, besök EPREL: <https://eprel.ec.europa.eu>. EPREL-registreringsnumret finns tillgängligt på <https://eprel.panasonic.eu/product>.

## Avfallshantering av produkter och batterier

### Endast för Europeiska Unionen och länder med återvinningssystem



Dessa symboler på produkter, förpackningar och/eller medföljande dokument betyder att förbrukade elektriska och elektroniska produkter och batterier inte får blandas med vanliga hushållssopor.

För att gamla produkter och använda batterier ska hanteras och återvinnas på rätt sätt ska dom lämnas till passande uppsamlingsställe i enlighet med nationella bestämmelser.

Genom att sortera korrekt hjälper du till att spara värdefulla resurser och förhindrar eventuella negativa effekter på människors hälsa och på miljön.

För mer information om insamling och återvinning kontakta din kommun.

Olämplig avfallshantering kan beläggas med böter i enlighet med nationella bestämmelser.



#### Notering till batterisymbolen (nedanför):

Denna symbol kan användas i kombination med en kemisk symbol. I detta fall uppfyller den de krav som ställs i direktivet för den aktuella kemikalien.

Utrustning som är kopplad till skyddsjord via jordat vägguttag och/eller via annan utrustning och samtidigt är kopplad till kabel-TV nät kan i vissa fall medföra risk för brand.

För att undvika detta skall vid anslutning av utrustningen till kabel-TV nät galvanisk isolator finnas mellan utrustningen och kabel-TV nätet.

#### Ägarens anteckningar

Denna produkts modell- och serienummer återfinns på modellnamnplåten och serienummerplåten som sitter på den bakre panelen (när terminalskyddet tagits bort). Anteckna serienumret nedan och spara bruksanvisning och kvitto för att kunna identifiera ägande och TV-apparat om den skulle bli stulen, komma bort på annat sätt eller om den kräver service enligt garantin.

**Modellnummer**

**Serienummer**

Panasonic Corporation

Web Site: <http://www.panasonic.com>

Svenska

TQB0E2923F-1

Tryckt i Tjeckien

## Bruksanvisninger

### LED-TV

Norsk

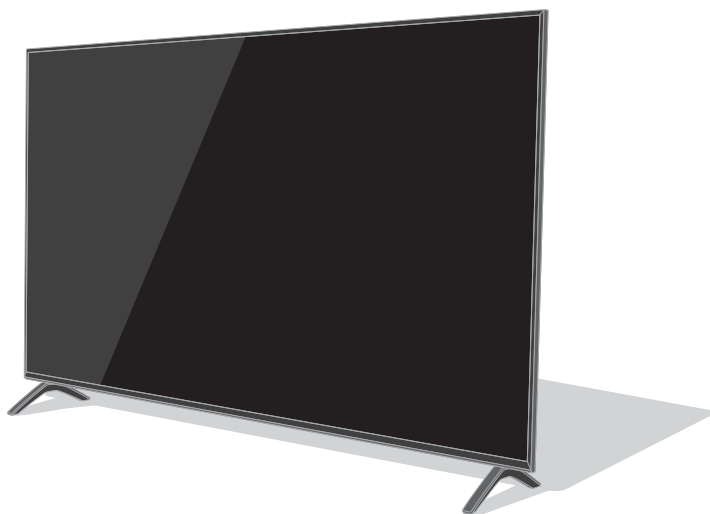
Modellnr.

**TX-43HX900E**

**TX-49HX900E**

**TX-55HX900E**

**TX-65HX900E**



(bilde: TX-55HX900E)



**For mer detaljerte instruksjoner, kan du se [eHELP] (innebygde bruksinstruksjoner).**

- Hvordan bruke [eHELP] ➔ (s. 23)

Takk for at du har kjøpt dette Panasonic-produktet.

Les denne bruksanvisningen grundig før du bruker produktet, og oppbevar den for senere bruk.

Les "Sikkerhetsforholdsreglene" i denne håndboken nøye før bruk.

Bildene som er brukt i denne bruksanvisningen, er kun for illustrasjonsformål.

Vennligst se i det Pan-europeiske garantikortet hvis du har behov for å kontakte din lokale Panasonic-forhandler for assistanse.

Uttrykkene HDMI og HDMI High-Definition Multimedia Interface, og HDMIlogoen, er varemerker eller registrerte varemerker som tilhører HDMI Licensing Administrator, Inc. i USA og andre land.

Dolby, Dolby Vision, Dolby Atmos, Dolby Audio og dobbel-D-symbolet er varemerker som tilhører Dolby Laboratories.

Produsert på lisens fra Dolby Laboratories.

Konfidensielle upubliserte arbeider.

Opphavsrett © 2012-2019

Dolby Laboratories. Alle rettigheter forbeholdt.

Bluetooth®-ordmerke og -logoene er registrerte varemerker som eies av Bluetooth SIG, Inc. og all Panasonic Corporations bruk av slike merker er under lisens.

DVB og DVB-logoen er varemerker for DVB Project.

x.v.Colour™ er et varemerke.

DiSEqC™ er et varemerke for EUTELSAT.

- For informasjon om varemerkene, kan du se [eHELP] (Søk på bruk > Les først > Før bruk > Lisens).

Illustrasjonen for TX-55HX900E brukes i denne brukerhåndboken dersom ikke noe annet nevnes.

Illustrasjoner som vises kan være forskjellige, avhengig av modellen.

## Innhold

### Må for all del leses

Viktig merknad	3
Sikkerhetsforholdsregler	4
Tilbehør	8
Installere TV-en	8
Installere veggkonsollen	11
Tilkoblinger	12
Å identifisere betjeningsfunksjoner	19
Første gang Automatisk oppsett	21
Å se på TV	22
Hvordan bruke eHELP	23
Ofte stilte spørsmål	24
Vedlikehold	25
Spesifikasjoner	26

 **DOLBY ATMOS**

# Viktig merknad

---

## Merknader vedrørende DVB- / datasendings- / IPTV-funksjoner

- Denne TV-en er designet for å etterkomme standardene (fra og med august, 2019) til DVB-T / T2 (MPEG2, MPEG4-AVC(H.264) og MPEG HEVC(H.265)) digitale bakkesendte tjenester, DVB-C (MPEG2, MPEG4-AVC(H.264) og MPEG HEVC(H.265)) digitale kabeltjenester og DVB-S (MPEG2, MPEG4-AVC(H.264) og MPEG HEVC(H.265)) digitale satellittjenester.  
Hør med en lokal forhandler om DVB-T / T2- eller DVB-S-tjenester er tilgjengelig for ditt område.  
Hør med leverandøren av kabeltjenesten om DVB-C-tjenester kan brukes med dette TV-apparatet.
- Det er ikke sikkert at dette TV-apparatet virker som det skal hvis signalene ikke oppfyller standardene for DVB-T / T2, DVB-C eller DVB-S.
- Det er ikke sikkert at alle funksjoner er tilgjengelige. Dette avhenger av land, område, kringkaster, tjenesteleverandør, satellitt og nettmiljø.
- Ikke alle CI-moduler virker riktig med dette TV-apparatet. Kontakt tjenesteleverandøren angående tilgjengelig CI-modul.
- Det er ikke sikkert at dette TV-apparatet virker riktig med en CI-modul som ikke er godkjent av tjenesteleverandøren.
- Tilleggsavgifter kan bli lagt til. Dette avhenger av tjenesteleverandøren.
- Kan ikke garantere kompatibilitet med fremtidige tjenester.

---

Internett-apper tilbys av de respektive tjenestetilbyderne, og kan endres, stoppes eller avvikles når som helst.

Panasonic påtar seg intet ansvar for, og garanterer ikke tilgjengeligheten eller fortsettelsen av, tjenestene.

---

Panasonic garanterer ikke funksjonen eller ytelsen til periferenheter som er produsert av andre produsenter, og vi anerkjenner intet erstatningsansvar for skade som skyldes funksjon eller ytelse for bruk av slikt utstyr fra andre produsenter.

---

## Behandling av kundeinformasjon

Noe av kundeinformasjonen, som IP-adressen til nettværksgrensesnittet til enheten din (denne TV-en), vil samles inn så snart du kobler din Panasonic smart-TV (denne TV-en) eller noen andre enheter til internett (tatt fra vår personvernpolicy). Vi gjør dette for å beskytte kundene våre og integriteten til Tjenesten vår, samt for å beskytte Panasonics rettigheter eller eiendommer. Dersom du vil vite mer om behandlingen av informasjonen din i denne sammenheng, vennligst se den fullstendige teksten i vår personvernpolicy på [eHELP] (Søk på bruk > Nettverk > Nettværksinnstillinger > Vilkår for tjenester og innst.).

Når du bruker internett-tilkoblingen til denne TV-en etter å ha godtatt (i juridisksjoner der kundens samtykke påkreves for å samle inn personlig informasjon i henhold til gjeldende personvernlovgivning) eller sett gjennom Panasonics bruksvilkår / personvernpolicy (heretter referert til som vilkår og betingelser osv.), kan kundeinformasjon angående bruk av denne enheten samles inn og brukes i henhold til vilkår og betingelser osv.

Mer informasjon om bruksvilkår / personvernpolicy fins her: [eHELP] (Søk på bruk > Nettverk > Nettværksinnstillinger > Vilkår for tjenester og innst.).

Kundens personlige informasjon kan tas opp på denne TV-en av kringkasterorganisasjon eller applikasjonstilbyder. Før reparasjon, overføring eller avhending av denne TV-en, slett all informasjon som er lagret på TV-en i henhold til følgende prosedyre:

[eHELP] (Søk på bruk > Funksjoner > Fabrikkinnstilling)

Kundeinformasjon kan samles inn av en tilbyder via en applikasjon fra tredjepartier på denne TV-en eller nettsiden. Godkjenn tilbyderens vilkår og betingelser osv. på forhånd.

- Panasonic skal ikke holdes ansvarlig for innsamling eller bruk av kundeinformasjon via applikasjoner fra tredjepartier på denne TV-en eller nettsiden.
  - Vær spesielt oppmerksom på tilbyderens pålitelighet ved inntasting av kredittkortnummer, navn osv.
  - Registrert informasjon kan registreres på tilbyderens server osv. Før reparasjon, overføring eller avhending av denne TV-en, sørg for at informasjonen slettes i henhold til tilbyderens vilkår og betingelser osv.
-

Opptaket og avspillingen av innholdet på denne eller noen annen innretning kan kreve tillatelse fra eieren av opphavsretten eller andre slike rettigheter til dette innholdet. Panasonic har ingen myndighet til og innvilger ingen tillatelse til og frasier seg uttrykkelig alle rettigheter, evne eller hensikt til å anskaffe slik tillatelse på dine vegne. Det er ditt ansvar å sikre at din bruk av denne eller noen annen innretning overholder de gjeldende opphavsrettslige lovene i ditt land. Vennligst se lovverket for mer informasjon om de relevante lovene og forskriftene som er omfattet eller ta kontakt med eieren av rettighetene til innholdet du ønsker å ta opp eller spille av.

Dette produktet er lisensiert under AVCs patenteringsportefølje for personlig bruk av en forbruker eller andre bruksområder der det ikke mottar godtgjørelse til (i) å kode video i samsvar med AVC-standarder («AVC Video») og/eller (ii) dekode AVC Video som er kodet av en forbruker som er engasjert i en personlig aktivitet og/eller er innhentet fra en videoleverandør som er lisensiert til å tilby AVC Video. Ingen tillatelse gis til eller innbefatter annet bruk.

Tilleggsinformasjon kan fås fra MPEG LA, LLC.

Se <http://www.mpegla.com>.



Dette merket indikerer at produktet drives av vekselstrøm.



Dette merket indikerer et Klasse 2 eller dobbeltisolert elektrisk apparat, der det ikke kreves en sikkerhetskobling til elektrisk jord (jording).

Transporter kun i opprett posisjon.

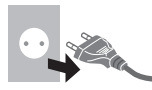
## Sikkerhetsforholdsregler

For å unngå risikoen for elektrisk støt, brann eller skade, følg advarslene og forholdsreglene nedenfor:

### ■ Støpsel og strømkabel

#### Advarsel

Hvis du oppdager noe unormalt, trekk umiddelbart ut støpselet.



- Dette TV-apparatet er beregnet for bruk med ~ 220–240 volt vekselstrøm, 50 / 60 Hz.
- Sett støpselet helt inn i stikkontakten.
- For å slå av apparatet helt, må du dra støpselet ut av stikkontakten.

Støpselet må følgelig være lett tilgjengelig til enhver tid.

- Trekk ut støpselet når du rengjør TV-en.
- Støpselet må ikke berøres med våte hender.



- Ikke beskadige nettkabelen.

- Ikke plasser tunge gjenstander på kabelen.



- Ikke plasser kabelen i nærheten av objekter med høye temperaturer.



- Ikke trekk i kabelen. Hold i selve nettpluggen når du frakobler nettkabelen.



- Ikke flytt TV-en med kabelen pluggen i stikkontakten.
- Ikke vri eller bøy kabelen voldsomt. Du må heller ikke strekke den.
- Ikke bruk en skadet støpsel eller stikkontakt.
- Sørg for at TV-en ikke knuser strømkabelen.
- Ikke bruk andre nettkabler enn den som fulgte med dette TV-apparatet.



## ■ Vær forsiktig

### Advarsel

- Ikke fjern deksler eller modifierer TV-en på egen hånd da spenningsførende deler er tilgjengelige og det fins risiko for elektrisk støt når de fjernes. Det finnes ingen innvendige deler som kan repareres av brukeren.



- Ikke utsett TV-en for regn eller ekstrem fuktighet. Det må ikke plasseres væskebeholdere på eller over apparatet, som f. eks. vaser. Fjernsynsapparatet må heller ikke utsettes for dryppende eller flytende vann.



- Ikke stikk fremmedlegemer inn i TV-apparatet gjennom luftehullene.
- Hvis TV-en brukes i et område der insekter lett kan komme inn i TV-en.

Det er mulig for insekter, som små fluer, edderkopper, maur osv., å komme inn i TV-en, noe som kan forårsake skade på TV-en eller å bli fanget i et område som er synlig på TV-skjermen, altså inne i skjermen.

- Hvis TV-en brukes i et miljø hvor det er støv eller røyk.

Det er mulig for støv-/røykpartikler å komme inn i TV-en gjennom luftventiler under normal bruk og som kan bli fanget inne i apparatet. Dette kan forårsake overoppheting, feilfunksjon, forringelse av bildekvalitet, osv.

- Ikke bruk sokkel / monteringsutstyr som ikke er godkjent. Be din lokale Panasonic-forhandler om å utføre monteringen eller installasjon av godkjente veggoppheng.
- Ikke legg press på eller trykk mot skjermpanelet.
- Forsikre deg om at barn ikke klatrer opp på TV-en.
- Ikke plasser TV-en på skrånende eller ustabile overflater, og pass på at TV-en ikke henger over kanten av sokkelen.



### Advarsel / stabilitetsfare

En TV kan falle ned og forårsake alvorlig personskade eller død. Mange skader, spesielt med hensyn til barn, kan unngås ved å ta enkle forholdsregler som f.eks.:

- Bruk ALLTID skap eller stativer eller monteringsmetoder som er anbefalt av produsenten av TV-en.
- Bruk ALLTID møbler som trygt kan støtte TV-en.
- Forsikre deg ALLTID om at TV-en ikke henger over kanten på støttmøblene.
- Lær ALLTID barn om farene ved å klatre på møbler for å nå TV-en eller dens kontroller.
- Legg ALLTID ledninger og kabler som er koblet til TV-en slik at man ikke kan snuble over dem, eller de kan dras eller tas tak i.
- Plasser ALDRI en TV på et ustabilt sted.
- Plasser ALDRI TV-en på høye møbler (for eksempel skap eller bokhyller) uten å forankre både møblene og TV-en til en passende støtte.
- Plasser ALDRI TV-en på tøy eller annet materiale som kan være plassert mellom TV-en og støttmøbler.
- Plasser ALDRI ting, som for eksempel leker og fjernkontroller, på toppen av TV-en eller møblene som TV-en er plassert på, som kan friste barn til å klatre.

Hvis din eksisterende TV blir oppbevart og flyttet, bør samme hensyn som ovenfor gjelde.

- Denne TV-en er designet for å settes på en bordplate.
- Ikke utsette TV-en for direkte sollys og andre varmekilder.



**For å forhindre  
brann, la aldri  
stearinlys eller  
annen åpen flamme  
være i nærheten av  
TV-apparatet**



## ■ Kvelningsfare

### Advarsel

- Emballasjen til dette produktet kan forårsake kvelning, og noen deler er små og kan utgjøre en kvelningsfare for små barn. Oppbevar disse delene utenfor rekkevidden til mindre barn.

## ■ Understell

### Advarsel

- Ikke demonter eller modifier understellet.

### Forsiktig

- Ikke bruk andre understell enn det som fulgte med denne TV-en.
- Ikke bruk understellet hvis det skulle bli vridd eller beskadiget. Hvis dette skjer, kontakt din nærmeste Panasonic-forhandler umiddelbart.
- Under monteringen må du forsikre deg om at alle skruer er skikkelig strammet.
- Forsikre deg om at TV-en ikke utsettes for støt under installasjonen av understellet.
- Sørg for at barn ikke klatrer opp på understellet.
- Minst to personer bør installere eller fjerne TV-en fra understellet.
- TV-en skal installeres eller fjernes i henhold til den angitte prosedyren.

## ■ Radiobølger

### Advarsel

- Ikke bruk TV-en i en helseinstitusjon eller på steder med medisinsk utstyr. Radiobølger kan skape interferens med det medisinske utstyret og forårsake ulykker grunnet funksjonsfeil.
- Ikke bruk TV-en nær noe automatisk kontrollutstyr, som automatiske dører eller brannalarmer. Radiobølger kan skape interferens med det automatiske kontrollutstyret og forårsake ulykker grunnet funksjonsfeil.
- Hvis du har pacemaker må du holde en avstand på minst 15 cm fra TV-en. Radiobølger kan interferere med pacemakerens drift.
- Ikke demonter eller foreta endringer på TV-en på noen måte.

## ■ Innebygd, trådløst nettverk

### Forsiktig

- Ikke bruk det innebygde, trådløse nettverket til å koble til et trådløst nettverk (SSID\*) som du ikke har bruksretter til. Slike nettverk kan bli vist som et resultat av søk. Men å bruke dem kan bli betraktet som ulovlig tilgang.  
\*SSID er et navn som identifiserer et bestemt trådløst nettverk.
- Ikke utsett det innebygde trådløse nettverket for høye temperaturer, direkte sollys eller fuktighet.
- Data som sendes og mottas via radiobølger, kan fanges opp og avlyttes.
- Den innebygde, trådløse LAN bruker 2,4 GHz og 5 GHz frekvensbånd. For å unngå funksjonsfeil eller lange svartider som skyldes radiobølgeførstyrrelser, skal du holde TV-apparatet unna enheter som for eksempel andre trådløse nettverksenheter, mikrobølgeovner, mobiltelefoner og enheter som sender signaler med 2,4 GHz og 5 GHz når du bruker det innebygde trådløse nettverket.
- Når det oppstår støy på grunn av statisk elektrisitet eller lignende, kan TV-apparatet slutte å virke for å beskytte seg selv. I så tilfelle skal du slå av TV-apparatet med hovedbryteren, og deretter slå det på igjen.

## ■ Bluetooth® trådløs teknologi

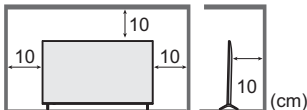
### Forsiktig


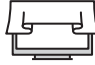
- TV-en bruker 2,4 GHz radiofrekvens ISM-båndet (Bluetooth®). For å unngå funksjonsfeil eller treg respons forårsaket av forstyrrelser i radiobølgene, bør TV-en holdes borte fra enheter som f.eks. andre trådløse LAN-enheter, andre Bluetooth-enheter, mikrobølgeovner, mobiltelefoner og enheter som bruker 2,4 GHz-signal.

## ■ Ventilasjon

### Forsiktig

Sørg for tilstrekkelig rom rundt TV-en for å forhindre sterk varme (minst 10 cm), noe som kan føre til tidlig svikt av enkelte elektroniske komponenter.



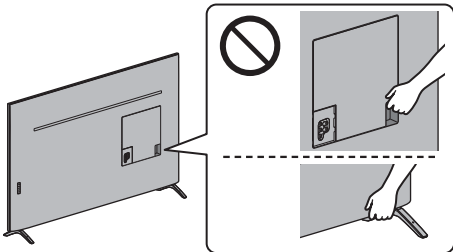
- Ventilasjonen må ikke hindres ved å dekke ventilasjonsåpninger med gjenstander som aviser, duker og gardiner.  
- Enten du bruker et understell eller ikke, sørg alltid for at ventilene på bunnen av TV-en ikke er blokkerte, og at det er nok plass til å sikre tilstrekkelig ventilasjon.

## ■ Flytte TV-en

### Forsiktig

Koble fra alle kabler før du flytter TV-en.

- For å unngå personskaade som kan skyldes velting eller fall av TV-en, trengs det minst to personer til å flytte den.



## ■ Når den ikke er i bruk over lengre tid

### Forsiktig

Så lenge støpselet er koblet til en aktiv stikkontakt, vil denne TV-en forbruke noe strøm, selv i Av-modus.

- Trekk ut støpselet når TV-en ikke skal brukes over en lengre periode.

## ■ Høyt volum

### Forsiktig

- Utsett ikke ørene dine for overdreven støy fra hodetelefoner. Du kan pådra deg uhelbredelig hørselsskade.
- Hvis du hører en trommende støy i ørene, skru ned volumet eller midlertidig slutt å bruke hodetelefonene.



## ■ Batterier til fjernkontrollen

### Forsiktig

- Feil installasjon kan føre til batterilekkasje, korrosjon og eksplosjon.
- Skift kun ut med samme eller tilsvarende type.
- Ikke blande gamle og nye batterier.
- Ikke blande ulike typer batterier (slik som alkaliske - og manganbatterier).
- Ikke bruk oppladbare batterier (Ni-Cd, osv.).
- Ikke brenn eller ta batteriene fra hverandre.
- Ikke utsett batterier for overdreven varme slik som solskinn, ild og lignende.
- Se til at du avhender batteriene på riktig måte.
- Ta ut batteriet fra enheten når du ikke bruker den over en lengre periode for å unngå batterilekkasje, korrosjon og eksplosjon.

## LED-TV

### Samsvarserklæring (DoC)

“Panasonic Corporation erklærer herved at dette tv-apparatet er i samsvar med de grunnleggende kravene og andre relevante bestemmelser i direktivet 2014/53/EU.”

Hvis du ønsker en kopi av den originale DoC-erklæringen for denne TV-en, kan du gå til følgende nettside:

<http://www.ptc.panasonic.eu/compliance-documents>

Autorisert representant:

Panasonic Testing Centre

Panasonic Marketing Europe, GmbH

Winsbergring 15, D-22525 Hamburg, Tyskland



5,15–5,35 GHz-båndet for trådløst lokalt datanett er begrenset til innendørs drift kun i

Østerrike, Belgia, Bulgaria, Tsjekkia, Danmark, Estland, Frankrike, Tyskland, Island, Italia, Hellas, Spania, Kypros, Latvia, Liechtenstein, Litauen, Luxembourg, Ungarn, Malta, Nederland, Norge, Polen, Portugal, Romania, Slovenia, Slovakia, Tyrkia, Finland, Sverige, Sveits, Kroatia

Maksimal radiofrekvent energi som overføres via frekvensbåndene

Type trådløst	Frekvensbånd	Maksimal EIRP
Trådløst lokalt datanett	2 412-2 472 MHz	20 dBm
	5 150-5 250 MHz	23 dBm
	5 250-5 350 MHz	23 dBm
	5 470-5 725 MHz	23 dBm
Bluetooth	2 402-2 480 MHz	9 dBm

# Tilbehør

## Standard tilbehør

### Fjernkontroll

➔ (s. 19)

- N2QAYB001245



### Understell

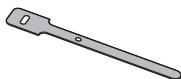
➔ (s. 8 - 11)

### Kabelbånd (2)

➔ (s. 18)

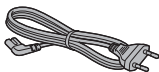
### Monteringsskrue (2)

M4 × 5,5 (mm)



### Strømkabel

➔ (s. 14)



### Batterier (2)

- R6

➔ (s. 20)



## Bruksanvisninger

### Pan Europeisk garantikort

- Det er ikke sikkert at alt tilbehøret er plassert sammen. Pass på så du ikke kaster noe av det utilsiktet.

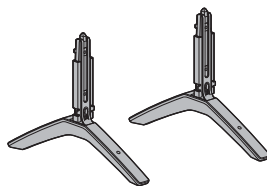
#### Merk

- Illustrasjonene overfor kan variere mellom modeller og land.

# Installere TV-en

## Montering / fjerning av understellet

### A Understell (2)



## Forberedelser

Ta ut understellet og TV-apparatet fra pakkassen, og sett TV-apparatet på et arbeidsbord med skjermen vendt nedover på en ren og myk duk (håndkle e.l.)

- Bruk et flatt og stødig bord som er større enn TV-apparatet.
- Ikke hold i skjerm delen.
- Vær varsom så du ikke skraper eller ødelegger TV-apparatet.

## Montering av understellet

### 43-tommers modell

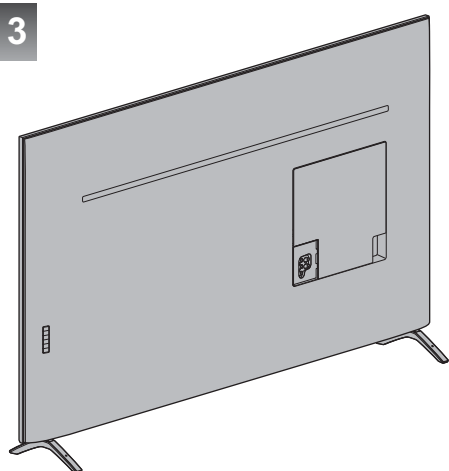
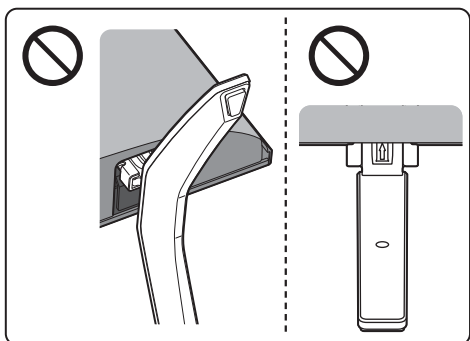
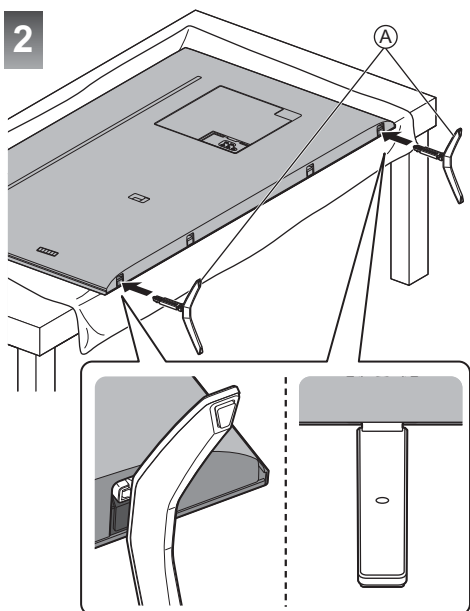
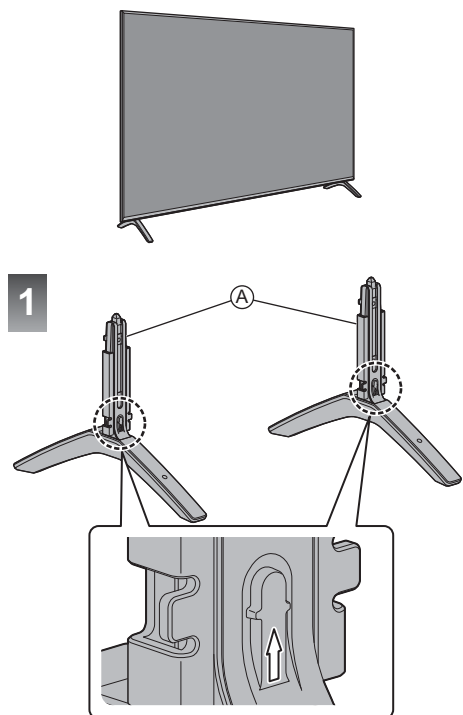
- Metode for å montere understellet er kun måte 2.

### 49-tommers modell | 55-tommers modell | 65-tommers modell

- Velg én av følgende to måter å sette sammen understellet på.
- Sett understellet fast slik at det ikke løsner når TV-en settes opp.
- Ikke sett sammen understellet på noen andre måter enn de som spesifiseres nedenfor.

■ <Måte 1>

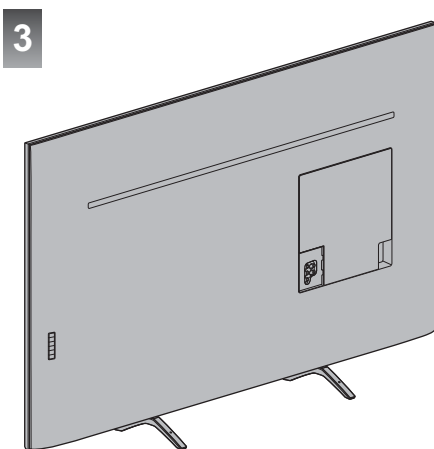
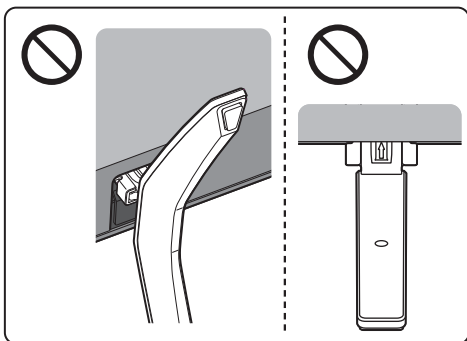
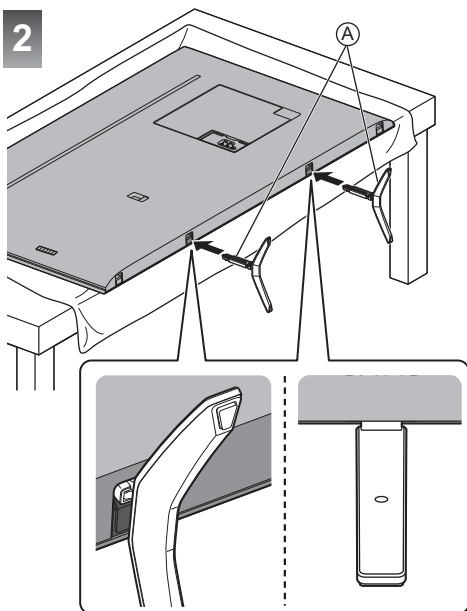
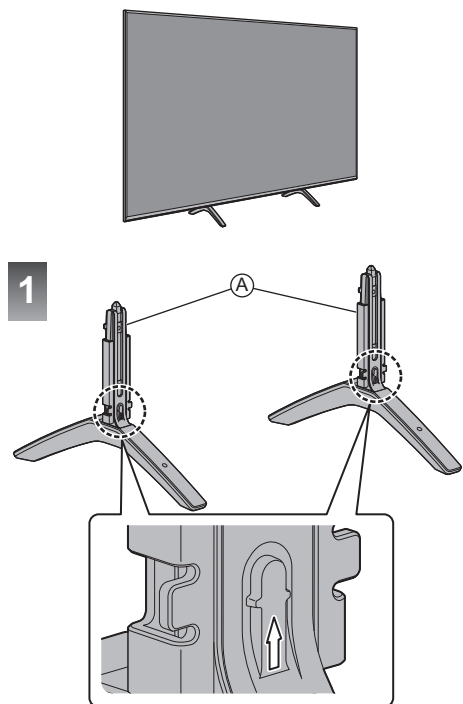
49-tommers modell | 55-tommers modell | 65-tommers modell



■ <Måte 2>

43-tommers modell) 49-tommers modell) 55-tommers modell)

65-tommers modell)



## Fjerning av understellet

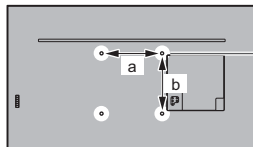
Sørg for å ta av understellet på følgende måte når du skal bruke veggoppheget eller pakke om TV-apparatet.

- 1 Sett TV-apparatet på et arbeidsbord med skjermen vendt nedover på en ren og myk duk.
- 2 Ta av understellet på TV-apparatet.

# Installere veggkonsollen

Kontakt din nærmeste Panasonic-forhandler for å kjøpe den anbefalte konsoll for oppheng på vegg.

- Skruerull for montering av braketten for veggoppheng TV-ens bakside



43-tommers modell

49-tommers modell

a: 200 mm

b: 200 mm

55-tommers modell

a: 300 mm

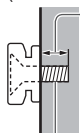
b: 300 mm

65-tommers modell

a: 400 mm

b: 300 mm

(Sett fra siden)



### Skruelengde

43-tommers modell 49-tommers modell

55-tommers modell

**minimum: 9 mm**

**maksimum: 21 mm**

65-tommers modell

**minimum: 10 mm**

**maksimum: 22 mm**

**Diameter: M6**

Skrue for å feste TV-en til veggkonsoll på braketten for veggoppheng (følger ikke med TV-apparatet)

### Advarsel

- Bruk av andre veggkonsoller eller montering av veggkonsoller selv, kan medføre fare for personskade og produktskade. For å opprettholde enhetens sikkerhet og ytelse, må du passe på å be forhandleren din eller en lisensiert kontraktør om å sikre veggkonsollene. Garantien gjelder ikke for skader som skyldes montering utført av ukvalifiserte personer.
- Les instruksjonene som følger med tilbehøret, og sørg for at TV-apparatet er godt sikret mot å falle ned.

- Håndter TV-en forsiktig under installering, fordi det kan forårsake skade på produktet om det utsettes for slag eller andre belastninger.
- Vær forsiktig når du fester veggkonsoller til veggen. Forsikre deg alltid om at det ikke er elektriske kabler eller rør i veggen, før du henger opp konsollen.
- Skulle du ikke bruke fjernsynsapparatet over lengre tid, anbefales det å demontere det fra hengestøtten for å unngå fall og personskader.

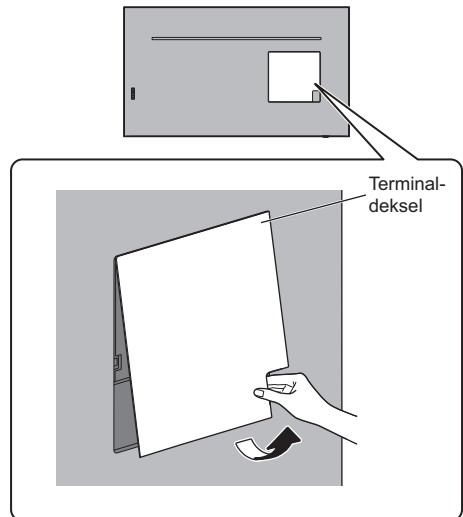
## Tilkoblinger

- Eksternt utstyr og kabler som er vist, følger ikke med denne TV-en.
- Forsikre deg om at enheten er koblet fra nettkontaktken før du fester til eller kobler fra noen ledninger.
- Sjekk terminaltypen og at kabelpluggene er riktige for tilkobling.
- Bruk en fullkablet, HDMI-kompatibel kabel. Bruk en High Speed HDMI-kabel når du kobler til TV-en, for HD-bilder.
- Hold TV-en unna elektrisk utstyr (videoutstyr osv.) eller utstyr med en infrarød sensor, fordi dette kan forvrengte bilde/lyd eller drift av annet utstyr.
- Les også håndboken til utstyret som er koblet til.

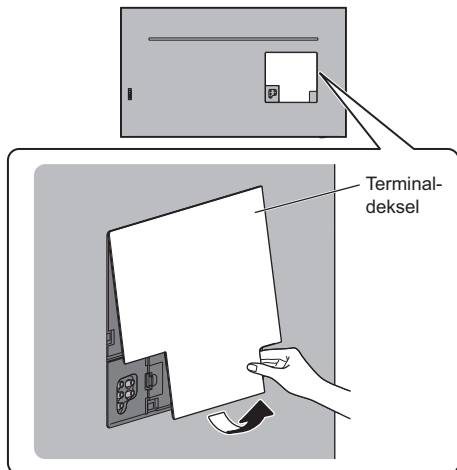
### Fjerne terminaldekselet fra TV-apparatet

- Sørg for å fjerne terminaldekselet før du kobler til eller fra kabler.
- Fest terminaldekselet etter at koblingene er gjort.  
➔ (s. 18)

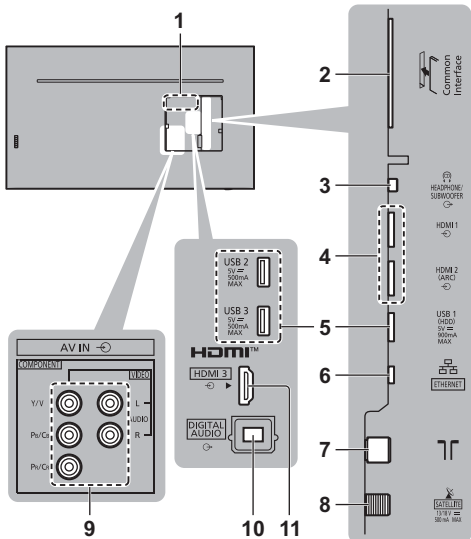
(43-tommers modell)







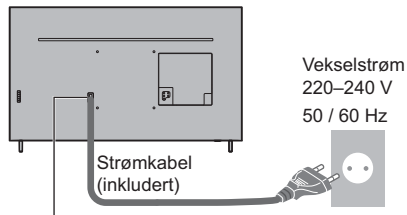
## Terminaler



- 1 Skilt med modellnavn
- 2 CI -inngang ➔ (s. 17)
- 3 Hodetelefon / basshøytaler-plugg ➔ (s. 17)
- 4 HDMI1 - 2 ➔ (s. 15, 16)
- 5 USB 1 - 3 port  
 --- Dette systemet indikerer DC-drift.
- 6 ETHERNET-terminal ➔ (s. 15)
- 7 Terrestrisk / kabelterminal ➔ (s. 14)
- 8 Satellitterminal ➔ (s. 14)
- 9 AV IN (COMPONENT / VIDEO) ➔ (s. 16)
- 10 DIGITAL AUDIO ➔ (s. 17)
- 11 HDMI3
  - For å se i 4K-format, bruk en HDMI terminal.  
 ➔ (s. 15)

## Enkle tilkoblinger

### ■ Strømkabel

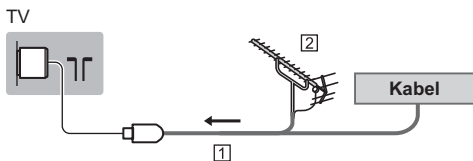


### Sett støpset godt inn.



- Når strømkabelen skal kobles fra, må du være helt sikker på at den kobles fra ved stikkontakten først.

### ■ Antenne

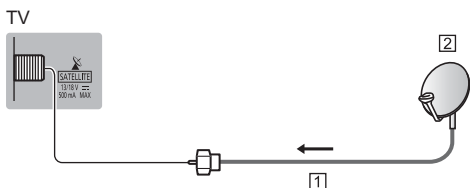


- 1 RF-kabel
  - 2 Bakkeantenne
- For DVB-C, DVB-T, Analog

## Parabolantenne

- For DVB-S

### ■ DVB-S



- 1 Satellittkabel
- 2 Parabolantenne

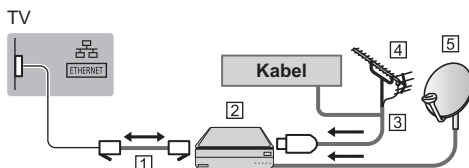
- For å være sikker på at parabolantennen er riktig installert kan du kontakte en forhandler. Du kan også kontakte kringkastingsselskapet for de mottatte signalene for å få flere opplysninger.

## DVB-via-IP kundens tilkobling

Denne TV-en har DVB-via-IP-kundefunksjon og kan kobles til DVB-via-IP-server eller SAT>IP-kompatible enheter for å motta strømming av kringkastet innhold.

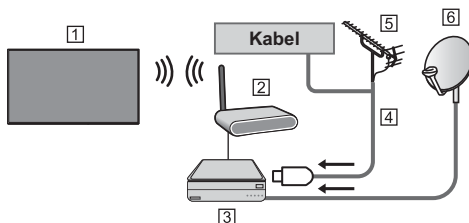
- Det anbefales å koble til DVB-via-IP-serveren med en LAN-kabel.

### ■ Kabeltilkobling



- 1 LAN-kabel (Beskyttet)
  - Bruk skjermet tvunnet parkabel (STP) LAN-kabel.
- 2 DVB-via-IP-server
- 3 RF-kabel
- 4 Bakkeantenne
- 5 Parabolantenne

### ■ Trådløs tilkobling

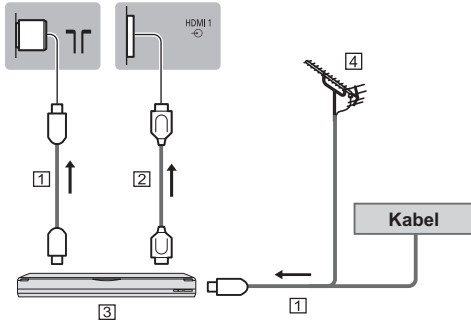


- 1 Innebygd trådløst LAN (TV-ens bakside)
  - 2 Tilgangspunkt
  - 3 DVB-via-IP-server
  - 4 RF-kabel
  - 5 Bakkeantenne
  - 6 Parabolantenne
- Denne funksjonen er kanskje ikke tilgjengelig, avhengig av nettverkets tilstand og kringkasting.
  - For informasjon om tilkoblingene, les bruksanvisningen for DVB-via-IP-serveren.
  - For mer informasjon, kan du se [eHELP] (Søk på bruk > Funksjoner > DVB-via-IP).

## AV-enheter

### ■ DVD-opptaker / Blu-ray-opptaker, osv.

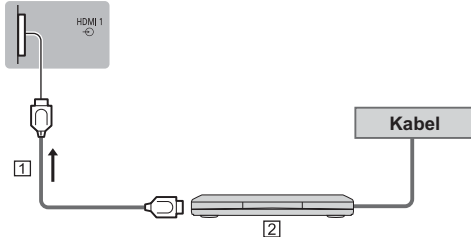
TV



- 1 RF-kabel
- 2 HDMI-kabel
- 3 DVD-opptaker / Blu-ray-opptaker, osv.
- 4 Bakkeantenne

### ■ Set-top-boks

TV



- 1 HDMI-kabel
- 2 Set-top-boks

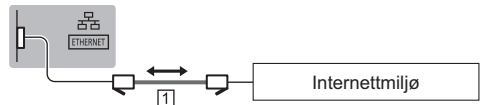
## Nettverk

Det kreves en bredbåndstilkobling for å kunne bruke Internettjenester.

- Hvis du ikke har bredbåndstilkobling, ta kontakt med din forhandler for hjelp.
- Forbered internettmiljøet for enten en kablet eller trådløs forbindelse.
- Oppsett av nettverkstilkoblingen vil starte ved førstegangsbruk av TV-en. ➔ (s. 21)

### ■ Kabeltilkobling

TV



- 1 LAN-kabel (Beskyttet)
  - Bruk skjermet tvunnet parkabel (STP) LAN-kabel.

### ■ Trådløs tilkobling

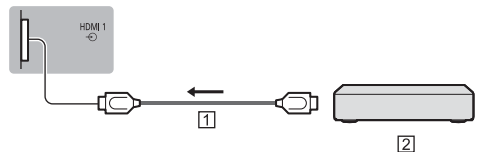
1



- 1 Innebygd trådløst LAN (TV-ens bakside)
- 2 Tilgangspunkt

## Koblinger til 4K / HDR-kompatibelt utstyr

TV



- 1 HDMI-kabel
- 2 4K / HDR-kompatibelt utstyr
  - Koble 4K-kompatibelt utstyr til HDMI-terminal med en 4K-kompatibel kabel, og du kan se innholdet i 4K-format.
  - HDR-støtte øker ikke TV-panelets høyeste lysstyrkeevne.

## ■ [HDMI auto-innstilling] (oppsettmeny)

Reproduserer bildet mer presist med utvidet fargespekter når den kobles med det 4K-kompatible utstyret. Velg modus avhengig av utstyret.

[Mode1]:

For bedre kompatibilitet. Still inn [Mode1] når bilde eller lyd i HDMI inngangssignal ikke spilles riktig.

[Mode2]:

For 4K-kompatibelt utstyr som har som oppgave å sende ut det eksakte bildet med utvidet fargespekter

### • Endre modus

1. Velg HDMI-inngangsmodus koblet til utstyret.
2. Vis menyen og velg [HDMI auto-innstilling] (Oppsettmeny).

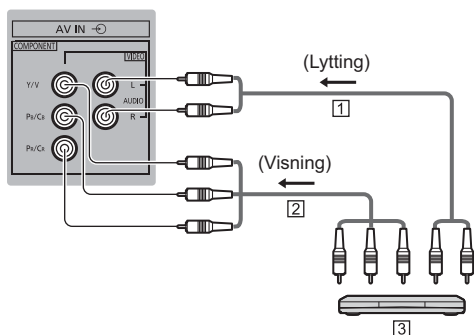
- For informasjon om gyldig format, kan du se [eHELP] (Søk på bruk > Se > 4K-oppløsning > HDMI auto-innstilling).

## Andre tilkoblinger

### ■ DVD-spiller

(COMPONENT-utstyr)

TV

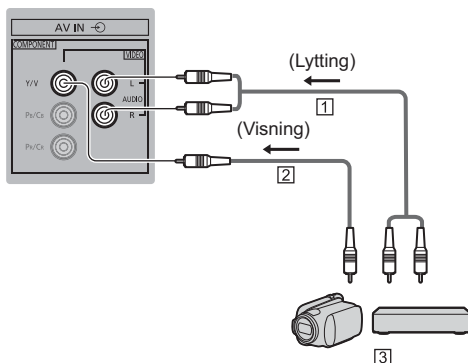


- 1 Audiokabel (Beskyttet)
- 2 Komponent videokabel (Beskyttet)
- 3 DVD-spiller

### ■ Videokamera / Spillutstyr

(VIDEO-utstyr)

TV

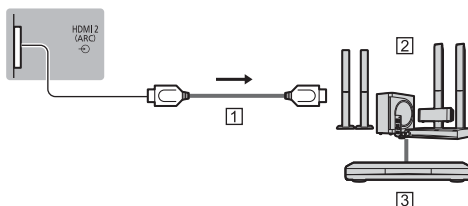


- 1 Audiokabel (Beskyttet)
- 2 S sammensatt videokabel (Beskyttet)
- 3 Videokamera / Spillutstyr

### ■ Forsterker (bruk av eksterne høyttalere)

- For å ha glede av lyden fra det eksterne utstyret (f.eks. Dolby Digital 5.1ch), må du koble utstyret til forsterkeren. For informasjon om tilkoblingene, må du lese bruksanvisningene til utstyret og forsterkeren.

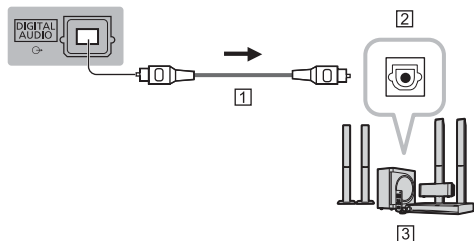
TV



- 1 HDMI-kabel
- 2 Forsterker med høyttalersystem
- 3 Eksternt utstyr (DVD-spiller, osv.)

- Bruk HDMI2 for å koble TV-en til en forsterker som har ARC-funksjon (Audio Return Channel). Ved tilkobling til en forsterker uten ARC-funksjon bruk DIGITAL AUDIO.

TV



1 Fiberoptisk kabel

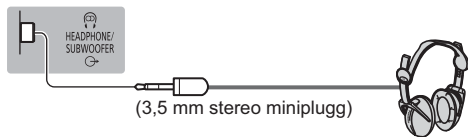
2 DIGITAL AUDIO INN

3 f.eks. Forsterker med høyttalersystem

### ■ Hodetelefoner

- For å bruke hodetelefoner, still inn [Hodetelefonutgang] til [Hodetelefon].
- For informasjon om output-innstillingene til hodetelefonterminalen, kan du se [eHELP] (Søk på bruk > Instillinger > Lyd).

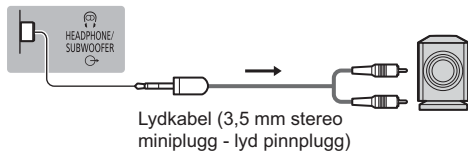
TV



### ■ Basshøytaler

- For å bruke en subwoofer, still inn [Hodetelefonutgang] til [Basshøytaler]. (Subwooferutgangen fra TV-en er den samme for både L og R.)
- For informasjon om output-innstillingene til hodetelefonterminalen, kan du se [eHELP] (Søk på bruk > Instillinger > Lyd).

TV



### ■ Vanlig grensesnitt

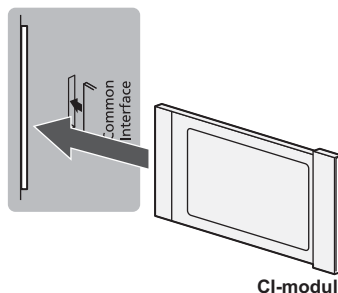
- Skru av TV-en med hovedbryterens på/av-bryter når du setter inn eller fjerner CI-modulen.
- Hvis et smartkort og en CI-modul kommer som en pakke, må du først sette inn CI-modulen og deretter sette smartkortet i CI-modulen.
- Sett inn CI-modulen eller ta den helt ut i retningen som vises.
- Vanligvis vil krypterte kanaler komme til syne. (Kanalene som kan vises og funksjonene deres avhenger av CI-modulen.)

Hvis krypterte kanaler ikke vises

► **[Felles grensesnitt] i Oppsettmenyen**

- Noen CI-moduler på markedet kan ha en eldre fastvareversjon som ikke virker fullt ut sammen med den nye CI+ v1.4 TV-en. Hvis dette er tilfellet, må du kontakte innholdsleverandøren din.
- For detaljer kan du se [eHELP] (Søk på bruk > Funksjoner > Felles grensesnitt), les manualen til CI-modulen, eller sjekk med innholdsleverandøren.
- Sørg for å fjerne CI-modulkortet før reparasjon, overføring eller avhending.

TV



### ■ USB HDD (for innspilling)

- Bruk USB 1-porten for tilkobling til USB-harddisk.
- For mer informasjon, kan du se [eHELP] (Søk på bruk > Optak).

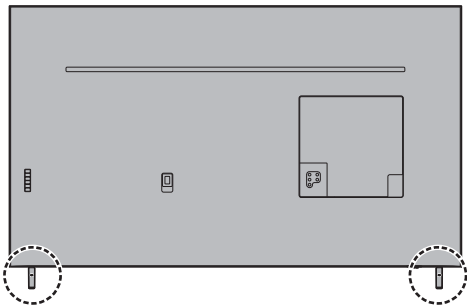
### ■ VIERA Link

- Bruk HDMI1 – 3 for VIERA-Link-tilkobling.
- For mer informasjon, kan du se [eHELP] (Søk på bruk > Funksjoner > VIERA Link "HDAVI Control™").

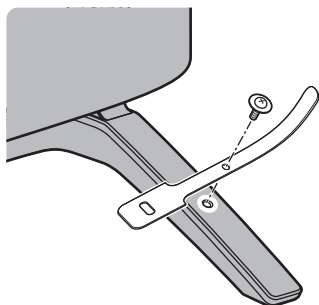
## Kabelarrangement

Fest kabler med kabelklemmen, kabelstrips osv. og fest deretter terminaldekslet på TV-apparatet.

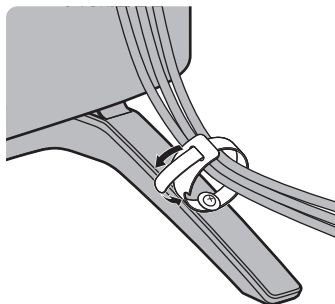
### ■ Feste kablene med kabelbåndet



#### Fest kabelbåndet



#### Bunting av kablene



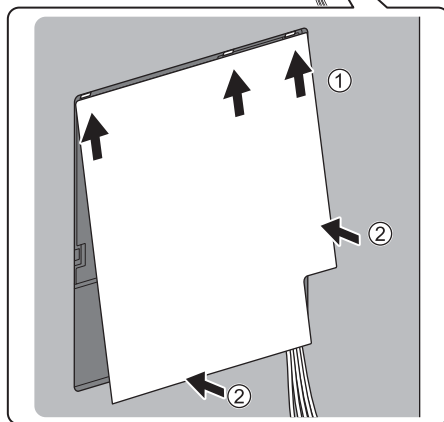
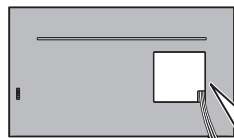
- Fest kablene dersom nødvendig.
- Når du bruker det valgfrie tilleggsutstyret, må du rette deg etter bruksanvisningen for montering av utstyret for å feste kablene.

### ■ Feste terminaldekslet

- Ikke utsett terminaldekslet for belastning.
- Vær varsom, slik at ledningene ikke kommer i klem mellom TV-en og terminaldekslet.

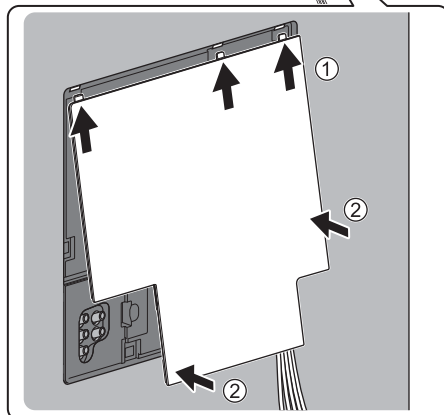
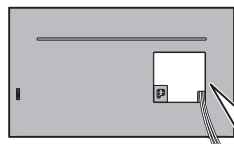
#### 43-tommers modell

- Du kan ikke feste terminaldekslet mens du bruker USB-port 2, USB-port 3, HDMI3-terminalen, DIGITAL AUDIO eller AV IN-terminalen. Ta vare på det fjernede terminaldekslet for fremtidig bruk.



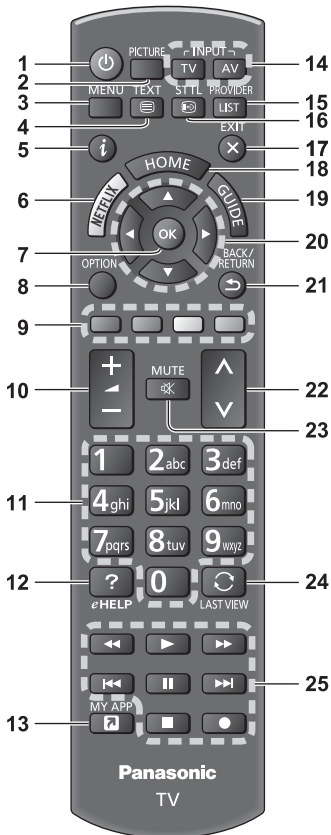
#### 49-tommers modell | 55-tommers modell | 65-tommers modell

- Du kan ikke feste terminaldekslet mens du bruker USB-port 2, USB-port 3, HDMI3-terminalen eller DIGITAL AUDIO. Ta vare på det fjernede terminaldekslet for fremtidig bruk.



# Å identifisere betjeningsfunksjoner

## Fjernkontroll



1 [Power]: Slår TV-en på eller av (standby)

2 PICTURE

- Endrer Visningsmodus

3 [Hoved meny]

- Trykk for å åpne bilde, lyd, nettverk, tidtaker, oppsett og hjelpemenyer, osv.

4 Tekst-TV-knapp

5 Informasjon

- Viser kanal - og programinformasjon.

6 Netflix

- Gir direkte tilgang til NETFLIX-tjenesten.
- Det kreves et bredbåndsnett miljø for å fullt ut kunne bruke denne funksjonen.

- Denne tjenesten kan stanses eller endres uten varsel.

7 OK

- Bekrefter valg.
- Trykk etter du har valgt kanalposisjoner, for å skifte kanal hurtig.

8 [Tilleggsmeny]

- Lett alternativ innstilling for visning, lyd osv.

9 Fargede knapper

(rød-grønn-gul-blå)

- Brukes til valg, navigering og operering av diverse funksjoner.

10 Volum opp / ned

11 Talltaster

- Skifter kanal og sider på tekst-TV.
- Velger bokstaver.
- Når du er i Standby-modus, slås TV-en på.

12 [eHELP]

- Viser [eHELP] (innebygd bruksanvisning).

13 [Min App]

- Tildeler en favorittapplikasjon. Etter at dette er satt, startes applikasjonen enkelt ved å trykke på denne knappen.
- For mer informasjon, kan du se [eHELP] (Søk på bruk > Startsidene > Applikasjoner).

14 Valg av inngangsmodus

- TV - skifter til DVB-S / DVB-C / DVB-T / DVB-via-IP / Analog.
- AV - skifter over til AV-inngangsmodus fra inngangsvalglisten.

15 LEVERANDØR/LISTE

- Starter operatørprogram eller viser kanalliste.

16 Undertekster

- Viser undertitler.

17 Avslutt

- Går tilbake til vanlig visningsskjerm.

18 HOME

- Viser [Startsidene].
- For mer informasjon, kan du se [eHELP] (Søk på bruk > Les først > Funksjoner).

19 TV-program

- Viser elektronisk programguide.

20 Markørtaster

- Foretar valg og justeringer.

21 Gå tilbake

- Går tilbake til den foregående menyen / siden.

22 Kanal opp / ned

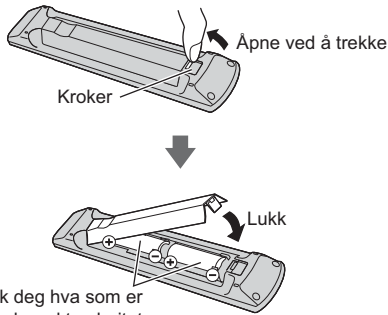
23 Lyddemping På / Av

24 Siste visning

- Skifter til forrige viste kanal eller inndatamodus.

25 Operasjon av innhold, tilkoblet utstyr osv.

## ■ Sette inn / ta ut batterier



Merk deg hva som er korrekt polaritet (+ eller -)

## Fjern innstilling for fjernkontrollmodus

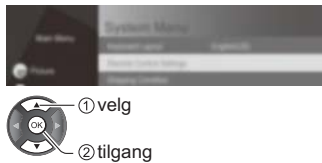
Hvis en annen Panasonic TV er i nærheten av TV-en, kan det hende at den andre TV-en betjenes når du bruker fjernkontrollen. Endre TV-ens fjernkontrollmodus for å unngå samtidig bruk.

- Fjernkontrollmodus 1 er standardinnstillingen.

### 1 Vis menyen og velg [Oppsett]



### 2 Velg innstillingsmenyen for fjernkontrollen i [Systemmeny]



### 3 Velg fjernkontrollmodus i [Modusinnstilling]



### 4 Velg [Mode2]



- Trykk og hold OK/MUTE/2\* (numeriske knapper)-knappene i minst 3 sekunder, og trykk deretter på OK-knappen.

\* For å stille inn [Mode1], bytt til «1», for å stille inn [Mode3], bytt til «3», for å stille til [Mode4], bytt til «4».

- Når du bruker fjernkontrollmodus 1, stiller du henholdsvis TV-en og fjernkontrollen til modus 1.

## ■ Feil fjernkontrollmodus

- Når TV-en mottar et signal med en annen fjernkontrollmodus enn modus som er satt på TV-en fem ganger, vises Feil i fjernkontrollmodus.
  - Følg instruksjonene på skjermen.
- Når alle innstillinger initialiseres ved å gå til fraktbetingelse, tilbakestilles TV-ens fjernkontrollmodus til modus 1. Hvis du ikke kan betjene TV-en med fjernkontrollen, trykker du på OK/MUTE/1-knappene i minst 3 sekunder for å stille fjernkontrollen til modus 1.

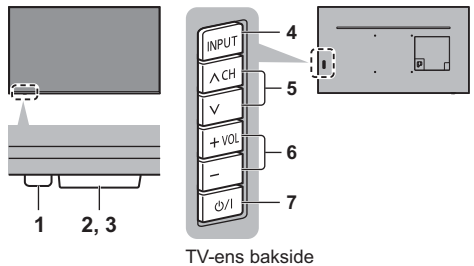
## ■ Tilbakest. av fj.kont.modus

Du kan foreta en tvungen tilbakestilling av TV-ens fjernkontrollmodus for å skifte til modus 1.

- 1 Få en annen Panasonic-fjernkontroll hvis fjernkontrollmodusen er stilt inn til 1
- 2 Pek fjernkontrollen mot TV-en, og trykk deretter på MUTE-knappen i omtrent 15 sekunder
- 3 Når et vindu ber deg om å bekrefte tvungen tilbakestilling av fjernkontrollmodus, trykker du på MUTE-knappen igjen i omtrent 3 sekunder

## Indikator / Betjeningspanel

- Når knappene 4, 5 og 6 trykkes, vises betjeningspanelets veiviser i 3 sekunder på høyre side av skjermen for å fremheve knappen som ble trykket.



TV-ens bakside

### Merk

- Plasseringen til indikatorene kan variere mellom modellene.

### 1 Strøm-LED

**Rød:**  
Hvilemodus

**Grønn:**

- På
  - Justerer LED-enes lysstyrke automatisk, avhengig av omgivende lysstyrke.

**Oransje:**

Hvile-modus med enkelte funksjoner (opptak, osv.) aktive

- LED blinker for å indikere at TV-en har mottatt en kommando når fjernkontrollen brukes.



## 2 Belysningssensor

- Oppfatter lysstyrke for å justere billedkvaliteten når [Lysensor] i Bilde-menyen er satt til [På].

## 3 Mottaker av signaler fra fjernkontroll

- Det må ikke plasseres noen gjenstander mellom fjernkontrollen og sensoren for fjernstyring på fjernsynsapparatet.

## 4 Valg av inngangsmodus

- Trykk gjentatte ganger inntil du kommer frem til den ønskede modusen.

### [Hoved meny]

- Trykk og hold i ca 3 sekunder for å vise hovedmenyen.

**OK** (når du er i menysystemet)

## 5 Kanal opp / ned

- Markør opp / ned (når du er i menysystemet)

## 6 Volum opp / ned

- Markør venstre / høyre (når du er i menysystemet)

## 7 Av / På- bryter for nettstrøm

- Brukes til å slå av og på strømm.
- For å slå av apparatet helt, må du dra støpselet ut av stikkkontakten.
- [⏻/⏻]: Hvilemodus / På

# Første gang Automatisk oppsett

Når TV-en slås på for første gang, vil den automatisk søke etter tilgjengelige kanaler og gi deg valg for å sette opp TV-en.

- Disse trinnene er ikke nødvendige hvis oppsettet har blitt ferdiggjort av din lokale forhandler.
- Utfør tilkoblingene (s. 12 - 18) og innstillinger (hvis nødvendig) på det tilkoblede utstyret før du starter Automatisk oppsett. For informasjon om innstillingene for det tilkoblede utstyret, les utstyrets bruksanvisning.

## 1 Plugg TV-en inn i stikkkontakten og skru på



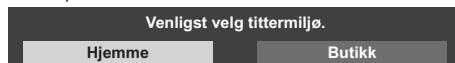
- Det tar noen sekunder før skjermbildet vises.



## 2 Velg følgende elementer

Still inn hvert element ved å følge instruksjonene på skjermen.

Eksempel:



### ■ Hvordan bruke fjernkontrollen



Flytt markøren



Gå inn på elementet / lagre innstillingen

BACK/  
RETURN



Går tilbake til foregående element (hvis tilgjengelig)

### Velg språk

### Velg land

### Velg [Hjemme]

Velg [Hjemme] for bruk i et hjemvisningsmiljø.

- [Butikk] er for butikkvisning.
- For å endre visningsomgivelser senere, må du initialisere alle enhetens innstillinger ved å velge Fabrikkinnstilling.

## Sett opp nettverkstilkoblingen

- Avhengig av hvilket land du har valgt, velger du region eller lagrer PIN-koden for barnelås ("0000" kan ikke lagres).

## Kryss av i TV-ens signalmodus for å søke, og velg deretter [Start Automatisk kanalsøk]

- Skjermbildet for automatisk oppsett varierer avhengig av landet og signalmodusen du velger.
- [Nettverksinnstillinger DVB-C]

Vanligvis settes [Frekvens] og [Nettverks-ID] til [Auto].

Hvis [Auto] ikke er vist eller hvis det er nødvendig, angir du [Frekvens] og [Nettverks-ID] med tallknappene slik det er angitt av kabelleverandøren.

## Automatisk kanalsøk er nå avsluttet og TV-en er klar til visning.

Hvis kanalinnstillingen mislyktes, kan du sjekke satellittkabelen, RF-kabelen og nettverkstilkoblingen, og deretter følge instruksjonene på skjermen.

### Merk

- TV-en går inn i hvile-modus når ingen handlinger utføres i løpet av 4 timer hvis [Automatisk standby] timer-menyen er satt til [På].
- TV-en går inn i hvile-modus når ingen signal er mottatt og ingen handlinger utføres i løpet av 10 minutter hvis [Intet signal, strøm av] timer-menyen er satt til [På].
- For å stille inn alle kanalene på nytt  
➔ [Automatisk kanalsøk] i [Søkemeny] (Oppsettmeny)
- For å legge til tilgjengelig modus for TV-signal senere  
➔ [Legg til TV-signal] i [Søkemeny] (Oppsettmeny)
- For å initialisere alle innstillinger  
➔ [Fabrikkinnstilling] i [Systemmeny] (Oppsettmeny)

# Å se på TV

## 1 Slå strømmen på

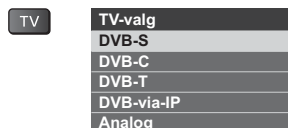
 (TV)

eller

 (Fjernkontroll)

- Av / På-bryter for nettstrøm må være på.  
➔ (s. 21)

## 2 Velg modus



- Moduser som kan velges varierer, og er avhengig av de lagrede kanalene.

## 3 Velg en kanal

 opp

 ned

eller



- For å velge en kanalposisjon med 2 eller flere sifre, f.eks. 399



# Hvordan bruke eHELP

[eHELP] er den detaljerte bruksanvisningen innebygd i TV-en som hjelper deg å bedre forstå hvordan hver funksjon opererer.

## 1 Vis [eHELP]



eller

MENU



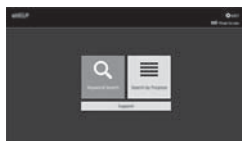
[Hjelp]



[eHELP]


- Hvis dette ikke er første gang [eHELP] vises fra når TV-en er slått på, vil bekreftelseskjermen vises for å velge mellom [Første side] eller [Sist viste side].

## 2 Velg menyen



① velg

② tilgang

- For tilgang til [Hvordan bruke]  (grønn)

### [Søk på nøkkelord]:

Søk etter innholdet av eHELP i nøkkelordet.

### [Søk på bruk]:

Søk innholdet av eHELP for hvert punkt.

### [Støtte]:

Få tilgang til brukerstøtteinformasjon (Ofte stilte spørsmål osv.).

## 3 Velg elementet

Eksempel:



① velg

② tilgang

- For å gå tilbake til det foregående skjermbildet / feltet 



- Bla igjennom beskrivelse (hvis mer enn 1 side) Mens beskrivelsen er uthevet



- For åpne referanseskjermbildet (  → )



- Vise menyen knyttet til beskrivelsen (kun for enkelte beskrivelser)



- Slik sjekkes funksjonene på denne TV-en Søk på bruk > Les først > Funksjoner

# Ofte stilte spørsmål

---

Følg disse enkle rettleidingene for å løse problemet før du ber om service eller assistanse.

- For mer informasjon, kan du se [eHELP] (Støtte > Ofte stilte spørsmål).

---

## TV-en slår seg ikke på

- Sjekk at støpselet til strømledningen er satt inn i TV-en og stikkkontakten.

---

## TV-en går over i Hvilemodus

- Funksjonen for automatisk standby er aktivert.

---

## Fjernkontrollen virker ikke eller virker periodisk

- Er batteriene satt inn korrekt? ➔ (s. 20)
- Er TV-en slått på?
- Batteriene er begynt å bli svake. Skift dem ut med nye.
- Rett fjernkontrollen direkte mot mottakeren av signaler fra fjernkontroll (innen 7 m og med en 30-graders vinkel mot signalmottakeren).
- Plasser TV-en slik at solskinn eller annet sterkt lys ikke skinner på TV-ens mottaker av signaler fra fjernkontroll.
- Er fjernkontrollmodus feil? ➔ (s. 20)

---

## Det vises ingen bilder

- Sjekk at TV-apparatet er slått på.
- Sjekk at støpselet til strømledningen er satt inn i TV-en og stikkkontakten.
- Sjekk at du har valgt den korrekte inngangsmodusen.
- Sjekk at innstillingen til [AV] ([COMPONENT] / [VIDEO]) i [Inngangsvalg] samsvarer med signalet som kommer ut av det eksterne utstyret.
- Er [Bakgrunnslys], [Kontrast], [Lysstyrke] eller [Farge] i bildemenyen satt til minimum?
- Sjekk at alle påkrevde kabler og tilkoblinger sitter som de skal.

---

## Det vises et uvanlig bilde

- Denne TV-en har en innebygd selvtest. Foretar en diagnose av bilde- eller lydproblemer.  
➔ [TV Selvdiagnostikk] (Hjelpemeny)
- Slå av TV-en med Av / På- bryter for nettstrøm, og slå den deretter på igjen.
- Hvis problemet ikke lar seg løse, kan du initialisere alle innstillinger.  
➔ [Fabrikkinnstilling] i [Systemmeny] (Oppsettmeny)

---

## Bildet eller lyden fra eksternt utstyr er ikke slik de pleier når utstyret er tilkoblet via HDMI

- Still [HDMI auto-innstilling] (oppsettmeny) til [Mode1]  
➔ (s. 16)

---

## Det tilkoblede HDMI-utstyret produserer ikke lyd.

- Still utlyd-formatet på det tilkoblede HDMI-utstyret til PCM.

---

## Deler av TV-apparatet blir varme

- Deler av TV-apparatet kan bli varme. Disse temperaturøkningene forårsaker ikke problemer i forhold til ytelse eller kvalitet.

---

## Skjermpanelet vil bevege seg litt og lage en lyd når det blir skjøvet med en finger

- Det er en liten avstand rundt panelet for å forhindre skade på panelet. Dette er ikke feil.

---

## Om forespørselen

- Kontakt dine lokale Panasonic-forhandler for å få hjelp

Dersom du legger inn en forespørsel fra et annet sted enn der denne TV-en befinner seg, kan vi ikke svare deg om innhold som krever visuell bekreftelser på tilkobling, fenomener osv. om denne TV-en.

# Vedlikehold

**Først fjerner du støpselet fra stikkontakten.**

## Skjermpanel, Kabinett, Understell

### Vanlig renhold:

Tørk forsiktig over skjermpanelet, kabinettet og understellet med en myk klut for å fjerne skitt og fingermerker.

### Vanskelig smuss:

- (1) Tørk først støvet av overflaten.
- (2) Fukt en myk klut med rent vann eller et utvannet, nøytralt rengjøringsmiddel (1 del rengjøringsmiddel til 100 deler vann).
- (3) Vri kluten godt. (Merk: Ikke la væske komme inn i TV-en da dette kan føre til produktfeil.)
- (4) Fukt og tørk forsiktig bort vanskelig skitt.
- (5) Tørk til slutt bort all fukt.

### Forsiktig

- Ikke bruk en grov klut eller gni overflaten for hardt, det kan forårsake skraper på overflaten.
- Ikke utsett overflaten for insektmidler, løsemidler, tynner eller andre flyktige stoffer. Dette kan redusere kvaliteten på overflaten og føre til avskalling av lakken.
- Skjermpanelets overflate har blitt spesielt behandlet, og kan lett beskadiges. Ikke trom eller skrap på overflaten med neglene eller andre harde gjenstander.
- Sørg for at kabinettet og understellet ikke er i kontakt med gummi- eller PVC-stoffer i lengre tid. Dette kan redusere kvaliteten på overflaten.

## Nettplugg

Tørk av nettpluggen med en tørr klut med jevne mellomrom. Fuktighet og støv kan føre til brann eller elektrisk støt.

# Spesifikasjoner

## ■ TV

### Modellnr.

43-tommers modell: TX-43HX900E

49-tommers modell: TX-49HX900E

55-tommers modell: TX-55HX900E

65-tommers modell: TX-65HX900E

### Dimensjoner (B × H × D)

43-tommers modell

962 mm × 618 mm × 197 mm (med understell)

962 mm × 563 mm × 60 mm (kun TV)

49-tommers modell

1 095 mm × 696 mm × 272 mm (med understell)

1 095 mm × 638 mm × 44 mm (kun TV)

55-tommers modell

1 231 mm × 772 mm × 272 mm (med understell)

1 231 mm × 714 mm × 44 mm (kun TV)

65-tommers modell

1 454 mm × 915 mm × 325 mm (med understell)

1 454 mm × 840 mm × 45 mm (kun TV)

### Vekt

43-tommers modell

12,0 kg netto (med understell)

11,5 kg netto (kun TV)

49-tommers modell

16,0 kg netto (med understell)

15,5 kg netto (kun TV)

55-tommers modell

19,0 kg netto (med understell)

18,5 kg netto (kun TV)

65-tommers modell

28,5 kg netto (med understell)

27,5 kg netto (kun TV)

### Strømkilde

Vekselstrøm 220–240 V, 50 / 60 Hz

### Panel

LED LCD panel

### Lyd

#### Høytalerutgang

20 W (10 W + 10 W)

#### Hodetelefoner / Basshøytaler

3,5 mm stereo minijack × 1

## Terminaler for tilkobling

### AV-inngang (COMPONENT / VIDEO)

#### VIDEO

##### Pin-jack × 1

1,0 V[p-p] (75 Ω)

#### AUDIO L - R

##### Pin-jack × 2

0,5 V[rms]

#### Y

1,0 V[p-p] (inkludert synkronisering)

#### Pb/Cb, Pr/Cr

±0,35 V[p-p]

### HDMI-inngang 1 / 2 / 3

Konnektorer TYPE A

#### HDMI1 / 3:

4K, innholdstype, Deep Colour, x.v.Colour™

#### HDMI2:

4K, innholdstype, Audio Return Channel, Deep Colour, x.v.Colour™

- Denne TV-en støtter "HDAVI Control 5" -funksjon.

### Spør til kort

Felles grensesnittspor (samsvarer med CI Plus)  
× 1

### ETHERNET

RJ45, IEEE802.3 10BASE-T / 100BASE-TX

### USB 1 / 2 / 3

USB 1: DC  $\equiv$  5 V, Maks. 900 mA [Superhastighet USB (USB 3.0)]

USB 2 / 3: DC  $\equiv$  5 V, Maks. 500 mA [Høyhastighets USB (USB 2.0)]

### DIGITAL AUDIO-utgang

PCM / Dolby Audio, Fiberoptisk

## Mottakersystemer / Navn på bånd

---

### DVB-S / S2

Digitale satellittjenester (MPEG2, MPEG4-AVC(H.264) og MPEG HEVC(H.265))

Mottakers frekvensrekkevidde - 950 MHz til 2 150 MHz

DiSEqC - Versjon 1.0

---

### DVB-C

Digitale kabeltjenester (MPEG2, MPEG4-AVC(H.264) og MPEG HEVC(H.265))

---

### DVB-T / T2

Digitale bakkesendte tjenester (MPEG2, MPEG4-AVC(H.264) og MPEG HEVC(H.265))

---

### PAL B, G, H, I

#### SECAM B, G

#### SECAM L, L'

VHF E2 - E12

VHF A - H (ITALIA)

CATV (S01 - S05)

CATV S11 - S20 (U1 - U10)

VHF H1 - H2 (ITALIA)

UHF E21 - E69

CATV S1 - S10 (M1 - M10)

CATV S21 - S41 (hyperband)

---

### PAL D, K

#### SECAM D, K

VHF R1 - R2

VHF R3 - R5

VHF R6 - R12

UHF E21 - E69

---

### PAL 525/60

Avspilling av NTSC-bånd fra enkelte PAL videooptakere (VCR)

---

### M.NTSC

Avspilling fra M.NTSC-videooptakere (VCR)

---

### NTSC (kun AV input)

Avspilling fra NTSC-videooptakere (VCR)

---

## Satellittparabolinnngang

---

Hunn F-type 75 Ω × 1

## Antenneinnngang

---

VHF / UHF

## Driftsforhold

---

### Temperatur

0 °C - 35 °C

### Fuktighet

20 % - 80 % RH (ikke-kondenserende)

---

## Innebygd, trådløst nettverk

---

### Standard samsvars- og frekvensområde\*1

IEEE802.11a/n/ac

5,180 GHz - 5,320 GHz, 5,500 GHz - 5,700 GHz

IEEE802.11b/g/n

2,412 GHz - 2,472 GHz

### Sikkerhet

WPA2-PSK (TKIP/AES)

WPA-PSK (TKIP/AES)

WEP (64 bit/128 bit)

---

## Bluetooth trådløs teknologi\*2

---

### Standard etterlevelse

Bluetooth 4.2

### Frekvensområde

2,402 GHz - 2,480 GHz

---

\*1: Frekvens og kanal kan variere avhengig av land.

\*2: Ikke alle Bluetooth-kompatible enheter er tilgjengelig med denne TV-en. Opp til fem enheter kan brukes samtidig.

### Merk

- Utførelse og spesifikasjoner kan endres uten varsel. Vekt og dimensjoner er omtrentlige.
- For informasjon om strømforbruk, skjermopløsning, osv., kan du se produktfilm.
- For informasjon om programvaren med åpen kildekode kan du se [eHELP] (Søk på bruk > Les først > Før bruk > Lisens).
- For mer produktinformasjon, se EPRELS hjemmeside: <https://eprel.ec.europa.eu>. EPREL-registreringsnummer er tilgjengelig på <https://eprel.panasonic.eu/product>.

## Brukerinformasjon om innsamling av gammelt utstyr og brukte batterier

### Bare for EU og land med retursystemer



Slike symboler på produkter, emballasje, og/eller på medfølgende dokumenter betyr at brukte elektriske/elektroniske produkter og batterier ikke må blandes med vanlig husholdningsavfall.

For riktig håndtering og gjenvinning av gamle produkter og brukte batterier, vennligst lever dem til innsamlingssteder i samsvar med nasjonal lovgivning.

Ved riktig håndtering av disse produktene og batteriene, hjelper du til med å spare verdifulle ressurser og forhindre potensielle negative effekter på menneskers helse og miljø.

For mer informasjon om innsamling og gjenvinning, vennligst ta kontakt med din kommune.

Uriktig håndtering av dette avfallet kan medføre straffansvar, i overensstemmelse med nasjonal lovgivning.



### Merknader for batterisymbolet (nederste symbol):

Dette symbolet kan bli brukt i kombinasjon med et kjemisk symbol. I dette tilfellet etterkommer det kravet satt av direktivet for det kjemikaliet det gjelder.

Utstyr som er koplet til beskyttelsesjord via nettplugg og/eller via annet jordtilkoplet utstyr – og er tilkoplet et kabel-TV nett, kan forårsake brannfare.

For å unngå dette skal det ved tilkopling av utstyret til kabel-TV nettet installeres en galvanisk isolator mellom utstyret og kabel-TV nettet.

### Dokumentasjon for kunden

Modell- og serienummeret til dette produktet finner du på skiltet med modellnavn og etiketten med serienummer plassert på bakpanelet (når terminaldekslet er fjernet.). Du bør notere dette serienummeret på plassen nedenfor og oppbevare denne bruksanvisningen sammen med kvitteringen, slik at du har permanent dokumentasjon på kjøpet. Dette vil være til hjelp ved identifisering i tilfelle tyveri eller tap og ved garantiytelser.

**Modellnummer**

**Serienummer**

Panasonic Corporation

Web Site: <http://www.panasonic.com>

Norsk

TQB0E2923G-1

Trykket i Tsjekkia



## Käyttöohjeet LED-TV

Suomi

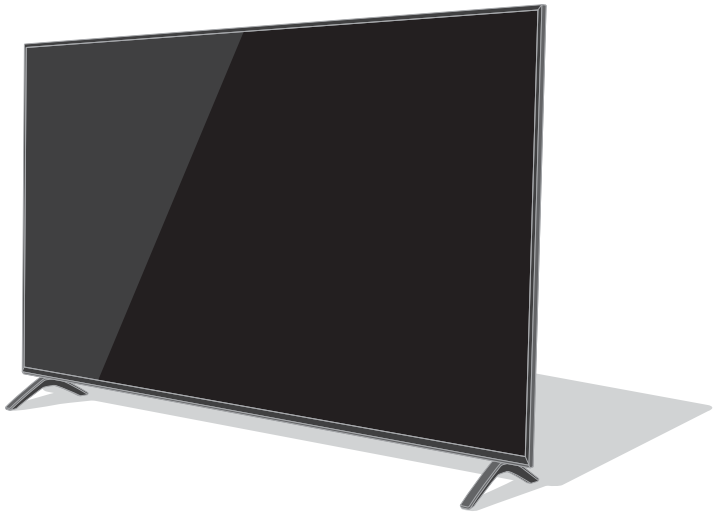
Mallinro

**TX-43HX900E**

**TX-49HX900E**

**TX-55HX900E**

**TX-65HX900E**



(kuva: TX-55HX900E)



**Tarkempia ohjeita löytyy kohdasta [eHELP]  
(sisäänrakennetut käyttöohjeet).**

- [eHELP]-ohjeen käyttö ➔ (s. 23)

Kiitos tämän Panasonic-tuotteen ostamisesta.

Lue nämä ohjeet ennen laitteen käyttämistä ja säästä ne myöhempiä tarvetta varten.

Lue tämän ohjeen osio "Turvaohjeita" huolellisesti ennen käyttöä.

Tässä oppaassa olevia kuvia on käytetty vain kuvitustarkoituksessa.

Katso Eurooppa-takuusta tietoja, jos joudut pyytämään apua paikalliselta Panasonic-jälleenmyyjältä.

Termit HDMI ja HDMI High-Definition Multimedia Interface ja HDMI-logo ovat HDMI Licensing Administrator, Inc.:n tavaramerkkejä tai rekisteröityjä tavaramerkkejä Yhdysvalloissa ja muissa maissa.

Dolby, Dolby Vision, Dolby Atmos, Dolby Audio ja kaksois-D-symboli ovat Dolby Laboratories rekisteröimiä tavaramerkkejä.

Valmistettu Dolby Laboratories myöntämällä lisenssillä.

Luottamukselliset julkaisemattomat teokset.

Copyright © 2012-2019

Dolby Laboratories. Kaikki oikeudet pidätetään.

Bluetooth® -merkki ja logot ovat rekisteröityjä tavaramerkkejä, jotka omistaa Bluetooth SIG, Inc., ja Panasonic Corporation käyttää kyseisiä merkkejä omistajan luvalla.

DVB ja DVB-logot ovat DVB Projectin tavaramerkkejä.

x.v.Colour™ on tavaramerkki.

DiSEqC™ on EUTELSAT:in tavaramerkki.

- Jos haluat lisätietoja tavaramerkeistä, katso [eHELP] (Käyttötilanne-haku > Lue ensin > Ennen käyttöä > Lisenssi).

Tämän oppaan kuvissa käytetään mallia TX-55HX900E, ellei toisin mainita.

Näytetyt kuvitukset voivat olla erilaisia mallista riippuen.

## Sisältö

### Lue nämä

Tärkeä huomautus .....	3
Turvaohjeita .....	4
Tarvikkeet .....	8
TV:n asennus .....	8
Seinäkiinnitystelineen asentaminen .....	11
Liitännät .....	12
Säätimien tunnistaminen .....	19
Automaattinen viritys ensimmäisellä käyttökerralla .....	21
TV:n katselu .....	22
eHELP-ohjeen käyttö .....	23
Usein kysytyjä kysymyksiä .....	24
Kunnossapito .....	25
Tekniset tiedot .....	26

 **DOLBY ATMOS**

# Tärkeä huomautus

---

## Huomautus DVB- / Tiedonsiirto- / IPTV-toiminnoista

- Tämä TV on suunniteltu vastaamaan digitaalisen antenniverkkopalvelun standardeja (elokuu 2019) DVB-T / T2 (MPEG2, MPEG4-AVC(H.264) ja MPEG HEVC(H.265)), digitaalisia kaapeliverkkopalvelun standardeja DVB-C (MPEG2, MPEG4-AVC(H.264) ja MPEG HEVC(H.265)) ja digitaalisia satelliittiverkkopalvelun standardeja DVB-S (MPEG2, MPEG4-AVC(H.264) ja MPEG HEVC(H.265)).

Kysy paikalliselta jälleenmyyjältä tietoja alueesi DVB-T / T2 -tai DVB-S-palveluista.

Kysy kaapelikanavien tarjoajalta tietoja tähän televisioon saatavista DVB-C-palveluista.

- Tämä televisio ei ehkä toimi oikein, jos vastaanotettava signaali ei täytä DVB-T / T2 -, DVB-C- tai DVB-S-standardeja.
- Kaikki toiminnot eivät ole käytettävissä riippuen maasta, alueesta, ohjelman lähettäjistä, palveluntarjoajasta, satelliittista ja verkkoympäristöstä.
- Kaikki CI-moduulit eivät toimi tämän television kanssa. Kysy lisätietoja yhteensopivista CI-moduuleista palveluntarjoajalta.
- Tämä TV ei välttämättä toimi oikein käytettäessä CI-moduulia, jota palveluntarjoaja ei ole hyväksynyt.
- Palveluntarjoaja saattaa laskuttaa mahdollisia lisämaksuja.
- Yhteensopivuutta tulevien palveluiden kanssa ei taata.

---

Internet-sovellukset ovat omien palveluntarjoajiensa toimittamia, ja niitä saatetaan muuttaa, keskeyttää tai lopettaa milloin tahansa.

Panasonic ei ota vastuuta eikä takaa palvelujen saatavuutta tai jatkuvuutta.

---

Panasonic ei takaa, että tämä laite toimii moitteettomasti muiden valmistajien oheislaitteiden kanssa. Panasonic ei vastaa muun valmistajan oheislaitteen käytöstä johtuvista mahdollisista vahingoista eikä korvaa niitä.

---

## Asiakastietojen käsittely

Tiettyjä asiakastietoja, kuten laitteesi (tämän television) verkkoliitännän IP-osoite, kerätään heti, kun liität Panasonic-merkkisen älytelevision (tämän television) tai muita laitteita Internetiin (ote tietosuojakäytännöstämme). Teemme tämän suojellaksemme asiakkaitamme ja palvelumme eheyttä sekä suojellaksemme Panasonicin oikeuksia ja omaisuutta. Jos haluat tietää lisää tietojesi käsittelystä tässä yhteydessä, tutustu tietosuojakäytäntömme täydelliseen tekstiin, joka on näkyvissä kohdassa [eHELP] (Käyttötilanne-haku > Verkko > Verkkosasetukset > Käyttöehdot ja asetukset).

Käyttäessäsi tämän television Internet-yhteystoimintoa sen jälkeen, kun olet hyväksynyt (niillä lainkäyttöalueilla, joilla asiakkaan suostumus tarvitaan henkilö tietojen keräämiseen sovellettavien tietosuojalaki mukaisesti) Panasonicin käyttöehdot/tietosuojakäytännön (jäljempänä ehdot ja edellytykset jne.), asiakastietoja tämän laitteen käytöstä voidaan kerätä ja käyttää ehtojen ja edellytysten jne. mukaisesti.

Yksityiskohtaisia tietoja käyttöehdoista / yksityisyyden suojan käytännöistä löytyy kohdasta [eHELP] (Käyttötilanne-haku > Verkko > Verkkosasetukset > Käyttöehdot ja asetukset).

Radiolähetysohjelma tai sovelluksen tarjoaja voi tallentaa tälle TV:lle asiakkaan henkilökohtaisia tietoja. Ennen tämän TV:n korjaamista, siirtämistä tai hävittämistä, poista kaikki tällä TV:llä tallennetut tiedot seuraavalla tavalla.

[eHELP] (Käyttötilanne-haku > Toiminnot > Tehdasasetukset)

Palveluntarjoaja voi kerätä asiakkaan tietoja kolmansien osapuolien tarjoamasta sovelluksesta tällä TV:llä tai verkkosivustolla. Vahvista palveluntarjoajan ehdot etukäteen.

- Panasonic ei ole vastuussa asiakkaiden tietojen keräämisestä tai käyttämisestä kolmannen osapuolen tarjoamasta sovelluksesta tällä televisiolla tai verkkosivustolla.
  - Kun annat luottokorttisi numeron, nimen jne., kiinnitä erityistä huomiota palveluntarjoajan luotettavuuteen.
  - Rekisteröidyt tiedot voidaan rekisteröidä palveluntarjoajan palvelimessa jne. Ennen tämän television korjaamista, siirtämistä tai hävittämistä, muista poistaa tiedot palveluntarjoajan ehtojen mukaisesti.
-

Materiaalin tallentaminen ja toistaminen tällä tai muilla laitteilla voi vaatia kyseisen materiaalin tekijänoikeuksien haltijan lupaa. Panasonicilla ei ole oikeutta myöntää tätä lupaa, ja se kiistää yksiselitteisesti oikeutensa, kykynsä tai aikomuksensa vaatia kyseistä lupaa käyttäjän puolesta. On käyttäjän vastuulla, että tätä tai muita laitteita käytetään käyttäjän asuinmaan tekijänoikeuslakien mukaisesti. Jos haluat lisätietoja, tutustu tekijänoikeus- ja muihin asiaankuuluviin lakeihin ja säädöksiin tai ota yhteyttä toistettavan tai tallennettavan materiaalin tekijänoikeuden haltijaan.

Tälle tuotteelle myönnetään kuluttajalle AVC-patenttisalkun lisenssin mukainen käyttöoikeus henkilökohtaiseen käyttöön tai muihin käyttöihin, joista ei saa korvausta, (i) videon koodaamiseksi AVC-standardin (AVC Video) mukaisesti ja/tai (ii) kuluttajan henkilökohtaisessa toiminnassaan koodaamaan ja/tai AVC Video -lisensoidulta videotarjoajalta saadun AVC Videon dekodeamiseksi. Käyttöoikeutta ei myönnetä mihinkään muuhun käyttöön eikä sellaiseen saa viitata.

Lisätietoja antaa MPEG LA, LLC.

Katso <http://www.mpegla.com>.



Tämä merkki tarkoittaa, että tuote toimii vaihtovirtajännitteellä.



Tämä on merkki luokan II eli kaksoiseristetyistä sähkölaitteista, joka ei vaadi suojamaadoitusta.

Kuljeta vain pystyasennossa.

## Turvaohjeita

Välttääksesi sähköiskun, tulipalon, vaurioiden tai vammojen vaaraa, noudata seuraavia varoituksia ja varotoimenpiteitä.

### ■ Virtapistoke ja johto

#### Varoitus

Jos havaitset jotain epänormaalia, irrota virtapistoke välittömästi.



- TV on suunniteltu toimimaan vaihtovirralla ~ 220–240 V, 50 / 60 Hz.
- Työnnä virtapistoke täysin pistorasiaan.
- Jos haluat sammuttaa laitteen kokonaan, irrota virtajohto pistorasiasta.

Tämän vuoksi pistorasian pitää olla helpoppääsyisessä paikassa.

- Irrota virtapistoke puhdistaessasi televisiota.
- Älä koske virtapistokkeeseen, jos kätesi ovat märät.



- Älä vahingoita verkkojohtoa.

- Älä aseta painavia esineitä johdon päälle.



- Älä aseta johtoa kuumien esineiden läheisyyteen.






- Älä vedä johdosta. Tartu virtapistokkeeseen, kun irrotat johtoa.



- Älä siirrä TV:tä, kun verkkojohto on kytketty pistorasiaan.
- Älä kierrä johtoa, taita sitä liikaa tai venytä sitä.
- Älä käytä vaurioitunutta virtapistoketta tai pistorasiaa.
- Varmista, että TV ei murskaa verkkojohtoa.
- Älä käytä muuta kuin tämän TV:n mukana toimitettua verkkojohtoa.

## ■ Ole varovainen

### Varoitus


- Älä koskaan irrota television kuorta ja tee television muutoksia itse, sillä kuoren alla on jännitteellisiä osia ja kuorten irrottaminen aiheuttaa sähköiskun vaaran. Television sisällä ei ole käyttäjän korjattavissa olevia osia.
- Älä altista televisiota sateelle tai liialliselle kosteudelle. Television ei saa asettaa alttiiksi tippuvalle tai roiskuvalle vedelle, sen vuoksi älä sijoita television yläpuolelle nestettä sisältävää astiaa kuten esim. maljakkoa.
- Älä työnnä mitään esineitä laitteeseen ilmanvaihtoaukkojen kautta.
- Jos TV:tä käytetään alueella, jossa hyönteiset voivat helposti päästä TV:seen: Jos hyönteisten, kuten pienten kärpästen, hämähäkkien, muraahaisten jne., on mahdollista päästä TV:seen, ne voivat vahingoittaa TV:tä tai juuttua TV:ssä näkyvään alueeseen, esim. näytöllä.
- Jos TV:tä käytetään ympäristössä, jossa on pölyä tai savua: Pöly- ja savupartikkeleiden on mahdollista päästä TV:seen ilmanvaihtoaukkojen kautta normaalin käytön aikana ja jumiutua yksikön sisälle. Tämä voi aiheuttaa ylikuumenemista, toimintahäiriön, kuvanlaadun heikkenemisen jne.
- Älä käytä muita kuin hyväksytyjä korokkeita / kiinnityslaitteita. Pyydä paikallista Panasonic-jälleenmyyjää suorittamaan hyväksytyjen seinätelineiden kokoaminen tai asennus.
- Näyttöpaneelia ei saa painaa voimakkaasti eikä siihen saa kohdistua iskuja.
- Varmista, etteivät lapset kiipeä TV:n päälle.
- Älä aseta televisiota kaltevalle tai epävakaalle alustalle ja varmista, ettei televisio ulotu alustan reunojen yli.

### Varoitus / vakauteen liittyvä vaara

Televisio voi kaatua ja aiheuttaa vakavia vammoja tai kuoleman. Monet vammat, erityisesti lapsille aiheutuneet, voi välttää yksinkertaisilla varotoimilla, joita ovat esimerkiksi seuraavat:

- Käytä AINA television valmistajan suosittelemia kaappeja tai jalustoja tai kiinnitysmenetelmiä.
- Käytä AINA kalusteita, jotka kestävät turvallisesti television painon.
- Varmista AINA, ettei televisio ulotu sitä kannattelevan huonekalun reunojen ulkopuolelle.
- Kerro AINA lapsille, että television tai sen säätimien tavoittelu kalusteiden päälle kiipeämällä on vaarallista.
- Reititä television kytketyt johdot ja kaapelit AINA siten, ettei niihin pääse kompastumaan tai ettei niitä vedetä tai niihin tartuta vahingossa.
- Älä KOSKAAN sijoita televisiota epävakaaseen paikkaan.
- Älä KOSKAAN sijoita televisiota korkean kalusteen (kaapin tai kirjahyllyn) päälle kiinnittämättä sekä kalustetta että televisiota asianmukaisesti.
- Älä KOSKAAN sijoita televisiota kankaan tai muun materiaalin päälle, joka on television ja kalusteen välissä.
- Älä KOSKAAN aseta television tai kalusteen, johon televisio on sijoitettu, päälle mitään, mikä voisi houkutella lapsia kiipeämään, kuten leluja tai kaukosäätimiä.

Jos siirrät nykyisen televisiosi uuteen paikkaan, noudata näitä samoja ohjeita.

- Tämä televisio on suunniteltu pöytäkäyttöön.
- Älä altista televisiota suoralle auringonvalolle tai muille lämmönlähteille.

**Tulipalon estämiseksi älä koskaan jätä kynttilöitä tai muita avotulilähteitä television lähelle**



## ■ Tukehtumisvaara

### Varoitus

- Tämän tuotteen pakkaus voi aiheuttaa tukehtumisvaaran, ja jotkut osat ovat pieniä ja voivat aiheuttaa tukehtumisvaaran pikkulapsille. Pidä tällaiset osat poissa pienten lasten ulottuvilta.

## ■ Jalusta

### Varoitus

- Älä pura tai muuta jalustaa.

### Huomautus

- Käytä vain tämän television mukana toimitettua jalustaa.
- Älä käytä jalustaa, jos se on vääntynyt tai fyysisesti vaurioitunut. Jos näin käy, ota välittömästi yhteys lähimpään Panasonic-jälleenmyyjään.
- Huolehdi asennuksen aikana siitä, että kaikki ruuvit kiristetään tiukasti.
- Varmista, ettei televisioon kohdistu iskuja jalustan asennuksen aikana.
- Varmista, etteivät lapset kiipeä jalustalle.
- Asenna tai irrota televisio jalustalta vähintään kahden henkilön voimin.
- Asenna tai irrota TV vain kuvatulla menetelmällä.

## ■ Radioaallot

### Varoitus

- Älä käytä TV:tä lääketieteellisissä laitoksissa tai paikoissa, joissa on lääketieteellisiä laitteita. Radioaallot saattavat häiritä lääketieteellisiä laitteita ja aiheuttaa tapaturmia toimintahäiriöiden vuoksi.
- Älä käytä TV:tä automaattisten ohjauslaitteiden, kuten automaattiovien tai palohälyttimien läheisyydessä. Radioaallot voivat häiritä automaattisia hallintalaitteita ja aiheuttaa tapaturmia toimintahäiriöiden vuoksi.
- Pysy vähintään 15 cm:n etäisyydellä TV:stä, jos käytät sydämentahdistinta. Radioaallot voivat häiritä sydämentahdistimen toimintaa.
- Älä pura tai muuta TV:tä millään tavalla.

## ■ Sisäänrakennettu langaton LAN

### Huomautus

- Älä käytä sisäänrakennettua langatonta lähiverkkoa yhteyden muodostamiseen sellaisen langattoman lähiverkon (SSID\*) kanssa, johon sinulla ei ole käyttöoikeuksia. Sellaisia verkkoja voidaan näyttää haun tuloksena. Niiden käyttöä voidaan kuitenkin pitää laittomana.  
\*SSID on tietty tiedonsiirto varten tunnistettu langaton verkko.
- Älä altista sisäänrakennettua langatonta lähiverkkoa korkeille lämpötiloille, suoralle auringonvalolle tai kosteudelle.
- Radioaalloilla lähetettyjä ja vastaanotettuja tietoja voidaan siepata ja seurata.
- Sisäänrakennettu langaton lähiverkko käyttää 2,4 GHz:n ja 5 GHz:n taajuuksikaistoja. Radioaaltohäiriöiden aiheuttamien virhetointojen tai hitaan vasteen välttämiseksi sisäänrakennettua langatonta lähiverkkoa käytettäessä TV tulisi pitää kaukana muun muassa muista langattoman lähiverkon laitteista, mikroaaltouuneista, matkapuhelimista ja laitteista, jotka käyttävät 2,4 GHz:n ja 5 GHz:n signaaleja sisäänrakennetun langattoman lähiverkon kanssa.
- Kun staattinen sähkö jne. aiheuttaa hälyä, televisio saattaa lakata toimimasta laitteiston suojaamiseksi. Jos näin käy, sammuta TV päävirtakytkimestä ja käynnistä se uudelleen.

## ■ Bluetooth®-tekniikka

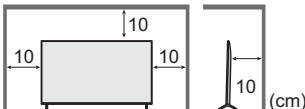
### Huomautus


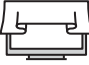
- TV käyttää 2,4 GHz:n ISM-taajuualueen radiotaajuuksikaistaa (Bluetooth®). Radioaaltohäiriöiden aiheuttamien virhetointojen tai hitaan vasteen välttämiseksi TV tulisi pitää kaukana muun muassa muista langattoman lähiverkon laitteista, muista Bluetooth-laitteista, mikroaaltouuneista, matkapuhelimista ja laitteista, jotka käyttävät 2,4 GHz:n signaalia.

## ■ Ilmanvaihto

### Huomautus

Jätä television ympärille riittävästi tilaa (vähintään 10 cm) ilmanvaihtoa varten. Tällä tavoin ehkäistään ylikuumenemista, joka voi johtaa sähköosien toimintahäiriöihin.



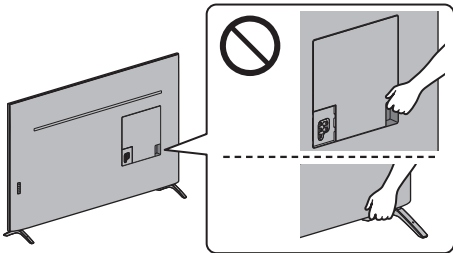
- Ilmanvaihtoa ei saa estää peittämällä ilmanvaihtoaukko sanomalehtien, pöytäliinojen tai verhojen kaltaisilla esineillä.  
- Huolimatta siitä, käytetäänkö jalustaa vai ei, varmista, että TV:n alaosassa olevia aukkoja ei ole peitetty ja että sen ympärillä on riittävästi tilaa ilmanvaihtoon.

## ■ TV:n siirtäminen

### Huomautus

Irrota kaikki johdot ennen television siirtämistä.

- TV:n siirtämiseen tarvitaan vähintään kaksi henkilöä, jotta voidaan välttää TV:n kaatumisesta tai putoamisesta johtuvat loukkaantumiset.



## ■ Jos televisiota ei käytetä pitkään aikaan

### Huomautus

TV kuluttaa virtaa myös sammutettuna, jos virtapistoke on kytketty jännitteiseen pistorasiaan.

- Kytke TV irti seinäpistokkeesta, jos TV:tä ei tulla käyttämään pitempään aikaan.

## ■ Liian suuri äänenvoimakkuus

### Huomautus

- Älä säädä äänenvoimakkuutta liian suureksi kuulokkeita käyttäessäsi. Siitä voi seurata pysyviä kuulovaurioita.
- Jos kuulet rumuttavaa melua korvissasi, laske äänenvoimakkuutta tai keskeytä kuulokkeiden käyttö väliaikaisesti.



## ■ Kaukosäätimen paristo

### Huomautus

- Väärä asennus voi aiheuttaa paristovuodon, korroosiota ja räjähdysken.
- Vaihda vain samaan tai vastaavaan tyyppiin.
- Älä käytä vanhoja ja uusia paristoja sekaisin.
- Älä käytä eri paristotyyppiä sekaisin (kuten alkali- ja mangaaniparistoja).
- Älä käytä ladattavia (Ni-Cd, jne.) paristoja.
- Älä polta tai särje paristoja.
- Paristoja ei saa altistaa voimakkaalle kuumuudelle, kuten auringonvalolle, avotulelle tms.
- Varmista, että hävität paristot asianmukaisesti.
- Poista paristo laitteesta sen ollessa käyttämättä pitkään. Tällä tavoin ehkäistään pariston vuodot, korroosio tai räjähtäminen.

## LED-TV

### Vaatimustenmukaisuusvakuutus (DoC)

"Panasonic Corporation ilmoittaa täten, että tämä TV on 2014/53/EU-direktiivin oleellisten vaatimusten ja muiden asiaankuuluvien säännösten mukainen."

Jos haluat saada kopion alkuperäisestä tämän TV:n vaatimustenmukaisuusvakuutuksesta, vieraile seuraavalla verkkosivustolla:

<http://www.ptc.panasonic.eu/compliance-documents>

Valtuutettu edustaja:

Panasonic Testing Centre

Panasonic Marketing Europe GmbH

Winsbergring 15, D-22525 Hampuri, Saksa



Langattoman LAN-yhteyden 5,15 – 5,35 GHz:n taajuuskaista on rajoitettu vain sisäkäyttöön seuraavissa maissa.

Itävalta, Belgia, Bulgaria, Tšekki, Tanska, Viro, Ranska, Saksa, Islanti, Italia, Kreikka, Espanja, Kypros, Latvia, Liechtenstein, Liettua, Luxemburg, Unkari, Malta, Alankomaat, Norja, Puola, Portugali, Romania, Slovenia, Slovakia, Turkki, Suomi, Ruotsi, Sveitsi, Kroatia

### Taajuuskaistojen lähetystaajuuden enimmäisteho

Langattoman yhteyden tyyppi	Taajuuskaista	Maksimi EIRP
Langaton LAN-yhteys	2 412-2 472 MHz	20 dBm
	5 150-5 250 MHz	23 dBm
	5 250-5 350 MHz	23 dBm
Bluetooth	2 402-2 480 MHz	9 dBm

# Tarvikkeet

## Vakiovarusteet

### Kaukosäädin

➔ (s. 19)

- N2QAYB001245



### Jalusta

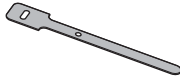
➔ (s. 8 - 11)

### Johtopanta (2)

➔ (s. 18)

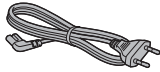
### Kiinnitysruuvi (2)

M4 × 5,5 (mm)



### Virtajohto

➔ (s. 14)



### Paristot (2)

- R6

➔ (s. 20)



### Käyttöohjeet

#### Eurooppa-takuu

- Varusteet eivät välttämättä ole kaikki yhdessä. Varo tahattomasti heittäjästä mitään hukkaan.

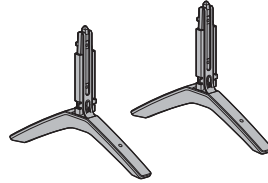
#### Huomautus

- Yllä esitetyt kuvat voivat poiketa malli- ja maakohtaisesti.

# TV:n asennus

## Jalustan kokoaminen / irrottaminen

### A Jalusta (2)



## Valmistelut

Ota jalusta ja TV ulos pakkauksesta ja aseta TV asianmukaisen työpöydän päälle siten, että näyttöpaneeli on työpöydän päällä olevaa puhdasta ja pehmeää kangasta (esim. peittoa) vasten.

- Työpöydän tulisi olla tukeva, tasapintainen ja kooltaan TV:tä suurempi.
- Älä ota kiinni TV:n näyttöpaneelista.
- Varmista, ettei vahingossa naarmuta tai vahingoita TV:tä.

## Jalustan kokoonpano

### 43 tuuman malli

- Jalusta voidaan koota vain tyyliillä 2.

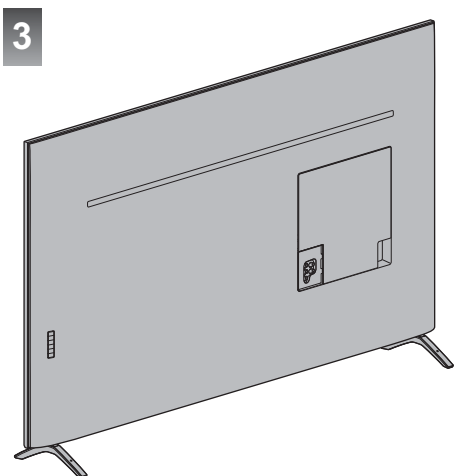
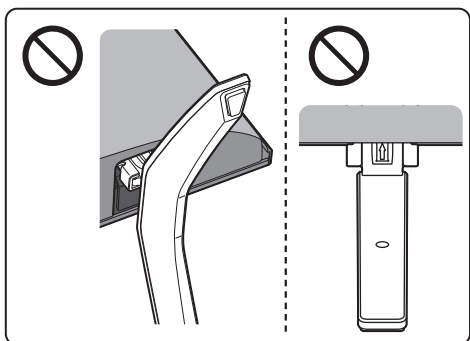
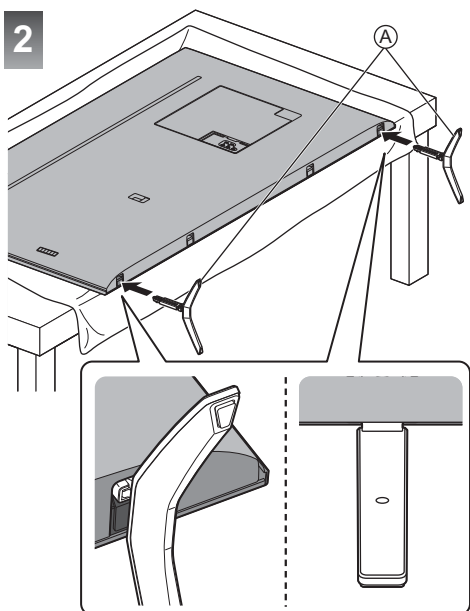
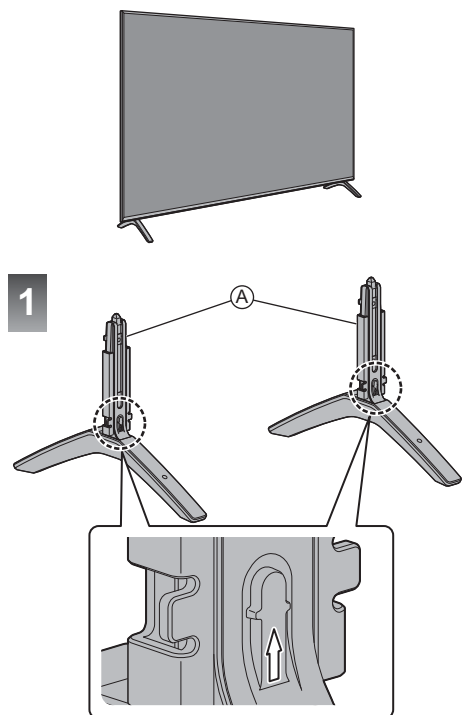
### 49 tuuman malli | 55 tuuman malli | 65 tuuman malli

- Valitse yksi jalustan kokoamistapa seuraavasta kahdesta tyylistä.
- Työnnä jalusta tukevasti paikalleen, muutoin se voi irrota televisiota asetettaessa.
- Älä kokoa jalustaa millään muulla tavalla kuin niillä, jotka on esitetty alla.



■ <Tyyli 1>

49 tuuman malli | 55 tuuman malli | 65 tuuman malli



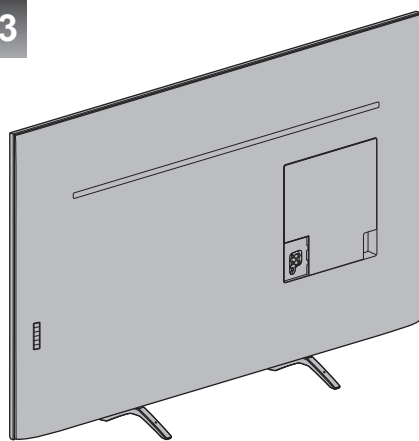
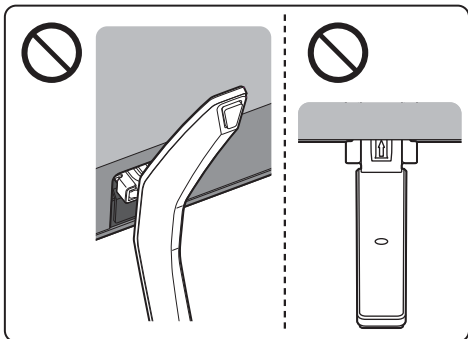
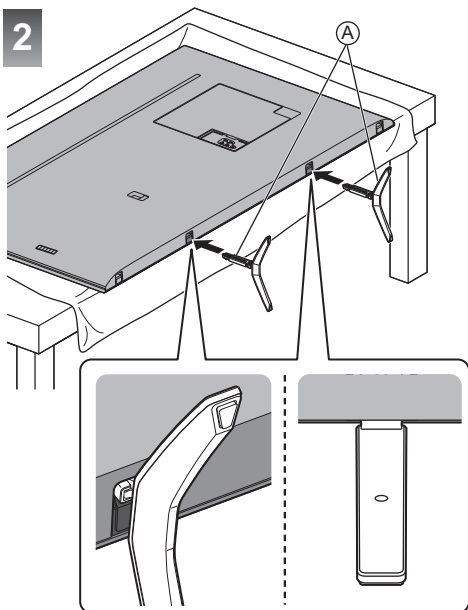
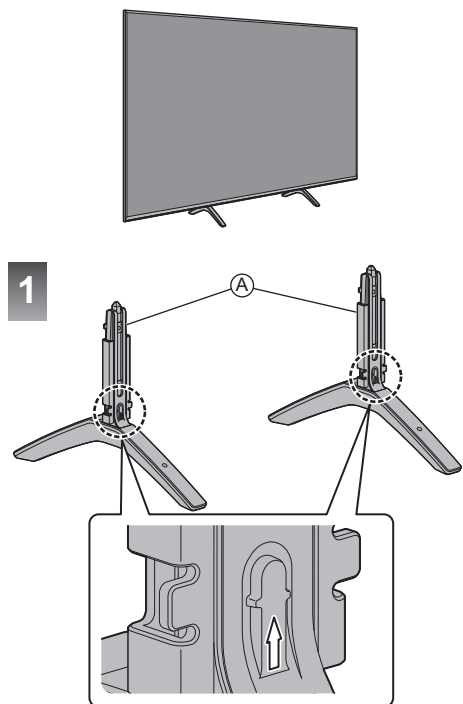
■ <Tyyli 2>

43 tuuman malli

49 tuuman malli

55 tuuman malli

65 tuuman malli



## Jalustan irrotus

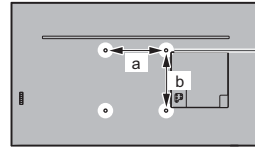
Irrota jalusta seuraavien ohjeiden mukaisesti, kun käytät seinäkannatinta tai pakkaat TV:n takaisin pakkaukseen.

- 1 Aseta TV työpöydän päälle siten, että näyttöpaneeli on työpöydän päällä olevaa puhdasta ja pehmeää kangasta vasten.
- 2 Vedä jalusta irti TV:stä.

# Seinäkiinnitystelineen asentaminen

Ota yhteyttä lähimpään Panasonic-myyjään, jos haluat ostaa suositellun seinäkiinnitystelineen.

- Reiät seinätelineen asennusta varten TV:n takaosa



43 tuuman malli

49 tuuman malli

a: 200 mm

b: 200 mm

55 tuuman malli

a: 300 mm

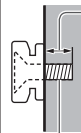
b: 300 mm

65 tuuman malli

a: 400 mm

b: 300 mm

(Näkymä sivusta)



**Ruuvin syvyys**

43 tuuman malli

49 tuuman malli

55 tuuman malli

**vähintään: 9 mm**

**enintään: 21 mm**

65 tuuman malli

**vähintään: 10 mm**

**enintään: 22 mm**

**Halkaisija: M6**

Ruuvi TV:n kiinnittämiseksi seinätelineeseen (ei toimiteta TV:n mukana)

### Varoitus

- Muiden seinäkiinnitystelineiden käyttö tai seinäkiinnitystelineen asentaminen yksin voi johtaa vammautumiseen tai tuotteen vaurioitumiseen. Laitteen suorituskyvyn ja turvallisuuden säilyttämiseksi seinäkiinnitystelineiden kiinnitys on ehdottomasti annettava jälleenmyyjän tai valtuutetun asentajan tehtäväksi. Jos seinäkiinnitysteline asennetaan ilman pätevää asentajaa, takuu raukeaa.
- Lue lisävarusteiden mukana tulevat ohjeet huolellisesti ja varmista, ettei TV pääse putoamaan seinältä.

- Käsittele TV:tä varovasti asennuksen aikana, sillä tuote voi vaurioitua, jos siihen kohdistuu iskuja tai muita voimia.
- Ole varovainen kiinnittäessäsi seinäkiinnikkeitä seinään. Varmista aina ennen telineen kiinnittämistä, että seinässä ei ole sähköjohtoja tai putkia.
- Television putoamisen ja henkilövahinkojen välttämiseksi irrota televisio ripustustelineestä, ellei sitä tulla käyttämään pitempään aikaan.

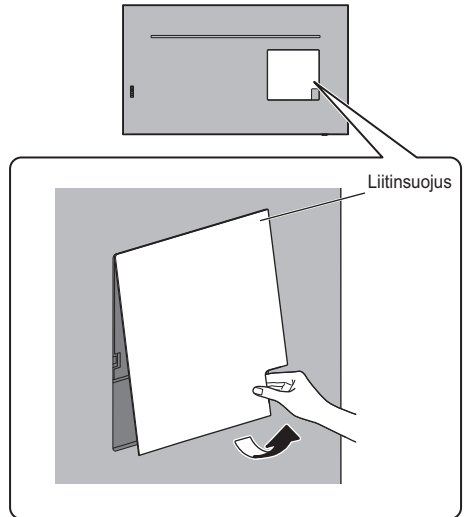
## Liitännät

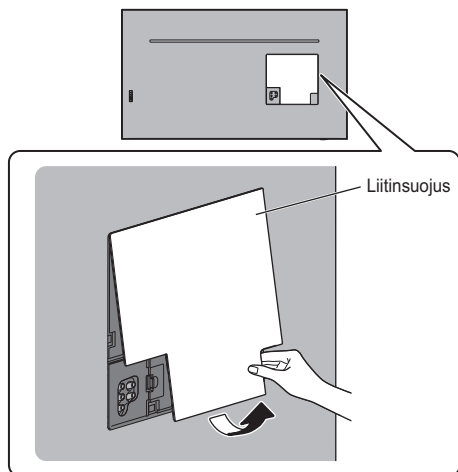
- Kuvan ulkoisia laitteita ja kaapeleita ei toimiteta tämän TV:n mukana.
- Varmista ennen johtojen kiinnittämistä tai irrottamista, että yksikkö on kytketty irti pistorasiasta.
- Varmista, että pistorasia ja pistoke ovat yhteensopivia.
- Käytä täysin kytkettyä HDMI-yhteensopivaa kaapelia. Käytä High Speed HDMI -kaapelia, kun kyseessä ovat korkearesoluutioiset kuvat.
- Pidä TV etäällä elektroniikkalaitteista (esim. videolaitteet) tai infrapuna-anturilla varustetuista laitteista. Muussa tapauksessa kuvassa/äännessä saattaa esiintyä vääristymiä tai toisten laitteiden toiminta voi häiriintyä.
- Lue myös liitettävän laitteen käyttöohje.

### Liitäntäsuojuksen irrottaminen TV:stä

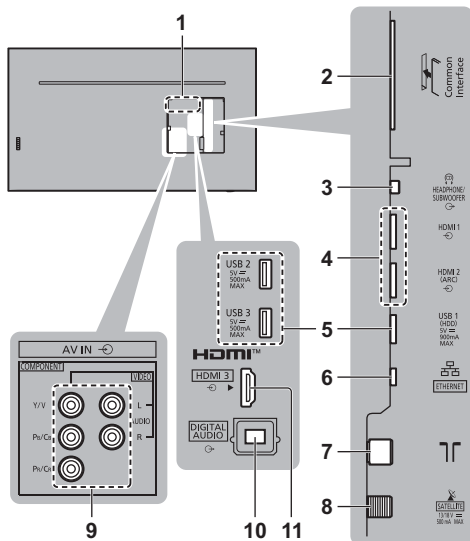
- Muista poistaa liitäntäsuojus ennen kaapelien kytkemistä tai irrottamista.
- Kun olet kytkenyt kaikki kaapelit, aseta liitäntäsuojus takaisin paikalleen. ➔ (s. 18)

43 tuuman malli





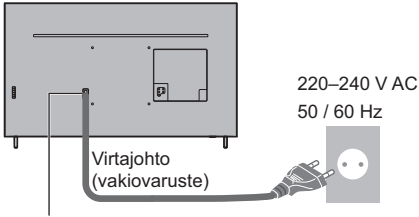
## Liittimet



- 1 Mallin nimikyllti
- 2 CI korttipaikka ➔ (s. 17)
- 3 Kuuloke- / Subwooferliitäntä ➔ (s. 17)
- 4 HDMI1 - 2 ➔ (s. 15, 16)
- 5 USB 1 - 3-portti  
 ⚡ Tämä symboli ilmaisee DC-toiminnon.
- 6 ETHERNET-liitin ➔ (s. 15)
- 7 Maanpäällinen / kaapeliliitäntä ➔ (s. 14)
- 8 Satelliittiliitin ➔ (s. 14)
- 9 AV IN (COMPONENT / VIDEO) ➔ (s. 16)
- 10 DIGITAL AUDIO ➔ (s. 17)
- 11 HDMI3
  - Käytä HDMI-liitäntä 4K-sisällön katselemiseksi.  
 ➔ (s. 15)

## Perusliitännät

### ■ Virtajohto



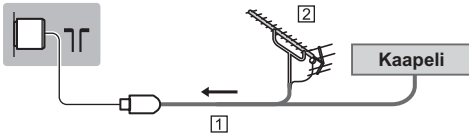
### Työnnä virtapistoke täysin pistorasiaan.



- Kun irrotat virtajohtoa, muista aina ehdottomasti irrottaa ensin virtapistoke pistorasiasta.

### ■ Antenni

TV



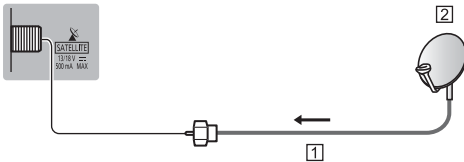
- 1 RF-kaapeli
  - 2 Maanpäällinen antenni
- DVB-C, DVB-T, Analoginen

## Satelliittiantenni

- DVB-S-tila

### ■ DVB-S

TV



- 1 Satelliittikaapeli
  - 2 Satelliittiantenni
- Varmista satelliittiantennin oikea asennus paikalliselta jälleenmyyjältä. Kysy lisätietoja myös asianomaisilta satelliittiyhtiöiltä.

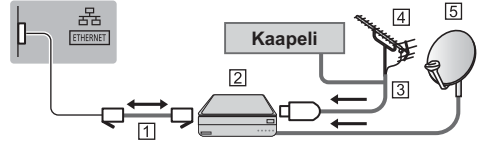
## DVB-via-IP-client-yhteys

Tässä TV:ssä on DVB-via-IP-client-toiminto, ja se voi muodostaa yhteyden DVB-via-IP-palvelimeen tai SAT>IP yhteensopivaan palvelimeen ohjelman suoratoistoa varten.

- DVB-via-IP-palvelin on suositeltavaa liittää LAN-kaapelilla.

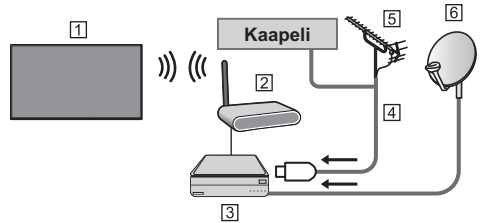
### ■ Langallinen yhteys

TV



- 1 Lähiverkkokaapeli (suojattu)
  - Käytä parisuojattua (STP) lähiverkkokaapelia.
- 2 DVB-via-IP-palvelin
- 3 RF-kaapeli
- 4 Maanpäällinen antenni
- 5 Satelliittiantenni

### ■ Langaton yhteys



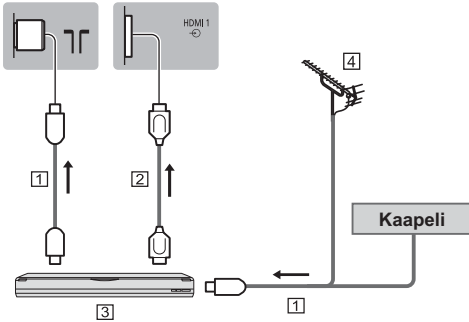
- 1 Sisäänrakennettu langaton lähiverkko (TV:n takana)
- 2 Liitäntäpiste
- 3 DVB-via-IP-palvelin
- 4 RF-kaapeli
- 5 Maanpäällinen antenni
- 6 Satelliittiantenni

- Tämä toiminto ei ehkä ole käytettävissä verkon tilasta ja lähetyksestä riippuen.
- Katso DVB-via-IP-palvelimen ohjekäsikirjasta lisätietoja yhteyksistä.
- Katso lisätietoja kohdasta [eHELP] (Käyttötilanhaku > Toiminnot > DVB-via-IP).

## AV-laitteet

### ■ DVD-tallennin / Blu-ray-tallennin tms.

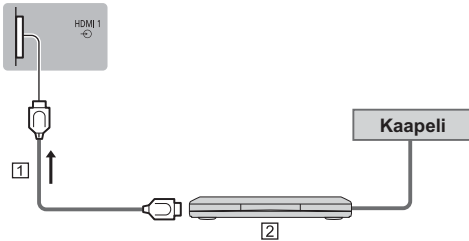
TV



- 1 RF-kaapeli
- 2 HDMI-kaapeli
- 3 DVD-tallennin / Blu-ray-tallennin tms.
- 4 Maanpäällinen antenni

### ■ Digiboksi

TV



- 1 HDMI-kaapeli
- 2 Digiboksi

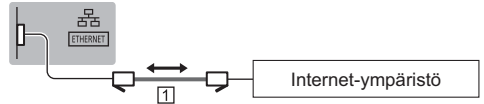
## Verkko

Internet-palvelujen käyttämiseen vaaditaan laajakaistaverkko.

- Jos käytössäsi ei ole laajakaistapalveluja, kysy neuvoa jälleenmyyjältä.
- Valmistele internet-ympäristö langalliselle tai langattomalle yhteydelle.
- Verkko-yhteyden asennus alkaa kun TV:tä käytetään ensimmäistä kertaa. ➔ (s. 22)

### ■ Langallinen yhteys

TV



- 1 Lähiverkkokaapeli (suojattu)
  - Käytä parisuojattua (STP) lähiverkkokaapelia.

### ■ Langaton yhteys

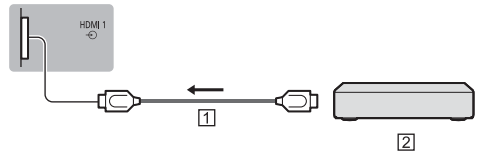
1



- 1 Sisäänrakennettu langaton lähiverkko (TV:n takana)
- 2 Liitäntäpiste

## 4K / HDR -yhteensopivien laitteiden liitännät

TV



- 1 HDMI-kaapeli
- 2 4K / HDR -yhteensopivat laitteet
  - Kytke 4K-yhteensopiva laitteisto HDMI-liittimeen 4K-yhteensopivalla kaapelilla katsellaksesi 4K-muotoista sisältöä.
  - HDR:n tuki ei lisää TV-paneelin huippukirkkautta.

## ■ [HDMI-automaattiasetukset] (Asetusvalikko)

Luo tarkemman kuvan laajennetulla värikirjolla, kun 4K-yhteensopiva laite on yhdistettynä. Valitse tila laitteen perusteella.

[Tila 1]:

Parempaa yhteensopivuutta varten. Valitse asetus [Tila 1], kun HDMI-tulon kuva tai ääni ei toimi oikein.

[Tila 2]:

4K-yhteensopivalle laitteelle, joka sallii kuvan toistamisen tarkasti laajennetulla värikirjolla.

### • Tilan vaihtaminen

1. Valitse HDMI-tulotila liitetystä laitteesta.
2. Näytä valikko ja valitse [HDMI-automaattiasetukset] (Asetusvalikko).

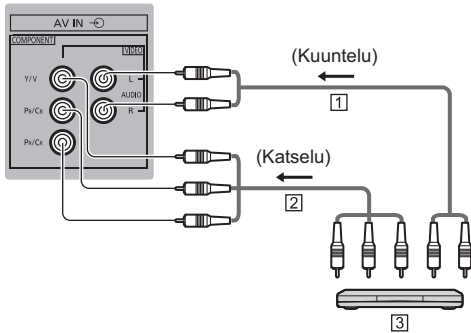
- Jos haluat lisätietoja sopivasta formaatista, katso [eHELP] (Käyttötilanne-haku > Katselu > 4K resolution > HDMI-automaattiasetukset).

## Muut liitännät

### ■ DVD-soitin

(COMPONENT-laite)

TV

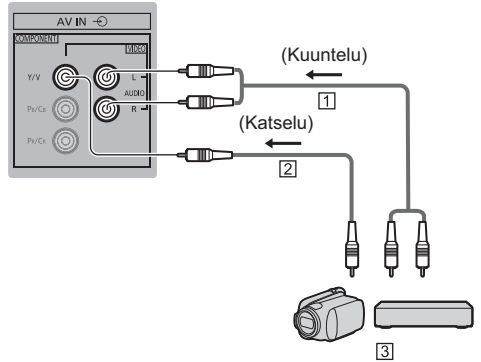


- 1 Audiokaapeli (suojattu)
- 2 Komponenttvideokaapeli (suojattu)
- 3 DVD-soitin

### ■ Videokamera / Pelilaitte

(VIDEO-laite)

TV

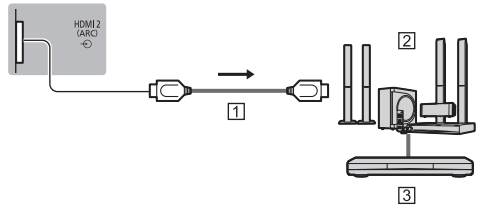


- 1 Audiokaapeli (suojattu)
- 2 Komposiittivideokaapeli (suojattu)
- 3 Videokamera / Pelilaitte

### ■ Vahvistin (kaiuttimilla kuunteluun)

- Jos haluat kuunnella ulkoisen laitteen ääntä monikanavaisena (esim. Dolby Digital 5.1-kan.), liitä laite vahvistimeen. Katso liitännätiedot laitteen ja vahvistimen käyttöoppaista.

TV

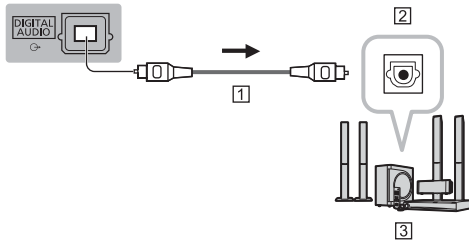


- 1 HDMI-kaapeli
- 2 Vahvistin ja kaiutinjärjestelmä
- 3 Ulkoinen laite (DVD-soitin, jne.)

- Yhdistä TV HDMI2:n kautta vahvistimeen, jossa on ARC (Audio Return Channel) -toiminto. Jos kytket vahvistimen, jossa ei ole ARC-toimintoa, käytä DIGITAL AUDIO -liitintä.



TV



1 Valokaapeli

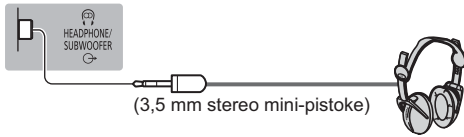
2 DIGITAALINEN ÄÄNITULO

3 esim. Vahvistin ja kaiutinjärjestelmä

### Kuulokkeet

- Kun haluat käyttää kuulokkeita, aseta [Kuulokkeiden lähtöliitin] -asetukseksi [Kuulokkeet].
- Katso lisätietoja kuulokeliitännän lähdön asetuksista kohdasta [eHELP] (Käyttötilanne-haku > Asetukset > Ääni).

TV

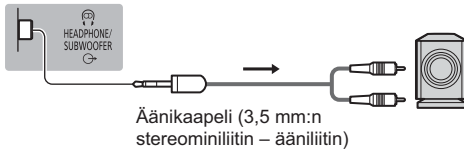


(3,5 mm stereo mini-pistoke)

### Subwooferi

- Kun haluat käyttää subwooferia, aseta [Kuulokkeiden lähtöliitin] -asetukseksi [Bassokaiutin]. (Subwooferin lähtö televisiosta on sama sekä vasemmalle L että oikealle R.)
- Katso lisätietoja kuulokeliitännän lähdön asetuksista kohdasta [eHELP] (Käyttötilanne-haku > Asetukset > Ääni).

TV



Äänikaapeli (3,5 mm:n stereominiliitin – ääniliitin)

### Common Interface

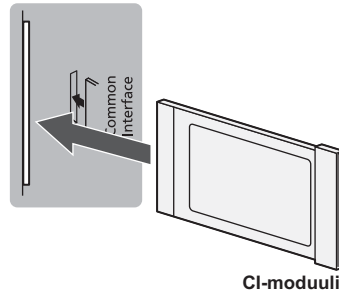
- Kytke TV pois päältä virtakytkimen avulla, kun asennat tai poistat CI-moduulin.
- Jos älykortti ja CI-moduuli tulevat sarjana, asenna ensin CI-moduuli ja aseta sitten älykortti CI-moduuliin.
- Asenna tai poista CI-moduuli kokonaan kuvatus suunnan mukaisesti.
- Yleensä salatut kanavat tulevat näkyviin. (Katseltavat kanavat ja niiden ominaisuudet riippuvat CI-moduulista.)

Jos salatut kanavat eivät tule näkyviin

#### ► [Common Interface] Asennusvalikossa

- Markkinoilla voi olla CI-moduuleja, joissa on vanhempi laiteohjelmiston versio, joka ei toimi täysin tämän CI+ v1.4 TV:n kanssa. Ota tässä tapauksessa yhteyttä sisällöntarjoajaan.
- Katso lisätietoja kohdasta [eHELP] (Käyttötilanne-haku > Toiminnot > Common Interface), lue CI-moduulin opas tai pyydä lisätietoja palveluntarjoajalta.
- Muista poistaa CI-moduulikortti jne. ennen korjaamista, siirtämistä tai hävittämistä.

TV



CI-moduuli

### USB-kiintolevy (tallennusta varten)

- Käytä USB 1 -porttia liittääksesi USB-kiintolevyn.
- Katso lisätietoja kohdasta [eHELP] (Käyttötilanne-haku > Tallennus).

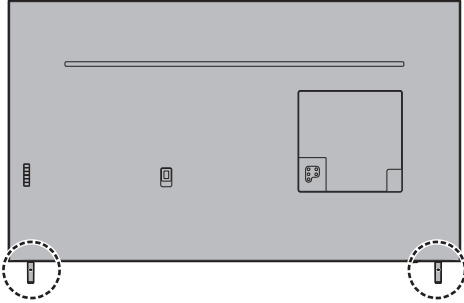
### VIERA Link

- Käytä HDMI1 - 3 -porttia liittääksesi VIERA Linkin.
- Katso lisätietoja kohdasta [eHELP] (Käyttötilanne-haku > Toiminnot > VIERA Link "HDAVI Control™").

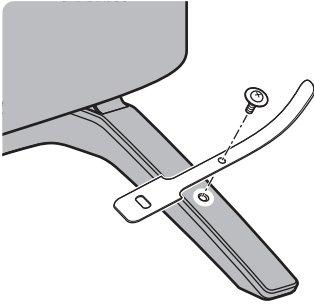
## Kaapelien järjestäminen

Kiinnitä kaapelit johtopidikkeellä, nippusiteellä tms. ja kiinnitä sitten liitinsuojus TV:seen.

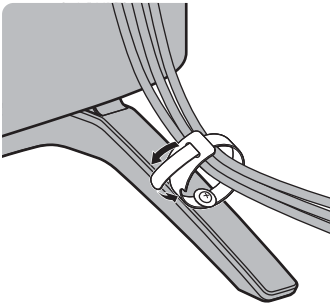
### ■ Kaapelien kytkeminen yhteen kaapelipannan avulla



#### Kiinnitä kaapelipanta



#### Asenna kaapelit nippusiteellä



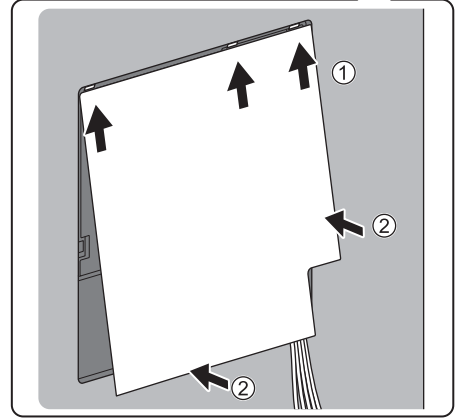
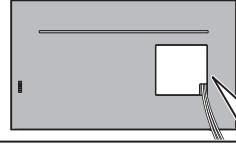
- Kiinnitä kaapelit tarpeen mukaan.
- Valinnaisvarusteita käytettäessä noudata varusteen asennusoppaan ohjeita kaapelien kiinnityksessä.

### ■ Liitintäsuojuksen paikalleen kiinnittäminen

- Älä aseta painoa liitintäsuojuksen päälle.
- Varo nipistämästä kaapeleita television ja liitinsuojuksen väliin.

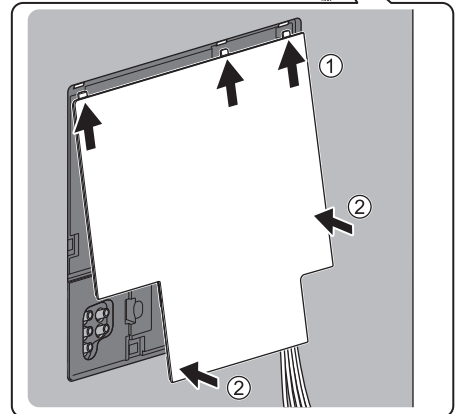
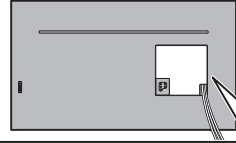
#### 43 tuuman malli

- Jos käytät USB 2- tai USB 3 -porttia, HDMI3-liitäntöjä, DIGITAL AUDIO tai AV IN -liitäntä, et voi asettaa liitintäsuojusta paikalleen. Säilytä paikaltaan poistettu liitintäsuojus myöhempää käyttöä varten.



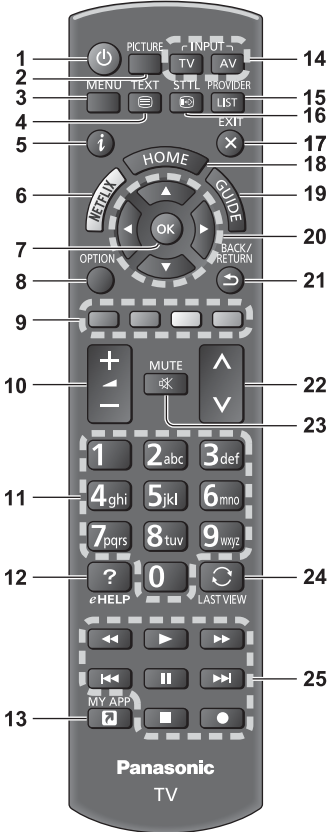
#### 49 tuuman malli 55 tuuman malli 65 tuuman malli

- Jos käytät USB 2- tai USB 3 -porttia, HDMI3-liitäntöjä tai DIGITAL AUDIO, et voi asettaa liitintäsuojusta paikalleen. Säilytä paikaltaan poistettu liitintäsuojus myöhempää käyttöä varten.



# Säätimien tunnistaminen

## Kaukosäädin



1 [P]: Kytkee TV:n päälle tai pois päältä (valmiustila)

2 PICTURE

- Muuttaa katselutilaa.

3 [Päävalikko]

- Paina, kun haluat avata esim. Kuva-, Ääni-, Verkko-, Ajustus- Asetus- ja Ohjevalikoita.

4 Teksti-TV-painike

5 Tiedot

- Näyttää kanavan ja ohjelman tiedot.

6 Netflix

- Käytä NETFLIX-palvelua suoraan.
- Tämän toiminnon täysipainoinen hyödyntäminen edellyttää laajakaistaverkkoa.

- Palvelu voidaan keskeyttää tai sitä voidaan muuttaa ilman erillistä ilmoitusta.

7 OK

- Vahvistaa valinnat ja vaihtoehdot.
- Paina kanavapaikan valitsemisen jälkeen, kun haluat vaihtaa kanavan nopeasti.

8 [Vaihtoehto asetukset]

- Vaihtoa valinnainen asetus katseluun, ääneen jne.

9 Värilliset painikkeet

(punainen-vihreä-keltainen-sininen)

- Käytetään eri toimintojen valintaan, navigointiin ja käyttöön.

10 Äänenvoimakkuus ylös / alas

11 Numeropainikkeet

- Vaihtaa kanavan ja teksti-TV-sivuja.
- Asettaa merkit.
- Valmiustilassa kytkee TV:n päälle.

12 [eHELP]

- Näyttää [eHELP] (sisäänrakennetut käyttöohjeet).

13 [Oma sovellukseni]

- Määrittää suosikkisovelluksen. Asetuksen jälkeen käynnistää sovelluksen helposti painiketta painamalla.
- Katso lisätietoja kohdasta [eHELP] (Käyttötilannehaku > Koti > Sovellukset).

14 Tulotilan valinta

- TV - vaihtaa DVB-S- / DVB-C- / DVB-T- / DVP-via-IP / Analoginen -tilaan.
- AV - vaihtaa Tulon valinta -luettelon AV-tulotilaan.

15 PALVELUNTARJOAJA/KANAVALUETTELO

- Käynnistää käyttäjäsovelluksen tai näyttää kanavaluettelon.

16 Tekstitys

- Näyttää tekstityksen.

17 Poistu

- Palaa normaaliin katselunäyttöön.

18 HOME

- Näyttää [Koti].
- Katso lisätietoja kohdasta [eHELP] (Käyttötilannehaku > Lue ensin > Ominaisuudet).

19 TV-opas

- Näyttää elektronisen ohjelmaoppaan.

20 Kohdistinpainikkeet

- Valintojen ja säätöjen tekemistä varten.

21 Palaa

- Palaa edelliseen valikkoon / edelliselle sivulle.

22 Kanava ylös / alas

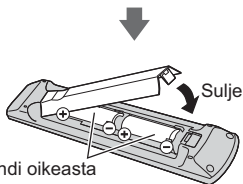
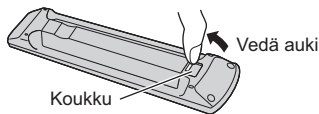
23 Äänen mykistyspainike

24 Viimeksi katseltu kanava

- Vaihtaa viimeksi katsellulle kanavalle tai viimeisimpään tulotilaan.

25 Sisällä, liitettyjen laitteiden, jne. toiminnot

## ■ Paristojen asennus / poistaminen



Huolehdi oikeasta napaisuudesta (+ tai -)

## Kaukosäätimen tilan asettaminen

Jos television lähellä on toinen Panasonic-televisio, toinen televisio voi ottaa komentoja vastaan, kun käytät kaukosäädintä. Vaihda television kaukosäätimen tilaa välttääksesi päällekkäisen toiminnan.

- Kaukosäätimen tila 1 on oletusasetus.

### 1 Näytä valikko ja valitse [Asetukset]



### 2 Valitse kaukosäätimen asetusvalikko kohdasta [Järjestelmävalikko]



### 3 Valitse kaukosäätimen tila kohdasta [Tila-asetus]



### 4 Valitse [Tila 1]



- Paina painikkeita OK/MUTE/2\* (numeropainikkeet) vähintään 3 sekuntia ja paina sitten OK-painiketta.

\* Aseta tila [Tila 1] valitsemalla asetus "1", aseta tila [Tila 3] valitsemalla asetus "3", aseta tila [Tila 4] valitsemalla asetus "4".

- Kun käytät kaukosäätimen tilaa 1, aseta vastaavasti sekä televisio että kaukosäädin tilaan 1.

## ■ Kaukosäätötilan virhe

- Jos televisio saa viisi kertaa kaukosäätimen tilasignaalin, joka on eri kuin televisioon asetettu, kaukosäätimen tilan virhe tulee näkyviin.
  - Noudata ruutuun tulevia ohjeita.
- Kun kaikki asetukset on palautettu tehdasasetuksiksi, television kaukosäätimen tilaksi palautetaan 1. Jos et voi käyttää televisiota kaukosäätimelläsi, paina painikkeita OK/MUTE/1 vähintään 3 sekuntia asettaaksesi kaukosäätimen tilaksi 1.

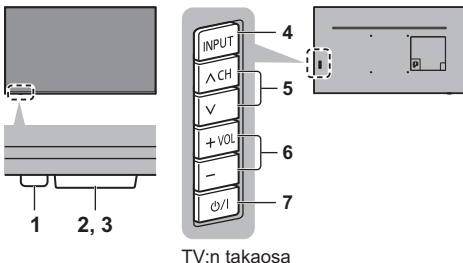
## ■ Kaukosäätötilan nollaus

Voit tehdä television kaukosäätimelle pakotetun nollauksen vaihtaaksesi sen tilaksi 1.

- 1 Hanki toinen Panasonic-kaukosäädin, jonka kaukosäätimen tilaksi on asetettu 1
- 2 Suuntaa kaukosäädin televisiota kohti ja paina sitten MUTE-painiketta noin 15 sekuntia
- 3 Kun näkyviin tulee näyttö, jossa pyydetään vahvistamaan kaukosäätimen tilan pakotettu nollaus, paina MUTE-painiketta uudelleen noin 3 sekuntia

## Merkkivalo / ohjauspaneeli

- Kun ohjauspaneelin painikkeita 4, 5 ja 6 painetaan, näkyy ohjauspaneelin opas näytön oikealla laidalla 3 sekunnin ajan painetun painikkeen korostamiseksi.



TV:n takaosa

### Huomautus

- Merkkivalojen sijainti voi vaihdella mallikohtaisesti.

### 1 Verran LED-valo

**Punainen:**  
Valmiustila

**Vihreä:**

Päällä

- Säättää LED-valon kirkkautta automaattisesti ympäristön kirkkautta mukaan katseluun sopivalle tasolle.

**Oranssi:**

Valmiustila, kun jotkin toiminnot (esim. tallennus) ovat käytössä

- LED-valo vilkkuu, kun televisio vastaanottaa komentoa kaukosäätimeltä.

## 2 Ympäristöanturi

- Säätää kuvan laatua tarkkailemalla kirkkautta, kun kuvavalikon [Valoanturi]-asetuksena on [Päällä].

## 3 Kaukosäätimen signaalin vastaanotin

- Älä aseta mitään esinettä kaukosäätimen ja television kaukosäädön anturin väliin.

## 4 Tulotilan valinta

- Painele painiketta, kunnes haluttu tila saavutetaan.

### [Päävalikko]

- Paina ja pidä painettuna noin 3 sekunnin ajan näyttääksesi päävalikon.

### OK (valikkojärjestelmässä)

## 5 Kanava ylös / alas

- Osoitin ylös / alas (valikkojärjestelmässä)

## 6 Äänenvoimakkuus ylös / alas

- Osoitin oikealle / vasemmalle (valikkojärjestelmässä)

## 7 Päävirtakytkin

- Kytke päävirta.
- Jos haluat sammuttaa laitteen kokonaan, irrota virtajohto pistorasiasta.
- [⏻/⏻]: Valmiustila / Päälle

# Automaattinen viritys ensimmäisellä käyttökerralla

Kun TV kytketään päälle ensimmäistä kertaa, se viritää television ja hakee TV-kanavat automaattisesti.

- Näitä vaiheita ei tarvita, jos paikallinen jälleenmyyjä on tehnyt asetukset.
- Tee liitettävän laitteen liitännät (s. 12 - 18) ja asetukset (tarvittaessa) ennen kuin aloitat automaattisen virituksen. Lisätietoja liitetyn laitteen asetuksista on sen käyttöohjeissa.

## 1 Kytke TV pistorasiaan ja kytke sen virta päälle



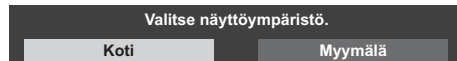
- Tulee näyttöön muutaman sekunnin kuluttua.



## 2 Valitse seuraavat kohteet

Määritä jokainen kohde ruutuun tulevien ohjeiden mukaisesti.

Esimerkki:



### ■ Kaukosäätimen käyttö



Siirrä kohdistinta



Siirry kohteeseen / tallenna asetukset

BACK/  
RETURN



Palaa edelliseen kohteeseen (jos saatavilla)

### Valitse kieli

### Valitse maa

### Valitse [Koti]

Valitse [Koti], jos TV:tä katsellaan kotiympäristössä.

- [Myymälä] on myymälässä tapahtuvaa esittelyä varten.

- Jos haluat vaihtaa ympäristön asetusta myöhemmin, kaikki laitteen asetukset on palautettava Tehdasasetuksiksi.

### Määritä verkkoyhteys

- Valitse alueasetus valitsemasi maan mukaan tai tallenna lapsilukon PIN-tunnus (koodi ei voi olla "0000").

### Valitse TV:n signaalitilaksi viritys ja valitse [Aloita Autom viritys]

- Automaattisen virituksen näyttö vaihtelee valitun maan ja signaalitilan mukaan.

- [DVB-C-verkon asetukset]

Valitse normaalisti [Taajuus]- ja [Lähetysverkon ID]-kohtien asetukseksi [Automaattinen].

Jos [Automaattinen] ei näy tai jos kyseiset tiedot tarvitaan, anna [Taajuus]- ja [Lähetysverkon ID]-kohtiin kaapelikanavien tarjoajan antamat tiedot numeronäppäimillä.

### Automaattinen viritys on suoritettu, ja TV on katseluvalmis.

Jos viritäminen epäonnistuu, tarkista satelliittikaapelin ja RF-kaapelin liitäntä sekä verkkoyhteys ja seuraa sitten näytön ohjeita.

#### Huomautus

- TV siirtyy automaattisesti valmiustilaan, jos mitään toimintoa ei suoriteta 4 tunnin ajan ajastusvalikon [Autom. valmiustilaan] -valinnan ollessa asetettuna [Päällä]-tilaan.
- TV siirtyy automaattisesti valmiustilaan, jos signaalia ei vastaanoteta eikä mitään toimintoa suoriteta 10 minuutin aikana ajastusvalikon [Ei signaalia, virta pois] -valinnan ollessa asetettuna [Päällä]-tilaan.
- Jos haluat viritää kaikki kanavat uudelleen  
➔ **[Automaattinen viritys] kohdassa [Viritysvalikko] (Asetusvalikko)**
- Valittavissa olevan TV-tilan kanavien lisääminen myöhemmin  
➔ **[Lisää tv-signaali] kohdassa [Viritysvalikko] (Asetusvalikko)**
- Jos haluat nollata kaikki asetukset  
➔ **[Tehdasasetukset] kohdassa [Järjestelmävalikko] (Asetusvalikko)**

# TV:n katselu

## 1 Kytke virta päälle

 (TV)

tai



(Kaukosäädin)

- Päävirtakytkimen on oltava päällä.  
➔ (s. 21)

## 2 Valitse tila

TV	TV:n valinta
	DVB-S
	DVB-C
	DVB-T
	DVB-via-IP
	Analoginen

- Valittavissa olevat tilat vaihtelevat tallennetuista kanavista riippuen.

## 3 Valitse kanava

 ylös

 alas

tai



- Jos haluat valita kaksinumeroisen tai suuremman kanavapaikan numeron, esim. 399



# eHELP-ohjeen käyttö

[eHELP] eli television sisäänrakennetut käyttöohjeet auttavat sinua tarkemmin ymmärtämään jokaisen ominaisuuden toiminnot.

## 1 Näytä [eHELP]



tai

MENU



[Tuki]




[eHELP]

- Jos olet aiemmin avannut [eHELP]-toiminnon television ollessa päällä, ruudulle avautuu vahvistusikkuna, jossa voit valita joko [Ensimmäinen sivu] tai [Viimeisin katsottu sivu].

## 2 Valitse valikko



- Toiminnon [Käyttö] käyttö  
 (vihreä)

### [Avainsanahaku]:

Hae eHELP-sisällöstä avainsanoilla.

### [Käyttötilanne-haku]:

Hae eHELP-sisällöstä kutakin kohdetta.

### [Tuki]:

Tukisisällön (UKK:t yms.) käyttö.

## 3 Valitse kohde

Esimerkki:



- Palaa edelliseen näyttöön / kenttään


BACK/  
RETURN



- Kuvauksen selaaminen (jos useampia kuin 1 sivu)

Kuvauksen ollessa korostettuna



- Referenssinäytön avaaminen (  → )



- Kuvaukseen liittyvän valikon näyttäminen (vain tietyt kuvaukset)

 (punainen)

- Tarkistaaksesi tämän TV:n ominaisuudet  
Käyttötilanne-haku > Lue ensin > Ominaisuudet

# Usein kysytyjä kysymyksiä

Ennen huollon tai avun pyytämistä yritä ratkaista ongelma noudattamalla näitä yksinkertaisia ohjeita.

- Katso lisätietoja kohdasta [eHELP] (Tuki > Usein kysytyjä kysymyksiä).

## TV ei käynnisty

- Tarkista, että virtapistoke on kytketty televisioon ja pistorasiaan.

## TV siirtyy valmiustilaan

- Automaattinen valmiustilatoiminto on aktivoitu.

## Kaukosäädin ei toimi tai toimii satunnaisesti

- Onko paristot asennettu oikein? ➔ (s. 20)
- Onko TV käynnistetty?
- Paristot voivat olla lopussa. Vaihda paristot.
- Suuntaa kaukosäädin suoraan TV:n kauko-ohjauksen signaalin vastaanottimeen (enintään 7 metrin päässä ja 30 asteen kulmassa signaalin vastaanottimesta).
- Sijoita TV pois auringonpaisteesta tai muista kirkkaista valonlähteistä, jotta ne eivät osuisi TV:n kaukosäätimen signaalin vastaanottimeen.
- Onko kaukosäätimen tila väärä? ➔ (s. 20)

## Kuvaa ei näy

- Tarkasta, että TV on päällä.
- Tarkista, että virtapistoke on kytketty televisioon ja pistorasiaan.
- Tarkista, että oikea ohjelmalähde on valittu.
- Tarkista [AV]-asetukset ([COMPONENT] / [VIDEO]) kohdassa [Tulon valinta], jotta ne vastaisivat ulkoisen laitteen lähtöä.
- Onko [Taustavalaistus], [Kontrasti], [Kirkkaus] tai [Väri] asetettu kuvavalikossa minimiin?
- Tarkista, että kaikki tarvittavat kaapelit ja liitännät ovat kunnolla paikoillaan.

## Epätavallinen kuva näky

- Tässä televisiossa on sisäänrakennettu itsetestaus. Kuva- ja ääniongelmien vianmääritys.  
➔ [Television oma testi] (Ohjevalikko)
- Sammuta TV päävirtakytkimellä ja käynnistä se sitten uudelleen.
- Jos ongelma ei poistu, alusta kaikki asetukset.  
➔ [Tehdasasetukset] kohdassa [Järjestelmävalikko] (Asetusvalikko)

## Ulkoisesta laitteesta tuleva kuva tai ääni on outo, kun laite on liitetty HDMI:n kautta

- Aseta [HDMI-automaattiasetukset] -asetukseksi (Asetusvalikko) tässä tapauksessa [Tila 1]  
➔ (s. 16)

## Ääntä ei kuulu liitetystä HDMI-laitteesta

- Aseta liitetyn HDMI-laitteen äänen ulostulo muotoon PCM.

## Jokin osa TV:stä kuumenee

- Jokin osa TV:stä kuumenee. Lämpötilan nousu ei aiheuta ongelmia suorituskykyyn tai laatuun.

## Sormella työnnettäessä näyttöpaneeli siirtyy hieman ja pitää ääntä

- Paneelin ympärillä on pieni rako, ettei se vaurioidu. Kysessä ei ole toimintahäiriö.

## Tietoa kyselystä

- Ota yhteyttä paikalliseen Panasonic-jälleenmyyjään saadaksesi apua.

Jos teet kyselyn paikasta, jossa tämä TV ei ole paikalla, emme voi vastata kysymyksiin, jotka vaativat visuaalista vahvistusta TV:n liitännästä, ilmiöstä jne.



# Kunnossapito

## Irrota ensin virtapistoke pistorasiasta.

### Näyttöpaneeli, kotelo, jalusta

#### Säännöllinen hoito:

Pyyhi lika tai sormenjäljet varovasti näyttöpaneelistä, kotelosta tai jalustasta pehmeällä liinalla.

#### Sitkeään likaan:

- (1) Puhdista ensin pöly pois pinnalta.
- (2) Kostuta pehmeä liina vedellä tai laimennetulla neutraalilla pesuaineella (1 osa pesuainetta, 100 osaa vettä).
- (3) Väännä liina kuivaksi. (Huomaa, että TV:n sisälle ei saa joutua kosteutta, koska se voi johtaa tuotteen rikkoutumiseen.)
- (4) Pyyhi pinttynyt lika varovasti pois kostealla liinalla.
- (5) Kuivaa viimeiseksi ulkopinta.

#### Huomautus

- Älä käytä karkeaa liinaa tai hankaa pintaa liikaa. Muussa tapauksessa pinta voi naarmuuntua.
- Suojele pintoja hyönteismyrkyiltä, liuottimilta, ohenteelta ja muilta haihtuvilta aineilta. Ne voivat heikentää pintaa irrottamalla maalin.
- Näyttöpaneelin pinta on erikoiskäsitelty ja se voi vahingoittua helposti. Älä taputa tai naarmuta pintaa kynnellä tai muulla kovalla esineellä.
- Estä kotelon ja jalustan pitkäaikainen kosketus kumi- tai PVC-materiaaliin. Tämä voi heikentää pinnan laatua.

### Virtapistoke

Puhdista virtapistoke säännöllisesti kuivalla liinalla. Kosteus ja pöly voivat aiheuttaa tulipalon tai sähköiskun.

# Tekniset tiedot

## ■ TV

### Mallinro

43 tuuman malli: TX-43HX900E

49 tuuman malli: TX-49HX900E

55 tuuman malli: TX-55HX900E

65 tuuman malli: TX-65HX900E

### Mitat (L × K × S)

43 tuuman malli

962 mm × 618 mm × 197 mm (jalustan kanssa)

962 mm × 563 mm × 60 mm (vain TV)

49 tuuman malli

1 095 mm × 696 mm × 272 mm (jalustan kanssa)

1 095 mm × 638 mm × 44 mm (vain TV)

55 tuuman malli

1 231 mm × 772 mm × 272 mm (jalustan kanssa)

1 231 mm × 714 mm × 44 mm (vain TV)

65 tuuman malli

1 454 mm × 915 mm × 325 mm (jalustan kanssa)

1 454 mm × 840 mm × 45 mm (vain TV)

### Massa

43 tuuman malli

12,0 kg netto (jalustan kanssa)

11,5 kg netto (vain TV)

49 tuuman malli

16,0 kg netto (jalustan kanssa)

15,5 kg netto (vain TV)

55 tuuman malli

19,0 kg netto (jalustan kanssa)

18,5 kg netto (vain TV)

65 tuuman malli

28,5 kg netto (jalustan kanssa)

27,5 kg netto (vain TV)

### Virtalähde

220–240 V AC, 50 / 60 Hz

### Paneeli

LED LCD paneeli

### Ääni

#### Kaiuttimen ulostulo

20 W (10 W + 10 W)

#### Kuulokkeet / Subwooferi

3,5 mm stereo mini-liitäntä × 1

## Liitännät

### AV-tulo (COMPONENT / VIDEO)

#### VIDEO

##### Pin-liitäntä × 1

1,0 V[p-p] (75 Ω)

#### AUDIO L - R

##### Pin-liitäntä × 2

0,5 V[rms]

#### Y

1,0 V[p-p] (sis. synkronoinnin)

#### Pb/Cb, Pr/Cr

±0,35 V[p-p]

### HDMI1 / 2 / 3 -liitäntä

TYPE A -liittimet

HDMI1 / 3:

4K, Content Type, Deep Colour, x.v.Colour™

HDMI2:

4K, Content Type, Audio Return Channel, Deep Colour, x.v.Colour™

- Tämä TV tukee "HDAVI Control 5" -toimintoa.

### Korttipaikka

Common Interface -korttipaikka (yhteensopiva CI Plus:n kanssa) × 1

### ETHERNET

RJ45, IEEE802.3 10BASE-T / 100BASE-TX

### USB 1 / 2 / 3

USB 1: DC  $\bar{=}$  5 V, maks. 900 mA [SuperSpeed USB (USB 3.0)]

USB 2 / 3: DC  $\bar{=}$  5 V, maks. 500 mA [Hi-Speed USB (USB 2.0)]

### DIGITAL AUDIO -lähtö

PCM / Dolby Audio, kuituoptinen

## Vastaanottojärjestelmät / kaistan nimi

---

### DVB-S / S2

Digitaaliset satelliittipalvelut (MPEG2, MPEG4-AVC(H.264) ja MPEG HEVC(H.265))

Vastaanottimen taajuus – 950 MHz – 2 150 MHz  
DiSEqC – Versio 1.0

---

### DVB-C

Digitaaliset kaapelipalvelut (MPEG2, MPEG4-AVC(H.264) ja MPEG HEVC(H.265))

---

### DVB-T / T2

Digitaaliset antenniverkkopalvelut (MPEG2, MPEG4-AVC(H.264) ja MPEG HEVC(H.265))

---

### PAL B, G, H, I

#### SECAM B, G

#### SECAM L, L'

VHF E2 - E12  
VHF A - H (ITALIA)  
CATV (S01 - S05)  
CATV S11 - S20 (U1 - U10)  
VHF H1 - H2 (ITALIA)  
UHF E21 - E69  
CATV S1 - S10 (M1 - M10)  
CATV S21 - S41 (Hyperkaista)

---

### PAL D, K

#### SECAM D, K

VHF R1 - R2  
VHF R3 - R5  
VHF R6 - R12  
UHF E21 - E69

---

### PAL 525/60

NTSC-nauhan toistaminen joistakin PAL-videonauhureista (VCR)

---

### M.NTSC

M.NTSC-videonauhureiden (VCR) toisto

---

### NTSC (vain AV-tulo)

NTSC-videonauhureiden (VCR) toisto

---

## Satelliittiantennitulo

---

Naaras, F-tyyppi, 75 Ω × 1

## Antennitulo

---

VHF / UHF

## Käyttöolosuhteet

---

### Lämpötila

0 °C – 35 °C

### Kosteus

20 – 80 % RH (tiivistymätön)

## Sisäänrakennettu langaton LAN

---

### Vakioyhteensopivuus ja taajuusalue\*1

IEEE802.11a/n/ac  
5,180 GHz – 5,320 GHz, 5,500 GHz – 5,700 GHz  
IEEE802.11b/g/n  
2,412 GHz – 2,472 GHz

### Turvallisuus

WPA2-PSK (TKIP/AES)  
WPA-PSK (TKIP/AES)  
WEP (64 bit/128 bit)

## Langaton Bluetooth-tekniikka\*2

---

### Standardit

Bluetooth 4.2

### Taajuusalue

2,402 GHz – 2,480 GHz

---

\*1: Taajuus ja kanava vaihtelee maan mukaan.

\*2: Kaikki Bluetooth-laitteet eivät ole yhteensopivia tämän television kanssa. Enintään 5 laitetta voidaan käyttää samanaikaisesti.

### Huomautus

- Pidätämme oikeuden teknisiin muutoksiin ilman eri ilmoitusta. Ilmoitetut mitat ja paino ovat likimääräisiä.
- Tietoja energiankulutuksesta, näytön tarkkuudesta jne. löytyy tuoteselosteesta.
- Jos haluat lisätietoja avoimen lähdekoodin ohjelmistoista, katso [eHELP] (Käyttötillanne-haku > Lue ensin > Ennen käyttöä > Lisenssi).
- Lisää tuotetietoa löydät EPREL:n sivulta: <https://eprel.ec.europa.eu>.  
EPREL-rekisteröintinumero on saatavilla osoitteesta <https://eprel.panasonic.eu/product>.

## Vanhojen laitteiden ja paristojen hävittäminen

### Vain EU-jäsenmaille ja kierrätysjärjestelmää käyttäville maille



Tämä symboli tuotteissa, pakkauksessa ja/tai asiakirjoissa tarkoittaa, että käytettyjä sähköllä toimivia ja elektronisia tuotteita eikä paristoja ei saa laittaa yleisiin talousjätteisiin.

Toimita vanhat tuotteet ja käytetyt paristot käsittelyä, uusiointia tai kierrätystä varten vastaaviin keräyspisteisiin laissa annettujen määräysten mukaisesti.

Hävittämällä tuotteet asiaankuuluvasti, autat samalla suojaamaan arvokkaita luonnonvaroja ja estämään mahdollisia negatiivisia vaikutuksia ihmiseen ja luontoon.

Lisätietoa keräämisestä ja kierrätyksestä saa paikalliselta jätehuollosta vastuulliselta viranomaiselta.

Kansallisen lainsäädännön mukaisesti tämän jätteen määräystenvastaisesta hävittämisestä voidaan antaa sakkorangaistuksia.



#### Huomautus paristosymbolista (symboli alhaalla):

Tämä symboli voidaan näyttää jonkin kemiallisen symbolin yhteydessä. Siinä tapauksessa se perustuu vastaaviin direktiiveihin, jotka on annettu kyseessä olevalle kemikaalille.

#### Asiakkaan tiedot

Tuotteen mallinumero ja sarjanumero ovat mallinimikyltissä ja sarjanumeromerkinnässä, jotka ovat tuotteen takapaneelissa (kun liittinsuojus on poistettu). Merkitse sarjanumero muistiin alla olevaan tilaan ja säilytä tämä opas sekä kuitti pysyvänä ostotodistuksena, joka auttaa tunnistuksessa varkaus- tai katoamistapauksessa ja takuuhoiltoa tarvittaessa.

**Mallinumero**

**Sarjanumero**

Panasonic Corporation

Web Site: <http://www.panasonic.com>

Suomi

TQB0E2923H-1

Painettu Tšekin tasavallassa

## Brugervejledning

### LED TV

Dansk

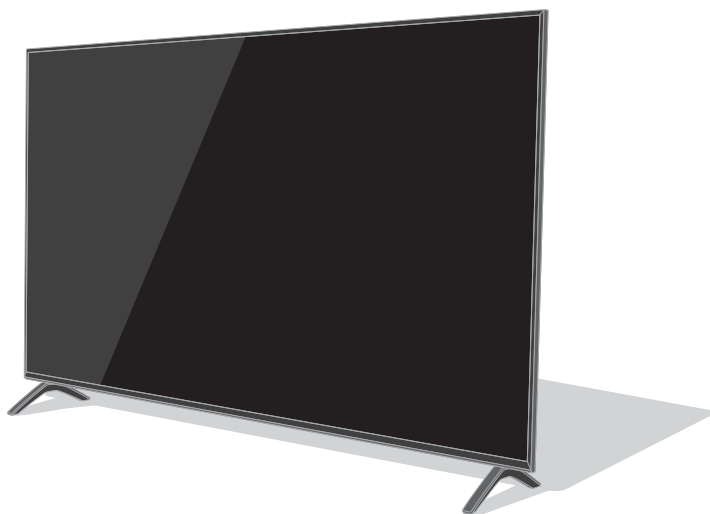
Modelnr.

**TX-43HX900E**

**TX-49HX900E**

**TX-55HX900E**

**TX-65HX900E**



(billede: TX-55HX900E)

eHJÆLP

For yderligere oplysninger, bedes du se [eHJÆLP]  
(Indbygget betjeningsvejledning).

- Sådan bruges [eHJÆLP] ➔ (s. 23)

Tak, fordi du har valgt at købe dette Panasonic-produkt.

Læs denne betjeningsvejledning omhyggeligt, inden du begynder at anvende dit apparat og gem den, så du kan finde oplysninger i den fremover.

Læs venligst "Sikkerhedsforanstaltninger" i denne betjeningsvejledning omhyggeligt før brug.

De i denne betjeningsvejledning viste illustrationer er kun til illustrationsformål.

Se venligst dit pan-europæiske garantibevis hvis du har behov for at kontakte din lokale Panasonic-forhandler og få assistance.

Ordene HDMI og HDMI High-Definition Multimedia Interface og HDMI-logoet er varemærker eller registrerede varemærker tilhørende HDMI Licensing Administrator, Inc. i USA og andre lande.

Dolby, Dolby Vision, Dolby Atmos, Dolby Audio og det dobbelte D-symbol er varemærker tilhørende Dolby Laboratories.

Fremstillet under licens fra Dolby Laboratories.

Fortrolige ikke-offentliggjorte dokumenter.

Copyright © 2012-2019

Dolby Laboratories. Alle rettigheder forbeholdes.

Bluetooth®-ordmærket og -logoerne er registrerede varemærker tilhørende Bluetooth SIG, Inc., og enhver brug af sådanne mærker hos Panasonic Corporation sker under licens.

DVB og DVB-logoerne er varemærker tilhørende DVB Project.

x.v.Colour™ er et varemærke.

DiSEqC™ er et varemærke tilhørende EUTELSAT.

- For oplysninger om varemærkerne, se [eHJÆLP] (Søgning efter formål > Læs først > Før brug > Licens).

Der er brugt illustrationer af TX-55HX900E i denne manual, medmindre andet er nævnt.  
Viste illustrationer kan være anderledes afhængig af modellen.

## Indhold

### Husk at læse

Vigtig information .....	3
Sikkerhedsforanstaltninger .....	4
Tilbehør .....	8
Montering af TV .....	8
Montering af vægbeslaget .....	11
Forbindelser .....	12
Kontakternes betegnelse .....	19
Første autoopsætning .....	21
For at se tv .....	22
Sådan bruges eHJÆLP .....	23
Hyppigt stillede spørgsmål .....	24
Vedligeholdelse .....	25
Specifikationer .....	26

 **DOLBY ATMOS**

# Vigtig information

---

## Bemærkning vedrørende DVB- / Data-udsendelses- / IPTV-funktioner

- Dette fjernsyn er designet til at overholde standarderne (gældende fra august 2019) for DVB-T / T2 (MPEG2, MPEG4-AVC(H.264) og MPEG HEVC(H.265)) digitale jordbaserede tjenester, DVB-C (MPEG2, MPEG4-AVC(H.264) og MPEG HEVC(H.265)) digitale kabeltjenester og DVB-S (MPEG2, MPEG4-AVC(H.264) og MPEG HEVC(H.265)) digitale satellittjenester.  
Rådfør dig med din lokale forhandler angående tilgængeligheden af DVB-T / T2- eller DVB-S-tjenester i dit område.  
Rådfør dig med din kabel-serviceudbyder angående tilgængeligheden af DVB-C-service med dette fjernsyn.
- Dette fjernsyn virker muligvis ikke korrekt med et signal, der ikke er i overensstemmelse med standarderne for DVB-T / T2, DVB-C eller DVB-S.
- Ikke alle funktioner er tilgængelige, afhængigt af land, område, sendestation, serviceudbyder, satellit og netværksforhold.
- Ikke alle CI-moduler fungerer korrekt med dette fjernsyn. Rådfør dig med din serviceudbyder angående det tilgængelige CI-modul.
- Dette fjernsyn virker muligvis ikke korrekt med et CI-modul, der ikke er godkendt af serviceudbyderen.
- Der vil muligvis komme ekstra omkostninger afhængigt af serviceudbyderen.
- Der er ikke garanti for kompatibilitet med fremtidige tjenester.

---

Internet-apps leveres af deres respektive tjenesteudbydere og kan ændres, afbrydes eller standses til enhver tid.

Panasonic påtager sig intet ansvar for tilgængeligheden eller kontinuiteten af tjenesteydelserne.

---

Panasonic giver ingen garanti for driften og ydeevnen af periferiske enheder, der er fremstillet af andre producenter, og vi fraskriver os ethvert ansvar eller en enhver beskadigelse opstået i forbindelse med drift og/eller ydeevne fra brugen af sådanne periferiske enheder af andre mærker.

---

## Håndtering af kundeoplysninger

Nogle kundeoplysninger, såsom IP-adressen på apparatets (dette fjernsyns) netværksgrænseflade, vil blive indsamlet med det samme, når du forbinder dit Panasonic smart television (dette fjernsyn) eller andre apparater med internettet (undtaget fra vores fortrolighedspolitik). Vi gør dette for at beskytte vores kunder og integriteten af vores service, samt for at beskytte Panasonics rettigheder eller ejendom. Hvis du ønsker flere oplysninger om behandlingen af dine oplysninger i denne sammenhæng, henvises der til den fuldstændige udgave af vores fortrolighedspolitik, som du kan finde under [eHJÆLP] (Søgning efter formål > Netværk > Netværksindstillinger > Servicebetingelser).

Når fjernsynets internetforbindelsesfunktion anvendes efter accept (i de retskredse hvor kundens samtykke til indsamling af personlige oplysninger er påkrævet i henhold til den gældende lovgivning) af eller efter gennemgang af Panasonics servicebetingelser/fortrolighedspolitik (herefter kaldet vilkår og betingelser osv.), kan oplysninger om kundens brug af dette apparat blive indsamlet og behandlet i henhold til vores vilkår og betingelser osv.

Hvis du vil vide mere om tjenestevilkårene / fortrolighedspolitikken, skal du læse [eHJÆLP] (Søgning efter formål > Netværk > Netværksindstillinger > Servicebetingelser).

Kundens personlige oplysninger kan registreres på dette fjernsyn af tv-selskabet eller programudbyderen. Inden fjernsynet repareres, overføres eller bortskaffes, skal du slette alle de oplysninger, der er registreret på dette fjernsyn vha. den efterfølgende procedure.

[eHJÆLP] (Søgning efter formål > Funktioner > Fabriksindstilling)

Kundeoplysninger kan indsamles af udbyderen via et program, der leveres af tredjeparter på dette fjernsyn eller websted. Bekræft udbyderens vilkår og betingelser osv. i forvejen.

- Panasonic er ikke ansvarlig for indsamling eller brug af kundeoplysninger via et program, der leveres af tredjeparter på dette fjernsyn eller websted.
  - Når du indtaster dit betalingskortnummer, navn osv., skal du være særlig opmærksom på udbyderens troværdighed.
  - Registrerede oplysninger kan gemmes på udbyderens servere osv. Inden du reparerer, overfører eller bortskaffer dette fjernsyn, skal du sørge for at slette oplysningerne i henhold til udbyderens vilkår og betingelser osv.
-

Optagelsen og afspilningen af indholdet på denne eller en anden enhed kræver muligvis tilladelse fra ejeren af ophavsretten eller andre lignende rettigheder med dette indhold. Panasonic har ingen bemyndigelse til og giver dig ikke denne tilladelse og frasiger sig udtrykkeligt enhver rettighed, evne eller hensigt om at opnå en sådan tilladelse på dine vegne. Det er dit eget ansvar at sikre dig, at din anvendelse af denne eller enhver anden enhed sker i overensstemmelse med den gældende lovgivning om ophavsret i dit land. Du bedes referere til denne lovgivning for yderligere oplysninger om de omfattende relevante love og regler eller kontakte ejeren af ophavsretten for det indhold, du ønsker at optage eller afspille.

Dette produkt er koncessioneret under AVC patent portefølje til personlig brug af en forbruger eller til anden brug, hvor der ikke modtages godtgørelse, til at (i) kode video i overensstemmelse med AVC-standarden ("AVC Video") og/eller (ii) afkode AVC-video, som er blevet kodet af en forbruger, som er engageret i en personlig aktivitet og/eller er opnået fra en video-leverandør med licens til at levere AVC-video. Ingen licens gives eller vil blive underforstået for nogen anden brug.

Yderligere information kan indhentes fra MPEG LA, LLC. Se <http://www.mpegla.com>.



Dette mærke angiver, at produkter fungerer med vekselstrøm.



Dette mærke angiver et elektrisk apparat af klasse II eller med dobbelt isolering, hvor det ikke er nødvendigt for produktet at have en elektrisk jordet sikkerhedsforbindelse (stel).

Skal holdes i opret stilling under transport.

## Sikkerhedsforanstaltninger

For at undgå fare for elektrisk stød, brand, skade eller kvæstelse, bedes du følge advarslerne og sikkerhedsforanstaltningerne beskrevet nedenfor:

### ■ Strømtik og ledninger

#### Advarsel

Hvis du observerer noget usædvanligt, skal du øjeblikkeligt tage stikket ud.



- Dette fjernsyn er beregnet til at fungere ved ~ vekselstrøm 220-240 V, 50 / 60 Hz.
- Sæt stikket helt ind i stikkontakten.
- Hvis du vil slukke apparatet helt, skal du trække stikket ud af stikkontakten.  
Derfor skal stikket altid være let tilgængeligt.
- Afbryd stikket under rengøring af dit tv.
- Rør ikke ved stikket med våde hænder.



- Vær påpasselig med ikke at beskadige strømledningen.

- Undlad at anbringe tunge genstande ovenpå ledningen.
- Undlad at anbringe ledningen i nærheden af varmekilder.
- Træk ikke i ledningen. Tag fat i stikket, når du tager ledningen ud.



- Flyt ikke tv'et med ledningen sat i stikkontakten.
- Lad være med at sno ledningen, bøje den for meget og strække den.
- Anvend ikke et stik eller en stikkontakt, som er beskadiget.
- Pas på, at fjernsynet ikke knuser strømledningen.
- Anvend ikke nogen anden netledning end den, der følger med dette fjernsyn.



## ■ Vær forsigtig

### Advarsel

- Undlad at fjerne afskærmninger, og foretag aldrig selv ændringer på tv'et, eftersom strømførende dele bliver eksponeret, når de bliver fjernet, og udgør en fare for elektrisk stød. Der findes alligevel ingen dele, der kan repareres af brugeren.



- Udsæt ikke tv'et for regn eller overdreven fugtighed. Dette fjernsyn må ikke blive udsat for dryppende eller løbende vand, og genstande fyldt med væske, såsom vaser, må ikke placeres oven på tv'et.



- Kom ikke nogen genstande ind i tv'et gennem luftventilerne.
- Hvis tv'et bruges i et område, hvor insekter let kan kravle ind i tv'et.

Det er muligt for insekter at komme ind i tv'et, såsom små fluer, myrer osv., hvilket kan skade beskadige tv'et eller blive fanget i et synligt område på tv'et, f.eks. På tv-skærmen.

- Hvis tv'et bruges i et miljø med støv eller røg. Det er mulig for støv-/røgpatiser at trænge ind i tv'et via udluftningskanalerne under normal drift, hvor de bliver fanget inden i enheden. Dette kan føre til overophedning, funktionsfejl, forringet billedkvalitet osv.
- Brug udelukkende en godkendt sokkel eller monteringsbeslag. Husk at bede din lokale Panasonic-forhandler om at udføre opsætning eller montering af godkendte vægbeslag.
- Billedskærmen må ikke udsættes for nogen form for kraftig styrke eller påvirkning.
- Sørg for at børn ikke kravler på tv'et.
- Anbring ikke tv'et på skrå eller ustabile overflader, og sørg for, at tv'et ikke hænger ud over kanten på underlaget.



### Advarsel / fare på grund af stabiliteten

Et tv kan falde ned og forårsage alvorlig personskade eller død. Mange skader, især på børn, kan undgås ved at tage enkle forholdsregler, såsom:

- ALTID at bruge kabinetter eller sokler anbefalet af producenten af tv'et.
- ALTID at bruge møbler, der sikkert kan understøtte tv'et.
- ALTID at sørge for, at tv'et ikke hænger ud over kanten på møblet.
- ALTID at fortælle børn om farer ved at klatre i møbler for at nå tv'et eller dets knapper.
- ALTID at føre ledninger og kabler, der er forbundet med tv'et sådan, at man ikke kan snuble over dem, trække i dem eller tage fat i dem.
- ALDRIG at placere et tv på en ustabil overflade.
- ALDRIG at placere tv'et på høje møbler (f.eks. skabe eller bogreoler) uden at forankre både møblet og tv'et til en passende understøttelse.
- ALDRIG at placere tv'et på stof eller andre materialer, der kan befinde sig mellem tv'et og møbler.
- ALDRIG at placere genstande, som kan friste børn til at klatre, som for eksempel legetøj og fjernbetjening, oven på tv'et eller på det møbel, som tv'et er placeret på.

Hvis dit nuværende tv bevares og flyttes, skal ovennævnte forholdsregler også følges.

- Dette tv er beregnet til at stå på et bord.
- Udsæt ikke tv'et for direkte sollys og andre varmekilder.



**For at forhindre brand skal stearinlys og anden åben ild altid holdes væk fra produktet.**



## ■ Kvælning/Kvælningsfare

### Advarsel

- Emballagen til dette produkt kan forårsage kvælning, og nogle af delene er små og kan udgøre en kvælningsfare for små børn. Hold disse dele uden for børns rækkevidde.

## ■ Sokkel

### Advarsel

- Undlad at skille soklen ad og foretage ændringer af den.

### Forsigtig

- Anvend ikke andre sokler end den, der følger med dette tv.
- Brug ikke soklen, hvis den bliver bøjet, får revner eller på anden måde bliver defekt. Hvis dette skulle forekomme, bedes du omgående kontakte den nærmeste Panasonic-forhandler.
- Sørg under opsætningen for, at alle skruer er forsvarligt strammede.
- Sørg for at tv'et ikke bliver udsat for slag under montering på soklen.
- Sørg for at børn ikke leger med soklen.
- Af- og påmontering af tv'et skal udføres af mindst to personer.
- Installer og fjern tv'et ifølge den angivne procedure.

## ■ Radiobølger

### Advarsel

- Undlad at bruge tv'et på medicinske institutioner eller steder med medicinsk udstyr. Radiobølger kan eventuelt forstyrre det medicinske udstyr og forårsage uheld grundet funktionsfejl.
- Brug ikke tv'et i nærheden af automatisk kontroludstyr, såsom automatiske døre eller brandalarmer. Radiobølger kan eventuelt forstyrre det automatiske kontroludstyr og forårsage uheld grundet funktionsfejl.
- Hold dig mindst 15 cm væk fra tv'et, hvis du bruger pacemaker. Radiobølger kan eventuelt forstyrre pacemakerens funktion.
- Undlad at demontere eller ændre tv'et på nogen måde.

## ■ Indbygget trådløst LAN

### Forsigtig

- Undlad at bruge den trådløse LAN-adapter til at slutte til et trådløst netværk (SSID\*), som du ikke har brugerrettigheder til. Sådanne netværk kan være angivet som et resultat af søgninger. Det kan dog anses som ulovlig adgang, hvis man bruger dem.  
\*SSID er et navn til identificering af et bestemt trådløst netværk til transmission.
- Den indbyggede trådløse LAN må ikke udsættes for høje temperaturer, direkte sollys eller fugt.
- Data, der modtages og overføres via radiobølger, kan muligvis opsnappes og overvåges.
- Det indbyggede, trådløse LAN benytter signalerne 2,4 GHz og 5 GHz. For at undgå funktionsfejl eller langsom reaktion forårsaget af radiobølgeinterferens, når det indbyggede trådløse netværk anvendes, skal tv'et holdes væk fra andre enheder, der bruger signaler på 2,4 GHz og 5 GHz såsom andre trådløse netværksenheder, mikrobølgeovne og mobiltelefoner.
- Når der opstår problemer på grund af statisk elektricitet, osv., stopper tv'et eventuelt sin funktion for at beskytte sig selv. Sluk i så fald for fjernsynet ved hjælp af strømknappen, og tænd derefter igen.

## ■ Bluetooth® trådløs teknologi

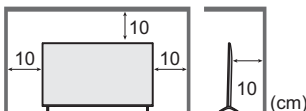
### Forsigtig


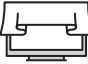
- Fjernsynet bruger 2,4 GHz radiofrekvens ISM-bånd (Bluetooth®). For at undgå funktionsfejl, eller langsom svartid, forårsaget af radiobølgeinterferens, hold fjernsynet væk fra enheder såsom andre trådløse LAN-enheder, andre Bluetooth-enheder, mikrobølgeovne, mobiltelefoner og enheder, som bruger 2,4 GHz signal.

## ■ Ventilation

### Forsigtig

Sørg for rigelig plads (mindst 10 cm) rundt om tv'et for at undgå varmeudvikling, der kunne forårsage utilsigtet svigt af visse elektroniske komponenter.



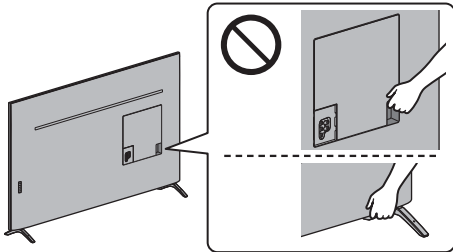
- Ventilationen må ikke forhindres pga. tildækning af ventilationsåbninger med genstande såsom avispapir, duge og gardiner.  
- Uanset om du bruger en sokkel eller ej, skal du altid sørge for, at ventilationsåbningen i bunden af tv'et ikke er blokeret og at der er rigeligt med plads til at sikre ordentlig ventilation.

## ■ Flytning af tv'et

### Forsigtig

Inden du flytter tv'et, bedes du trække alle kabler ud.

- Minimum to personer er påkrævet til at flytte TV'et, for at forhindre eventuelle skader der kan skyldes et vippende eller faldende TV.



## ■ Når tv'et ikke bruges i lang tid

### Forsigtig

Dette tv forbruger stadig nogen strøm, selv når det er slukket, så længe strømstikket stadig sidder i en strømførende stikkontakt.

- Hvis tv'et ikke skal være i brug i en længere periode, bedes du udtække stikket fra stikkontakten.

## ■ Høj lydstyrke

### Forsigtig

- Udsæt ikke ørerne for høj lydstyrke fra hovedtelefonerne. Der kan opstå uoprettelige skader.
- Hvis du hører en summende lyd i dine øre, bør du sænke lydstyrken eller holde op med at bruge hovedtelefonerne i et stykke tid.



## ■ Batterier til fjernbetjeningen

### Forsigtig

- Forkert isættelse af batterier kan resultere i batterilækage, ætsning og eksplosion.
- Udskift kun med et af samme slags eller af tilsvarende type.
- Anvend ikke gamle og nye batterier sammen.
- Anvend ikke forskellige typer batterier sammen (som for eksempel alkalibatterier og manganbatterier).
- Anvend ikke genopladelige (Ni-Cd, osv.) batterier.
- Batterier må ikke brændes eller brydes op.
- Udsæt ikke batterierne for ekstrem varme som direkte sollys, ild eller lignende.
- Sørg for at bortskaffe batterier på den korrekte måde.
- Fjern batteriet fra enheden, når den ikke skal anvendes i længere tid, for at forhindre batterilækage, korrosion og eksplosion.

## LED TV

### Overensstemmelseserklæring (DoC)

"Panasonic Corporation erklærer hermed, at dette TV er i overensstemmelse med de grundlæggende betingelser og andre relevante bestemmelser i direktivet 2014/53/EF."

Hvis du ønsker en kopi af den originale overensstemmelseserklæring for dette TV, kan du besøge følgende websted:

<http://www.ptc.panasonic.eu/compliance-documents>

Autoriseret repræsentant:

Panasonic Testing Centre

Panasonic Marketing Europe GmbH

Winsbergring 15, D-22525 Hamburg, Tyskland



5,15 – 5,35 GHz band for trådløst LAN er udelukkende begrænset til indendørs drift i følgende lande.

Østrig, Belgien, Bulgarien, Tjekkiet, Danmark, Estland, Frankrig, Tyskland, Island, Italien, Grækenland, Spanien, Cypern, Letland, Liechtenstein, Litauen, Luxembourg, Ungarn, Malta, Holland, Norge, Polen, Portugal, Rumænien, Slovenien, Slovakiet, Tyrkiet, Finland, Sverige, Schweiz, Kroatien

Maksimal radiofrekvenseffekt overført på frekvensbåndene.

Trådløs type	Frekvensbånd	Maksimal EIRP
Trådløst LAN	2 412-2 472 MHz	20 dBm
	5 150-5 250 MHz	23 dBm
	5 250-5 350 MHz	23 dBm
	5 470-5 725 MHz	23 dBm
Bluetooth	2 402-2 480 MHz	9 dBm

# Tilbehør

## Standard tilbehør

### Fjernbetjening

➔ (s. 19)

- N2QAYB001245



### Sokkel

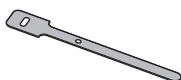
➔ (s. 8 - 11)

### Kabelbånd (2)

➔ (s. 18)

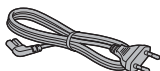
### Monteringsskrue (2)

M4 × 5,5 (mm)



### Strømledning

➔ (s. 14)



### Batterier (2)

- R6

➔ (s. 20)



### Brugervejledning

#### Pan-europæisk garanti

- Alt tilbehør er muligvis ikke placeret sammen. Pas på du ikke smider det væk ved et uheld.

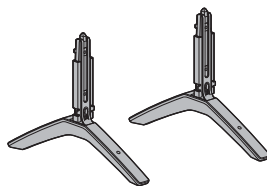
#### Bemærk

- De ovenfor viste illustrationer kan variere afhængig af model og land.

# Montering af tv

## Samling / afmontering af soklen

### A Sokkel (2)



## Forberedelser

Tag soklen og tv'et ud af emballagen, og sæt tv'et på et bord med skærmpanelet nedad på en ren og blød dug (tæppe, osv.)

- Brug et fladt og sikkert bord, der er større end fjernsynet.
- Hold ikke i skærmpanelet.
- Sørg for ikke at ridse eller ødelægge tv'et.

## Samling af soklen

**43 tommers model**

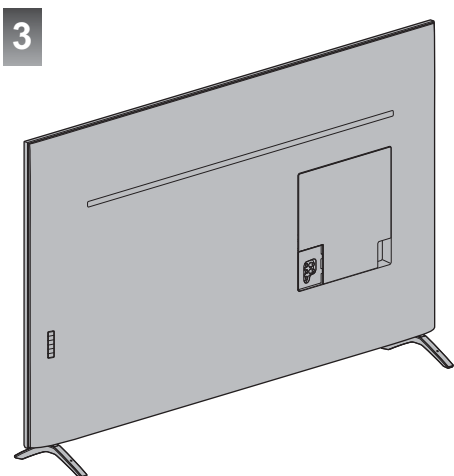
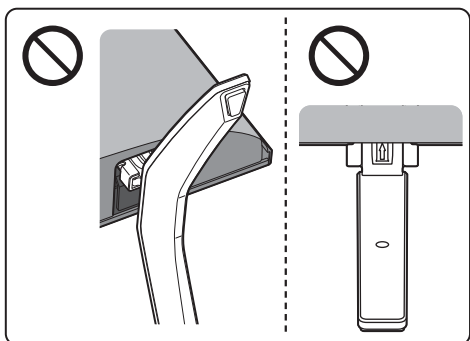
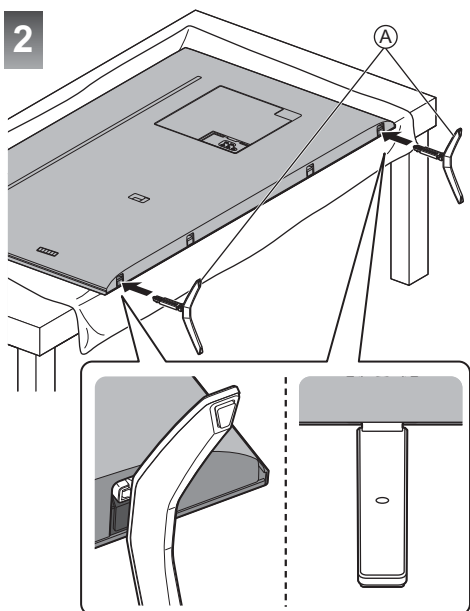
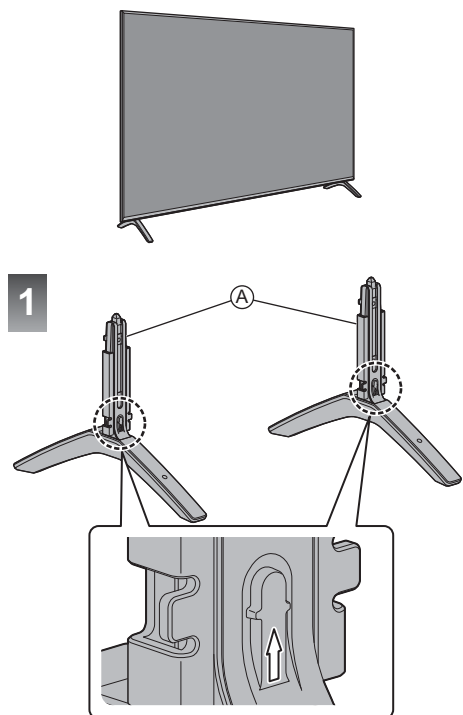
- Soklen kan kun samles i henhold til måde 2.

**49 tommers model** **55 tommers model** **65 tommers model**

- Vælg en metode til montering af soklen fra de 2 følgende måder.
- Fastgør soklen godt, da den ellers kan falde af, når du stiller tv'et op.
- Soklen må ikke monteres på nogen anden måde end dem angivet herunder.

■ <Måde1>

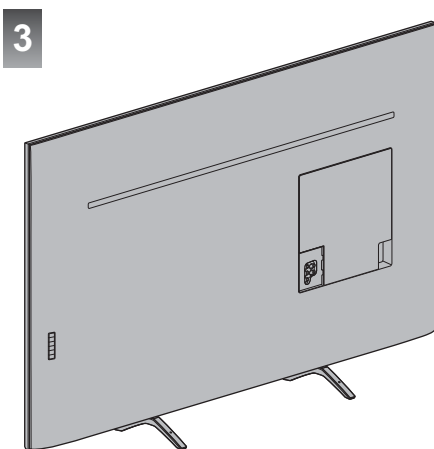
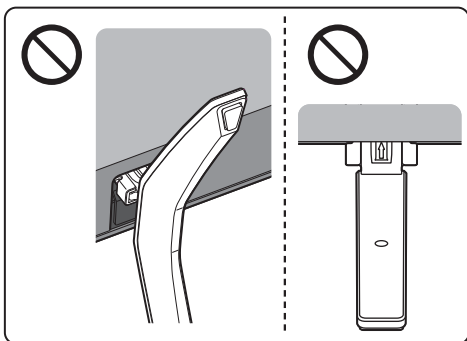
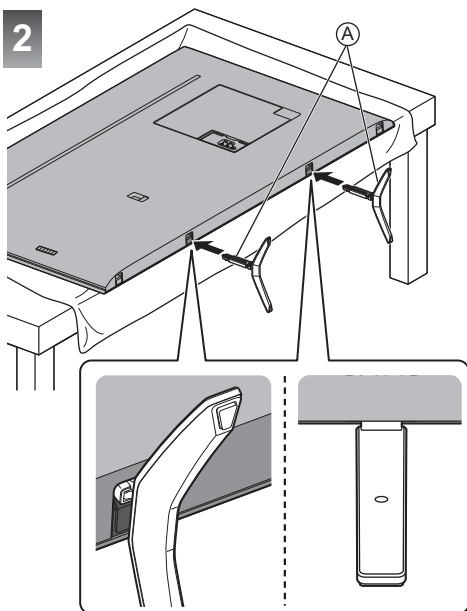
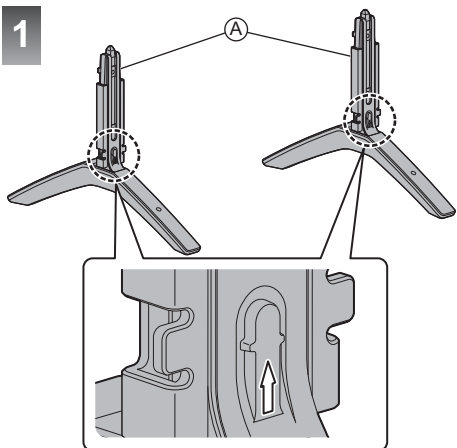
49 tommer model | 55 tommer model | 65 tommer model



■ <Måde2>

43 tommer model | 49 tommer model | 55 tommer model

65 tommer model



## Afmontering af soklen

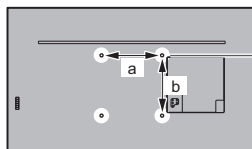
Sørg for at afmontere soklen med følgende procedurer, når du anvender vægbeslaget eller pakker tv'et ned.

- 1 Sæt tv'et på et bord med skærmpanelet nedad på en ren og blød dug.
- 2 Træk soklen ud af tv'et.

# Montering af vægbeslaget

Kontakt venligst din nærmeste Panasonic-forhandler for at købe det anbefalede vægbeslag.

- Huller til installation af vægbeslag  
Bagsiden af tv'et



43 tommers model

49 tommers model

a: 200 mm

b: 200 mm

55 tommers model

a: 300 mm

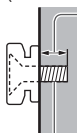
b: 300 mm

65 tommers model

a: 400 mm

b: 300 mm

(Vist fra siden)



**Dybde af skrue**

43 tommers model

49 tommers model

55 tommers model

**minimum: 9 mm**

**maksimum: 21 mm**

65 tommers model

**minimum: 10 mm**

**maksimum: 22 mm**

**Diameter: M6**

Skrue til fastgørelse af tv'et på vægbeslag  
(leveres ikke med tv'et)

### Advarsel

- Hvis du bruger andre vægophæng eller selv monterer et vægophæng, er der risiko for personskade og beskadigelse af apparatet. For at opretholde apparatets ydeevne og sikkerhed, er det meget vigtigt, at man beder forhandleren eller en leverandør med licens om at sikre vægbeslaget. Eventuelle skader, der opstår ved montering uden en kvalificeret montør, vil ugyldiggøre din garanti.
- Læs vejledningen til ekstraudstyret omhyggeligt, og vær helt sikker på, at du følger fremgangsmåden for at undgå, at tv'et vælter.

- Hånder tv'et med forsigtighed under installationen, da der kan ske skade på det, hvis det udsættes for slag eller andre påvirkninger.
- Vær påpasselig, når du fastgør vægbeslagene til væggen. Sørg altid for, at der ikke befinder sig nogen kabler eller rør i væggen, inden du hænger vægophænget op.
- For at forhindre fald eller kvæstelse, fjern tv'et fra dets faste placering på væggen, hvis det ikke længere er i brug.

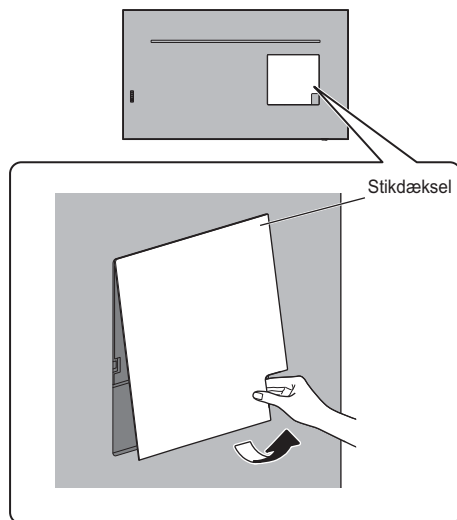
## Forbindelser

- Det viste eksterne udstyr og kabler følger ikke med dette tv.
- Bekræft venligst, at enheden er afbrudt fra strømmettet, inden du tilslutter eller afbryder nogen ledninger.
- Kontroller, at stiktypen og kabelstikkene passer til tilslutning.
- Anvend et fuldt monteret kompatibelt HDMI-kabel. Brug venligst et højhastigheds HDMI-kabel, ved tilslutning til højopløsningsbilleder.
- Hold tv'et væk fra elektronisk udstyr (videoudstyr osv.) eller udstyr med infrarød sensor, ellers kan der opstå forvrængning af billede/lyd, eller betjening af andet udstyr kan påvirkes.
- Du bedes også læse brugervejledningen til det udstyr, der skal tilsluttes.

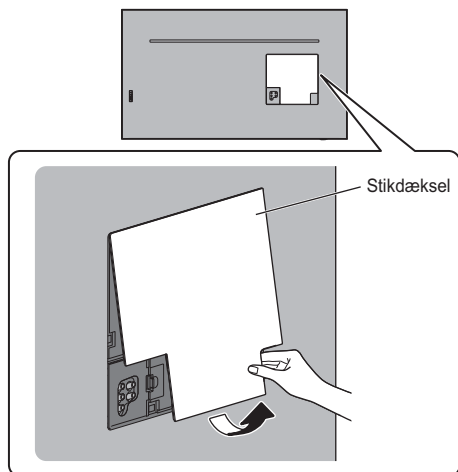
### Afmontering af stikdæksel fra fjernsynet

- Sørg for at fjerne stikdækslet, før kablerne tilsluttes eller afbrydes.
- Når tilslutningerne er færdige, skal du påsætte stikdækslet. ➔ (s. 18)

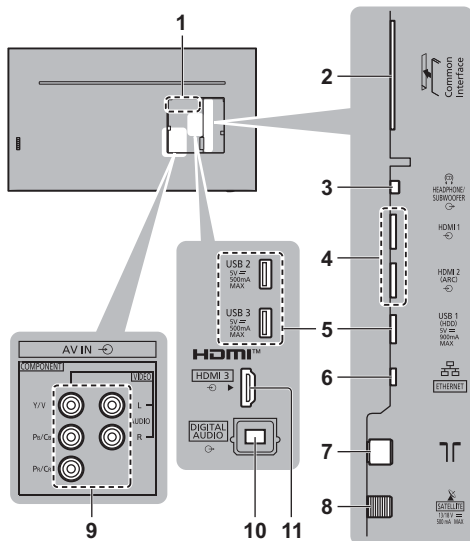
43 tommers model







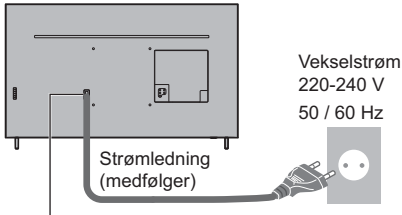
## Stik



- 1 Modelnavneplade
- 2 CI-åbning ➔ (s. 17)
- 3 Hovedtelefon-/subwooferstik ➔ (s. 17)
- 4 HDMI1 - 2 ➔ (s. 15, 16)
- 5 USB 1 - 3 port  
 --- Dette symbol angiver drift med jævnstrøm.
- 6 ETHERNET-stik ➔ (s. 15)
- 7 Terrestrisk terminal/kabelterminal ➔ (s. 14)
- 8 Satellitterminal ➔ (s. 14)
- 9 AV IN (COMPONENT / VIDEO) ➔ (s. 16)
- 10 DIGITAL AUDIO ➔ (s. 17)
- 11 HDMI3
  - Brug HDMISTIKKET for at se indhold i 4K-format.  
 ➔ (s. 15)

## Grundlæggende tilslutning

### ■ Strømledning

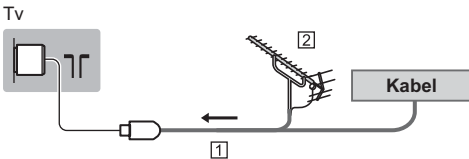


### Tilslut netledningen omhyggeligt på plads.



- Når netledningen udtages, skal du være absolut sikker på, at du tager strømstik ud af stikkontakten først.

### ■ Antenne

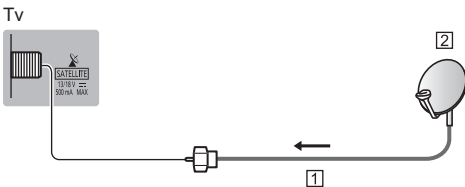


- 1 RF-kabel
  - 2 Terrestrisk antenne
- For DVB-C, DVB-T, Analog

## Parabolantenne

- For DVB-S

### ■ DVB-S



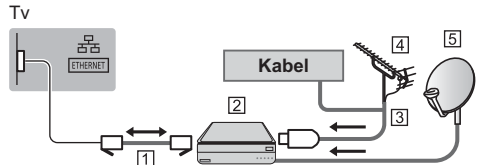
- 1 Satellitkabel
  - 2 Parabolantenne
- For at sikre at din parabolantenne er korrekt installeret, bedes du kontakte din lokale forhandler. Kontakt også venligst virksomhederne for de modtagne satellitudsendelser for detaljerede oplysninger.

## DVB-via-IP-klientforbindelse

Dette tv har en DVB-via-IP-klientfunktion og kan tilslutte til DVB-via-IP-server eller SAT>IP-kompatible servere for at modtage den udsendte streaming.

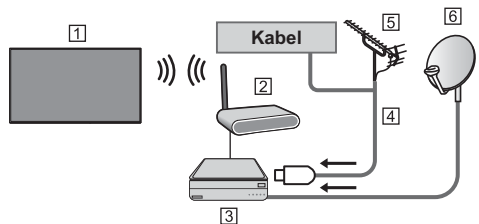
- Det anbefales at tilslutte til DVB-via-IP-serveren med et LAN-kabel.

### ■ Ledningsført forbindelse



- 1 LAN-kabel (Afskærmet)
  - 2 DVB-via-IP server
  - 3 RF-kabel
  - 4 Terrestrisk antenne
  - 5 Parabolantenne
- Anvend Shielded Twist Pair (STP) LAN-kablet.

### ■ Trådløs forbindelse

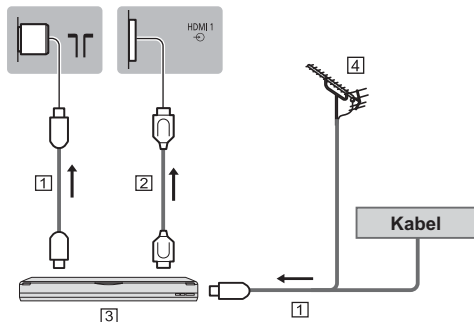


- 1 Indbygget trådløs LAN (På bagsiden af TV'et)
  - 2 Access point
  - 3 DVB-via-IP server
  - 4 RF-kabel
  - 5 Terrestrisk antenne
  - 6 Parabolantenne
- Afhængigt af netværkstilstanden og udsendelsen er denne funktion muligvis ikke tilgængelig.
  - For oplysninger om forbindelserne, læs vejledningen til DVB-via-IP-server.
  - For detaljer henvises der til [eHJÆLP] (Søgning efter formål > Funktioner > DVB-via-IP).

## AV-enheder

### ■ DVD-optager / Blu-ray-optager osv.

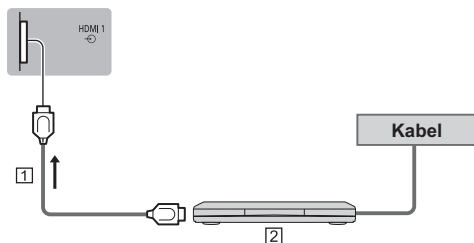
Tv



- 1 RF-kabel
- 2 HDMI-kabel
- 3 DVD-optager / Blu-ray-optager osv.
- 4 Terrestrisk antenne

### ■ Sæt-top-boks

Tv



- 1 HDMI-kabel
- 2 Sæt-top-boks

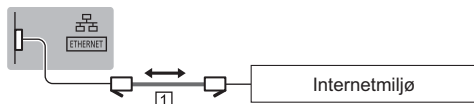
## Netværk

Et netværksmiljø med bredbånd er påkrævet for at kunne anvende internettjenester.

- Hvis du ikke har bredbåndsnetværkstjenester, skal du henvende dig til din forhandler for at få hjælp.
- Forbered internett miljøet til kabelforbindelser eller trådløse forbindelser.
- Opsætning af netværksforbindelsen starter ved anvendelse af tv'et for første gang. ➔ (s. 21)

### ■ Ledningsført forbindelse

Tv



- 1 LAN-kabel (Afskærmet)
  - Anvend Shielded Twist Pair (STP) LAN-kablet.

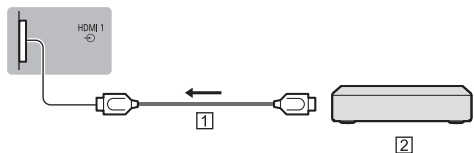
### ■ Trådløs forbindelse



- 1 Indbygget trådløs LAN (På bagsiden af TV'et)
- 2 Access point

## Forbindelser for udstyr, der er 4K / HDR-kompatibelt

Tv



- 1 HDMI-kabel
- 2 4K / HDR-kompatibelt udstyr
  - Tilslut det 4K-kompatible udstyr til HDMI-stikket, ved hjælp af et 4K-kompatibelt kabel, og du kan se indhold i 4K-format.
  - Understøttelse af HDR medføre ikke nogen stigning i tv-skærmens højeste lysstyrke.

## ■ [HDMI auto-indstilling] (Opsætningsmenu)

Gengiver billedet mere præcist med den udvidede farveskala, når der tilsluttes til 4K-kompatibelt udstyr. Vælg indstilling alt efter udstyret.

[Tilstand1]:

For bedre kompatibilitet. Indstil til [Tilstand1], når billedet eller lyden i HDMI-indgangen ikke afspilles korrekt.

[Tilstand2]:

For 4K-kompatibelt udstyr, som har funktionen til at udsende billedet præcist med den udvidede farveskala.

### • Ændring af tilstanden

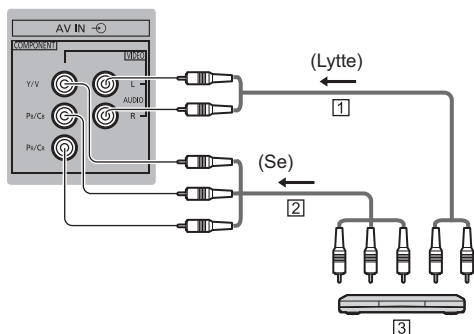
1. Vælg den HDMI-indgangstilstand, der er tilsluttet udstyret.
  2. Vis menuen, og vælg [HDMI auto-indstilling] (Opsætningsmenu).
- For oplysninger om det gyldige format henvises der til [eHJÆLP] (Søgning efter formål > Ser > 4K-opløsning > HDMI auto-indstilling).

## Andre forbindelser

### ■ DVD-afspiller

(COMPONENT-udstyr)

Tv

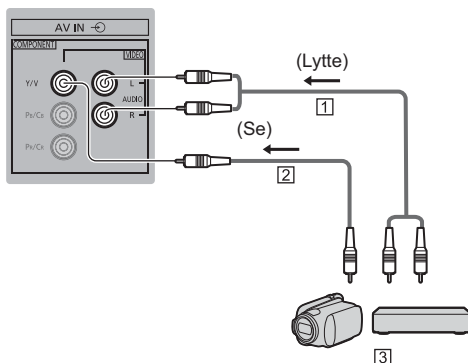


- 1 Lydkabel (afskærmet)
- 2 Component video-kable (afskærmet)
- 3 DVD-afspiller

### ■ Videokamera / Spiludstyr

(VIDEO-udstyr)

Tv

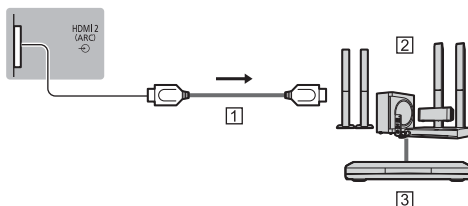


- 1 Lydkabel (afskærmet)
- 2 Composite video-kabel (afskærmet)
- 3 Videokamera / Spiludstyr

### ■ Forstærker (lytte med eksterne højtalere)

- For at høre lyden fra det eksterne udstyr i multikanallyd (f.eks. Dolby Digital 5.1ch), skal du slutte udstyret til forstærkeren. Læs brugsanvisningerne for udstyret og forstærkeren angående tilslutningerne.

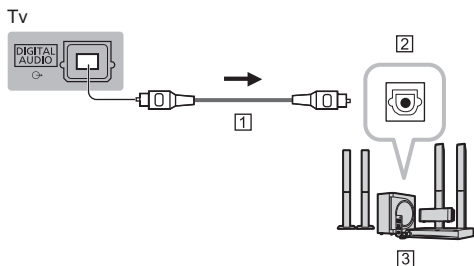
Tv



- 1 HDMI-kabel
- 2 Forstærker med højttalersystem
- 3 Eksternt udstyr (DVD-afspiller osv.)

- Brug HDMI2 til at slutte tv'et til en forstærker, som har funktionen ARC (Audio Return Channel).

I tilfælde af en forstærker uden ARC-funktion bruges DIGITAL AUDIO.



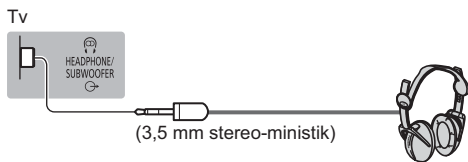
1 Optisk kabel

2 DIGITAL AUDIO IN

3 f.eks. Forstærker med højtalersystem

## ■ Hovedtelefoner

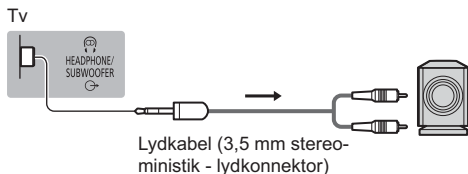
- For at bruge hovedtelefoner indstilles [Signal fra hovedtelefonterminal] til [Hovedtelefon].
- Nærmere oplysninger om hovedtelefonernes terminaludgangsindstillinger kan findes under [eHJÆLP] (Søg efter formål > Indstillinger > Lyd).



(3,5 mm stereo-ministik)

## ■ Subwoofer

- For at bruge en subwoofer indstilles [Signal fra hovedtelefonterminal] til [Subwoofer]. (Subwooferudgangen fra tv'et er ens for både venstre og højre.)
- Nærmere oplysninger om hovedtelefonernes terminaludgangsindstillinger kan findes under [eHJÆLP] (Søg efter formål > Indstillinger > Lyd).



Lydkabel (3,5 mm stereo-ministik - lydconnector)

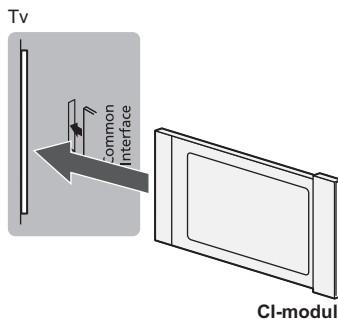
## ■ Almindeligt interface

- Sluk for tv'et på hovedkontakten, hver gang der isættes eller fjernes et CI-modul.
- Hvis et smartkort og et CI-modul leveres som et sæt, bedes du først isætte CI-modulet og derefter smartkortet i CI-modulet.
- Isæt eller fjern CI-modulet fuldkomment i den rigtige retning som vist.
- Normalt vil krypterede kanaler komme frem. (De tilgængelige kanaler og deres egenskaber afhænger af CI-modulet.)

Hvis der ikke vises krypterede kanaler

➔ **[Fælles grænseflade] i Opsætningsmenuen**

- Der kan forekomme visse CI-moduler på markedet med ældre firmware-versioner, der ikke fungerer 100 % sammen med dette nye CI+ v1.4 fjernsyn. Hvis dette er tilfældet, bedes du henvende dig til din udbyder.
- For detaljer henvises der til [eHJÆLP] (Søgning efter formål > Funktioner > Fælles grænseflade), læs vejledningen til CI-modulet, eller tjek med udbyderen.
- Sørg for at tage CI-modulkortet osv. ud inden apparatet repareres, overføres eller bortskaffes.



CI-modul

## ■ USB HDD (til optagelse)

- Anvend USB 1 porten til at forbinde USB HDD'en.
- For detaljer, se [eHJÆLP] (Søgning efter formål > Optagelse).

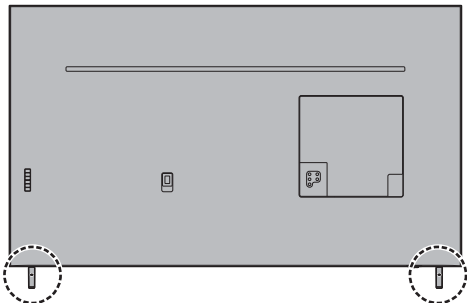
## ■ VIERA Link

- Brug HDMI1 - 3 for VIERA Link-forbindelse.
- For detaljer henvises der til [eHJÆLP] (Søgning efter formål > Funktioner > VIERA Link "HDAVI Control™").

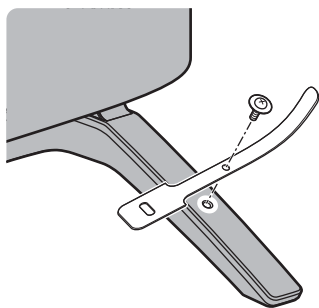
## Kabelinstallation

Fastgør kablerne med kabelklemmen, kabelbinderen osv., og påsæt derefter terminaldækslet på TV'et.

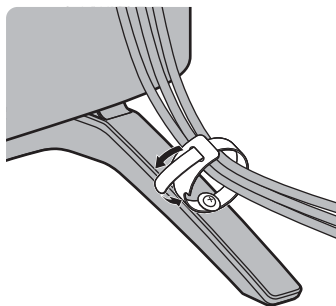
### ■ Fastgøring af kablerne ved hjælp af kabelbåndet



### Påsæt kabelbåndet



### Bind kablerne sammen



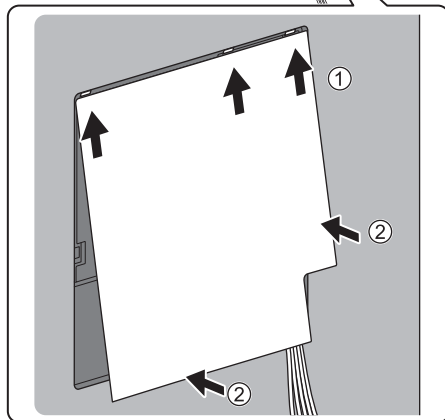
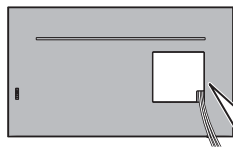
- Fastgør kablerne efter behov.
- Følg ekstrastyrelets samlingsvejledning for at fastgøre kabler, når du anvender ekstrastyr.

### ■ Påsætte stikdækslet

- Belast ikke stikdækslet.
- Vær forsigtig med ikke at klemme kablerne inde mellem tv'et og stikdækslet.

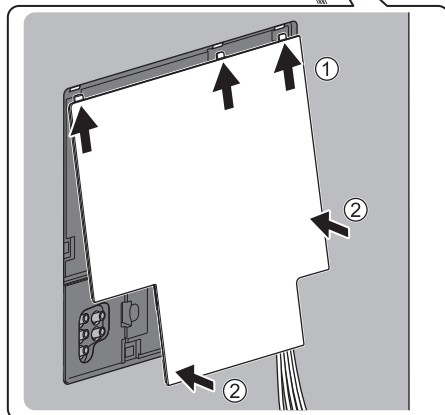
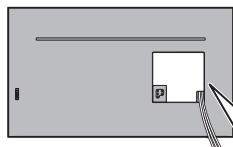
### 43 tommers model

- Når du bruger USB 2 port, USB 3 port, HDMI3 terminal, DIGITAL AUDIO eller AV IN terminal, kan du ikke påsætte stikdækslet. Gem det aftagne stikdækslet til fremtidigt brug.



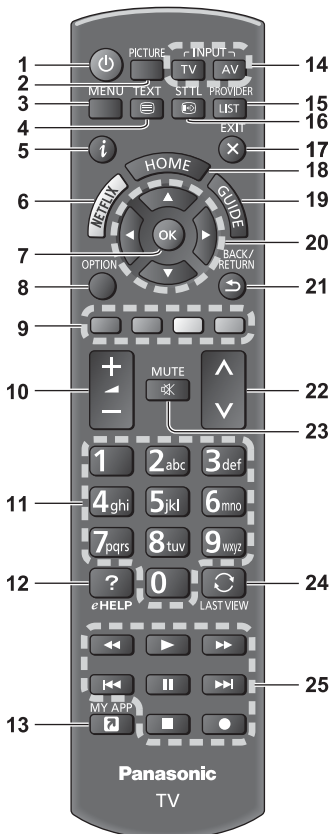
### 49 tommers model | 55 tommers model | 65 tommers model

- Når du bruger USB 2 port, USB 3 port, HDMI3 terminal eller DIGITAL AUDIO, kan du ikke påsætte stikdækslet. Gem det aftagne stikdækslet til fremtidigt brug.



# Kontakternes betegnelse

## Fjernbetjening



1 [Power]: Tænder eller slukker fjernsynet (standby)

2 PICTURE

- Skifter visningstilstand

3 [Hovedmenu]

- Tryk for at tilgå Billed-, Lyd-, Netværks-, Timer-, Opsætnings- og Hjælpe-menu, osv.

4 Knap til tekst-tv

5 Information

- Viser kanal- og programinformation.

6 Netflix

- Tilgår NETFLIX-tjeneste direkte.
- Der kræves et netværksmiljø med bredbånd for at kunne anvende denne funktion til fulde.

- Denne tjeneste kan stoppes eller ændres uden varsel.

7 OK

- Bekræfter valg og beslutninger.
- Tryk efter valg af kanalpositioner for hurtigt at skifte kanal.

8 [Alternativmenu]

- Nem valgfri indstilling til visning, lyd, osv.

9 Farvede knapper

(rød-grøn-gul-blå)

- Anvendes til valg, navigation og anvendelse af forskellige funktioner.

10 Lydstyrke op / ned

11 Numeriske knapper

- Skifter kanal og tekst-tv sider.
- Vælger tegn.
- Tænder for tv'et i Standby-tilstand.

12 [eHJÆLP]

- Viser [eHJÆLP] (Inkluderet betjeningsvejledning).

13 [Min App]

- Tildeler en yndlingsapplikation. Efter indstilling startes applikationen nemt ved at trykke på denne knap.
- For detaljer henvises der til [eHJÆLP] (Søgning efter formål > Home > Apps).

14 Valg af input-tilstand

- Tv – skifter til DVB-S / DVB-C / DVB-T / DVB-via-IP / Analog.
- AV – skifter til AV-indgangstilstand fra listen over indgangsvalg.

15 UDBYDER/LISTE

- Starter operatørapplikationen eller viser kanallisten.

16 Undertekster

- Viser undertekster.

17 Afslut

- Vender tilbage til normal visningsskærm.

18 HOME

- Viser [Home].
- For detaljer henvises der til [eHJÆLP] (Søgning efter formål > Læs først > Egenskaber).

19 Tv-guide

- Viser den elektroniske programguide.

20 Markørknapper

- Foretager valg og justeringer.

21 Retur

- Går tilbage til den foregående menu / side.

22 Kanal op / ned

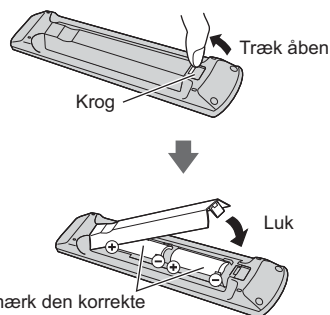
23 Lyd til / fra

24 Seneste visning

- Skifter til tidligere vist kanal eller indgangsindstilling.

25 Funktioner for indhold, tilsluttet udstyr mv.

## ■ Isætning / udtagning af batterier



Bemærk den korrekte polaritet (+ eller -)

## Indstilling af fjernbetjeningstilstanden

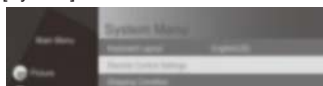
Hvis et andet Panasonic-tv er i nærheden af tv'et, betjenes det andet tv muligvis, når du bruger fjernbetjeningen. Skift tv'ets fjernbetjeningstilstand for at undgå samtidig betjening.

- Fjernbetjeningstilstand 1 er standardindstillingen.

### 1 Åbn menuen, og vælg [Indstilling]



### 2 Vælg menuen med fjernbetjeningsindstillingerne i [System]



### 3 Vælg fjernbetjeningstilstanden under [Indstilling af tilstand]



### 4 Vælg [Tilstand2]



- Tryk på knapperne OK/MUTE/2\* (talknapper), og hold dem nede i mindst 3 sekunder, og tryk derefter på OK-knappen.

\* Hvis du vil indstille [Tilstand1], skal du vælge "1", hvis du vil indstille [Tilstand3], skal du vælge "3", hvis du vil indstille [Tilstand4], skal du vælge "4".

- Når du bruger fjernbetjeningstilstand 1, skal du indstille både tv'et og fjernbetjeningen til tilstand 1.

## ■ Fejl i remotetilstand

- Når tv'et fem gange modtager et signal fra en anden fjernbetjeningstilstand, end den tilstand der er indstillet på tv'et, vises der en fejl på grund af fjernbetjeningstilstanden.
  - Følg instruktionerne på skærmen.
- Når alle indstillinger nulstilles ved valg af transporttilstanden, bliver tv'ets fjernbetjeningstilstand nulstillet til tilstand 1. Hvis du ikke kan betjene tv'et med din fjernbetjening, skal du trykke på knapperne OK/MUTE/1 i mindst 3 sekunder for at indstille fjernbetjeningen til tilstand 1.

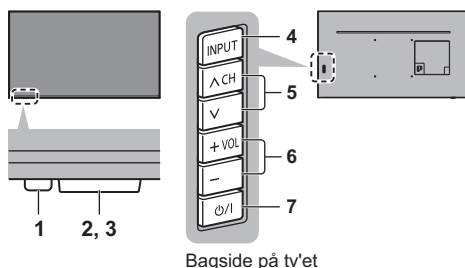
## ■ Nulstilling af remotetilstand

Du kan foretage en tvunget nulstilling af tv'ets fjernbetjeningstilstand til tilstand 1.

- 1 Hent en anden Panasonic-fjernbetjening, hvor tilstanden er indstillet til 1
- 2 Peg fjernbetjeningen hen mod tv'et, og tryk på knappen MUTE i cirka 15 sekunder
- 3 Når der vises et skærmbillede, som beder dig om at bekræfte den tvungne nulstilling af fjernbetjeningstilstanden, skal du trykke på knappen MUTE igen i cirka 3 sekunder

## Indikator / Kontrolpanel

- Når der trykkes på knapperne 4, 5, 6, fremkommer kontrolpanelguiden på højre side af skærmen i 3 sekunder og viser den knap, der blev trykket på.



Bagside på tv'et

### Bemærk

- Indikatorerne kan være placeret forskelligt afhængigt af model.

### 1 Strøm LED

**Rød:**  
Standby

**Grøn:**  
Til

- Justerer automatisk LED-lysstyrken til et niveau, der er nemt at se, afhængigt af lysstyrken i omgivelserne.

**Orange:**  
Standby med visse aktive funktioner (optagelse osv.).

- LED-lampen blinker, når fjernsynet modtager en kommando fra fjernbetjeningen.



## 2 Rumsensor

- Registrerer lys for at justere billedkvaliteten, når [Omgivelsessensor] i Billedmenuen er indstillet til [Til].

## 3 Modtager til fjernbetjeningssignal

- Placér ikke nogen genstand mellem fjernbetjeningen og modtageren til fjernbetjeningssignalet.

## 4 Valg af input-tilstand

- Tryk gentagne gange, indtil du har nået den ønskede indstilling.

### [Hovedmenu]

- Tryk og hold i ca. 3 sekunder for at vise hovedmenuen.

**OK** (når du befinder dig i menusystemet)

## 5 Kanal op / ned

- Cursor Op / Ned (når du befinder dig i menusystemet)

## 6 Lydstyrke op / ned

- Cursor Venstre / Højre (når du befinder dig i menusystemet)

## 7 Tænd / sluk-knap (hovedafbryder)

- Bruges til at tænde og slukke for udstyret.
- Hvis du vil slukke apparatet helt, skal du trække stikket ud af stikkontakten.
- [⏻/|]: Standby/Til

# Første autoopsætning

Når tv'et tændes første gang, søger det automatisk efter tilgængelige tv-kanaler og tilbyder valgmuligheder til indstilling af tv'et.

- Disse trin er ikke nødvendige, hvis klargøringen er blevet udført af din lokale forhandler.
- Fuldfør tilslutningerne (s. 12 - 18) og indstillingerne (om nødvendigt) af det tilsluttede udstyr, før du starter Autosøgning. For oplysninger om indstillingerne for det tilsluttede udstyr, læs betjeningsvejledningen for udstyret.

## 1 Slut tv'et til stikkontakten i væggen og tænd



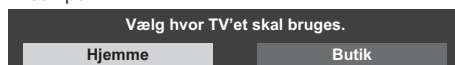
- Det varer et par sekunder, inden visningen kommer frem.



## 2 Vælg følgende punkter

Opsæt hvert af følgende punkter ved at følge vejledningen på skærmen.

Eksempel:



### ■ Hvordan fjernbetjeningen anvendes



Flyt markøren



Vis punktet / gem indstillingen



Returnér til det forrige punkt (hvis tilgængeligt)

### Vælg sproget

### Vælg dit land

### Vælg [Hjemme]

Vælg [Hjemme] til brug på et visningsmiljø i hjemmet.

- [Butik] er til indkøbsvisning.
- For at skifte visningsmiljøet senere skal du initialisere alle fjernsynets indstillinger ved at gå ind under Fabriksindstilling.

## Opsætning af netværksforbindelsen

- Afhængigt af det valgte land bør du vælge din region eller gemme den børnelåste PIN-kode ("0000" kan ikke gemmes).

## Marker tv-signalet der skal indstilles og vælg derefter [Start Autosøgning]

- Autoopsætnings-skærmen varierer alt efter det land og det signal, du vælger.
- [DVB-C netværksindstillinger]  
Indstil normalt [Frekvens] og [Netværk ID] til [Automatisk].  
Hvis [Automatisk] ikke vises, eller hvis det er nødvendigt, skal du indtaste [Frekvens] og [Netværk ID] specificeret af din kabeludbyder med taltaster.

## Autosøgning er nu fuldført, og dit fjernsyn er klar til brug.

Mislykkes indstillingen, så tjek satellitkablet, RF-kablet og netværksforbindelsen og følg derefter vejledningen på skærmen.

### Bemærk

- Tv-et går i Standby-tilstand når der ikke udføres en handling i 4 timer, hvis [Automatisk standby] i Timer-menuen er indstillet til [Til].
- Tv-et går i Standby-tilstand når der ikke modtages et signal og der ikke udføres en handling i 10 minutter, hvis [Sluk ved intet signal] Timer-menuen er indstillet til [Til].
- For at genindstille alle kanaler  
➔ **[Autosøgning]** i **[Indstillingsmenu]** (**Opsætningsmenu**)
- For at tilføje den tilgængelige tv-signalindstilling på et senere tidspunkt  
➔ **[Tilføj TV-signal]** i **[Indstillingsmenu]** (**Opsætningsmenu**)
- For at initialisere alle indstillinger  
➔ **[Fabriksindstilling]** i **[System]** (**Opsætningsmenu**)

# For at se tv

## 1 Tænd for strømmen

 (TV)

eller



(Fjernbetjening)

- Tænd / sluk-knap (hovedafbryder) skal være tændt.  
➔ (s. 21)

## 2 Vælg tilstanden

TV

TV valg
DVB-S
DVB-C
DVB-T
DVB-via-IP
Analog

- De tv-tilstande, der kan vælges, varierer afhængigt af de gemte kanaler.

## 3 Vælg en kanal



op

ned

eller



- For valg af en kanalposition med 2 eller flere cifre, f.eks. 399



# Sådan bruges eHJÆLP

[eHJÆLP] er den udførlige betjeningsvejledning indbygget i tv'et, og giver en mere detaljeret forklaring for bedre forståelse af, hvordan de enkelte funktioner virker.

## 1 Vis [eHJÆLP]



eller

MENU



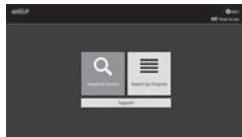
[Hjælp]




[eHJÆLP]

- Hvis [eHJÆLP] er blevet tilgået tidligere, siden tv'et blev tændt, vises bekræftelsesskærmen for at vælge, om der skal gås til [Første side] eller til den [Seneste viste side].

## 2 Vælg menuen



- For adgang [Betjening]  
 (Grøn)

### [Søgning efter nøgleord]:

Søg efter indholdet for eHJÆLP i nøgleordet.

### [Søgning efter formål]:

Søg efter indholdet for eHJÆLP for hvert punkt.

### [Support]:

Adgang til supportoplysninger (Hyppigt stillede spørgsmål osv.).

## 3 Vælg elementet

Eksempel:



- For at gå tilbage til den foregående skærm / det foregående felt

BACK/  
RETURN



- For at rulle igennem beskrivelsen (hvis der er mere end en side)

Mens beskrivelsen er fremhævet



- For at åbne referenceskærmen (  → )



- For at vise menuen relateret til beskrivelsen (kun for visse beskrivelser)

 (Rød)

- For at tjekke dette tv's funktioner  
Søgning efter formål > Læs først > Egenskaber

# Hyppigt stillede spørgsmål

---

Følg venligst disse enkle anvisninger til løsning af problemet, inden du bestiller reparation eller ringer efter hjælp.

- For detaljer, se [EHJÆLP] (Support > Ofte stillede spørgsmål (FAQ)).
- 

## Tv'et tænder ikke

- Tjek at netledningen er sat i tv'et og stikkontakten.
- 

## Tv'et indstilles til Standby-tilstand

- Den automatiske standby-funktion er aktiveret.
- 

## Fjernbetjeningen fungerer ikke eller fungerer uregelmæssigt

- Er batterierne sat korrekt i? ➔ (s. 20)
  - Er der tændt for tv'et?
  - Batterierne kan være ved at være udtjente. Udskift dem med nye.
  - Ret fjernbetjeningen direkte mod tv'ets modtager til fjernbetjeningssignal (inden for ca. 7 m og en vinkel på 30 grader foran signalmodtageren).
  - Anbring tv'et uden for direkte sollys eller andre stærke lyskilder, så tv'ets modtager til fjernbetjeningssignal ikke rammes.
  - Er fjernbetjeningstilstanden forkert? ➔ (s. 20)
- 

## Intet billede vises

- Kontroller at tv'et er tændt.
  - Tjek at netledningen er sat i tv'et og stikkontakten.
  - Kontrollér at den korrekte indgangstilstand er valgt.
  - Tjek indstillingen af [AV] ([COMPONENT] / [VIDEO]) i [Inputvalg] for at matche udgangssignalet fra det eksterne udstyr.
  - Er [Baggrundsbelysning], [Kontrast], [Lys] eller [Farve] billedmenuen indstillet til minimum?
  - Kontroller at alle nødvendige kabler og tilslutninger er sat ordentligt i forbindelse.
- 

## Et usædvanligt billede vises

- Dette tv har indbygget selvtest. Foretag en diagnosticering af billede eller lydproblemer.  
➔ [TV selvtest] (Hjælpe menu)
  - Sluk for tv'et med hovedafbryderens tænd / sluk-knap (hovedafbryder) og tænd derefter for det igen.
  - Hvis problemet fortsætter, skal du initiere alle indstillinger.  
➔ [Fabriksindstilling] i [System] (Opsætningsmenu)
- 

## Billedet eller lyden fra eksternt udstyr er usædvanlige, når udstyret tilsluttes via HDMI

- Indstil [HDMI auto-indstilling] (Opsætningsmenu) til [Tilstand1]  
➔ (s. 16)
- 

## Der kommer ingen lyd fra det tilsluttede HDMI-udstyr

- Indstil lydudgangsformatet på det tilsluttede HDMI-udstyr til PCM.
- 

## Dele af tv'et bliver meget varme

- Dele af tv'et kan blive meget varme. Disse temperaturstigninger repræsenterer ikke nogen problemer med hensyn til ydeevne eller kvalitet.
- 

## Når der trykkes med en finger, bevæger billedskærmen sig lidt og afgiver en lyd

- Der er et lille mellemrum rundt om panelet for at undgå beskadigelse. Dette er helt normalt.
- 

## Om forespørgslen

- Kontakt din lokale Panasonic-forhandler, hvis du har brug for hjælp.  
Hvis du sender en forespørgsel fra et sted, hvor dette fjernsyn ikke er tilstede, kan vi ikke besvare nogen spørgsmål om indhold, der kræver visuel bekræftelse på forbindelse, hændelse osv. for selve fjernsynet.

# Vedligeholdelse

Tag først stikket ud af stikkontakten.

## Displaypanel, Kabinet, Sokkel

### Almindelig pleje:

Aftr forsigtigt overfladen af billedskærmen, kabinettet eller soklen med en blød klud for at fjerne snavs eller fingeraftryk.

### Til genstridigt snavs:

- (1) Tør først overfladen af for støv.
- (2) Fugt en blød klud med rent vand eller fortyndet neutralt rengøringsmiddel (1 del rengøringsmiddel til 100 dele vand).
- (3) Vrid kluden hårdt op. (Bemærk venligst, lad ikke væske trænge ind i tv'et, da det kan føre til produktfejl.)
- (4) Med forsigtig fugtig aftørring fjernes genstridigt snavs.
- (5) Tør til sidst al fugten af.

### Forsigtig

- Undlad at bruge en hård klud eller gnide overfladen for hårdt, da det kan forårsage ridser i overfladen.
- Vær påpasselig med ikke at udsætte overfladerne for insektmiddel, opløsningsmiddel, fortynder eller andre flygtige substanser. Dette kan forringe kvaliteten af overfladen eller få malingen til at skalle af.
- Displaypanelets overflade har undergået en specialbehandling og kan nemt lide skade. Vær påpasselig med ikke at banke på eller ridse overfladen med en fingernegl eller andre hårde objekter.
- Lad ikke kabinettet eller soklen være i kontakt med gummi- eller PVC-substanser i længere tid. Dette kan forringe kvaliteten af overfladen.

## Strømsstik

Tør jævnligt strømsstik af med en tør klud. Fugt og støv kan føre til brand eller elektrisk stød.

# Specifikationer

## ■ Tv

### Modelnr.

43 tommers model: TX-43HX900E

49 tommers model: TX-49HX900E

55 tommers model: TX-55HX900E

65 tommers model: TX-65HX900E

### Mål (B × H × D)

43 tommers model

962 mm × 618 mm × 197 mm (med sokkel)

962 mm × 563 mm × 60 mm (kun tv)

49 tommers model

1 095 mm × 696 mm × 272 mm (med sokkel)

1 095 mm × 638 mm × 44 mm (kun tv)

55 tommers model

1 231 mm × 772 mm × 272 mm (med sokkel)

1 231 mm × 714 mm × 44 mm (kun tv)

65 tommers model

1 454 mm × 915 mm × 325 mm (med sokkel)

1 454 mm × 840 mm × 45 mm (kun tv)

### Vægt

43 tommers model

12,0 kg netto (med sokkel)

11,5 kg netto (kun tv)

49 tommers model

16,0 kg netto (med sokkel)

15,5 kg netto (kun tv)

55 tommers model

19,0 kg netto (med sokkel)

18,5 kg netto (kun tv)

65 tommers model

28,5 kg netto (med sokkel)

27,5 kg netto (kun tv)

### Strømkilde

Vekselstrøm 220-240 V, 50 / 60 Hz

### Panel

LED LCD panel

### Lyd

#### Højtalereffekt

20 W (10 W + 10 W)

#### Hovedtelefoner / Subwoofer

3,5 mm stereo ministik × 1

## Tilslutningsstik

### AV-indgang (COMPONENT / VIDEO)

#### VIDEO

##### Pin-stik × 1

1,0 V[p-p] (75 Ω)

#### AUDIO L - R

##### Pin-stik × 2

0,5 V[rms]

#### Y

1,0 V[p-p] (inkl. synkronisering)

#### Pb/Cb, Pr/Cr

±0,35 V[p-p]

### HDMI1 / 2 / 3 indgang

TYPE A stik

HDMI1 / 3:

4K, indholdstype, Deep Colour, x.v.Colour™

HDMI2:

4K, indholdstype, Audio Return Channel, Deep Colour, x.v.Colour™

- Dette fjernsyn understøtter funktionen "HDAVI Control 5".

### Kortsprække

Fælles grænseflade-stik (overholder CI Plus) × 1

### ETHERNET

RJ45, IEEE802.3 10BASE-T / 100BASE-TX

### USB 1 / 2 / 3

USB 1: DC  $\overline{=}$  5 V, maks. 900 mA [SuperSpeed USB (USB 3.0)]

USB 2 / 3: DC  $\overline{=}$  5 V, maks. 500 mA [Hi-Speed USB (USB 2.0)]

### DIGITAL AUDIO-udgang

PCM/Dolby Audio, Fiber-optisk

## Modtagesystemer / båndnavn

---

### DVB-S / S2

Digital satellittjeneste (MPEG2, MPEG4-AVC(H.264) og MPEG HEVC(H.265))

Frekvensområde for modtager - 950 MHz til 2 150 MHz

DiSEqC – Version 1.0

---

### DVB-C

Digital kabeltjeneste (MPEG2, MPEG4-AVC(H.264) og MPEG HEVC(H.265))

---

### DVB-T / T2

Digital jordbaseret tjeneste (MPEG2, MPEG4-AVC(H.264) og MPEG HEVC(H.265))

---

### PAL B, G, H, I

#### SECAM B, G

#### SECAM L, L'

VHF E2 - E12

VHF A - H (ITALIEN)

CATV (S01 - S05)

CATV S11 - S20 (U1 - U10)

VHF H1 - H2 (ITALIEN)

UHF E21 - E69

CATV S1 - S10 (M1 - M10)

CATV S21 - S41 (Hyperbånd)

---

### PAL D, K

#### SECAM D, K

VHF R1 - R2

VHF R3 - R5

VHF R6 - R12

UHF E21 - E69

---

### PAL 525/60

Afspilning af NTSC-bånd fra nogle PAL-videobåndoptagere (VCR)

---

### M.NTSC

Afspilning fra M.NTSC-videobåndoptagere (VCR)

---

### NTSC (kun AV-indgang)

Afspilning fra NTSC-videobåndoptagere (VCR)

---

## Parabolantenneindgang

---

Hun F-type 75 Ω × 1

## Antenneindgang

---

VHF / UHF

## Brugsforhold

---

### Temperatur

0 °C – 35 °C

### Luftfugtighed

20 % – 80 % relativ luftfugtighed (ikke-kondenserende)

## Indbygget trådløst LAN

---

### Standardoverensstemmelse og frekvensområde\*1

IEEE802.11a/n/ac

5,180 GHz – 5,320 GHz, 5,500 GHz – 5,700 GHz

IEEE802.11b/g/n

2,412 GHz – 2,472 GHz

### Sikkerhed

WPA2-PSK (TKIP/AES)

WPA-PSK (TKIP/AES)

WEP (64 bit/128 bit)

## Bluetooth trådløs teknologi\*2

---

### Standardoverensstemmelse

Bluetooth 4.2

### Frekvensområde

2,402 GHz – 2,480 GHz

---

\*1: Frekvensen og kanalen er forskellig afhængigt af landet.

\*2: Ikke alle Bluetooth kompatible enheder er tilgængelige for dette fjernsyn. Der kan benyttes op til 5 enheder på samme tid.

### Bemærk

- Design og specifikationer kan ændres uden varsel. Den viste vægt og de viste mål er omtrentlige.
- For oplysninger om strømforbrug, displayopløsning, osv. se datablad.
- For oplysninger om den gratis software se henvises der til [eHJÆLP] (Søgning efter formål > Læs først > Før brug > Licens).
- Besøg venligst EPREL for yderligere produktoplysninger: <https://eprel.ec.europa.eu>. EPREL-registreringsnummer findes på: <https://eprel.panasonic.eu/product>.

## Indsamling af elektriskrot og brugte batterier

### Kun for Den Europæiske Union og lande med retursystemer



Disse symboler på produkter, emballage og/eller ledsagedokumenter betyder, at brugte elektriske og elektroniske produkter og batterier ikke må blandes med almindeligt husholdningsaffald.

For korrekt behandling, indsamling og genbrug af gamle produkter og batterier, skal du tage dem til indsamlingssteder i overensstemmelse med den nationale lovgivning.

Ved at skaffe sig af med dem på korrekt vis hjælper du med til at spare værdifulde ressourcer og forhindre eventuelle negative påvirkninger af menneskers sundhed og miljøet.

Ønsker du mere udførlig information om indsamling og genbrug skal du kontakte din kommune.

Usagkyndig bortskaffelse af elektriskrot og batterier kan eventuelt udløse bødeforlæggelse.



#### Information om batterisymbol (eksempler nedenfor):

Dette symbol kan anvendes sammen med et kemisk symbol. I så fald opfylder det kravene for det direktiv, som er blevet fastlagt for det pågældende kemikalie.

### Kunderegistrering

Model- og serienummer for dette produkt kan findes på pladen med modelnavn og serienummer, der er placeret på bagpanelet (når stikdækslet fjernes.) Disse numre bør du notere på den herunder givne plads, og denne bog samt din kvittering bør gemmes, så du har et permanent bevis for købet, hvis identifikation er nødvendig i tilfælde af tyveri eller tab og til garantiformål.

**Modelnummer**

**Serienummer**

Panasonic Corporation

Web Site: <http://www.panasonic.com>

Dansk

TQB0E2923K-1

Trykt i Tjekkiet