

Bruksanvisning

OLED TV

Modellnr

TX-48JZ1500E

Svenska

Norsk

Suomi

Dansk



e-Hjälp

För mer detaljerade anvisningar, se [e-Hjälp]
(inbyggda bruksanvisningen).

- Använda [e-Hjälp] ➔ (sid. 23)

Tack för att du köpt den här produkten från Panasonic.

Läs igenom bruksanvisningen innan apparaten tas i bruk. Spara bruksanvisningen för framtida referens.

Läs avsnittet "Säkerhetsanvisningar" i denna bruksanvisning noggrant innan användning.

De bilder som visas i den här bruksanvisningen är endast avsedda för illustrativa syften.

Var vänlig och se på ditt Garanti inom Europa-kort om du skulle behöva komma i kontakt med din lokala Panasonic-återförsäljare för hjälp.



TQB0E2986P31

Innehåll

Glöm inte att läsa

Viktigt meddelande	4
Säkerhetsanvisningar	6
Tillbehör	10
TV-installation	10
Montera väggfästet	12
Anslutningar	13
Identifiering av reglagen	18
Autosökning vid första användning	22
Titta på TV	23
Användning e-Hjälp	23
Vanliga frågor	24
Underhåll	25
Specifikationer	26

 **Dolby Atmos**

 **HEVC Advance**™
Covered by Patents at patentlist.hevcadvance.com

 **AMD**
FreeSync
Premium

Benämningarna HDMI och HDMI High-Definition Multimedia Interface och HDMI-logotypen är varumärken eller registrerade varumärken som tillhör HDMI Licensing Administrator, Inc.

Dolby, Dolby Vision, Dolby Vision IQ, Dolby Atmos, Dolby Audio och den dubbla D-symbolen är varumärken som tillhör Dolby Laboratories Licensing Corporation.

Tillverkad på licens från Dolby Laboratories.

Konfidentiellt publicerat arbete.

Copyright © 1992-2020 Dolby Laboratories.

Med ensamrätt.

WPA3™, WPA2™, WPA™ är varumärken som tillhör Wi-Fi Alliance®.

Ordet Bluetooth® och logotypen är registrerade varumärken som tillhör Bluetooth SIG, Inc. och all användning av dessa märken från Panasonic Corporation sker under licens.

DVB och DVB-logotyperna är varumärken som tillhör DVB Project.

x.v.Colour™ är ett varumärke.

DiSEqC™ är ett varumärke som tillhör EUTELSAT.

Google är ett varumärke som tillhör Google LLC.

Amazon, Prime Video och alla relaterade logotyper är varumärken som tillhör Amazon.com, Inc. eller dess dotterbolag.

Denna produkt uppfyller kraven i UHD Alliances tekniska specifikation: UHDA specificerat referensläge, version 1.0. FILMMAKER MODE™ logotypen är ett varumärke som tillhör UHD Alliance, Inc. i USA och andra länder.

© 2020 Advanced Micro Devices, Inc. Med ensamrätt. AMD och FreeSync och kombinationer av dessa ord är varumärken tillhörande Advanced Micro Devices, Inc.

- För information om varumärken, se [e-Hjälp] (Sök efter ändamål > Läs det här först > Innan användning > Licens).

Viktigt meddelande

Visa inte någon stillbild på skärmen under en längre tidsperiod

I så fall kan en del av bilden förbli dunkel på skärmen ("bildkvarhållning"). Detta anses inte vara en felfunktion och täcks inte av garantin.

- Typiska delar av stillbilder :
 - Stillbilderna visas alltid på samma del (t.ex. kanalnummer, kanallogga, andra loggar eller titelbilder, o.s.v.)
 - Stillbilder eller rörliga bilder som visas i bildförhållandet 4:3 eller 16:9, o.s.v.
 - Dataspel
- Skärmläckaren kan aktiveras för att undvika bildkvarhållning (rörlig OLED-logotyp) eller meddelandet på skärmen kan flyttas efter några minuter om ingen signal skickas eller åtgärd utförs.
- Ställ in [Logo luminanskontroll] till [Maximum] för att undvika bildkvarhållning.
[e-Hjälp] (Sök efter ändamål > Inställningar > Bild > Skärminställningar)
- För att undvika kvardröjande av bilden kommer skärmen att bli dunklare när stillbilden visas. Det är inte ett fel. Skärmens ljusstyrka återställs när bilden med den aktiva rörelsen visas.
- Stäng av TV:n med fjärrkontrollen innan panelunderhållet utförs. LED-lampan lyser i orange när panelunderhållet utförs. (sid. 21) Underhållet utförs enligt behov.
- Ställ in bildproportionerna till [4:3 fullbild] för en 4:3-bild. För mer information, se [e-Hjälp] (Sök efter ändamål > Titta på > För bästa bild > Ändra bildformat).
- För mer information
➔ **"Panelunderhåll"** (sid. 21)



Observera angående DVB / datautsändning / IPTV

- Denna TV är konstruerad för att uppfylla standarderna (gällde i juni 2021) för DVB-T / T2 (MPEG2, MPEG4-AVC(H.264) och MPEG HEVC(H.265)) digitala markbundna tjänster, DVB-C (MPEG2, MPEG4-AVC(H.264) och MPEG HEVC(H.265)) digitala kabeltjänster och DVB-S (MPEG2, MPEG4-AVC(H.264) och MPEG HEVC(H.265)) digitala satellittjänster.
Kontakta din lokala återförsäljare för information om tillgängliga DVB-T- / T2- eller DVB-S-tjänster i ditt område.
Kontakta din kabeltjänstleverantör för information om tillgängliga DVB-C-tjänster med denna TV.
- Den här TV:n kanske inte fungerar korrekt om signalen inte uppfyller standarderna för DVB-T / T2, DVB-C eller DVB-S.
- Funktionernas tillgänglighet beror på land, område, programföretag, tjänsteleverantör, satellit och nätverksmiljö.
- Alla CI-moduler fungerar inte korrekt med den här TV:n. Kontakta din tjänsteleverantör om den tillgängliga CI-modulen.
- Den här TV:n kanske inte fungerar korrekt med CI-modul som inte godkänts av tjänsteleverantören.
- Ytterligare kostnader kan tillkomma beroende på tjänsteleverantören.
- Kompatibilitet med framtida tjänster kan inte garanteras.

Internet-appar och röstkontrollfunktionen tillhandahålls av deras respektive tjänsteleverantörer, och kan ändras, avbrytas eller upphöra när som helst.

Panasonic tar inget ansvar och ger inga garantier för innehållet eller tjänsternas kontinuitet.

Panasonic garanterar inte funktion och prestanda för kringutrustning från andra tillverkare; och vi friskriver oss från allt ansvar och alla skadeståndskrav som orsakas av funktion eller prestanda gällande användning av sådan kringutrustning från andra tillverkare.

Skador

Förutom fall där ansvar erkänns av lokala föreskrifter accepterar Panasonic inget ansvar för funktionsstörningar orsakade av felaktig användning eller användning av produkten, och andra problem eller skador orsakade av användningen av denna produkt.

Hantering av kunduppgifter

Vissa kunduppgifter, som t.ex. IP-adressen för enhetens (denna TV:s) nätverksgränssnitt, samlas in så snart du ansluter din Panasonic smart-TV (denna TV) eller andra enheter till internet (utdrag ur vår sekretesspolicy).

Vi gör detta för att skydda våra kunder och tjänstens integritet samt för att skydda Panasonics rättigheter eller egendom. För mer information om behandlingen av dina uppgifter i detta sammanhang, se det fullständiga innehållet i vår sekretesspolicy som kan visas genom att välja [e-Hjälp] (Sök efter ändamål > Nätverk > Nätverksinställningar > Villkor och inställningar).

När den här TV:ns internetanslutning används kan kunduppgifter samlas in om användningen av denna enhet och användas enligt villkoren etc., efter att du har godkänt (i de jurisdiktioner där kundens godkännande krävs för att samla in personuppgifter enligt tillämplig lagstiftning om integritetsskydd) eller granskat Panasonics villkor/sekretesspolicy (härefter kallad villkor etc.).

För mer information om användarvillkor/ sekretesspolicy, se [e-Hjälp] (Sök efter ändamål > Nätverk > Nätverksinställningar > Villkor och inställningar).

Sändarföretag eller applikationsleverantörer kan spela in personliga kunduppgifter på den här TV:n. Följ instruktionerna nedan för att radera alla uppgifter som finns registrerade i TV:n innan du reparerar, överför eller slänger den.

[e-Hjälp] (Sök efter ändamål > Funktioner > Fabriksinställningar)

Kunduppgifter kan samlas in av tjänsteleverantörer via applikationer som tillhandahålls av tredje parter på TV:n eller webbplatsen. Bekräfta tjänsteleverantörens villkor etc. i förväg.

- Panasonic hålls inte ansvarig för att samla in eller använda kunduppgifter via applikationer som tillhandahålls av tredje part på TV:n eller webbplatsen.
- När du anger ditt kreditkortsnummer, namn, etc., var särskilt uppmärksam på trovärdigheten hos tjänsteleverantören.
- Registrerade uppgifter kan registreras på tjänsteleverantörens server etc. Innan du reparerar, överför eller slänger TV:n, radera uppgifterna enligt tjänsteleverantörens villkor etc.

In- och uppspelning av innehåll på denna eller andra enheter kan kräva tillstånd från innehavaren av upphovsrätten för innehållet. Panasonic har inte befogenhet att tillåta sådant tillstånd och fransäger sig alla skyldigheter, befogenheter eller avsikter att för din räkning införskaffa sådant tillstånd. Du ansvarar för att bruket av denna eller andra enheter uppfyller kraven enligt lagstiftningen för upphovsmannarätt i ditt land. Var god se denna lagstiftning för ytterligare information om tillämpliga lagar och bestämmelser, eller kontakta innehavaren av upphovsrätten för det innehåll du önskar spela in eller spela upp.

Denna produkt licensieras enligt AVC-patentlicens för privat användning av en konsument eller annan användning som inte innebär att man får ersättning för (i) inspelning av bilddata enligt AVC-standard ("AVC-video") och/eller (ii) avspelning av AVC-video som spelats in privat och/eller som erhållits från en videoleverantör med licens att leverera AVC-video. Ingen licens ges för, eller skall anses gälla, någon annan användning.

Ytterligare information kan erhållas från MPEG LA, L.L.C.

Se <http://www.mpegla.com>.



Denna symbol indikerar att produkten använder växelströmsspänning.



Detta märke indikerar en klass II eller dubbelisolerad elektrisk apparat där produkten inte kräver en jordad säkerhetsanslutning (jord).

Transportera upprättstående.

Säkerhetsanvisningar

För att undvika risken för elektriska stötar, brand eller skada, följ nedanstående varningar och försiktighetsåtgärder :

■ Nätkontakt och nätsladd

Varning

Dra genast ur nätkontakten om du upplever något onormalt.



- Den här TV-apparaten är konstruerad för användning med växelström ~ 220-240 V, 50 / 60 Hz.
- Sätt i nätkontakten helt och hållet i vägguttaget.
- För att slå av strömmen till apparaten helt måste du dra ut nätkontakten ur vägguttaget. Därför bör nätkontakten alltid vara lättåtkomlig.
- Dra ut nätkontakten vid rengöring av TV:n.
- Rör inte nätkontakten med våta händer.



- Skada inte nätsladden.

- Placera inte tunga föremål ovanpå nätsladden.



- Placera inte nätsladden nära föremål med hög temperatur.



- Dra inte i sladden. Håll tag om själva kontakten när du drar ur stickkontakten.



- Flytta inte TV-apparaten när nätkontakten sitter i ett vägguttag.
- Vrid inte sladden, böj den inte alltför kraftigt och tøj inte ut den.
- Använd inte nätkontakten eller vägguttaget om de är skadade.
- Kontrollera att TV-apparaten inte står på sladden.

■ Iakttä försiktighet

Varning

- Ta inte bort kåporna och modifiera aldrig TV:n själv eftersom spänningsförande delar är åtkomliga när de tas bort. Detta medför risk för elektriska stötar. Det finns inga delar som användaren kan reparera själv.



- Utsätt inte TV:n för regn eller fukt. Denna TV får inte utsättas för droppande eller skvättande vatten och vätskefyllda föremål, såsom vaser, får inte ställas ovanför eller på TV:n.



- Låt inga föremål falla ner i TV:n genom luftventilerna.
- Om TV:n används på en plats där insekter lätt kan komma in i TV:n.

Det är möjligt att insekter tar sig in i TV:n, t.ex. småflugor, spindlar, myror o.s.v., vilket kan leda till skador på TV:n eller att insekterna fastnar och syns på TV:n, t.ex. på skärmen.

- Om TV:n används i en dammig eller rökig miljö.

Det är möjligt att damm-/rökpartiklar kommer in i TV:n genom luftventilerna vid normal drift och på så vis fastnar inuti enheten. Detta kan leda till överhettning, tekniska fel, sämre bildkvalitet o.s.v.

- Använd inte ett icke godkänt stativ / monteringsutrustning. Var noga med att be din lokala Panasonic-återförsäljare utföra uppsättningen eller installationen av godkända väggfästen.

- Utsätt inte displaypanelen för kraftiga stötar eller tryck.

- Se till att barn inte klättrar på TV:n.

- Ställ inte TV:n på lutande eller ostadiga underlag, och se till att den inte hänger ut över kanten på underlaget.



Varning: Stabilitets fara

TV:n kan falla ner och orsaka personskador eller dödsfall. Många skador, särskilt på barn, kan undvikas genom att vidta enkla försiktighetsåtgärder som till exempel:

- ALLTID använda skåp eller stativ eller monteringsmetoder som rekommenderas av TV-tillverkaren.
- ALLTID placera TV:n på möbler som är kraftiga nog att bära upp dess vikt.
- Alltid se till att TV:ns kanter inte sticker ut på någon sida av den möbel den står på.
- ALLTID tala om för barnen vilka faror som föreligger om de klättrar upp på möbler för att försöka nå TV:n eller fjärrkontroller.
- ALLTID leda sladdar och kablar som är kopplade till din TV så att ingen snubblar på dem, de inte rycks ut eller tas tag i.
- ALDRIG placera en TV på ett instabilt underlag.
- ALDRIG placera TV:n uppe på höga möbler (som garderober eller bokhyllor) utan att först förankra både möbelen och TV:n på lämpliga platser.
- ALDRIG placera TV:n på en duk eller något annat textilmaterial som kan ligga mellan TV:n och den möbel den står på.
- ALDRIG placera föremål, så som leksaker och fjärrkontroller, som kan locka barn till att klättra upp på TV:n eller möbelen som TV:n står på.

Om den TV som du har för tillfället ska flyttas i rummet eller till en helt annan plats gäller samma försiktighetsåtgärder som ovan.

- Denna TV är utrustad för användning på ett bord.
- Utsätt inte TV:n för direkt solljus eller andra värmekällor.



För att förhindra att en eventuell brand sprider sig skall alltid levande ljus eller andra öppna lågor hållas väl åtskilda från denna produkt



■ Kvävningrisk

Varning

- Förpackningen till denna produkt kan orsaka kvävning och vissa delar är små och kan utgöra en kvävningrisk för små barn. Förvara dessa delar oåtkomliga för småbarn.

■ Stativ

Varning

- Försök inte att plocka isär eller modifiera stativet.

Observera

- Använd inte något annat stativ än det som levererades med TV-apparaten.
- Använd inte stativet om det blir skevt, får sprickor eller på annat sätt skadas. Kontakta genast närmaste Panasonic-återförsäljare om detta inträffar.
- Under monteringen måste alla skruvar dras åt säkert.
- Se till att TV:n inte utsätts för stötar vid montering av stativet.
- Se till att barn inte klättrar på stativet.
- Var minst två personer när TV:n monteras på eller av stativet.
- Montera eller avlägsna TV:n enligt det angivna förfarandet.

■ Radiovågor

Varning

- Använd inte TV:n och fjärrkontrollen i några medicinska institut eller på platser med medicinsk utrustning. Radiovågor kan störa medicinsk utrustning och orsaka olyckor på grund av funktionsfel.
- Använd inte TV:n och fjärrkontrollen i närheten av någon automatiskt kontrollutrustning, t.ex. automatiska dörrar och brandalarm. Radiovågor kan störa automatiskt styrd utrustning och orsaka olyckor på grund av funktionsfel.
- Håll ett avstånd på minst 15 cm från TV:n och fjärrkontrollen om du har en pacemaker. Radiovågor kan störa pacemakers drift.
- TV:n och fjärrkontrollen får inte demonteras eller modifieras på något sätt.

■ Inbyggt och trådlöst LAN

Observera

- Använd inte inbyggt och trådlöst LAN för att ansluta till ett trådlöst nätverk (SSID*) som du inte har behörighet att använda. Sådana nätverk kanske visas som resultat av sökningar. Användning av dem kan dock anses vara olaglig.
- * SSID är ett namn för att identifiera ett visst trådlöst nätverk för sändning.
- Utsätt inte inbyggt och trådlöst LAN för höga temperaturer, direkt solljus eller fukt.
- Datan som sänds och överförs via radiovågor kan fångas upp och övervakas.
- Den inbyggda och trådlösa LAN-delen använder 2,4 GHz och 5 GHz frekvensband. För att undvika fel eller långsam respons som orsakas av radiovågsstörningar vid användning av inbyggt LAN, placera TV:n på avstånd från enheter som använder 2,4 GHz- och 5 GHz-signaler, till exempel andra trådlösa LAN-enheter, mikrovågsugnar och mobiltelefoner.
- Vid problem som uppstår till följd av statisk elektricitet o.s.v. kan TV:n slås av automatiskt som en säkerhetsåtgärd. I så fall ska du stänga av TV:n med huvudströmbrytaren (On / Off) och sedan starta den igen.

■ Bluetooth® trådlös teknologi

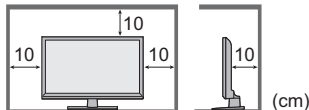
Observera


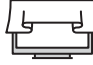
- TV:n och fjärrkontrollen använder 2,4 GHz radiofrekvens via ISM-band (Bluetooth®). För att undvika felfunktioner eller långsam reaktion som orsakas av radiostörningar, håll TV:n borta från enheter som t.ex. andra trådlösa LAN-enheter, andra Bluetooth®-enheter, mikrovågsugnar, mobiltelefoner och enheter som använder signaler på 2,4 GHz.

■ Ventilation

Observera

Se till att det finns tillräckligt med utrymme runt TV:n (minst 10 cm) för att förhindra kraftig värme, vilket kan leda till snabba fel på vissa elektroniska komponenter.



- Ventilationen får inte hindras genom att ventilationsöppningarna täcks med föremål som tidningar, dukar och gardiner.  
- Oavsett om du använder ett stativ eller inte, se alltid till att ventilerna på TV:ns undersida inte är blockerade och det finns tillräckligt med utrymme för att förse en god ventilation.

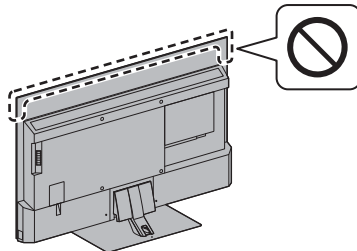
■ Flytta TV:n

Observera

Koppla ur alla kablar innan TV:n flyttas.

- Det krävs minst två personer för att flytta TV:n, för att förebygga skador orsakade av att TV:n tipsar eller faller.
- Håll inte i skärmen som på bilden nedan när du flyttar TV:n. Detta kan orsaka felfunktion eller skada.

Hur TV:n ska bäras. ► (sid. 11)



- Transportera upprättstående. Om TV-apparaten transporteras med displayen riktad uppåt eller nedåt kan det uppstå skador på de interna kretsarna.

■ När TV:n inte används under en längre tid


Observera

Så länge nätkontakten är ansluten till vägguttaget förbrukar den här TV:n en del ström även när den är i avstängt läge.

- När TV-apparaten inte skall användas under en lång tid, ta ur väggkontakten.

■ Hög volym

Observera

- Utsätt inte öronen för hög volym i hörlurarna. Det kan orsaka en kronisk skada. 
- Om du hör ett trummande ljud i öronen, sänk volymen eller sluta använda hörlurarna ett tag.

■ Batteri till fjärrkontrollen

Varning

- Förvara batterierna oåtkomliga för barn för att förhindra sväljning. Skadliga fysiska verkningar kan uppstå om de sväljs oavsiktligt. Uppsök läkarhjälp omedelbart om du misstänker att ett barn har svält ett batteri.

Observera

- Felaktig montering kan orsaka batteriläckage, korrosion och explosion.
- Ersätt endast med samma eller motsvarande typ.
- Använd inte nya och gamla batterier samtidigt.
- Använd inte olika typer av batterier samtidigt (t.ex. alkaliska batterier och brunstensbatterier).
- Använd inte uppladdningsbara batterier (Ni-Cd osv.).
- Försök inte att bränna upp eller öppna batterier.
- Batterierna får inte exponeras för kraftig värme som solsken, eld eller liknande.
- Se till att du kasserar batterierna på rätt sätt.
- Ta ut batteriet från enheten när den inte ska användas under en längre tidsperiod för att förhindra batteriläckage, korrosion och explosion.

OLED TV

Försäkran om överensstämmelse (DoC)

"Härmed försäkrar Panasonic Corporation att denna TV efterlever de grundläggande krav och andra relevanta bestämmelser som gäller enligt direktiv 2014/53/EU."

Om du önskar få en kopia på den ursprungliga försäkran om överensstämmelse för denna TV besöker du följande webbplats:

<https://www.ptc.panasonic.eu/compliance-documents>

Auktoriserad representant:

Panasonic Testing Centre

Panasonic Marketing Europe GmbH

Winsbergring 15, D-22525 Hamburg, Tyskland



Frekvensbandet på 5,15–5,35 GHz för trådlöst LAN är begränsat till inomhusbruk i följande länder.

Österrike, Belgien, Bulgarien, Tjeckien, Danmark, Estland, Frankrike, Tyskland, Island, Italien, Grekland, Spanien, Cypern, Lettland, Liechtenstein, Litauen, Luxemburg, Ungern, Malta, Holland, Norge, Polen, Portugal, Rumänien, Slovenien, Slovakien, Turkiet, Finland, Sverige, Schweiz, Kroatien

Maximal radiofrekvenseffekt som sänds i frekvensbanden

Typ av trådlös	Frekvensband	Maximal EIRP
Trådlöst LAN	2412-2472 MHz	20 dBm
	5150-5250 MHz	23 dBm
	5250-5350 MHz	23 dBm
	5470-5725 MHz	23 dBm
Bluetooth®	2402-2480 MHz	9 dBm

Tillbehör

Standardtillbehör

Fjärrkontroll ➔ (sid. 18)

- N2QBYA000048

Stativ ➔ (sid. 10)

Kabelband ➔ (sid. 16)

Batterier (2) ➔ (sid. 19)

- LR03 eller R03

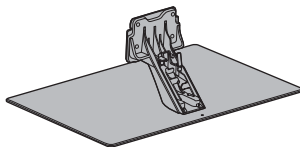
Bruksanvisning

Garanti inom Europa-kort

- Tillbehör får inte placeras tillsammans. Var försiktig så att du inte slänger bort dem oavsiktligt.

TV-installation

A Stativ

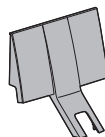


B Monteringsskruv (4)



M4 × 15

C Kabelskydd

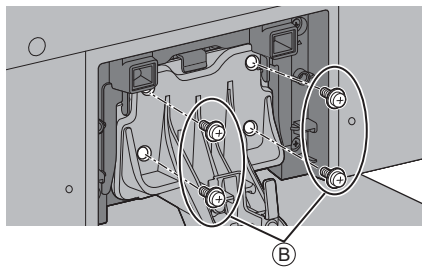
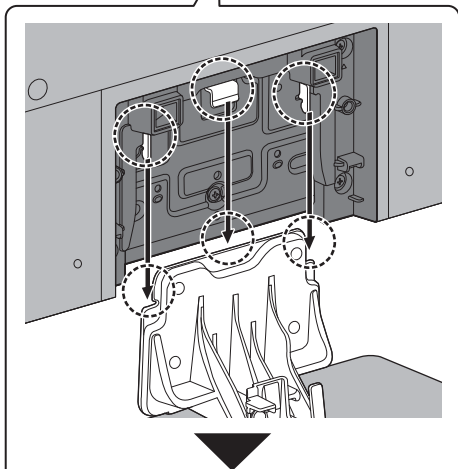
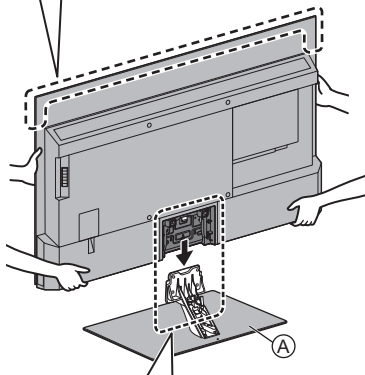
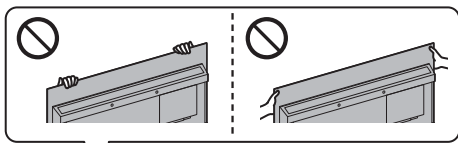


Förberedelser

- Håll inte i skärmen.
- Se till att TV:n inte förstörs eller repas.
- Placera inte TV:n tillfälligt på golvet eller skrivbordet.

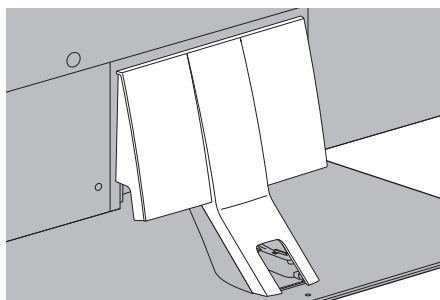
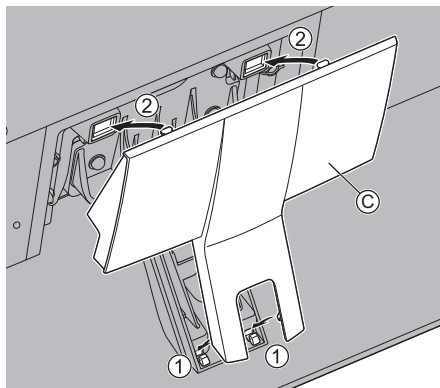
Montera stativet

- Sätt fast stativet ordentligt, annars kan det lossna när TV:n ställs upp.
- Montera inte stativet på annat sätt än de som beskrivs nedan.

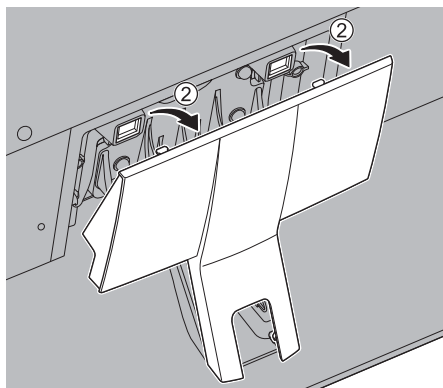
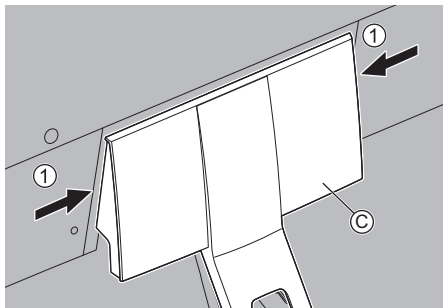


Fästa kabelskyddet

- Var försiktig så att inte kabeln kläms fast mellan TV:n och kabelskyddet.
- Belasta inte kabelskyddet.



- Gör så här för att ta bort från TV-apparaten:



Avlägsna stativet

Avlägsna stativet på följande sätt när du ska använda väggfästet eller packa om TV:n.

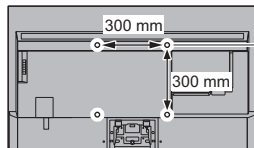
- 1 Ta bort kabelöverdraget ©.
- 2 Ta bort monteringskruvarna © från stativet.
- 3 Dra ut stativet från TV:n.

Montera väggfästet

Kontakta din lokala Panasonic-återförsäljare för att köpa rekommenderade väggfästen.

- Hål för fäste för väggupphängning

TV-apparatens baksida



(Sedd från sidan)

Skruvdjup

min.: 10 mm

max: 31 mm

Skruvens diameter

M6

Skruv för att fixera TV:n till väggfästet (medföljer inte TV-apparaten)

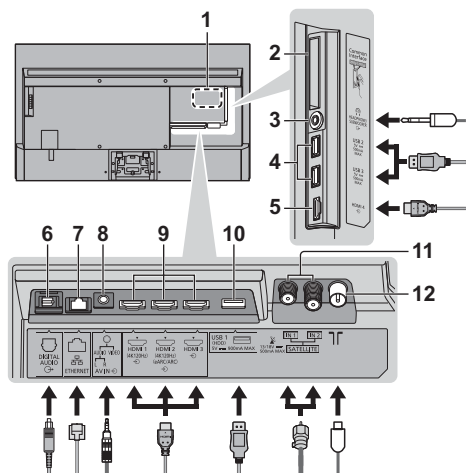
Varning

- Att använda andra väggfästen, eller montera ett väggfäste själv, kan innebära risk för personskada och skada på produkten. För att upprätthålla enhetens prestanda och säkerhet, kom ihåg att be din återförsäljare eller en entreprenör att säkra väggfästena. Garantin täcker inte några skador som uppkommer då installationen utförs av icke behörig montör.
- Läs noggrant instruktionerna som medföljer tillbehören och försäkra dig om att du vidtar åtgärder för att förhindra att TV:n faller.
- Hantera TV-apparaten försiktigt under installationen eftersom stötar eller annan mekanisk påverkan kan skada den.
- Var försiktig när väggfästet sätts upp på väggen. Se till att det inte finns elektriska ledningar eller vattenrör i väggen där väggfästet monteras.
- För att förhindra fall och skador, ta bort TV:n från sitt väggfäste när den inte används längre.

Anslutningar

- Extern utrustning och kablar som visas medföljer inte TV-apparaten.
- Se till att enheten är urkopplad från vägguttaget innan du ansluter eller kopplar loss några kablar.
- Kontrollera att terminaltyp och kabelkontakter är korrekta för inkoppling.
- Använd en komplett HDMI-kompatibel kabel.
- Håll TV:n borta från elektronisk utrustning (videoutrustning, osv.) eller utrustning med en infraröd sensor. Annars kan bild / ljud störas eller så kan den andra utrustningen störas.
- Läs även handboken för utrustningen som ansluts.

Uttag



- 1 Modellnamnplåt
- 2 CI uttag 1-2
- 3 Hörlurs-/subwooferuttag (3,5 mm mini stereokontakt)
- 4 USB-port 2-3
== Symbolen indikerar DC-funktion.
- 5 HDMI 4
- 6 DIGITAL AUDIO
- 7 ETHERNET-terminal
 - Använd den skärmdade partvinnade (STP) LAN-kabeln.
- 8 AV IN
- 9 HDMI 1-3
- 10 USB-port 1
== Symbolen indikerar DC-funktion.
- 11 Uttag för satellit-TV
- 12 Uttag för marksänd/kabelansluten TV

Grundläggande anslutningar

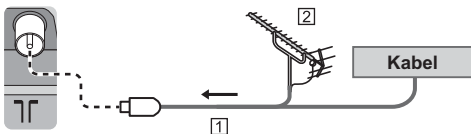
■ AV-enheter

(DVD-inspelare / Blu-ray-inspelare, Digitalbox, osv.)

- För mer information, se [e-Hjälp] (Sök efter ändamål > Titta på > Grundläggande > Grundläggande anslutning).

■ Antenn

TV

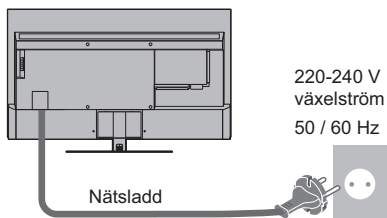


1 RF-kabel

2 Markantenn

- För DVB-C, DVB-T, Analog

■ Nätsladd

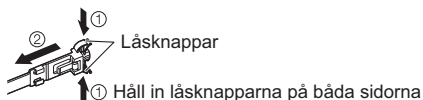


Kabelband (Buntad nätkabel)

Gör så här för att lossa:



Gör så här för att ta bort från TV-apparaten:



■ Satellit-anslutning

- Rådgör med din lokala återförsäljare för att kontrollera att satellitparabolen är ordentligt installerad. Information kan även skaffas från de mottagna satellitkanalerna.
- För mer information, se [e-Hjälp] (Sök efter ändamål > Titta på > Grundläggande > Satellit-anslutning/ Grundläggande anslutning).

■ DVB via IP-anslutning (server, klient osv)

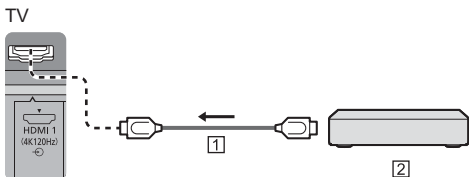
- Denna funktion kanske inte finns tillgänglig beroende på nätverkets tillstånd och sändning.
- Läs bruksanvisningen för DVB via IP-servern för information om anslutningarna.
- För mer information, se [e-Hjälp] (Sök efter ändamål > Funktioner > DVB-via-IP).

■ Nätverk

En nätverksmiljö med bredband krävs för att kunna använda internetjänster.

- Om du inte har bredbandsnätverkstjänster ska du rådgöra med din återförsäljare.
- Förbered Internetmiljön för trådlös anslutning eller via kabel.
- Inställning av nätverksanslutningen påbörjas när TV:n används den första gången. ► (sid. 22)
- För mer information, se [e-Hjälp] (Sök efter ändamål > Nätverk > Nätverksanslutningar).

Anslutning för 4K / HDR-kompatibel utrustning



① HDMI-kabel

② 4K / HDR-kompatibel utrustning

- Återger bilden mer precist, med utökat färgomfång och med högre bildhastighet om du ansluter till 4K-kompatibel utrustning. [Läge2] är ett läge som stöder signaler med högre upplösning än [Läge1]. [Läge3] är ett läge som stöder högre bildhastighet än [Läge2]. Ställ in på [Läge1] när bilden eller ljudet från HDMI-ingången inte spelas upp på rätt sätt.
- Anslut den 4K-kompatibla utrustningen till HDMI-kontakten med en 4K-kompatibel kabel för att kunna titta på innehåll i 4K-format.
- Stöd för HDR ökar inte TV-panelens kapacitet för maximal ljusstyrka.

■ [Automatisk HDMI-inst.] ([Inställningar] menyn)

Återger bilden mer precist, med utökat färgomfång och med högre bildhastighet om du ansluter till 4K-kompatibel utrustning. Välj läget beroende på utrustningen.

[Läge1]:

För bättre kompatibilitet. Ställ in på [Läge1] när bilden eller ljudet från HDMI-ingången inte spelas upp på rätt sätt.

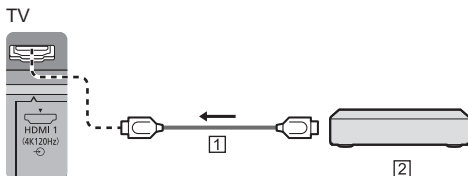
[Läge2]:

För 4K-kompatibel utrustning som innehar funktionen att mata ut bilden exakt med den utökade färgskalan [Läge3]:

För utrustning som är kompatibel med 4K, och som kan ge en utsignal med hög bildhastighet (Läget finns för HDMI1 och 2).

- För att ändra läge
 1. Välj det ingångsläge för HDMI som är förknippat med utrustningen.
 2. Ta fram menyfältet och välj [Huvudmeny] och sedan [Inställningar].
 3. Ändra läget i [Automatisk HDMI-inst.].
- För mer information om giltigt format, se [e-Hjälp] (Sök efter ändamål > Titta på > 4K-upplösning > Automatisk HDMI-inst.).

Anslutning för VRR/AMD FreeSync™ Premium-kompatibel utrustning



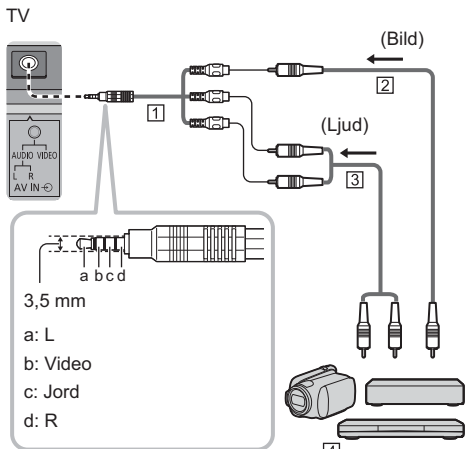
① HDMI-kabel

② VRR/AMD FreeSync™ Premium-kompatibel utrustning

- VRR (Variable Refresh Rate)/AMD FreeSync™ Premium ger bättre bild och låg latens vid spel utan att bilden förvrängs.
- För att aktivera VRR/AMD FreeSync™ Premium, ställ in [VRR] (Bild > Alternativa inställningar) till [På].
- För mer information, se [e-Hjälp] (Sök efter ändamål > Titta på > För bästa bild > Alternativa inställningar).

Övriga anslutningar

■ DVD-spelare / Videokamera / Spelutrustning (VIDEO-utrustning)



1 AV adapter (skärmad / medföljer inte)

2 Kompositvideokabel (skärmad)

- Använd en skärmad kompositkabel.

3 Ljudkabel (skärmad)

- Använd skärmade ljudkablar.

4 DVD-spelare / Videokamera / Spelutrustning

■ Förstärkare (lyssna med externa högtalare)

- För att lyssna på flerkanalsljud från extern utrustning (t.ex. Dolby Digital 5.1) ansluts utrustningen till förstärkaren. För information om anslutningarna, läs utrustningens och förstärkarens bruksanvisningar.
- För mer information, se [e-Hjälp] (Sök efter ändamål > Titta på > Extern utrustning > Extern anslutning).

■ Hörlursuttag / Subwoofer

- För att använda hörlurar, ställ in [Hörlursutgång] på [Hörlurar].
- För att använda subwoofern, ställ in [Hörlursutgång] i ljudmenyn till [Subwoofer]. (Subwoofer-utmatningen från TV:n är densamma för både vänster och höger.)
- För information om inställningarna för hörlurarnas terminalutgångar, se [e-Hjälp] (Sök efter ändamål > Inställningar > Ljudinställning).

■ USB HDD (för inspelning)

- Använd USB 1-porten för anslutning av USB HDD.
- För mer information, se [e-Hjälp] (Sök efter ändamål > Inspelning).

■ VIERA Link

- Använd HDMI 1–4 för VIERA Link-anslutning.
- För mer information, se [e-Hjälp] (Sök efter ändamål > Funktioner > VIERA Link "HDAVI Control™").

■ CI-modul

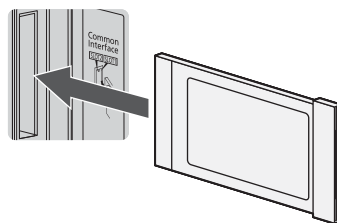
- Stäng av TV:n med huvudströmbrytaren innan du sätter in eller tar ut en CI-modul.
- Om ett smartkort och en CI-modul levereras som ett set sätter du först in CI-modulen och sedan sätter du in smartkortet i CI-modulen.
- Sätt in eller ta ut CI-modulen hela vägen i den riktning som visas.
- Kanaler som normalt är krypterade visas. (Vilka kanaler som kan ses och deras egenskaper beror på CI-modulen.)

Om krypterade kanaler inte visas

➔ [CI-modul] i ([Inställningar] menyn)

- Det kan finnas CI-moduler på marknaden med äldre versioner av den inbyggda programvaran som inte är helt kompatibla med denna nya CI+ v.1.4 TV. Kontakta i sådana fall din lokala innehållsleverantör.
- För mer information, se [e-Hjälp] (Sök efter ändamål > Funktioner > CI-modul), läs CI-modulens bruksanvisning eller kontakta innehållsleverantören.
- Ta bort CI-modulkort, etc. innan du reparerar, överför eller slänger TV:n.

TV

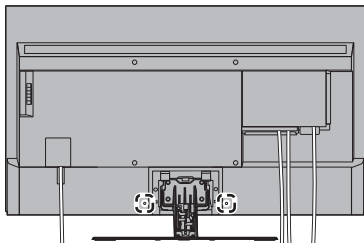


CI-modul

Kabeldragning

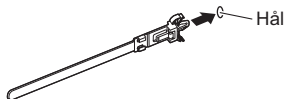
■ Fästa nätsladden och kablarna

- Ta bort kabelöverdraget innan du fortsätter.
➔ (sid. 12)



Fästa kabelbandet

Sätt in nätsladden och standardtillbehörens kabelband



Bunta ihop kablarna



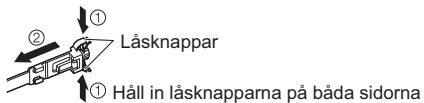
Hakar

Gör så här för att lossa:



Knopp

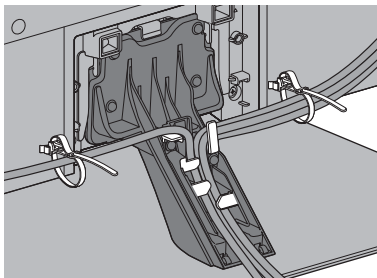
Gör så här för att ta bort från TV-apparaten:



Låsknappar

① Håll in låsknapparna på båda sidorna

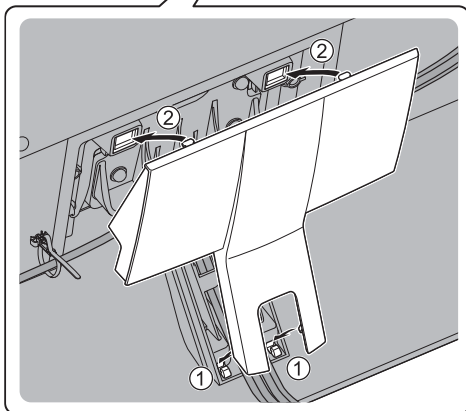
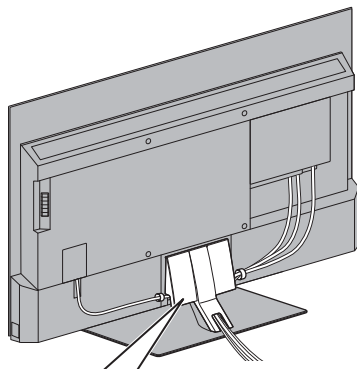
<Exempel>



- Sätt fast kablarna efter behov.
- Om du använder de separata tillbehören följer du de monteringsanvisningar som avser tillbehöret för att fästa kablarna.

■ Fästa kabelskyddet

- Var försiktig så att inte kabeln kläms fast mellan TV:n och kabelskyddet.
- Belasta inte kabelskyddet.



Ansluta Bluetooth®-enheter

Registrera Bluetooth®-enheter

Denna TV-apparat stöder Bluetooth®-kommunikation.

Bluetooth®-enheter som har registrerats (parats) med denna TV kan ansluta (kommunicera med) denna TV.

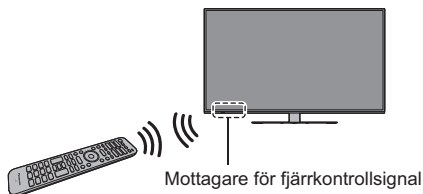
- När en Bluetooth® registreras (paras) med denna TV ska enheten flyttas inom 50 cm från TV:n.
- Det är inte möjligt att registrera (para) Bluetooth®-enheter som inte är kompatibla med denna TV.
- Om en Bluetooth®-enhet som du har registrerat (parat) med denna TV registreras och används med en annan enhet, så kommer den eventuellt inte att kunna användas med denna TV. Registrera enheten med denna TV igen om detta inträffar.
- Bluetooth®-ljudenheter som stöder A2DP kan registreras med denna TV. På grund av egenskaperna hos trådlös teknologi kommer det att finnas en viss fördröjning mellan uppspelning av bild och ljud.
- Högst 2 ljudenhet som stöder A2DP kan användas samtidigt. För att använda 2 enheter, ställ in [Dubbelt ljud] (Inställningar > Bluetooth-inställning > Bluetooth ljudinställn.) till [På], och anslut sedan den andra enheten.
- För mer information, se [e-Hjälp] (Sök efter ändamål > Funktioner > Bluetooth-enheter).

Registrera fjärrkontrollen (medföljer)

Använd antingen Bluetooth® trådlös teknologi eller funktionen för infraröd kommunikation för överföring mellan TV-apparaten och fjärrkontrollen.

Eftersom röstkontrollen (sid. 20) använder Bluetooth® trådlös teknologi måste fjärrkontrollen registreras (paras) med TV:n.

- När du använder fjärrkontrollen för första gången efter inköpet, och du trycker på en knapp med fjärrkontrollen riktad mot fjärrkontrollens signalmottagare med batterier isatta, registreras (paras) fjärrkontrollen automatiskt.
- Vid registrering, rikta fjärrkontrollen mot fjärrkontrollens signalmottagare på TV-apparaten på cirka 50 cm avstånd.
- Registreringen utförs kanske inte korrekt om batterierna i fjärrkontrollen är på väg att ta slut.



Om registreringen misslyckas

Om registreringen (parningen) inte slutförs korrekt, försök att registrera igen.

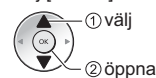
- 1 Visa menyfältet och välj [Huvudmeny], och välj sedan [Inställningar].



- 2 Välj inställningsmenyn för fjärrkontrollen i [Systemmeny]



- 3 Välj [Länkar]



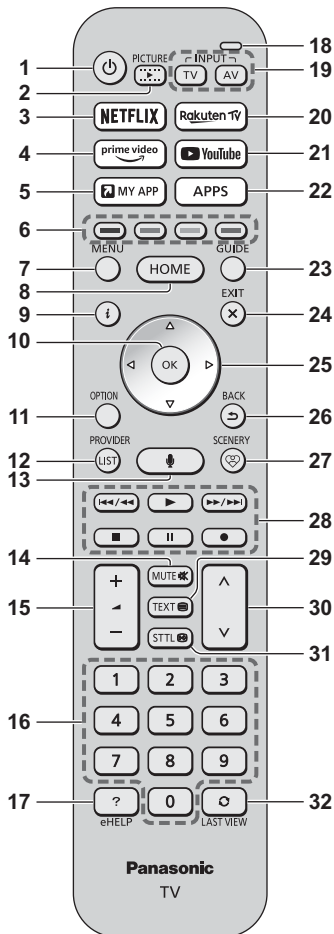
- Registreringsskärm visas, följ instruktionerna på skärmen för att registrera.
- För mer information, se [e-Hjälp] (Sök efter ändamål > Funktioner > Röststyrning > Inställningar).

Anm.

- Om fjärrkontrollen inte har registrerats (paras) med TV-apparaten kommer de att kommunicera via infraröd kommunikation. Rikta fjärrkontrollen mot TV-apparatens signalmottagare för att använda TV:n när infraröd kommunikation används. Observera att röstkontroller inte kommer att vara tillgängliga.
- Om fjärrkontrollen inte har registrerats (paras) med TV-apparaten kommer de att kommunicera via Bluetooth®. Du behöver inte rikta fjärrkontrollen mot TV:ns signalmottagare när Bluetooth®-kommunikation används. Observera att du måste rikta fjärrkontrollen mot fjärrkontrollens signalmottagare när du sätter på eller stänger av TV:n.

Identifiering av reglagen

Fjärrkontroll



1 [POWER]: Sätter PÅ eller stänger AV TV (standby)

2 BILD

- Ändrar visningsläge.

3 NETFLIX

- Går direkt till NETFLIX-tjänsten.

4 Prime Video

- Går direkt till Prime Video-tjänsten.

5 MY APP

- Tilldelar en favoritapplikation. När den har konfigurerats startas applikationen enkelt genom att trycka på den här knappen.
- För mer information, se [e-Hjälp] (Sök efter ändamål > Startside > Appar).

6 Färgade knappar (röd-grön-gul-blå)

- Används för val, navigation och användning av olika funktioner.

7 MENY

- Visar menyfältet. Det är möjligt att få åtkomst till menyer som t.ex. Bild, Ljud, Nätverk, Timer, Inställning och Hjälp genom att välja [Huvudmeny] på menyfältet.

8 HOME

- Visar [Startside].
- För mer information, se [e-Hjälp] (Sök efter ändamål > Läs det här först > Egenskaper > Startside).

9 Information

- Visar kanal- och programinformation.

10 OK

- Bekräftar val och inställningar.
- Tryck på knappen efter att ha valt en kanalposition för att snabbt byta kanal.

11 Alternativmeny

- Visar valfria inställningar.

12 LEVERANTÖR/LISTA

- Startar driftapplikationen eller visar kanallista.

13 Röstkontrollknapp

- Används för röstkontrollfunktionen.

14 Ljudavstängning av / på

15 Volym upp / ner

16 Sifferknappar

- Ändrar kanal och text-TV-sidor.
- Slår på TV:n när den står i väntelaget.

17 [e-Hjälp]

- Visar [e-Hjälp] (inbyggda bruksanvisningen).

18 Mikrofon

- Använd med mikrofonen för röstkontroll.

19 Val av ingångsläge

- TV - växlar till DVB-S / DVB-C / DVB-T / DVB via IP / Analog.
- AV - byter AV-ingång från listan Ange insignal.

20 Rakuten TV

- Går direkt till Rakuten-tjänsten.

21 YouTube

- Går direkt till YouTube-tjänsten.

22 APPS

- Visar [Appar] (programlista).

23 TV Guide

- Visar Elektronisk programguide.

24 EXIT

- Återgå till normal visningskärm.

25 Pilknappar

- Används för att göra val och justeringar.

26 BACK

- Återvänder till föregående meny / sida.

27 LANDSKAP

- Visar det för tillfället valda landskapet.
- För mer information, se [e-Hjälp] (Sök efter ändamål > Startside > my Scenery).

28 Användning för innehåll, ansluten utrustning osv.

29 Text-TV-knapp

30 Kanal upp / ner

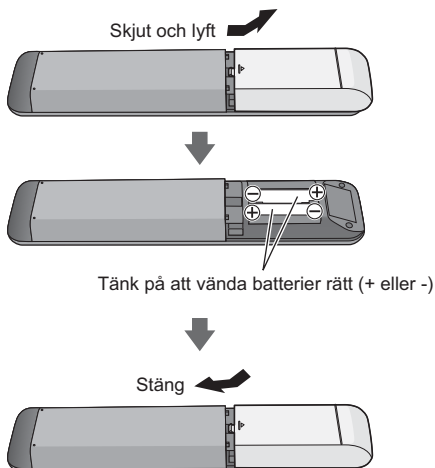
31 Undertexter

- Visar textning.

32 Senast visad

- Växlar till föregående kanal eller ingångsläge.

■ Sätta i / ta ur batterier



Ställa in fjärrkontrolläge

Om en annan Panasonic TV finns i närheten av TV:n, kan du styra den andra TV:n när du använder fjärrkontrollen med infraröd signal. Ändra fjärrkontrollläget för att undvika samtidig manövrering.

- Fjärrkontrolläge 1 är standardinställningen.

1 Visa menyfältet och välj [Huvudmeny], och välj sedan [Inställningar].



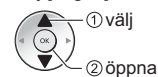
2 Välj inställningsmenyn för fjärrkontrollen i [Systemmeny]



3 Välj fjärrkontrollläget i [Lägesinställning]



4 Välj [Läge2]



- Tryck och håll in [OK]/[MUTE]/[2]* (numeriska knappar) i minst 3 sekunder, och tryck sedan på OK-knappen.

* För att ställa in [Läge1] ska du välja "1", för att ställa in [Läge3] ska du välja "3", för att ställa in [Läge4] ska du välja "4".

- Ställ in TV:n och fjärrkontrollen i läget 1 när du använder fjärrkontrollläget 1.

■ Fel fjärrkontrollsläge

Ett fel visas om TV:n vid fem tillfällen tar emot en signal i ett annat fjärrkontrollsläge än det som är inställt.

- Följ instruktionerna på skärmen.
- Fjärrkontrollsläget återställs till läge 1 när alla inställningar har initialiserats genom åtkomst till [Fabriksinställningar]. Tryck och håll in knapparna [OK]/[MUTE]/[1] i minst 3 sekunder för att ställa in fjärrkontrollsläge 1 om du inte kan styra TV:n med din fjärrkontroll.

■ Återställ fjärrkontrollsläge

Du kan tvinga fram en återställning av TV:ns fjärrkontrollsläge för att ändra till läge 1.


- 1 Hämta en annan Panasonic-fjärrkontroll vars läge är inställt som 1
- 2 Rikta fjärrkontrollen mot TV:n och tryck sedan på knappen MUTE i cirka 15 sekunder
- 3 När en skärm uppmanar dig att bekräfta tvingad återställning av fjärrkontrollsläget ska du trycka på knappen MUTE igen i cirka 3 sekunder

Röstkontroller

TV-apparaten känner igen tal när du talar i röstkontrollmikrofonen, vilket låter dig utföra åtgärder som att byta TV-kanal, ändra ljudvolymen, söka efter program och utföra internet-sökningar.

- Om fjärrkontrollen inte har registrerats (parats) med TV-apparaten, registrera (para) fjärrkontrollen. ➔ (sid. 17)
- Google Assistant-funktionen kan vara under förberedelse och funktionen kommer att finnas tillgänglig när den är klar. Google Assistant-funktionen är kanske inte tillgänglig beroende på land, område eller sändare.
- TV:n måste anslutas till internet för att det ska gå att utföra sökningar osv. ➔ (sid. 14)
- Den effektiva räckvidden för röstkontroller beror på användningsmiljön.
- Funktionen kanske inte är korrekt beroende på vilken typ av röst personen har och hur de talar, samt den omgivande miljön och förhållandena.
- När andra Bluetooth®-enheter är anslutna samtidigt kanske röstkontroller inte fungerar korrekt beroende på de anslutna enheterna.

Välja rösttjänst (när detta inte valts)

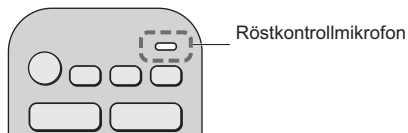
- 1 Tryck på röststyrningsknappen.

- 2 Välj rösttjänst för röststyrningsfunktionen.
 - Endast en rösttjänst kan användas med TV:n.
 - Skärmen för val av rösttjänst kan även visas via [Röststyrning] på menyfältet.

Kontrollera med din röst

- 1 Tryck på röststyrningsknappen.



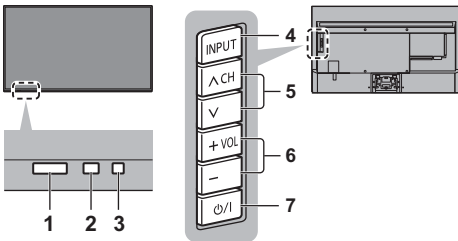
- 2 Tala in i röstkontrollmikrofonen



- För information om inställningar och åtgärder för röstkontroller, se [e-Hjälp] (Sök efter ändamål > Funktioner > Röststyrning).
- Funktionerna för röststyrning och rösttjänster kan ändras utan meddelande på förhand.

Indikator / kontrollpanel

- När knapparna 4, 5, 6 trycks ned visas en guide till kontrollpanelen på skärmens högra sida i 3 sekunder som en indikation på vilken knapp som har tryckts ned.



TV-apparatens baksida

1 Fjärrkontrollens signalmottagare (för infraröd kommunikation)

- Placera inte några föremål mellan fjärrkontrollen och TV:ns signalmottagare för fjärrkontroll.

2 Sensor för omgivning

- Känner av ljusstyrkan för justering av bildkvaliteten när [Ljussensor] i bildmenyn är inställt på [På].

3 Strömindikator

Röd:

Viloläge

Grön:

På

- Beroende på den omgivande ljusstyrkan, justera LED-ljusstyrkan automatiskt till nivåer som är lätta att titta på.

Orange:

Viloläget med vissa funktioner (inspelning osv.) aktiva eller panelunderhåll pågår

- LED-lampan blinkar när TV:n tar emot en infraröd signal från fjärrkontrollen.

4 Val av ingångsläge

- Tryck flera gånger tills du får önskat läge.

Meny

- Tryck och håll in i cirka 3 sekunder för att visa menyfältet.

OK (i menysystemet)

5 Kanal upp / ner

- Markör upp / ner (i menysystemet)

6 Volym upp / ner

- Markör vänster / höger (i menysystemet)

7 Huvudströmbrytare på / av

- Använd för att växla huvudström.
- För att slå av strömmen till apparaten helt måste du dra ut nätkontakten ur vägguttaget.
- [P/I]: Vänteläge / På

Panelunderhåll

Stäng av TV:n med fjärrkontrollen innan panelunderhållet utförs. LED-lampan lyser i orange när panelunderhållet utförs.

När panelunderhållet utförs ska du undvika att röra vid eller utöva något tryck på skärmen (t.ex. genom att torka av skärmen eller liknande).

Det finns två typer av underhåll.

① Normalt underhåll, som startar automatiskt och tar cirka 10 minuter.

② Det regelbundna underhållet tar cirka 80 minuter.

- När regelbundet underhåll är nödvändigt visas ett meddelande på skärmen efter att TV:n stängts av med fjärrkontrollen. Följ instruktionerna på skärmen.

- Under panelunderhållet visas en vit horisontell linje på skärmen under en stund. Det är inte ett fel.

- För information om panelunderhållet, se [e-Hjälp] (Sök efter ändamål > Titta på > För bästa bild > Skärminställningar).

Autosökning vid första användning

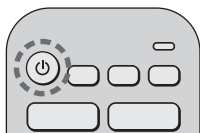
När du sätter på TV:n första gången kommer den automatiskt att söka efter tillgängliga TV-kanaler och ge alternativ för att konfigurera TV:n.

- Dessa steg är inte nödvändiga om inställningen har utförts av din lokala återförsäljare.
- Slutför anslutningarna (sid. 13 - 15) och inställningarna (vid behov) av den anslutna utrustningen innan Autosökning påbörjas. Mer information om den anslutna utrustningens inställningar finns i tillhörande bruksanvisning.

1 Anslut TV-apparaten till vägguttaget och slå på strömmen



- Det tar några sekunder innan bilden syns.



2 Välj följande objekt

Ställ in varje objekt genom att följa instruktionerna på skärmen.

Exempel:



■ Använda fjärrkontrollen



Flytta markören



Få åtkomst till posten / lagra inställningen

BACK



Återgå till föregående post (om tillgängligt)

Välj språk

Välj land

Välj [Hem]

Välj [Hem] för användning i en hemma-visningsläge.

- [Butik] är för butiksvisning.
- För att ändra visningsläget senare måste alla inställningar återställas via [Fabriksinställningar].

Ställ in nätverksanslutning

- Beroende på det land du väljer, välj din region eller spara barnlåsets PIN-nummer ("0000" kan inte sparas).

Markera att TV-signalläget ska ställas in och välj sedan [Starta Autosökning]

- Skärmen Autosökning varierar beror på valt land och signalläge.
- [Installation av DVB-S-antenn]
Se till att satellitanslutningarna är slutförda (sid. 14) och välj mottagarläget ([Dubbelmottagare] / [Enkelmottagare]).
- [DVB-C-nätverksinställningar]
Normalt ska [Frekvens] och [Nätverks-ID] ställas in på [Auto].
Om [Auto] inte visas eller om det är nödvändigt, ange [Frekvens] och [Nätverks-ID] som specificerats av din kabeltjänstleverantör med de numeriska knapparna.

Autosökning är nu klar och TV:n är klar att användas.

Om inställningen misslyckas, kontrollera satellitkabeln, RF-kabeln och nätverksanslutningen och följ sedan anvisningarna på skärmen.

Anm.

- TV:n går in i vänteläge när ingen åtgärd utförs under 4 timmar om [Automatisk standby] i menyn Timer är inställt på [På] (fabriksinställning).
- TV:n går in i vänteläge när ingen signal mottas och ingen åtgärd utförs under 10 minuter om [Ingen-signal-avstängning] i menyn Timer är inställt på [På] (fabriksinställning).
- För att ställa in alla kanaler igen
➔ **[Autosökning] i [Stationssökning] ([Inställningar] menyn)**
- För att lägga till ett tillgängligt TV-signalsläge senare
➔ **[Lägg till TV-signal] i [Stationssökning] ([Inställningar] menyn)**
- För att initiera alla inställningar
➔ **[Fabriksinställningar] i [Systemmeny] ([Inställningar] menyn)**

Titta på TV

1 Slå på strömmen

 (TV)

eller

 (Fjärrkontroll)

- Huvudströmbrytaren ska vara på.
➔ (sid. 21)

2 Välj läge

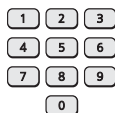


- Lägen som kan väljas beror på de kanaler som lagrats.

3 Välj en kanal

 — upp
 — ner

eller



- För att välja en kanalposition med 2 eller fler siffror, t.ex. 399



Användning e-Hjälp

[e-Hjälp] är en detaljerad bruksanvisning som är inbyggd i TV:n och ger dig mer utförliga förklaringar till varje funktion.

1 Visa [e-Hjälp]



eller

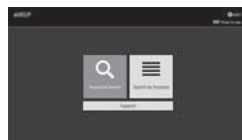
MENU




➔ [Huvudmeny] ➔ [Hjälp] ➔ [e-Hjälp]

- Om [e-Hjälp] har använts sedan TV:n startades visas bekräftelsefönstret där du kan välja om du vill gå till [Första sidan] eller till [Senast visade sidan].

2 Välj menyn



- För att öppna [Användning]
 (grön)

3 Välj posten

Exempel:



- För att gå till föregående skärm / fält

BACK



Vanliga frågor

Följ dessa enkla anvisningar för att lösa problemet innan du begär service eller hjälp.

- För mer information, se [e-Hjälp] (Support > Vanliga frågor).

Det tar flera sekunder innan bilden visas när TV:n slås på

- När TV:n slås på utförs en paneljustering. Det är inte ett fel.

TV-apparaten kan inte sättas på

- Kontrollera att nätsladden är ansluten till TV:n och vägguttaget.

TV-apparaten intar vänteläge

- Den automatiska standbyfunktionen aktiveras.

Fjärrkontrollen fungerar inte eller fungerar bara ibland

- Är batterierna rätt isatta? ➔ (sid. 19)
- Är TV-apparaten på?
- Batterierna kan vara på väg att ta slut. Ersätt med nya.
- Rikta fjärrkontrollen rakt mot TV-apparatens signalmottagare (inom cirka 7 m och 30 graders vinkel från signalmottagare).*
- Placera TV-apparaten så att dess fjärrmottagare inte utsätts för direkt solljus eller annat starkt ljus.*
- Är fjärrkontrollläget fel? ➔ (sid. 19)
- Om du försöker använda röstkontroll, är fjärrkontrollen registrerad (parad) med TV:n? ➔ (sid. 17)

* När infraröd kommunikation används

Ingen bild visas

- Se till att TV-apparaten är påslagen.
- Kontrollera att nätsladden är ansluten till TV:n och vägguttaget.
- Kontrollera att rätt ingångsläge är valt.
- Är [Luminansnivå], [Kontrast], [Ljus] eller [Färgmättnad] i bildmenyn inställda till lägsta värdet?
- Kontrollera alla kablar och att kontaktarna sitter som de ska.

Bilden som visas är onormal

- Den här TV:n har ett inbyggt självtest. Gör en diagnos av bild- eller ljudproblem.
➔ [Självtest för TV:n] ([Hjälp] menyn)
- Stäng av TV-apparaten med huvudströmbrytaren och sätt sedan på den igen.
- Om problemet kvarstår, återställ alla inställningar.
➔ [Fabriksinställningar] i [Systemmeny] ([Inställningar] menyn)

Bilden eller ljudet från extern utrustning ser konstigt ut när utrustningen är ansluten med HDMI

- Ställ in [Automatisk HDMI-inst.] ([Inställningar] menyn) på [Läge1]
➔ (sid. 14)

Inget ljud spelas upp från den anslutna HDMI-utrustningen

- Ställ in ljudutgångsformatet för den anslutna HDMI-utrustningen till PCM.

Röstkontrollfunktionen fungerar inte

- Om fjärrkontrollen inte har registrerats (parats) med TV-apparaten, registrera (para) fjärrkontrollen.
➔ (sid. 17)
- Kontrollera nätverksanslutningen och inställningarna.

Delar av TV:n upphettas

- Delar av TV:n kan bli varma. Dessa temperaturökningar leder inte till några problem i form av prestanda eller kvalitet.

När du vidrör displaypanelen med fingret flyttas den lite och ger ifrån sig ett ljud

- Det finns ett litet avstånd runt panelen för att förebygga skador på den. Det är inte ett fel.

Om förfrågan

- Kontakta din lokala Panasonic-återförsäljare för hjälp. Om du gör en förfrågan från annat ställe än vid TV:n, kan vi inte svara på frågor om innehåll som kräver visuell bekräftelse för anslutning, fenomen etc. av TV:n.

LED-lampan lyser i orange

- Panelunderhåll utförs eventuellt.
LED-lampan lyser i orange igen i viloläget när TV:n slås på/av innan panelunderhållet slutförs.
(Stäng av TV:n med fjärrkontrollen innan panelunderhållet utförs.)
- När panelunderhållet utförs ska du undvika att röra vid eller utöva något tryck på skärmen (t.ex. genom att torka av skärmen eller liknande).
- För mer information
➔ **“Panelunderhåll” (sid. 21)**

Meddelandet om panelunderhåll visas när TV:n stängs av med Viloläge på-/av-knappen på TV:ns fjärrkontroll

- Utför panelunderhåll. Välj [Gå till stänger av tv:n] och tryck på OK-knappen för att starta panelunderhållet.
- Panelunderhållet avbryts om du väljer [Starta inte skärmunderhåll nu] eller om du stänger av TV:n när meddelandet visas.
Meddelandet visas på nytt nästa gång TV:n stängs av med Viloläge På-/Av-knappen på TV-fjärrkontrollen.
- För mer information
➔ **“Panelunderhåll” (sid. 21)**

En vit horisontell linje visas i viloläget

- En vit horisontell linje visas eventuellt på skärmen en kort stund vid justering av panelen. Det är inte ett fel.

Underhåll

Drag först ut nätkontakten ur vägguttaget.

Displaypanel, Hölje, Stativ

Regelbundet underhåll:

Torka försiktigt av ytan på displayen, höljet eller stativet med hjälp av en mjuk trasa för att avlägsna smuts och fingeravtryck.

För ingrodd smuts:

- (1) Torka först bort dammet från ytan.
- (2) Fukta en mjuk trasa med rent vatten eller utspätt neutralt rengöringsmedel (1 del rengöringsmedel till 100 delar vatten).
- (3) Vrid ur trasan ordentligt. (Obs! Låt inte vatten tränga in i TV:n då detta kan leda till att produkten slutar fungera.)
- (4) Fukttorka försiktigt och torka bort envis smuts.
- (5) Torka slutligen bort all fukt.

Observera

- Använd inte en hård trasa och rengör inte ytan för hårt, eftersom det kan orsaka repor på ytan.
- Var noga så att ytan inte utsätts för insektsmedel, lösningsmedel, thinner eller andra flyktiga substanser. Det kan skada ytans kvalitet eller att färgen lossnar.
- Displaypanelens yta är specialbehandlad och skadas lätt. Var försiktig så att du inte knackar eller river på ytan med dina naglar eller andra hårda föremål.
- Låt inte höljet eller stativet vara i kontakt med gummi- eller plastsubstanser under en längre tidsperiod. Det kan försämra ytans kvalitet.

Nätkontakt

Torka av nätkontakten med en torr tygduk med jämna mellanrum. Fukt och damm kan orsaka en eldsvåda eller elektriska stötar.

Specifikationer

■ TV

Modellnr

TX-48JZ1500E

Dimensioner (B × H × D)

1 069 mm × 682 mm × 300 mm (med stativ)

1 069 mm × 622 mm × 67 mm (endast TV)

Vikt

21,5 kg netto (med stativ)

16,0 kg netto (endast TV)

Strömkälla

220-240 V växelström, 50 / 60 Hz

Panel

OLED panel

Ljud

Högtalarutgång

30 W (15 W × 2)

Hörlursuttag / Subwoofer

3,5 mm stereo minijack × 1

Anslutningsterminaler

AV-ingång

VIDEO

1,0 V[p-p] (75 Ω)

AUDIO L - R

0,5 V[rms]

HDMI-ingångar 1 / 2 / 3 / 4

TYP A-kontakter

HDMI 1:

4K120Hz, VRR (Variable Refresh Rate), AMD FreeSync™ Premium, Content Type, Deep Colour, x.v.Colour™

HDMI 2:

4K120Hz, VRR (Variable Refresh Rate), AMD FreeSync™ Premium, Content Type, eARC (Enhanced Audio Return Channel) / ARC (Audio Return Channel), Deep Colour, x.v.Colour™

HDMI 3 / 4:

4K, Content Type, Deep Colour, x.v.Colour™

- Denna TV-apparat stöder funktionen "HDAVI Control 5".

Kortfack

CI-kortplats (kompatibel med CI Plus) × 2

ETHERNET

RJ45, IEEE802.3 10BASE-T / 100BASE-TX

USB 1 / 2 / 3

USB 1: DC $\overline{=}$ 5 V, Max. 900 mA [SuperSpeed USB (USB 3.0)]

USB 2 / 3: DC $\overline{=}$ 5 V, Max. 500 mA [Höghastighets-USB (USB 2.0)]

DIGITAL AUDIO-utgång

PCM / Dolby Audio, Fiberoptisk

Mottagarsystem / bandnamn

Satellit

DVB-S / S2

Mottagarens IF frekvensområde - 950 MHz till
2 150 MHz

Digital

DVB-T / T2, DVB-C

Kanaltäckning: UHF / VHF / kabel

Analog

PAL B / G, D / K, H, I

SECAM B / G, D / K, L / L'

Kanaltäckning: UHF / VHF / kabel

PAL 525 / 60 (VCR)

M.NTSC (VCR)

NTSC (endast AV-in)

Satellitparabolingång

Honkontakt F-typ 75 Ω × 2

Antenningång

VHF / UHF

Användningsbetingelser

Temperatur

0 °C - 35 °C

Fuktighet

20 % - 80 % RH (ej kondenserande)

Inbyggt och trådlöst LAN

Standardöverensstämmelse och frekvensområde

IEEE802.11a/n/ac: 5 GHz band

IEEE802.11b/g/n: 2,4 GHz band

Säkerhet

WPA3-SAE (AES)

WPA2-PSK (TKIP/AES)

WPA-PSK (TKIP/AES)

WEP (64 bit/128 bit)

Bluetooth® trådlös teknologi*

Standardöverensstämmelse och frekvensområde

Bluetooth® 5.0: 2,4 GHz band

* Inte alla Bluetooth®-kompatibla enheter är tillgängliga för denna TV. Upp till 5 enheter kan användas samtidigt.

Anm.

- Konstruktion och specifikationer kan ändras utan föregående meddelande. Vikter och dimensioner som visas är ungefärliga.
- För information om programvara med öppen källkod, se [e-Hjälp] (Sök efter ändamål > Läs det här först > Innan användning > Licens).
- För mer produktinformation, besök EPREL: <https://eprel.ec.europa.eu>. EPREL-registreringsnumret finns tillgängligt på <https://eprel.panasonic.eu/product>.

Avfallshantering av produkter och batterier

Endast för Europeiska Unionen och länder med återvinningssystem



Dessa symboler på produkter, förpackningar och/eller medföljande dokument betyder att förbrukade elektriska och elektroniska produkter och batterier inte får blandas med vanliga hushållssopor.

För att gamla produkter och använda batterier ska hanteras och återvinnas på rätt sätt ska dom lämnas till passande uppsamlingsställe i enlighet med nationella bestämmelser.

Genom att sortera korrekt hjälper du till att spara värdefulla resurser och förhindrar eventuella negativa effekter på människors hälsa och på miljön.

För mer information om insamling och återvinning kontakta din kommun.

Olämplig avfallshantering kan beläggas med böter i enlighet med nationella bestämmelser.



Notering till batterisymbolen (nedanför):

Denna symbol kan användas i kombination med en kemisk symbol. I detta fall uppfyller den de krav som ställs i direktivet för den aktuella kemikalien.

Utrustning som är kopplad till skyddsjord via jordat vägguttag och/eller via annan utrustning och samtidigt är kopplad till kabel-TV nät kan i vissa fall medföra risk för brand.

För att undvika detta skall vid anslutning av utrustningen till kabel-TV nät galvanisk isolator finnas mellan utrustningen och kabel-TV nätet.

Ägarens anteckningar

Modellnumret och serienumret för denna produkt finns på skärmens baksida. Anteckna serienumret nedan och spara bruksanvisning och kvitto för att kunna identifiera ägande och TV-apparat om den skulle bli stulen, komma bort på annat sätt eller om den kräver service enligt garantin.

Modellnummer

Serienummer

Panasonic Corporation

Web Site: <http://www.panasonic.com>

Svenska

TQB0E2986F-1

Bruksanvisninger

OLED TV

Norsk

Modellnr.

TX-48JZ1500E



eHELP

For mer detaljerte instruksjoner, kan du se [eHELP] (innebygde bruksinstruksjoner).

- Hvordan bruke [eHELP] ➔ (s. 23)

Takk for at du har kjøpt dette Panasonic-produktet.

Les denne bruksanvisningen grundig før du bruker produktet, og oppbevar den for senere bruk.

Les "Sikkerhetsforholdsreglene" i denne håndboken nøye før bruk.

Bildene som er brukt i denne bruksanvisningen, er kun for illustrasjonsformål.

Vennligst se i det Pan-europeiske garantikortet hvis du har behov for å kontakte din lokale Panasonic-forhandler for assistanse.

Innhold

Må for all del leses

Viktig merknad	4
Sikkerhetsforholdsregler	6
Tilbehør	10
Installere TV-en	10
Installere veggkonsollen	12
Tilkoblinger	13
Å identifisere betjeningsfunksjoner	18
Første gangs Automatisk oppsett	22
Å se på TV	23
Hvordan bruke eHELP	23
Ofte stilte spørsmål	24
Vedlikehold	25
Spesifikasjoner	26

Dolby Atmos

HEVC Advance™
Covered by Patents at patentlist.hevcadvance.com

AMD
FreeSync
Premium

Uttrykkene HDMI, HDMI High-Definition Multimedia Interface, og HDMI-logoen, er varemerker eller registrerte varemerker som tilhører HDMI Licensing Administrator, Inc.

Dolby, Dolby Vision, Dolby Vision IQ, Dolby Atmos, Dolby Audio og dobbelt-D-symbolet er varemerker som tilhører Dolby Laboratories Licensing Corporation.

Produsert på lisens fra Dolby Laboratories.

Konfidensielle upubliserte arbeider.

Opphavsrett © 1992-2020 Dolby Laboratories.

Alle rettigheter forbeholdt.

WPA3™, WPA2™, WPA™ er varemerker for Wi-Fi Alliance®.

Bluetooth®-ordmerke og -logoene er registrerte varemerker som eies av Bluetooth SIG, Inc. og all Panasonic Corporations bruk av slike merker er under lisens.

DVB og DVB-logoen er varemerker for DVB Project.

x.v.Colour™ er et varemerke.

DiSEqC™ er et varemerke for EUTELSAT.

Google er et varemerke for Google LLC.

Amazon, Prime Video og alle relaterte logoer er varemerker for Amazon.com, Inc. eller dets tilknyttede selskaper.

Dette produktet tilfredsstiller de tekniske spesifikasjonene til UHD Alliance: UHDA-spesifisert referansemodus, versjon 1.0. FILMMAKER MODE™-logoen er et registrert varemerke for UHD Alliance, Inc. i USA og i andre land.

© 2020 Advanced Micro Devices, Inc. Alle rettigheter forbeholdes. AMD og FreeSync og kombinasjoner derav er varemerker for Advanced Micro Devices, Inc.

- For informasjon om varemerkene, kan du se [eHELP] (Søk på bruk > Les først > Før bruk > Lisens).

Viktig merknad

Ikke vis en del av bildet som står stille over en lengre periode

I slike tilfeller vil den stillestående delen av bildet være utydelig på skjermen ("bildelagring"). Dette ansees ikke som en funksjonsfeil, og dekkes ikke av garantien.

- Typiske stillbilde deler:
 - Stillbilder vist kontinuerlig i samme område (f. eks. kanalnummer, kanallogo, andre logoer eller tittelbilde etc.)
 - Stille eller bevegende bilder vises med sideforhold 4:3 eller 16:9 etc.
 - Videospill
- For å unngå bildelagring kan skjermsparerer aktiveres (OLED-loggen beveger seg), eller meldingen på hjemskjermen kan fjernes etter noen minutter, hvis det ikke sendes noen signaler eller noen handlinger utføres.
- Sett [Luminanskontroll for logo] på [Maksimum] for å unngå bilderetensjon.
[eHELP] (Søk på bruk > Innstillinger > Bilde > Skjerminnstillinger)
- For å unngå bilderetensjon, kan skjermen dempes når det vises et bilde som ikke rører på seg. Dette er ikke feil. Lysstyrken på skjermen går tilbake til foregående nivå når det vises aktive bilder igjen.
- Husk å slå av tv-en med fjernkontrollen for å utføre skjermoppdatering. Under skjermoppdatering blir LED-lampen oransje. (s. 21) Oppdateringen gjøres etter behov.
- Sett størrelsesforholdet til [4:3 fullt bilde] for 4:3-bilde. For mer informasjon, kan du se [eHELP] (Søk på bruk > Se > For beste bilde > Bildeformatendring)
- For mer informasjon
➔ **"Skjermoppdatering" (s. 21)**



Merknader vedrørende DVB- / datasendings- / IPTV-funksjoner

- Denne Tven er laget for å oppfylle standardene (status pr. juni 2021) DVB-T/T2 (MPEG2, MPEG4-AVC(H.264) og MPEG HEVC(H.265)) digitale bakketjenester, DVB-C (MPEG2, MPEG4-AVC(H.264) og MPEG HEVC(H.265)) digitale kabeltjenester og DVB-S (MPEG2, MPEG4-AVC(H.264) og MPEG HEVC(H.265)) digitale satellittjenester.
Hør med en lokal forhandler om DVB-T / T2- eller DVB-S-tjenester er tilgjengelig for ditt område.
Hør med leverandøren av kabeltjenesten om DVB-C-tjenester kan brukes med dette TV-apparatet.
- Det er ikke sikkert at dette TV-apparatet virker som det skal hvis signalene ikke oppfyller standardene for DVB-T / T2, DVB-C eller DVB-S.
- Det er ikke sikkert at alle funksjoner er tilgjengelige. Dette avhenger av land, område, kringkaster, tjenesteleverandør, satellitt og nettmiljø.
- Ikke alle CI-moduler virker riktig med dette TV-apparatet. Kontakt tjenesteleverandøren angående tilgjengelig CI-modul.
- Det er ikke sikkert at dette TV-apparatet virker riktig med en CI-modul som ikke er godkjent av tjenesteleverandøren.
- Tilleggsavgifter kan bli lagt til. Dette avhenger av tjenesteleverandøren.
- Kan ikke garantere kompatibilitet med fremtidige tjenester.

Internett-apper og stemmestyringsfunksjon tilbys av de respektive tjenestetilbyderne, og kan endres, stoppes eller avvikes når som helst.

Panasonic påtar seg intet ansvar for, og garanterer ikke tilgjengeligheten eller fortsettelsen av, tjenestene.

Panasonic garanterer ikke funksjonen eller ytelsen til periferienheter som er produsert av andre produsenter, og vi anerkjenner intet erstatningsansvar for skade som skyldes funksjon eller ytelse for bruk av slikt utstyr fra andre produsenter.

Skader

Bortsett fra i tilfeller der ansvar anerkjennes av lokale forskrifter, påtar Panasonic seg intet ansvar for funksjonsfeil forårsaket av misbruk eller bruk av produktet, og andre problemer eller skader forårsaket av bruk av dette produktet.

Behandling av kundeinformasjon

Noe av kundeinformasjonen, som IP-adressen til nettverksgrensesnittet til enheten din (denne TV-en), vil samles inn så snart du kobler din Panasonic smart-TV (denne TV-en) eller noen andre enheter til internett (tatt fra vår personvernpolicy). Vi gjør dette for å beskytte kundene våre og integriteten til Tjenesten vår, samt for å beskytte Panasonics rettigheter eller eiendommer. Dersom du vil vite mer om behandling av informasjonen din i denne sammenhengen, vennligst se den fullstendige teksten i vår personvernpolicy på [eHELP] (Søk på bruk > Nettverk > Nettverksinnstillinger > Vilkår for tjenester og innst.).

Når du bruker internett-tilkoblingen til denne TV-en etter å ha godtatt (i juridiske saker der kundens samtykke påkreves for å samle inn personlig informasjon i henhold til gjeldende personvernlovgivning) eller sett gjennom Panasonics bruksvilkår / personvernpolicy (heretter referert til som vilkår og betingelser osv.), kan kundeinformasjon angående bruk av denne enheten samles inn og brukes i henhold til vilkår og betingelser osv.

Mer informasjon om bruksvilkår / personvernpolicy fins her: [eHELP] (Søk på bruk > Nettverk > Nettverksinnstillinger > Vilkår for tjenester og innst.).

Kundens personlige informasjon kan tas opp på denne TV-en av kringkasterorganisasjon eller applikasjonstilbyder. Før reparasjon, overføring eller avhending av denne TV-en, slett all informasjon som er lagret på TV-en i henhold til følgende prosedyre:

[eHELP] (Søk på bruk > Funksjoner > Fabrikkinnstilling)

Kundeinformasjon kan samles inn av en tilbyder via en applikasjon fra tredjepartier på denne TV-en eller nettsiden. Godkjenn tilbyderens vilkår og betingelser osv. på forhånd.

- Panasonic skal ikke holdes ansvarlig for innsamling eller bruk av kundeinformasjon via applikasjoner fra tredjepartier på denne TV-en eller nettsiden.
- Vær spesielt oppmerksom på tilbyderens pålitelighet ved inntasting av kredittkortnummer, navn osv.
- Registrert informasjon kan registreres på tilbyderens server osv. Før reparasjon, overføring eller avhending av denne TV-en, sørg for at informasjonen slettes i henhold til tilbyderens vilkår og betingelser osv.

Opptaket og avspillingen av innholdet på denne eller noen annen innretning kan kreve tillatelse fra eieren av opphavsretten eller andre slike rettigheter til dette innholdet. Panasonic har ingen myndighet til og innvilger ingen tillatelse til og frasier seg uttrykkelig alle rettigheter, evne eller hensikt til å anskaffe slik tillatelse på dine vegne. Det er ditt ansvar å sikre at din bruk av denne eller noen annen innretning overholder de gjeldende opphavsrettslige lovene i ditt land. Vennligst se lovverket for mer informasjon om de relevante lovene og forskriftene som er omfattet eller ta kontakt med eieren av rettighetene til innholdet du ønsker å ta opp eller spille av.

Dette produktet er lisensiert under AVCs patenteringsportefølje for personlig bruk av en forbruker eller andre bruksområder der det ikke mottar godtgjørelse til (i) å kode video i samsvar med AVC-standarden («AVC Video») og/eller (ii) dekode AVC Video som er kodet av en forbruker som er engasjert i en personlig aktivitet og/eller er innhentet fra en videoleverandør som er lisensiert til å tilby AVC Video. Ingen tillatelse gis til eller innbefatter annet bruk. Tilleggsinformasjon kan fås fra MPEG LA, L.L.C.

Se <http://www.mpegla.com>.



Dette merket indikerer at produktet drives av vekselstrøm.



Dette merket indikerer et Klasse 2 eller dobbeltisolert elektrisk apparat, der det ikke kreves en sikkerhetskobling til elektrisk jord (jording).

Transporter kun i opprett posisjon.

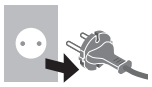
Sikkerhetsforholdsregler

For å unngå risikoen for elektrisk støt, brann eller skade, følg advarslene og forholdsreglene nedenfor:

■ Støpsel og strømkabel

Advarsel

Hvis du oppdager noe unormalt, trekk umiddelbart ut støpselet.



- Dette TV-apparatet er beregnet for bruk med ~ 220–240 volt vekselstrøm, 50 / 60 Hz.
- Sett støpselet helt inn i stikkontakten.
- For å slå av apparatet helt, må du dra støpselet ut av stikkontakten.

Støpselet må følgelig være lett tilgjengelig til enhver tid.

- Trekk ut støpslet når du rengjør TV-en.
- Støpselet må ikke berøres med våte hender.



- Ikke beskadige nettkabelen.

- Ikke plasser tunge gjenstander på kabelen.



- Ikke plasser kabelen i nærheten av objekter med høye temperaturer.



- Ikke trekk i kabelen. Hold i selve nettpluggen når du frakobler nettkabelen.



- Ikke flytt TV-en med kabelen plagget i stikkontakten.
- Ikke vri eller bøye kabelen voldsomt. Du må heller ikke strekke den.
- Ikke bruk en skadet støpsel eller stikkontakt.
- Sørg for at TV-en ikke knuser strømkabelen.

■ Vær forsiktig

Advarsel

- Ikke fjern deksler eller modifierer TV-en på egen hånd da spenningsførende deler er tilgjengelige og det fins risiko for elektrisk støt når de fjernes. Det finnes ingen innvendige deler som kan repareres av brukeren.



- Ikke utsett TV-en for regn eller ekstrem fuktighet. Det må ikke plasseres væskebeholdere på eller over apparatet, som f. eks. vaser. Fjernsynsapparatet må heller ikke utsettes for dryppende eller flytende vann.



- Ikke stikk fremmedlegemer inn i TV-apparatet gjennom luftehullene.

- Hvis TV-en brukes i et område der insekter lett kan komme inn i TV-en.

Det er mulig for insekter, som små fluer, edderkopper, maur osv., å komme inn i TV-en, noe som kan forårsake skade på TV-en eller å bli fanget i et område som er synlig på TV-skjermen, altså inne i skjermen.

- Hvis TV-en brukes i et miljø hvor det er støv eller røyk.

Det er mulig for støv-/røykpartikler å komme inn i TV-en gjennom luftventiler under normal bruk og som kan bli fanget inne i apparatet. Dette kan forårsake overoppheting, feilfunksjon, forringelse av bildekvalitet, osv.

- Ikke bruk sokkel / monteringsutstyr som ikke er godkjent. Be din lokale Panasonic-forhandler om å utføre monteringen eller installasjon av godkjente veggoppheng.
- Ikke legg press på eller trykk mot skjermpanelet.
- Forsikre deg om at barn ikke klatrer opp på TV-en.

- Ikke plasser TV-en på skrånende eller ustabile overflater, og pass på at TV-en ikke henger over kanten av sokkelen.



Advarsel Stabilitetsfare

En TV kan falle ned og forårsake alvorlig personskade eller død. Mange skader, spesielt med hensyn til barn, kan unngås ved å ta enkle forholdsregler som f.eks.:

- Bruk ALLTID skap eller stativer eller monteringsmetoder som er anbefalt av produsenten av TV-en.
- Bruk ALLTID møbler som trygt kan støtte TV-en.
- Forsikre deg ALLTID om at TV-en ikke henger over kanten på støttmøblene.
- Lær ALLTID barn om farene ved å klatre på møbler for å nå TV-en eller dens kontroller.
- Legg ALLTID ledninger og kabler som er koblet til TV-en slik at man ikke kan snuble over dem, eller de kan dras eller tas tak i.
- Plasser ALDRI en TV på et ustabilt sted.
- Plasser ALDRI TV-en på høye møbler (for eksempel skap eller bokhyller) uten å forankre både møblene og TV-en til en passende støtte.
- Plasser ALDRI TV-en på tøy eller annet materiale som kan være plassert mellom TV-en og støttmøbler.
- Plasser ALDRI ting, som for eksempel leker og fjernkontroller, på toppen av TV-en eller møblene som TV-en er plassert på, som kan friste barn til å klatre.

Hvis din eksisterende TV blir oppbevart og flyttet, bør samme hensyn som ovenfor gjelde.

- Denne TV-en er designet for å settes på en bordplate.
- Ikke utsette TV-en for direkte sollys og andre varmekilder.



**For å forhindre
brann, la aldri
stearinlys eller
annen åpen flamme
være i nærheten av
TV-apparatet**



■ Kvelningsfare

Advarsel

- Emballasjen til dette produktet kan forårsake kvelning, og noen deler er små og kan utgjøre en kvelningsfare for små barn. Oppbevar disse delene utenfor rekkevidden til mindre barn.

■ Understell

Advarsel

- Ikke demonter eller modifierer understellet.

Forsiktig

- Ikke bruk andre understell enn det som fulgte med denne TV-en.
- Ikke bruk understellet hvis det skulle bli vridd eller beskadiget. Hvis dette skjer, kontakt din nærmeste Panasonic-forhandler umiddelbart.
- Under monteringen må du forsikre deg om at alle skruer er skikkelig strammet.
- Forsikre deg om at TV-en ikke utsettes for støt under installasjonen av understellet.
- Sørg for at barn ikke klatrer opp på understellet.
- Minst to personer bør installere eller fjerne TV-en fra understellet.
- TV-en skal installeres eller fjernes i henhold til den angitte prosedyren.

■ Radiobølger

Advarsel

- Ikke bruk TV-en og fjernkontrollen i en helseinstitusjon eller på steder med medisinsk utstyr. Radiobølger kan skape interferens med det medisinske utstyret og forårsake ulykker grunnet funksjonsfeil.
- Ikke bruk TV-en og fjernkontrollen i nærheten av noe automatisk kontrollutstyr, som automatiske dører eller brannalarmer. Radiobølger kan skape interferens med det automatiske kontrollutstyret og forårsake ulykker grunnet funksjonsfeil.
- Hvis du har pacemaker må du holde en avstand på minst 15 cm fra TV-en og fjernkontrollen. Radiobølger kan interferere med pacemakerens drift.
- Ikke demonter eller foreta endringer på TV-en eller fjernkontrollen på noen måte.

■ Innebygd, trådløst nettverk

Forsiktig

- Ikke bruk det innebygde, trådløse nettverket til å koble til et trådløst nettverk (SSID*) som du ikke har bruksretter til. Slike nettverk kan bli vist som et resultat av søk. Men å bruke dem kan bli betraktet som ulovlig tilgang.
- *SSID er et navn som identifiserer et bestemt trådløst nettverk.
- Ikke utsett det innebygde trådløse nettverket for høye temperaturer, direkte sollys eller fuktighet.
- Data som sendes og mottas via radiobølger, kan fanges opp og avlyttes.
- Den innebygde, trådløse LAN bruker 2,4 GHz og 5 GHz frekvensbånd. For å unngå funksjonsfeil eller lange svartider som skyldes radiobølgeforstyrrelser, skal du holde TV-apparatet unna enheter som for eksempel andre trådløse nettverksenheter, mikrobølgeovner, mobiltelefoner og enheter som sender signaler med 2,4 GHz og 5 GHz når du bruker det innebygde trådløse nettverket.
- Når det oppstår støy på grunn av statisk elektrisitet eller lignende, kan TV-apparatet slutte å virke for å beskytte seg selv. I så tilfelle skal du slå av TV-apparatet med hovedbryteren, og deretter slå det på igjen.

■ Bluetooth® trådløs teknologi

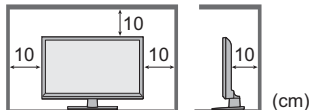
Forsiktig


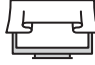
- TV-en og fjernkontrollen bruker 2,4 GHz radiofrekvens ISM-bånd (Bluetooth®). For å unngå funksjonsfeil eller treg respons forårsaket av forstyrrelser i radiobølgene, bør TV-en og fjernkontrollen holdes borte fra enheter som f.eks. andre trådløse LAN-enheter, andre Bluetooth®-enheter, mikrobølgeovner, mobiltelefoner og enheter som bruker 2,4 GHz-signal.

■ Ventilasjon

Forsiktig

Sørg for tilstrekkelig rom rundt TV-en for å forhindre sterk varme (minst 10 cm), noe som kan føre til tidlig svikt av enkelte elektroniske komponenter.



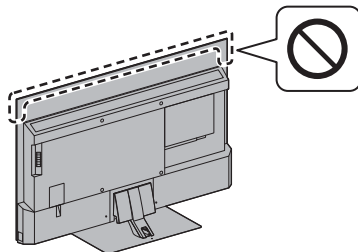
- Ventilasjonen må ikke hindres ved å dekke ventilasjonsåpninger med gjenstander som aviser, duker og gardiner.  
- Enten du bruker et understell eller ikke, sørg alltid for at ventilene på bunnen av TV-en ikke er blokkerte, og at det er nok plass til å sikre tilstrekkelig ventilasjon.

■ Flytte TV-en

Forsiktig

Koble fra alle kabler før du flytter TV-en.

- For å unngå personskade som kan skyldes velting eller fall av TV-en, trenges det minst to personer til å flytte den.
- Ikke hold på skjermdelen som vist under ved flytting av TV-en. Dette kan føre til feilfunksjon eller skade. Hvordan bære TV-en. ➔ (s. 11)



- Transporter kun i opprett posisjon. Hvis du transporterer TV-apparatet med skjermpanelet vendt opp eller ned, kan de interne kretsene bli skadet.

■ Når den ikke er i bruk over lengre tid

Forsiktig

Så lenge støpselet er koblet til en aktiv stikkontakt, vil denne TV-en forbruke noe strøm, selv i Av-modus.

- Trekk ut støpselet når TV-en ikke skal brukes over en lengre periode.

■ Høyt volum

Forsiktig

- Utsett ikke ørene dine for overdreven støy fra hodetelefoner. Du kan pådra deg uheldig hørsskade.
- Hvis du hører en trommende støy i ørene, skru ned volumet eller midlertidig slutt å bruke hodetelefonene.



■ Batterier til fjernkontrollen

Advarsel

- Oppbevar batteriene utenfor barns rekkevidde for å forhindre svelging. Uheldige fysiske bivirkninger kan oppstå hvis de svelges ved et uhell. Hvis du mistenker at et barn har svelget et batteri, må du umiddelbart oppsøke lege.

Forsiktig

- Feil installasjon kan føre til batterilekkasje, korrosjon og eksplosjon.
- Skift kun ut med samme eller tilsvarende type.
- Ikke blande gamle og nye batterier.
- Ikke blande ulike typer batterier (slik som alkaliske - og manganbatterier).
- Ikke bruk oppladbare batterier (Ni-Cd, osv.).
- Ikke brenn eller ta batteriene fra hverandre.
- Ikke utsett batterier for overdreven varme slik som solskinn, ild og lignende.
- Se til at du avhender batteriene på riktig måte.
- Ta ut batteriet fra enheten når du ikke bruker den over en lengre periode for å unngå batterilekkasje, korrosjon og eksplosjon.

OLED TV

Samsvarserklæring (DoC)

“Panasonic Corporation erklærer herved at dette tv-apparatet er i samsvar med de grunnleggende kravene og andre relevante bestemmelser i direktivet 2014/53/EU.”

Hvis du ønsker en kopi av den originale DoC-erklæringen for denne TV-en, kan du gå til følgende nettside:

<https://www.ptc.panasonic.eu/compliance-documents>

Autorisert representant:

Panasonic Testing Centre

Panasonic Marketing Europe, GmbH

Winsbergring 15, D-22525 Hamburg, Tyskland



5,15–5,35 GHz-båndet for trådløst lokalt datanett er begrenset til innendørs drift kun i følgende land.

Østerrike, Belgia, Bulgaria, Tsjekkia, Danmark, Estland, Frankrike, Tyskland, Island, Italia, Hellas, Spania, Kypros, Latvia, Liechtenstein, Litauen, Luxembourg, Ungarn, Malta, Nederland, Norge, Polen, Portugal, Romania, Slovenia, Slovakia, Tyrkia, Finland, Sverige, Sveits, Kroatia

Maksimal radiofrekvent energi som overføres via frekvensbåndene

Type trådløst	Frekvensbånd	Maksimal EIRP
Trådløst lokalt datanett	2412 - 2472 MHz	20 dBm
	5150 - 5250 MHz	23 dBm
	5250 - 5350 MHz	23 dBm
Bluetooth®	5470 - 5725 MHz	23 dBm
	2402 - 2480 MHz	9 dBm

Tilbehør

Standard tilbehør

Fjernkontroll ➔ (s. 18)

- N2QBYA000048

Understell ➔ (s. 10)

Kabelstropp ➔ (s. 16)

Batterier (2) ➔ (s. 19)

- LR03 eller R03

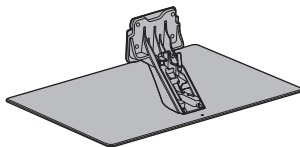
Bruksanvisninger

Pan Europeisk garantikort

- Det er ikke sikkert at alt tilbehøret er plassert sammen. Pass på så du ikke kaster noe av det utilsiktet.

Installere TV-en

A Understell

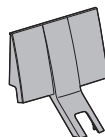


B Monteringskrue (4)



M4 × 15

C Kabeldeksel

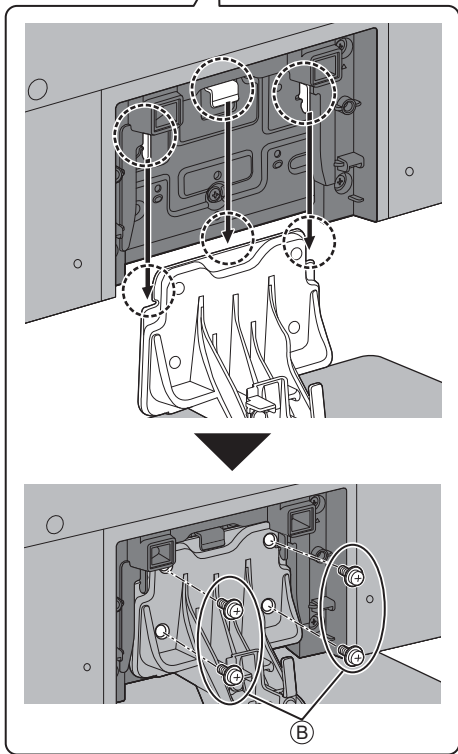
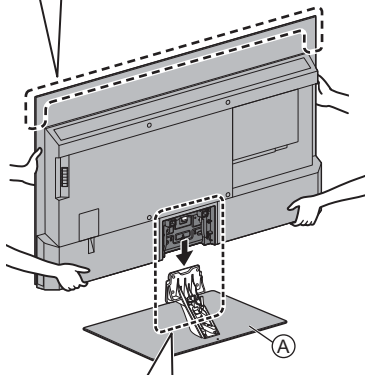
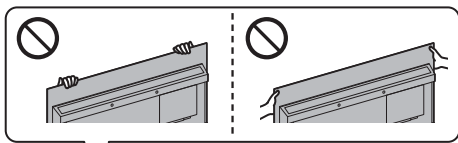


Forberedelser

- Ikke hold i skjermdelen.
- Vær varsom så du ikke skraper eller ødelegger TV-apparatet.
- Plasser ikke TV-en midlertidig på gulvet eller skrivebordet.

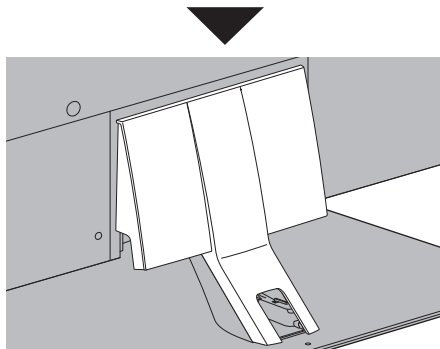
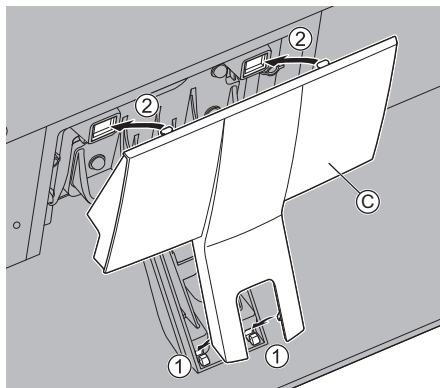
Montering av understellet

- Sett understellet fast slik at det ikke løsner når TV-en settes opp.
- Ikke sett sammen understellet på noen andre måter enn de som spesifiseres nedenfor.

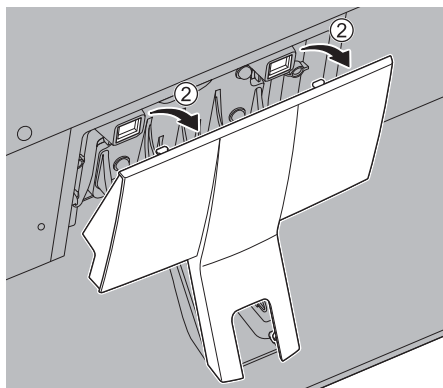
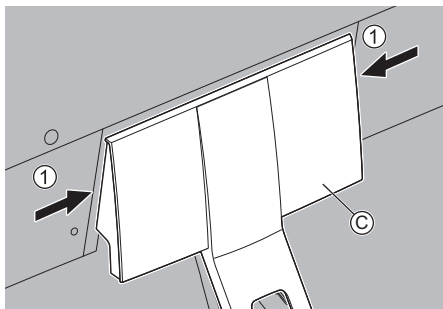


Feste av kabeldekelet

- Pass på så ikke kablene mellom TV-apparatet og kabeldekelet klemmes.
- Ikke utsett kabeldekelet for belastning.



- Å fjerne fra TV-en:



Fjerning av understellet

Sørg for å ta av understellet på følgende måte når du skal bruke veggoppheget eller pakke om TV-apparatet.

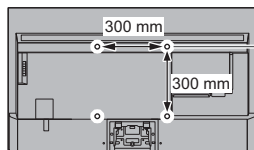
- 1 Fjern kabeldekselet C.
- 2 Skru ut monteringskruene B fra understellet.
- 3 Ta av understellet på TV-apparatet.

Installere veggkonsollen

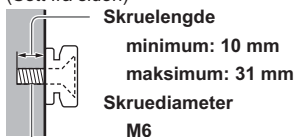
Kontakt din nærmeste Panasonic-forhandler for å kjøpe den anbefalte konsoll for oppheng på vegg.

- Skru hull for montering av braketten for veggoppheng

TV-ens bakside



(Sett fra siden)



Skru for å feste TV-en til veggkonsoll på braketten for veggoppheng (følger ikke med TV-apparatet)

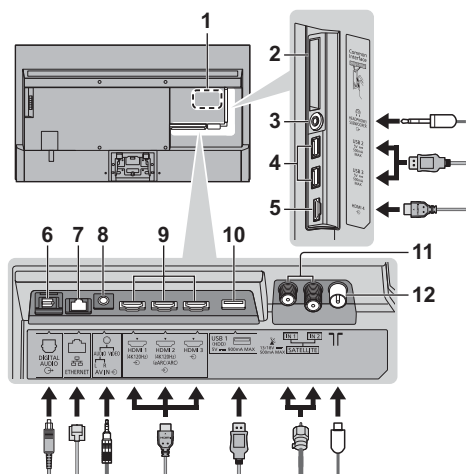
Advarsel

- Bruk av andre veggkonsoller eller montering av veggkonsoller selv, kan medføre fare for personskade og produktskade. For å opprettholde enhetens sikkerhet og ytelse, må du passe på å be forhandleren din eller en lisensiert kontraktør om å sikre veggkonsollene. Garantien gjelder ikke for skader som skyldes montering utført av ukvalifiserte personer.
- Les instruksjonene som følger med tilbehøret, og sørg for at TV-apparatet er godt sikret mot å falle ned.
- Håndter TV-en forsiktig under installering, fordi det kan forårsake skade på produktet om det utsettes for slag eller andre belastninger.
- Vær forsiktig når du fester veggkonsoller til veggen. Forsikre deg alltid om at det ikke er elektriske kabler eller rør i veggen, før du henger opp konsollen.
- Skulle du ikke bruke fjernsynsapparatet over lengre tid, anbefales det å demontere det fra hengestøtten for å unngå fall og personskader.

Tilkoblinger

- Ekstern utstyr og kabler som er vist, følger ikke med denne TV-en.
- Forsikre deg om at enheten er koblet fra nettkontakten før du fester til eller kobler fra noen ledninger.
- Sjekk terminaltypen og at kabelpluggene er riktige for tilkobling.
- Bruk en fullkablet, HDMI-kompatibel kabel.
- Hold TV-en unna elektrisk utstyr (videoutstyr osv.) eller utstyr med en infrarød sensor, fordi dette kan forvrengte bilde/lyd eller drift av annet utstyr.
- Les også håndboken til utstyret som er koblet til.

Terminaler



- 1 Skilt med modellnavn
- 2 CI spor 1 - 2
- 3 Hodetelefon / basshøytaler-plugg (3,5 mm stereo miniplugg)
- 4 USB 2 - 3 port
== Dette systemet indikerer DC-drift.
- 5 HDMI 4
- 6 DIGITAL AUDIO
- 7 ETHERNET-terminal
• Bruk skjermet tvunnet parkabel (STP) LAN-kabel.
- 8 AV IN
- 9 HDMI 1 - 3
- 10 USB 1 port
== Dette systemet indikerer DC-drift.
- 11 Satellitterminal
- 12 Terrestrisk / kabelterminal

Enkle tilkoblinger

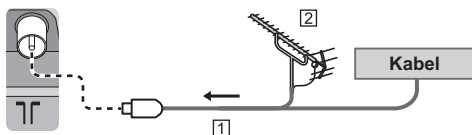
■ AV-enheter

(DVD-opptaker / Blu-ray Recorder, Set-top-boks, osv.)

- For mer informasjon, kan du se [eHELP] (Søk på bruk > Se TV > Grunnleggende > Enkel tilkobling).

■ Antenne

TV

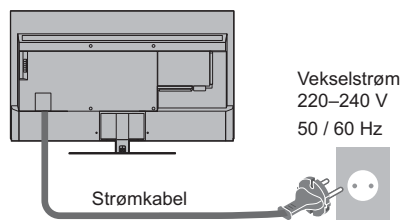


① RF-kabel

② Bakkeantenne

- For DVB-C, DVB-T, Analog

■ Strømkabel

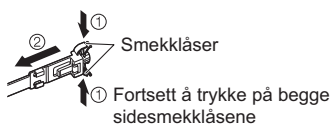


Kabelstrips (Kommer sammen med strømledningen)

For å løsne:



Å fjerne fra TV-en:



■ Satellittilkobling

- For å være sikker på at parabolantennen er riktig installert kan du kontakte en forhandler. Du kan også kontakte kringkastingsselskapet for de mottatte signalene for å få flere opplysninger.
- For mer informasjon, kan du se [eHELP] (Søk på bruk > Se TV > Grunnleggende > Satellittilkobling/ Enkel tilkobling).

■ DVB-via-IP-tilkobling (server, klient, osv.)

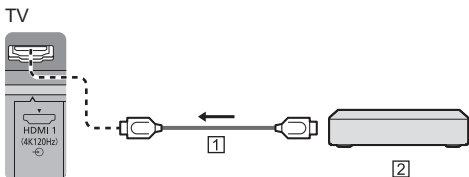
- Denne funksjonen er kanskje ikke tilgjengelig, avhengig av nettverkets tilstand og kringkasting.
- For informasjon om tilkoblingene, les bruksanvisningen for DVB-via-IP-serveren.
- For mer informasjon, kan du se [eHELP] (Søk på bruk > Funksjoner > DVB-via-IP).

■ Nettverk

Det kreves en bredbåndstilkobling for å kunne bruke Internettjenester.

- Hvis du ikke har bredbåndstjenester, ta kontakt med din forhandler for hjelp.
- Forbered internettmiljøet for enten en kablet eller trådløs forbindelse.
- Oppsett av nettverkstilkoblingen vil starte ved førstegangsbruk av TV-en. ➔ (s. 22)
- For mer informasjon, kan du se [eHELP] (Søk på bruk > Nettverk > Nettverksforbindelser).

Koblinger til 4K / HDR-kompatibelt utstyr



1 HDMI-kabel

2 4K / HDR-kompatibelt utstyr

- Reproducerer bildet mer nøyaktig med utvidet fargespekter og jevnere med den høye bildefrekvensen når du kobler til 4K-kompatibelt utstyr. [Mode2] er en modus som støtter signaler med høyere definisjon enn [Mode1]. Mode3 er en modus som støtter høyere bildefrekvenssignaler enn Mode2. Still inn [Mode1] når bilde eller lyd i HDMI inngangssignal ikke spilles riktig.
- Koble 4K-kompatibelt utstyr til HDMI-terminal med en 4K-kompatibel kabel, og du kan se innholdet i 4K-format.
- HDR-støtte øker ikke TV-panelets høyeste lysstyrkeevne.

■ [HDMI auto-innstilling] ([Oppsett] meny)

Reproducerer bildet mer nøyaktig med utvidet fargespekter og jevnere med den høye bildefrekvensen når du kobler til 4K-kompatibelt utstyr. Velg modus avhengig av utstyret.

[Mode1]:

For bedre kompatibilitet. Still inn [Mode1] når bilde eller lyd i HDMI inngangssignal ikke spilles riktig.

[Mode2]:

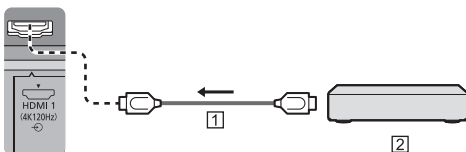
For 4K-kompatibelt utstyr som har som oppgave å sende ut det eksakte bildet med utvidet fargespekter [Mode3]:

For 4K-kompatibelt utstyr som har funksjonen for å sende ut bilder med høy bildefrekvens (Denne modusen er tilgjengelig for HDMI1 og HDMI2.)

- Endre modus
 1. Velg HDMI-inngangsmodus koblet til utstyret.
 2. Vis menylinjen og velg [Hoved meny], og velg deretter [Oppsett].
 3. Endre modusen i [HDMI auto-innstilling].
- For informasjon om gyldig format, kan du se [eHELP] (Søk på bruk > Se TV > 4K-oppløsning > HDMI auto-innstilling).

Tilkobling for VRR/AMD FreeSync™ Premium-kompatibelt utstyr

TV



1 HDMI-kabel

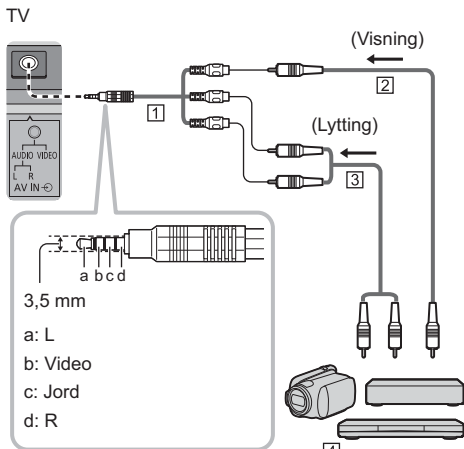
2 VRR/AMD FreeSync™ Premium-kompatibelt utstyr

- VRR (variabel oppdateringsfrekvens)/AMD FreeSync™ Premium gir jevnere spillopplevelse med lav ventetid og uten hakkete, brutte bilder.
- For å aktivere VRR/AMD FreeSync™ Premium, angi [VRR] (Bilde > Tilleggsinnstillinger) til [På].
- For mer informasjon, kan du se [eHELP] (Søk på bruk > Se > For beste bilde > Tilleggsinnstillinger)

Andre tilkoblinger

■ DVD-spiller / Videokamera / Spillutstyr

(VIDEO-utstyr)



1 AV-adapter (beskyttet / medfølger ikke)

2 S sammensatt videokabel (Beskyttet)

- Bruk beskyttet komposittkabel.

3 Audiokabel (Beskyttet)

- Bruk beskyttede lyd kabler.

4 DVD-spiller / Videokamera / Spillutstyr

■ Forsterker (bruk av eksterne høyttalere)

- For å ha glede av lyden fra det eksterne utstyret (f.eks. Dolby Digital 5.1 ch), må du koble utstyret til forsterkeren. For informasjon om tilkoblingene, må du lese bruksanvisningene til utstyret og forsterkeren.
- For mer informasjon, kan du se [eHELP] (Søk på bruk > Se TV > Eksternt utstyr > Ekstern kobling).

■ Hodetelefoner / Basshøytaler

- For å bruke hodetelefoner, må du sette [Hodetelefonutgang] i lydmenyen til [Hodetelefon].
- For å bruke en basshøytaler, kan du stille inn [Hodetelefonutgang] i Lydmenyen til [Basshøytaler]. (Subwoferutgangen fra TV-en er den samme for både L og R.)
- For informasjon om output-innstillingene til hodetelefonterminalen, kan du se [eHELP] (Søk på bruk > Innstillinger > Lydinnstilling).

■ USB HDD (for innspilling)

- Bruk USB 1-porten for tilkobling til USB-harddisk.
- For mer informasjon, kan du se [eHELP] (Søk på bruk > Opptak).

■ VIERA Link

- Bruk HDMI1 – 4 for VIERA-Link-tilkobling.
- For mer informasjon, kan du se [eHELP] (Søk på bruk > Funksjoner > VIERA Link "HDAVI Control™").

■ Vanlig grensesnitt

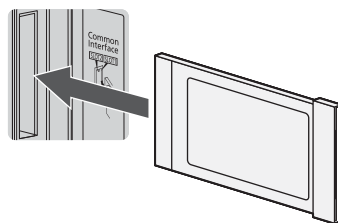
- Skru av TV-en med hovedbryterens på/av-bryter når du setter inn eller fjerner CI-modulen.
- Hvis et smartkort og en CI-modul kommer som en pakke, må du først sette inn CI-modulen og deretter sette smartkortet i CI-modulen.
- Sett inn CI-modulen eller ta den helt ut i retningen som vises.
- Vanligvis vil krypterte kanaler komme til syne. (Kanalene som kan vises og funksjonene deres avhenger av CI-modulen.)

Hvis krypterte kanaler ikke vises

➔ [Felles grensesnitt] ([Oppsett] meny)

- Noen CI-moduler på markedet kan ha en eldre fastvareversjon som ikke virker fullt ut sammen med den nye CI+ v1.4 TV-en. Hvis dette er tilfellet, må du kontakte innholdsleverandøren din.
- For detaljer kan du se [eHELP] (Søk på bruk > Funksjoner > Felles grensesnitt), les manualen til CI-modulen, eller sjekk med innholdsleverandøren.
- Sørg for å fjerne CI-modulkortet før reparasjon, overføring eller avhending.

TV

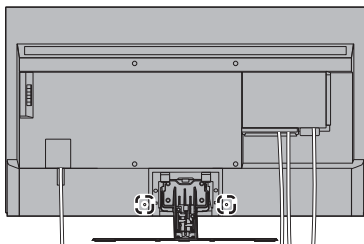


CI-modul

Kabelarrangement

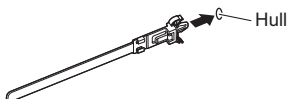
■ Festing av strømledningen med kabelstroppen

- Ta av kabeldekslet før du fortsetter. ➔ (s. 12)



Fest kabelstroppen

Sett inn kabelstroppen til strømkabelen og standard tilbehør



Bunting av kablene



Kroker

For å løsne:

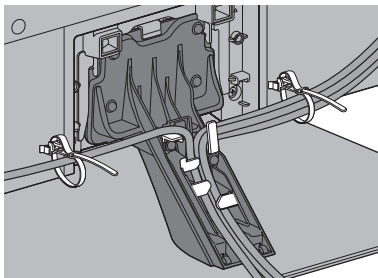


Knott

Å fjerne fra TV-en:



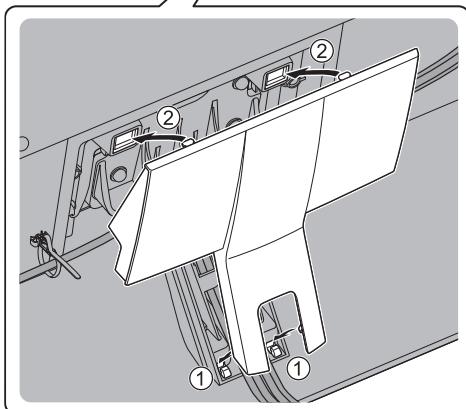
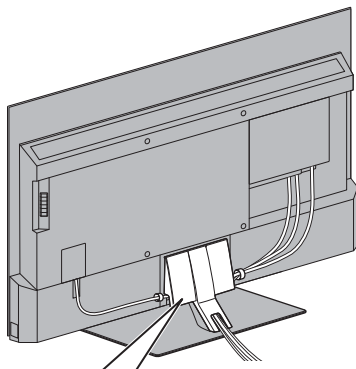
<Eksempel>



- Fest kablene dersom nødvendig.
- Når du bruker det valgfrie tilleggsutstyret, må du rette deg etter bruksanvisningen for montering av utstyret for å feste kablene.

■ Feste av kabeldekslet

- Pass på så ikke kablene mellom TV-apparatet og kabeldekslet klemmes.
- Ikke utsett kabeldekslet for belastning.



Koble til Bluetooth®-enheter

Registrere Bluetooth®-enheter

Denne TV-en støtter kommunikasjon med Bluetooth®.

Bluetooth®-enheter som er registrert (paret) med denne TV-en kan koble til (kommunisere med) denne TV-en.

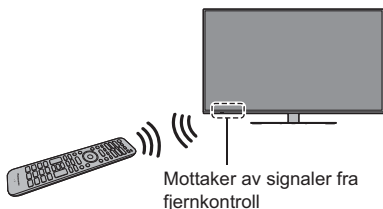
- Når du registrerer (parer) en Bluetooth®-enhet med denne TV-en, må du være innen 50 cm fra TV-en.
- Det er ikke mulig å registrere (pare) Bluetooth®-enheter som ikke er kompatible med denne TV-en.
- Hvis en Bluetooth®-aktivert enhet du har registrert (paret) med denne TV-en blir registrert og brukt på en annen enhet, kan det hende den blir gjort utilgjengelig for bruk med denne TV-en. Registrer enheten på denne TV-en på nytt dersom dette skulle oppstå.
- Du kan registrere lydenheter med Bluetooth® som støtter A2DP på denne TV-en. På grunn av egenskapene til trådløs teknologi, vil det være en viss forsinkelse mellom avspilling av video og lyd.
- Du kan maksimalt bruke 2 lydenheter som støtter A2DP om gangen. For å bruke 2 enheter, angi [Dobbel lyd] (Oppsett > Bluetooth-oppsett > Bluetooth-lydinstillinger) til [På], og koble deretter til den andre enheten.
- For mer informasjon, kan du se [eHELP] (Søk på bruk > Funksjoner > Bluetooth-enheter).

Registrering av fjernkontrollen (medfølger)

Du kan enten bruke trådløs teknologi med Bluetooth® eller den infrarøde kommunikasjonsfunksjonen til overføring mellom TV-en og fjernkontrollen.

Siden stemmestyring (s. 20) bruker trådløs teknologi med Bluetooth®, må fjernkontrollen registreres (pares) med TV-en.

- Når du bruker fjernkontrollen for første gang etter kjøpet og du trykker på en hvilken som helst knapp mens du retter fjernkontrollen mot fjernkontrollens signalmottaker med batterier satt i, blir fjernkontrollen automatisk registrert (paret).
- Når du registrerer deg, må du vende fjernkontrollen mot mottakeren for fjernkontrollen på TV-en, innen ca. 50 cm rekkevidde.
- Registreringen blir ikke fullført dersom batteriene i fjernkontrollene er tomme.



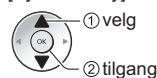
■ Hvis registreringen mislykkes

Hvis registreringen (paringen) ikke fullføres korrekt, kan du prøve å registrere den på nytt.

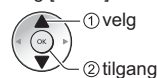
- 1 Vis menylinjen og velg [Hoved meny], og velg deretter [Oppsett]



- 2 Velg innstillingsmenyen for fjernkontrollen i [Systemmeny]



- 3 Velg [Parer.]



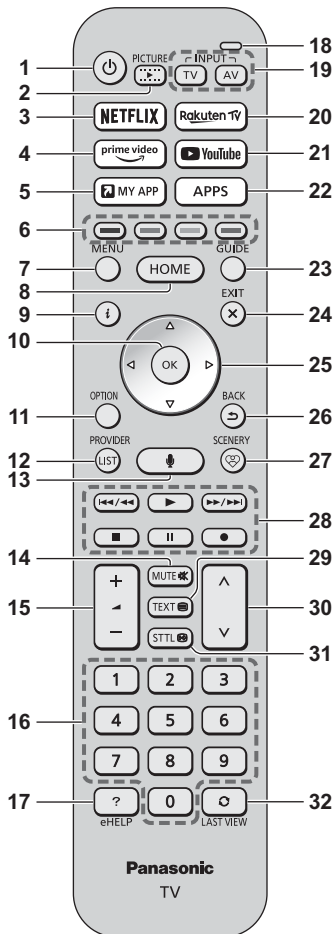
- Registreringsskjermen vises. Følg instruksjonene på skjermen for å registrere fjernkontrollen.
- For mer informasjon, kan du se [eHELP] (Søk på bruk > Funksjoner > Talestyring > Innstillinger).

Merk

- Hvis fjernkontrollen ikke registreres (pares) med TV-en, kommuniserer de via infrarød kommunikasjon. Vend fjernkontrollen mot mottakeren for fjernkontrollen på TV-en når infrarød kommunikasjon brukes. Merk deg at stemmestyringen ikke er tilgjengelig.
- Hvis fjernkontrollen registreres (pares) med TV-en, kommuniserer de via Bluetooth®. Du trenger ikke å vende fjernkontrollen mot mottakeren for fjernkontrollen på TV-en når du bruker Bluetooth®-kommunikasjon. Merk deg likevel at du må vende fjernkontrollen mot mottakeren for fjernkontrollen på TV-en når du skal slå av eller på TV-en.

Å identifisere betjeningsfunksjoner

Fjernkontroll



1 []: Slår TV-en på eller av (standby)

2 BILDE

- Endrer Visningsmodus

3 NETFLIX

- Gir direkte tilgang til NETFLIX-tjenesten.

4 Prime Video

- Gå direkte til tjenester fra Prime Video.

5 MIN APP

- Tildeler en favorittapplikasjon. Etter at dette er satt, startes applikasjonen enkelt ved å trykke på denne knappen.
- For mer informasjon, kan du se [eHELP] (Søk på bruk > Startsidene > Apper).

6 Fargede knapper

(rød-grønn-gul-blå)

- Brukes til valg, navigering og operering av diverse funksjoner.

7 MENY

- Viser menylinjen.
Det er mulig å få tilgang til Bilde-, Lyd-, Nettverk-, Tidtaker-, Oppsett- og Hjelpmenyen ved å velge [Hoved meny] på menylinjen.

8 HOME

- Viser [Startsidene].
- For mer informasjon, kan du se [eHELP] (Søk på bruk > Les først > Funksjoner > Startsidene).

9 Informasjon

- Viser kanal - og programinformasjon.

10 OK

- Bekrefter valg.
- Trykk etter du har valgt kanalposisjoner, for å skifte kanal hurtig.

11 Tilvalgsmeny

- Viser alternative innstillinger.

12 LEVERANDØR/LISTE

- Starter operatørprogram eller viser kanalliste.

13 Stemmestyringsknapp

- Brukes til stemmestyringsfunksjonen.

14 Lyddemping På / Av

15 Volum opp / ned

16 Talltaster

- Skifter kanal og sider på tekst-TV.
- Når du er i Standby-modus, slås TV-en på.

17 [eHELP]

- Viser [eHELP] (innebygd bruksanvisning).

18 Mikrofon

- Opererer med stemmestyrte mikrofon.

19 Valg av inngangsmodus

- TV - skifter til DVB-S / DVB-C / DVB-T / DVB-via-IP / Analog.
- AV - skifter over til AV-inngangsmodus fra inngangsvalglisten.

20 Rakuten TV

- Gir direkte tilgang til tjenester fra Rakuten TV.

21 YouTube

- Gir direkte tilgang til YouTube-tjenesten.

22 APPS

- Viser [Applikasjoner] (applikasjonsliste).

23 TV-program

- Viser elektronisk programguide.

24 EXIT

- Går tilbake til vanlig visningsskjerm.

25 Markørtaster

- Foretar valg og justeringer.

26 BACK

- Går tilbake til den foregående menyen / siden.

27 LANDSKAP

- Viser det valgte landskapet.
- For mer informasjon, kan du se [eHELP] (Søk etter bruk > Startsidene > My Scenery).

28 Operasjon av innhold, tilkoblet utstyr osv.

29 Tekst-TV-knapp

30 Kanal opp / ned

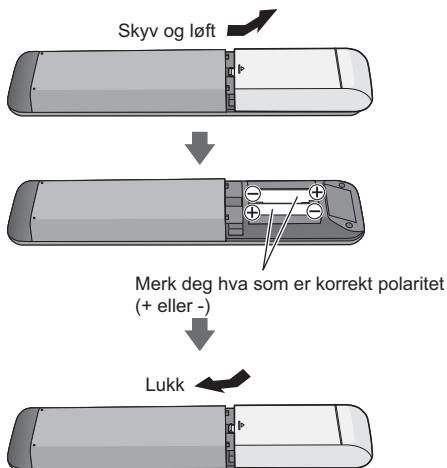
31 Undertekster

- Viser undertitler.

32 Siste visning

- Skifter til forrige viste kanal eller inndatamodus.

■ Sette inn / ta ut batterier



Fjern innstilling for fjernkontrollmodus

Hvis en annen TV fra Panasonic er i nærheten av TV-en, kan det hende at den andre TV-en betjenes når du bruker fjernkontrollen med infrarødt lys. Endre TV-ens fjernkontrollmodus for å unngå samtidig bruk.

- Fjernkontrollmodus 1 er standardinnstillingen.

1 Vis menylinjen og velg [Hoved meny], og velg deretter [Oppsett]



2 Velg innstillingsmenyen for fjernkontrollen i [Systemmeny]



3 Velg fjernkontrollmodus i [Modusinnstilling]



4 Velg [Mode2]



- Trykk og hold [OK]/[MUTE]/[2]* (numeriske knapper)-knappene i minst 3 sekunder, og trykk deretter på OK-knappen.

* For å stille inn [Mode1], bytt til «1», for å stille inn [Mode3], bytt til «3», for å stille til [Mode4], bytt til «4».

- Når du bruker fjernkontrollmodus 1, stiller du henholdsvis TV-en og fjernkontrollen til modus 1.

■ Feil fjernkontrollmodus

Når TV-en mottar et signal med en annen fjernkontrollmodus enn modus som er satt på TV-en fem ganger, vises Feil i fjernkontrollmodus.

- Følg instruksjonene på skjermen.
- Når alle innstillinger initialiseres ved å gå til MIN APP[Fabrikkinnstilling], tilbakestilles TV-ens fjernkontrollmodus til modus 1. Hvis du ikke kan betjene TV-en med fjernkontrollen, trykker du på [OK]/[MUTE]/[1]-knappene i minst 3 sekunder for å stille fjernkontrollen til modus 1.

■ Tilbakest. av fj.kont.modus

Du kan foreta en tvungen tilbakestilling av TV-ens fjernkontrollmodus for å skifte til modus 1.

- 1 Få en annen Panasonic-fjernkontroll hvis fjernkontrollmodusen er stilt inn til 1
- 2 Pek fjernkontrollen mot TV-en, og trykk deretter på MUTE-knappen i omtrent 15 sekunder
- 3 Når et vindu ber deg om å bekrefte tvungen tilbakestilling av fjernkontrollmodus, trykker du på MUTE-knappen igjen i omtrent 3 sekunder

Stemmestyring

TV-en gjenkjenner tale når du snakker til stemmestyringsmikrofonen. Med denne funksjonen kan du gjøre ting som å skifte TV-kanal, justere volum, søke etter programmer og søke på Internett.

- Hvis fjernkontrollen ikke registreres (pares) med TV-en, må du registrere fjernkontrollen. ➔ (s. 17)
- Det kan hende at funksjonen Google Assistant konfigureres, og blir tilgjengelig først etter at konfigureringen er fullført. Det kan hende at funksjonen Google Assistant ikke er tilgjengelig i landet, området eller for kringkasteren du bruker.
- TV-en må kobles til Internett før du kan utføre søk etc. ➔ (s. 14)
- Den effektive rekkevidden for stemmestyring kommer an på omgivelsene.
- Handlingen kan mislykkes, avhengig av stemmetypen personen har, måten vedkommende snakker på, samt omgivelsene og forholdene rundt.
- Når andre Bluetooth®-enheter er koblet til samtidig, kan det hende at stemmestyringen ikke fungerer som den skal, avhengig av de tilkoblede enhetene.

Velge taletjenesten (når den ikke er valgt)

- 1 Trykk på knappen for stemmestyring



- 2 Velger taletjenesten for stemmestyringsfunksjonen.

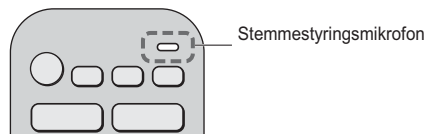
- Bare én taletjeneste kan brukes med TV-en.
- Valgskjermbildet for stemmetjeneste kan også vises via [Stemmekontroll] på menylinjen.

Styr TV-en med stemmen

- 1 Trykk på knappen for stemmestyring



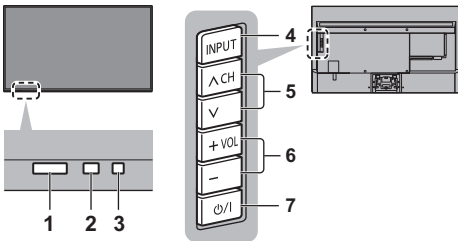
- 2 Snakk direkte til den stemmestyrt mikrofonen



- For informasjon om innstillinger og operasjoner for stemmestyring, kan du se [eHELP] (Søk på bruk > Funksjoner > Talestyring).
- Stemmestyrings- og taletjenestefunksjonene kan endres uten forvarsel.

Indikator / Betjeningspanel

- Når knappene 4, 5 og 6 trykkes, vises betjeningspanelets veiviser i 3 sekunder på høyre side av skjermen for å fremheve knappen som ble trykket.



TV-ens bakside

1 Signalmottaker for fjernkontroll (for infrarød kommunikasjon)

- Det må ikke plasseres noen gjenstander mellom fjernkontrollen og sensoren for fjernstyring på fjernsynsapparatet.

2 Belysningsensor

- Oppfatter lysstyrke for å justere billedkvaliteten når [Lysensor] i Bilde-menyen er satt til [På].

3 Strøm-LED

Rød:

Hvilemodus

Grønn:

På

- Justerer LED-enes lysstyrke automatisk, avhengig av omgivende lysstyrke.

Oransje:

Standby med noen funksjoner (opptak etc.) aktive eller mens skjermoppdatering pågår

- LED-lyset blinker når et infrarødt signal blir mottatt fra fjernkontrollen.

4 Valg av inngangsmodus

- Trykk gjentatte ganger inntil du kommer frem til den ønskede modusen.

Meny

- Trykk og hold inne i ca. 3 sekunder for å vise menylinjen.

OK (når du er i menysystemet)

5 Kanal opp / ned

- Markør opp / ned (når du er i menysystemet)

6 Volum opp / ned

- Markør venstre / høyre (når du er i menysystemet)

7 Av / På- bryter for nettstrøm

- Brukes til å slå av og på strømm.
- For å slå av apparatet helt, må du dra støpselet ut av stikkkontakten.
- [⏻/|]: Hvilemodus / På

Skjermoppdatering

Husk å slå av tv-en med fjernkontrollen for å utføre skjermoppdatering. Under skjermoppdatering blir LED-lampen oransje.

Unngå å berøre eller øve press på skjermen under skjermoppdatering (f. eks rengjøring av skjerm e.l.).

Det er to typer av oppdatering:

- 1 Vanlig oppdatering starter automatisk, og tar ca. 10 minutter.
 - 2 Regelmessig oppdatering tar ca. 80 minutter.
 - Når det er nødvendig med regelmessig oppdatering, vises det en melding på skjermen etter at du har slått av tv-en med fjernkontrollen. Følg instruksjonene på skjermen.
 - Under skjermoppdateringen vises det en vannrett hvit linje på skjermen en liten stund. Dette er ikke feil.
- For informasjon om skjermoppdatering, se [eHELP] (Søk på bruk > Se > For beste bilde > Skjerminnstillinger).

Første gang

Automatisk oppsett

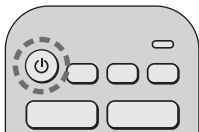
Når TV-en slås på for første gang, vil den automatisk søke etter tilgjengelige kanaler og gi deg valg for å sette opp TV-en.

- Disse trinnene er ikke nødvendige hvis oppsettet har blitt ferdiggjort av din lokale forhandler.
- Utfør tilkoblingene (s. 13 - 15) og innstillinger (hvis nødvendig) på det tilkoblede utstyret før du starter Automatisk oppsett. For informasjon om innstillingene for det tilkoblede utstyret, les utstyrets bruksanvisningen.

1 Plugg TV-en inn i stikkontakten og skru på



- Det tar noen sekunder før skjermbildet vises.



2 Velg følgende elementer

Still inn hvert element ved å følge instruksjonene på skjermen.

Eksempel:



■ Hvordan bruke fjernkontrollen



Flytt markøren



Gå inn på elementet / lagre innstillingen



Går tilbake til foregående element (hvis tilgjengelig)

Velg språk

Velg land

Velg [Hjemme]

Velg [Hjemme] for bruk i et hjemvisningsmiljø.

- [Butikk] er for butikkvisning.
- For å endre visningsomgivelser senere, må du initialisere alle enhetens innstillinger ved å velge [Fabrikkinnstilling].

Sett opp nettverkstilkoblingen

- Avhengig av hvilket land du har valgt, velger du region eller lagrer PIN-koden for barnelås ("0000" kan ikke lagres).

Kryss av i TV-ens signalmodus for å søke, og velg deretter [Start Automatisk kanalsøk]

- Skjermbildet for automatisk oppsett varierer avhengig av landet og signalmodusen du velger.

[DVB-S antenneoppsett]

Sørg for at satellittilkoblingene er som de skal (s.14) og velg tunermodusen ([Dobbel tuner] / [Enkel tuner]).

[Nettverksinnstillinger DVB-C]

Vanligvis settes [Frekvens] og [Nettverks-ID] til [Auto].

Hvis [Auto] ikke er vist eller hvis det er nødvendig, angir du [Frekvens] og [Nettverks-ID] med talknappene slik det er angitt av kabelleverandøren.

Automatisk kanalsøk er nå avsluttet og TV-en er klar til visning.

Hvis kanalinnstillingen mislyktes, kan du sjekke satellittkabelen, RF-kabelen og nettverkstilkoblingen, og deretter følge instruksjonene på skjermen.

Merk

- TV-en går inn i hvile-modus når ingen handlinger utføres i løpet av 4 timer hvis [Automatisk standby] timer-menyen er satt til [På] (fabrikkinnstilling).
- TV-en går inn i hvile-modus når ingen signal er mottatt og ingen handlinger utføres i løpet av 10 minutter hvis [Intet signal, strøm av] timer-menyen er satt til [På] (fabrikkinnstilling).
- For å stille inn alle kanalene på nytt
➔ [Automatisk kanalsøk] i [Søkemeny] ([Oppsett] meny)
- For å legge til tilgjengelig modus for TV-signal senere
➔ [Legg til TV-signal] i [Søkemeny] ([Oppsett] meny)
- For å initialisere alle innstillinger
➔ [Fabrikkinnstilling] i [Systemmeny] ([Oppsett] meny)

Å se på TV

1 Slå strømmen på

 (TV)

eller

 (Fjernkontroll)

- Av / På-bryter for nettstrøm må være på.
➔ (s. 21)

2 Velg modus

 TV

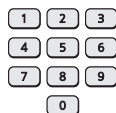
TV-valg
DVB-S
DVB-C
DVB-T
DVB-via-IP
Analog

- Moduser som kan velges varierer, og er avhengig av de lagrede kanalene.

3 Velg en kanal

 opp
 ned

eller



- For å velge en kanalposisjon med 2 eller flere sifre, f.eks. 399

Hvordan bruke eHELP

[eHELP] er den detaljerte bruksanvisningen innebygd i TV-en som hjelper deg å bedre forstå hvordan hver funksjon opererer.

1 Vis [eHELP]

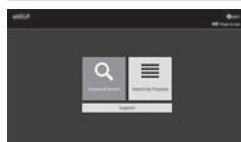
 eHELP

eller


MENU  [Hoved meny]  [Hjelp]  [eHELP]

- Hvis dette ikke er første gang [eHELP] vises fra når TV-en er slått på, vil bekreftelsesskjermen vises for å velge mellom [Første side] eller [Sist viste side].

2 Velg menyen



 ① velg
② tilgang


- For tilgang til [Hvordan bruke]  (grønn)

3 Velg elementet

Eksempel:



 ① velg
② tilgang

- For å gå tilbake til det foregående skjermbildet / feltet  BACK

Ofte stilte spørsmål

Følg disse enkle rettleidingene for å løse problemet før du ber om service eller assistanse.

- For mer informasjon, kan du se [eHELP] (Støtte > Ofte stilte spørsmål).

Det tar flere sekunder fra tv-en slås på til bildet vises

- Når du slår på tv-en, blir det gjort en skjermjustering. Dette er ikke feil.

TV-en slår seg ikke på

- Sjekk at støpselet til strømledningen er satt inn i TV-en og stikkkontakten.

TV-en går over i Hvilemodus

- Funksjonen for automatisk standby er aktivert.

Fjernkontrollen virker ikke eller virker periodisk

- Er batteriene satt inn korrekt? ➔ (s. 19)
- Er TV-en slått på?
- Batteriene er begynt å bli svake. Skift dem ut med nye.
- Rett fjernkontrollen direkte mot mottakeren av signaler fra fjernkontroll (innen 7 m og med en 30-graders vinkel mot signalmottakeren).*
- Plasser TV-en slik at solskinn eller annet sterkt lys ikke skinner på TV-ens mottaker av signaler fra fjernkontroll.*
- Er fjernkontrollmodus feil? ➔ (s. 19)
- Hvis du prøver å bruke stemmestyring, er fjernkontrollen da registrert (paret) med TV-en? ➔ (s. 17)

* Når infrarød kommunikasjon er i bruk

Det vises ingen bilder

- Sjekk at TV-apparatet er slått på.
- Sjekk at støpselet til strømledningen er satt inn i TV-en og stikkkontakten.
- Sjekk at du har valgt den korrekte inngangsmodusen.
- Er [Luminansnivå], [Kontrast], [Lysstyrke] eller [Farge] i bildemenyen satt til minimum?
- Sjekk at alle påkrevde kabler og tilkoblinger sitter som de skal.

Det vises et uvanlig bilde

- Denne TV-en har en innebygd selvtest. Foretar en diagnose av bilde- eller lydproblemer.
➔ [TV Selvdiagnostikk] ([Hjelp] meny)
- Slå av TV-en med Av / På- bryter for nettstrøm, og slå den deretter på igjen.
- Hvis problemet ikke lar seg løse, kan du initialisere alle innstillinger.
➔ [Fabrikkinnstilling] i [Systemmeny] ([Oppsett] meny)

Bildet eller lyden fra eksternt utstyr er ikke slik de pleier når utstyret er tilkoblet via HDMI

- Still [HDMI auto-innstilling] ([Oppsett] meny) til [Mode1]
➔ (s. 14)

Det tilkoblede HDMI-utstyret produserer ikke lyd.

- Still utlyd-formatet på det tilkoblede HDMI-utstyret til PCM.

Stemmestyringsfunksjonen fungerer ikke

- Hvis fjernkontrollen ikke registreres (pares) med TV-en, må du registrere fjernkontrollen. ➔ (s. 17)
- Sjekk nettverkstilkoblinger og -innstillinger.

Deler av TV-apparatet blir varme

- Deler av TV-apparatet kan bli varme. Disse temperaturøkningene forårsaker ikke problemer i forhold til ytelse eller kvalitet.

Skjermpanelet vil bevege seg litt og lage en lyd når det blir skjøvet med en finger

- Det er en liten avstand rundt panelet for å forhindre skade på panelet. Dette er ikke feil.

Om forespørselen

- Kontakt dine lokale Panasonic-forhandler for å få hjelp.

Dersom du legger inn en forespørsel fra et annet sted enn der denne TV-en befinner seg, kan vi ikke svare deg om innhold som krever visuell bekreftelse på tilkobling, fenomener osv. om denne TV-en.

LED-lampen blir oransje

- Skjermoppdatering kan være i gang.
LED-lampen blir oransje igjen i standby-modus hvis tv-en blir slått på/av før skjermoppdateringen er fullført.
(Husk å slå av tv-en med fjernkontrollen for å utføre skjermoppdatering.)
- Unngå å berøre eller øve press på skjermen under skjermoppdatering (f. eks rengjøring av skjerm e.l.).
- For mer informasjon
➔ **“Skjermoppdatering” (s. 21)**

Vedlikeholdsvarselet for panelet vises når TV-en slås av med Standby På/Av-knappen på fjernkontrollen til TV-en.

- Utfør vedlikeholdet av panelet. Velg [“Gå til” slår TV-en av] og trykk på OK-knappen for å starte vedlikehold av panelet.
- Vedlikeholdet av panelet avbrytes ved valg av [Ikke start vedl.h. av panel nå] eller hvis TV-en slås av mens varselet vises.
Varselet vises igjen når TV-en neste gang slås av med Standby På/Av-knappen på fjernkontrollen til TV-en.
- For mer informasjon
➔ **“Skjermoppdatering” (s. 21)**

Det vises en vannrett hvit linje i standby-modus

- Det kan vises en vannrett hvit linje på skjermen en stund for å justere den. Dette er ikke feil.

Vedlikehold

Først fjerner du støpselet fra stikkkontakten.

Skjermpanel, Kabinett, Understell

Vanlig renhold:

Tørk forsiktig over skjermpanelet, kabinettet og understelet med en myk klut for å fjerne skitt og fingermerker.

Vanskelig smuss:

- (1) Tørk først støvet av overflaten.
- (2) Fukt en myk klut med rent vann eller et utvannet, nøytralt rengjøringsmiddel (1 del rengjøringsmiddel til 100 deler vann).
- (3) Vri kluten godt. (Merk: Ikke la væske komme inn i TV-en da dette kan føre til produktfeil.)
- (4) Fukt og tørk forsiktig bort vanskelig skitt.
- (5) Tørk til slutt bort all fukt.

Forsiktig

- Ikke bruk en grov klut eller gni overflaten for hardt, det kan forårsake skraper på overflaten.
- Ikke utsett overflaten for insektmidler, løsemidler, tykker eller andre flyktige stoffer. Dette kan redusere kvaliteten på overflaten og føre til avskalling av lakken.
- Skjermpanelets overflate har blitt spesielt behandlet, og kan lett beskadiges. Ikke trom eller skrap på overflaten med neglene eller andre harde gjenstander.
- Sørg for at kabinettet og understelet ikke er i kontakt med gummi- eller PVC-stoffer i lengre tid. Dette kan redusere kvaliteten på overflaten.

Nettplugg

Tørk av nettpluggen med en tørr klut med jevne mellomrom. Fuktighet og støv kan føre til brann eller elektrisk støt.

Spesifikasjoner

■ TV

Modellnr.

TX-48JZ1500E

Dimensjoner (B × H × D)

1 069 mm × 682 mm × 300 mm (med understell)

1 069 mm × 622 mm × 67 mm (kun TV)

Vekt

21,5 kg netto (med understell)

16,0 kg netto (kun TV)

Strømkilde

Vekselstrøm 220–240 V, 50 / 60 Hz

Panel

OLED-panel

Lyd

Høytalerutgang

30 W (15 W × 2)

Hodetelefoner / Basshøytaler

3,5 mm stereo minijack × 1

Terminaler for tilkobling

AV-inngang

VIDEO

1,0 V[p-p] (75 Ω)

AUDIO L - R

0,5 V[rms]

HDMI-inngang 1 / 2 / 3 / 4

Konnektorer TYPE A

HDMI 1:

4K120Hz, VRR (Variabel oppdateringsfrekvens), AMD FreeSync™ Premium, innholdstype, Deep Colour, x.v.Colour™

HDMI 2:

4K120Hz, VRR (Variabel oppdateringsfrekvens), AMD FreeSync™ Premium, innholdstype, eARC-funksjon (Enhanced Audio Return Channel) / ARC-funksjon (Audio Return Channel), Deep Colour, x.v.Colour™

HDMI 3 / 4:

4K, innholdstype, Deep Colour, x.v.Colour™

- Denne TV-en støtter "HDAVI Control 5" -funksjon.

Spor til kort

Felles grensesnittspor (samsvarer med CI Plus)
× 2

ETHERNET

RJ45, IEEE802.3 10BASE-T / 100BASE-TX

USB 1 / 2 / 3

USB 1: DC ≐ 5 V, Maks. 900 mA [Superhastighet USB (USB 3.0)]

USB 2 / 3: DC ≐ 5 V, Maks. 500 mA
[Høyhastighets USB (USB 2.0)]

DIGITAL AUDIO-utgang

PCM / Dolby Audio, Fiberoptisk

Mottakersystemer / Navn på bånd

Satellitt

DVB-S / S2

Mottakers IF-frekvensrekkevidde – 950 MHz til 2150 MHz

Digital

DVB-T / T2, DVB-C

Kanaldekning: UHF / VHF / Kabel

Analog

PAL B / G, D / K, H, I

SECAM B / G, D / K, L / L'

Kanaldekning: UHF / VHF / Kabel

PAL 525 / 60 (VCR)

M.NTSC (VCR)

NTSC (kun AV input)

Satellittparabolinnang

Hunn F-type 75 Ω × 2

Antenneinnang

VHF / UHF

Driftsforhold

Temperatur

0 °C - 35 °C

Fuktighet

20 % - 80 % RH (ikke-kondenserende)

Innebygd, trådløst nettverk

Standard samsvars- og frekvensbånd

IEEE802.11a/n/ac: 5 GHz-bånd

IEEE802.11b/g/n: 2,4 GHz-bånd

Sikkerhet

WPA3-SAE (AES)

WPA2-PSK (TKIP/AES)

WPA-PSK (TKIP/AES)

WEP (64 bit/128 bit)

Bluetooth® trådløs teknologi*

Standard samsvars- og frekvensbånd

Bluetooth® 5.0: 2,4 GHz-bånd

* Ikke alle Bluetooth®-kompatible enheter er tilgjengelig med denne TV-en. Opp til fem enheter kan brukes samtidig.

Merk

- Utførelse og spesifikasjoner kan endres uten varsel. Vekt og dimensjoner er omtrentlige.
- For informasjon om programvaren med åpen kildekode kan du se [eHELP] (Søk på bruk > Les først > Før bruk > Lisens).
- For mer produktinformasjon, se EPRELS hjemmeside: <https://eprel.ec.europa.eu>. EPREL-registreringsnummer er tilgjengelig på <https://eprel.panasonic.eu/product>.

Brukerinformasjon om innsamling av gammelt utstyr og brukte batterier

Bare for EU og land med retursystemer



Slike symboler på produkter, emballasje, og/eller på medfølgende dokumenter betyr at brukte elektriske/elektroniske produkter og batterier ikke må blandes med vanlig husholdningsavfall.

For riktig håndtering og gjenvinning av gamle produkter og brukte batterier, vennligst lever dem til innsamlingssteder i samsvar med nasjonal lovgivning.

Ved riktig håndtering av disse produktene og batteriene, hjelper du til med å spare verdifulle ressurser og forhindre potensielle negative effekter på menneskers helse og miljø.

For mer informasjon om innsamling og gjenvinning, vennligst ta kontakt med din kommune.

Uriktig håndtering av dette avfallet kan medføre straffansvar, i overensstemmelse med nasjonal lovgivning.



Merknader for batterisymbolet (nederste symbol):

Dette symbolet kan bli brukt i kombinasjon med et kjemisk symbol. I dette tilfellet etterkommer det kravet satt av direktivet for det kjemikaliet det gjelder.

Utstyr som er koplet til beskyttelsesjord via nettplugg og/eller via annet jordtilkoplet utstyr – og er tilkoplet et kabel-TV nett, kan forårsake brannfare.

For å unngå dette skal det ved tilkopling av utstyret til kabel-TV nettet installeres en galvanisk isolator mellom utstyret og kabel-TV nettet.

Dokumentasjon for kunden

Modell- og serienummeret til dette produktet kan finnes på baksidepanelet. Du bør notere dette serienummeret på plassen nedenfor og oppbevare denne bruksanvisningen sammen med kvitteringen, slik at du har permanent dokumentasjon på kjøpet. Dette vil være til hjelp ved identifisering i tilfelle tyveri eller tap og ved garantiytelser.

Modellnummer

Serienummer

Panasonic Corporation

Web Site: <http://www.panasonic.com>

Norsk

TQB0E2986G-1

Käyttöohjeet OLED-TV

Suomi

Mallinro

TX-48JZ1500E



eHELP

**Tarkempia ohjeita löytyy kohdasta [eHELP]
(sisäänrakennetut käyttöohjeet).**

- [eHELP]-ohjeen käyttö ➔ (s. 23)

Kiitos tämän Panasonic-tuotteen ostamisesta.

Lue nämä ohjeet ennen laitteen käyttämistä ja säästä ne myöhempää tarvetta varten.

Lue tämän ohjeen osio "Turvaohjeita" huolellisesti ennen käyttöä.

Tässä oppaassa olevia kuvia on käytetty vain kuvitustarkoituksessa.

Katso Eurooppa-takuusta tietoja, jos joudut pyytämään apua paikalliselta Panasonic-jälleenmyyjältä.

Sisältö

Lue nämä

Tärkeä huomautus	4
Turvaohjeita	6
Tarvikkeet	10
TV:n asennus	10
Seinäkiinnityselineen asentaminen	12
Liitännät	13
Säätimien tunnistaminen	18
Automaattinen viritys ensimmäisellä käyttökerralla	22
TV:n katselu	23
eHELP-ohjeen käyttö	23
Usein kysytyt kysymykset	24
Kunnossapito	25
Tekniset tiedot	26

Dolby Atmos

HEVC Advance™
Covered by Patents at patentlist.hevcadvance.com

AMD
FreeSync
Premium

Termit HDMI ja HDMI High-Definition Multimedia Interface ja HDMI-logo ovat HDMI Licensing Administrator, Inc.:n tavaramerkkejä tai rekisteröityjä tavaramerkkejä.

Dolby, Dolby Vision, Dolby Vision IQ, Dolby Atmos, Dolby Audio ja kaksois-Dsymboli ovat Dolby Laboratories Licensing Corporationin tavaramerkkejä. Valmistettu Dolby Laboratories myöntämällä lisenssillä. Luottamukselliset julkaisemattomat teokset. Copyright © 1992-2020 Dolby Laboratories. Kaikki oikeudet pidätetään.

WPA3™, WPA2™, WPA™ ovat Wi-Fi Alliancen® tavaramerkkejä.

Bluetooth® -merkki ja logot ovat rekisteröityjä tavaramerkkejä, jotka omistaa Bluetooth SIG, Inc., ja Panasonic Corporation käyttää kyseisiä merkkejä omistajan luvalla.

DVB ja DVB-logot ovat DVB Projectin tavaramerkkejä.

x.v.Colour™ on tavaramerkki.

DiSEqC™ on EUTELSAT:in tavaramerkki.

Google on Google LLC:n tavaramerkki.

Amazon, Prime Video ja kaikki niihin liittyvät logot ovat Amazon.com, Inc.:n tai sen tytäryhtiöiden tavaramerkkejä.

Tämä tuote vastaa UHD Alliancen teknistä standardia: UHDA:n määrittämä vertailutila, versio 1.0. FILMMAKER MODE™ -logo on UHD Alliance, Inc.:n tavaramerkki Yhdysvalloissa ja muissa maissa.

© 2020 Advanced Micro Devices, Inc. Kaikki oikeudet pidätetään. AMD ja FreeSync sekä näiden yhdistelmät ovat Advanced Micro Devices, Inc.:n tavaramerkkejä.

- Jos haluat lisätietoja tavaramerkeistä, katso [eHELP] (Käyttötilanne-haku > Lue ensin > Ennen käyttöä > Lisenssi).

Tärkeä huomautus

Älä näytä pysäytyskuva liian pitkään

Muutoin pysäytyskuva jää näkymään himmeästi ruudulla ("jäännöskuva"). Tämä ei ole toimintahäiriö, eikä se kuulu takuun piiriin.

- Tyypillisesti pysäytyskuvassa esiintyy seuraavat kohteet:
 - Samalla alueella koko ajan näkyvät pysäytyskuvat (esim. kanavan numero, kanavan logo, muut logot tai otsikkokuva).
 - 4:3 tai 16:9 kuvasuhteella näytetyt pysäytys- tai liikkuva kuva, jne.
 - Videopelit
- Jos mitään signaaleita ei lähetetä tai mitään toimintoja ei suoriteta muutaman minuutin kuluessa, ruudulle voi ilmetä näytönsäästäjä (liikkuva OLED-logo) tai viesti jäännöskuvan ehkäisemiseksi.
- Aseta [Logon luminanssin ohjaus] asentoon [Voimakas] ehkäistäkseen jäännöskuvaa. [eHELP] (Käyttötilanne-haku > Asetus > Kuva > Näytön asetukset)
- Kuvan kiinnipalamisen välttämiseksi näyttö voi himmetä, kun näytetään liikkumatonta kuvaa. Kyseessä ei ole toimintahäiriö. Näytön kirkkaus palautuu aiemmalle tasolle, kun näytetään aktiivista kuvaa.
- Kytke television virta pois päältä kaukosäätimellä paneelin ylläpidon suoritusta varten. Paneelin ylläpidon aikana LED-valo muuttuu oranssiksi. (s. 21) Ylläpito toimii tarpeen mukaisesti.
- Aseta 4:3-kuvalle kuvasuhteeksi [4:3 Full]. Katso lisätietoja kohdasta [eHELP] (Käyttötilanne-haku > Katselu > Paras kuva > Kuvasuhteen muutos)
- Tarkemmat tiedot
➔ **"Paneelin ylläpito" (s. 21)**



Huomautus DVB- / Tiedonsiirto- / IPTV-toiminnoista

- Tämä TV on suunniteltu vastaamaan (kesäkuu 2021) digitaalisten maanpäällisten palveluiden standardeja DVB-T / T2 (MPEG2, MPEG4-AVC(H.264) ja MPEG HEVC(H.265)), digitaalisten kaapeliverkkojen palveluiden standardeja DVB-C (MPEG2, MPEG4-AVC(H.264) ja MPEG HEVC(H.265)); sekä digitaalisten satelliittiverkkojen palveluiden standardeja DVB-S (MPEG2, MPEG4-AVC(H.264) ja MPEG HEVC(H.265)).

Kysy paikalliselta jälleenmyyjältä tietoja alueesi DVB-T / T2 -tai DVB-S-palveluista.

Kysy kaapelikanavien tarjoajalta tietoja tähän televisioon saatavista DVB-C-palveluista.

- Tämä televisio ei ehkä toimi oikein, jos vastaanotettava signaali ei täytä DVB-T / T2 -, DVB-C- tai DVB-S-standardeja.
- Kaikki toiminnot eivät ole käytettävissä riippuen maasta, alueesta, ohjelman lähettäjältä, palveluntarjoajasta, satelliittista ja verkkoympäristöstä.
- Kaikki CI-moduulit eivät toimi tämän television kanssa. Kysy lisätietoja yhteensopivista CI-moduuleista palveluntarjoajalta.
- Tämä TV ei välttämättä toimi oikein käytettäessä CI-moduulia, jota palveluntarjoaja ei ole hyväksynyt.
- Palveluntarjoaja saattaa laskuttaa mahdollisia lisämaksuja.
- Yhteensopivuutta tulevien palveluiden kanssa ei taata.

Internet-sovellukset ja ääni-ohjaustoiminto ovat omien palveluntarjoajiensa toimittamia, ja niitä saatetaan muuttaa, keskeyttää tai lopettaa milloin tahansa.

Panasonic ei ota vastuuta eikä takaa palvelujen saatavuutta tai jatkuvuutta.

Panasonic ei takaa, että tämä laite toimii moitteettomasti muiden valmistajien oheislaitteiden kanssa. Panasonic ei vastaa muun valmistajan oheislaitteen käytöstä johtuvista mahdollisista vahingoista eikä korvaa niitä.

Vahingot

Elleivät paikalliset määräykset toisin edellyttä, Panasonic ei ole vastuussa toimintahäiriöistä, jotka aiheutuvat tuotteen väärinkäytöstä tai käytöstä, eikä muista ongelmista tai vahingoista tämän tuotteen käytöstä johtuen.

Asiakastietojen käsittely

Tiettyjä asiakastietoja, kuten laitteesi (tämän television) verkkoliitännän IP-osoite, kerätään heti, kun liität Panasonic-merkkisen älytelevision (tämän television) tai muita laitteita Internetiin (ote tietosuojakäytännöstämme). Teemme tämän suojellaksemme asiakkaitamme ja palvelumme eheyttä sekä suojellaksemme Panasonicin oikeuksia ja omaisuutta. Jos haluat tietää lisää tietojesi käsittelystä tässä yhteydessä, tutustu tietosuojakäytäntöme täydelliseen tekstiin, joka on näkyvissä kohdassa [eHELP] (Käyttötilanne-haku > Verkko > Verkkosetukset > Käyttöehdot ja asetukset).

Käyttäessäsi tämän television Internet-yhteystoimintoa sen jälkeen, kun olet hyväksynyt (niillä lainkäyttöalueilla, joilla asiakkaan suostumus tarvitaan henkilötietojen keräämiseen sovellettavien tietosuojalakien mukaisesti) Panasonicin käyttöehdot/tietosuojakäytännön (jäljempänä ehdot ja edellytykset jne.), asiakastietoja tämän laitteeseen käytöstä voidaan kerätä ja käyttää ehtojen ja edellytysten jne. mukaisesti.

Yksityiskohtaisia tietoja käyttöehdoista / yksityisyyden suojan käytännöistä löytyy kohdasta [eHELP] (Käyttötilanne-haku > Verkko > Verkkosetukset > Käyttöehdot ja asetukset).

Radiolähetysorganisaatio tai sovelluksen tarjoaja voi tallentaa tälle TV:lle asiakkaan henkilökohtaisia tietoja. Ennen tämän TV:n korjaamista, siirtämistä tai hävittämistä, poista kaikki tällä TV:llä tallennetut tiedot seuraavalla tavalla.

[eHELP] (Käyttötilanne-haku > Toiminnot > Tehdasasetukset)

Palveluntarjoaja voi kerätä asiakkaan tietoja kolmansien osapuolien tarjoamasta sovelluksesta tällä TV:llä tai verkkosivustolla. Vahvista palveluntarjoajan ehdot etukäteen.

- Panasonic ei ole vastuussa asiakkaiden tietojen keräämisestä tai käyttämisestä kolmannen osapuolen tarjoamasta sovelluksesta tällä televisiolla tai verkkosivustolla.
- Kun annat luottokorttisi numeron, nimen jne., kiinnitä erityistä huomiota palveluntarjoajan luotettavuuteen.
- Rekisteröidyt tiedot voidaan rekisteröidä palveluntarjoajan palvelimessa jne. Ennen tämän television korjaamista, siirtämistä tai hävittämistä, muista poistaa tiedot palveluntarjoajan ehtojen mukaisesti.

Materiaalin tallentaminen ja toistaminen tällä tai muilla laitteilla voi vaatia kyseisen materiaalin tekijänoikeuksien haltijan lupaa. Panasonicilla ei ole oikeutta myöntää tätä lupaa, ja se kiistää yksiselitteisesti oikeutensa, kykynsä tai aikomuksensa vaatia kyseistä lupaa käyttäjän puolesta. On käyttäjän vastuulla, että tätä tai muita laitteita käytetään käyttäjän asuinmaan tekijänoikeuslakien mukaisesti. Jos haluat lisätietoja, tutustu tekijänoikeus- ja muihin asiaankuuluviin lakeihin ja säädöksiin tai ota yhteyttä toistettavan tai tallennettavan materiaalin tekijänoikeuden haltijaan.

Tälle tuotteelle myönnetään kuluttajalle AVC-patenttisalkun lisenssin mukainen käyttöoikeus henkilökohtaiseen käyttöön tai muihin käyttöihin, joista ei saa korvausta, (i) videon koodaamiseksi AVC-standardin (AVC Video) mukaisesti ja/tai (ii) kuluttajan henkilökohtaisessa toiminnassa koodaamaan ja/tai AVC Video -lisensoidulta videontarjoajalta saadun AVC Videon dekodaaamiseksi. Käyttöoikeutta ei myönnetä mihinkään muuhun käyttöön eikä sellaiseen saa viitata.

Lisätietoja antaa MPEG LA, L.L.C.

Katso <http://www.mpegla.com>.



Tämä merkki tarkoittaa, että tuote toimii vaihtovirtajännitteellä.



Tämä on merkki luokan II eli kaksoiseristetystä sähkölaitteesta, joka ei vaadi suojamaadoitusta.

Kuljeta vain pystyasennossa.

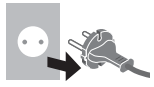
Turvaohjeita

Välttääksesi sähköiskun, tulipalon, vaurioiden tai vammojen vaaraa, noudata seuraavia varoituksia ja varotoimenpiteitä.

■ Virtapistoke ja johto

Varoitus

Jos havaitset jotain epänormaalia, irrota virtapistoke välittömästi.



- TV on suunniteltu toimimaan vaihtovirralla ~ 220–240 V, 50 / 60 Hz.
- Työnnä virtapistoke täysin pistorasiaan.
- Jos haluat sammuttaa laitteen kokonaan, irrota virtajohto pistorasiasta.

Tämän vuoksi pistorasian pitää olla helpopääsyisessä paikassa.

- Irrota virtapistoke puhdistaessasi televisiota.
- Älä koske virtapistokkeeseen, jos kätesi ovat märät.



- Älä vahingoita verkkojohtoa.

- Älä aseta painavia esineitä johdon päälle.



- Älä aseta johtoa kuumien esineiden läheisyyteen.



- Älä vedä johdosta. Tartu virtapistokkeeseen, kun irrotat johtoa.



- Älä siirrä TV:tä, kun verkkojohto on kytketty pistorasiaan.
- Älä kierrä johtoa, taita sitä liikaa tai venytä sitä.
- Älä käytä vaurioitunutta virtapistoketta tai pistorasiaa.
- Varmista, että TV ei murskaa verkkojohtoa.

■ Ole varovainen

Varoitus

- Älä koskaan irrota television kuorta ja tee television muutoksia itse, sillä kuoren alla on jännitteellisiä osia ja kuorten irrottaminen aiheuttaa sähköiskun vaaran. Television sisällä ei ole käyttäjän korjattavissa olevia osia.



- Älä altista televisiota sateelle tai liialliselle kosteudelle. Televisiota ei saa asettaa alttiiksi tippuvalle tai roiskuvalle vedelle, sen vuoksi älä sijoita television yläpuolelle nestettä sisältävää astiaa kuten esim. maljakkoa.



- Älä työnnä mitään esineitä laitteeseen ilmanvaihtoaukkojen kautta.

- Jos TV:tä käytetään alueella, jossa hyönteiset voivat helposti päästä TV:seen:

Jos hyönteisten, kuten pienten kärpästen, hämähäkkien, muurahaisten jne., on mahdollista päästä TV:seen, ne voivat vahingoittaa TV:tä tai juuttua TV:ssä näkyvään alueeseen, esim. näytöllä.

- Jos TV:tä käytetään ympäristössä, jossa on pölyä tai savua:

Pöly- ja savupartikkeleiden on mahdollista päästä TV:seen ilmanvaihtoaukkojen kautta normaalin käytön aikana ja jumiutua yksikön sisälle. Tämä voi aiheuttaa ylikuumentumista, toimintahäiriön, kuvanlaadun heikkenemisen jne.

- Älä käytä muita kuin hyväksytyjä korokkeita / kiinnityslaitteita. Pyydä paikallista Panasonic-jälleenmyyjää suorittamaan hyväksytyjen seinätelineiden kokoaminen tai asennus.
- Näyttöpaneelia ei saa painaa voimakkaasti eikä siihen saa kohdistua iskuja.
- Varmista, etteivät lapset kiipeä TV:n päälle.
- Älä aseta televisiota kaltevalle tai epävakaalle alustalle ja varmista, ettei televisio ulotu alustan reunojen yli.



Varoitus epätasapainon aiheuttamasta vaarasta

Televisio voi kaatua ja aiheuttaa vakavia vammoja tai kuoleman. Monet vammat, erityisesti lapsille aiheutuneet, voi välttää yksinkertaisilla varotoimilla, joita ovat esimerkiksi seuraavat:

- Käytä AINA television valmistajan suosittelemia kaappeja tai jalustoja tai kiinnitysmenetelmiä.
- Käytä AINA kalusteita, jotka kestävät turvallisesti television painon.
- Varmista AINA, ettei televisio ulotu sitä kannattelevan huonekalun reunojen ulkopuolelle.
- Kerro AINA lapsille, että television tai sen säätimien tavoittelu kalusteiden päälle kiipeämällä on vaarallista.
- Reiittä televisioon kytketyt johdot ja kaapelit AINA siten, ettei niihin pääse kompastumaan tai ettei niitä vedetä tai niihin tartuta vahingossa.
- Älä KOSKAAN sijoita televisiota epävakaaseen paikkaan.
- Älä KOSKAAN sijoita televisiota korkean kalusteen (kaapin tai kirjahyllyn) päälle kiinnittämättä sekä kalustetta että televisiota asianmukaisesti.
- Älä KOSKAAN sijoita televisiota kankaan tai muun materiaalin päälle, joka on television ja kalusteen välissä.
- Älä KOSKAAN aseta television tai kalusteen, johon televisio on sijoitettu, päälle mitään, mikä voisi houkutella lapsia kiipeämään, kuten leluja tai kaukosäätimiä.

Jos siirät nykyisen televisiosi uuteen paikkaan, noudata näitä samoja ohjeita.

- Tämä televisio on suunniteltu pöytäkäyttöön.

- Älä altista televisiota suoralle auringonvalolle tai muille lämmönlähteille.



Tulipalon estämiseksi älä koskaan jätä kynttilöitä tai muita avotulilähteitä television lähelle



■ Tukehtumisvaara

Varoitus

- Tämän tuotteen pakkaus voi aiheuttaa tukehtumisvaaran, ja jotkut osat ovat pieniä ja voivat aiheuttaa tukehtumisvaaran pikkulapsille. Pidä tällaiset osat poissa pienten lasten ulottuvilta.

■ Jalusta

Varoitus

- Älä pura tai muuta jalustaa.

Huomautus

- Käytä vain tämän television mukana toimitettua jalustaa.
- Älä käytä jalustaa, jos se on vääntynyt tai fyysisesti vaurioitunut. Jos näin käy, ota välittömästi yhteys lähimpään Panasonic-jälleenmyyjään.
- Huolehdi asennuksen aikana siitä, että kaikki ruuvit kiristetään tiukasti.
- Varmista, ettei televisioon kohdistu iskuja jalustan asennuksen aikana.
- Varmista, etteivät lapset kiipeä jalustalle.
- Asenna tai irrota televisio jalustalta vähintään kahden henkilön voimin.
- Asenna tai irrota TV vain kuvatulla menetelmällä.

■ Radioaallot

Varoitus

- Älä käytä TV:tä ja kaukosäädintä lääketieteellisissä laitoksissa tai paikoissa, joissa on lääketieteellisiä laitteita. Radioaallot saattavat häiritä lääketieteellisiä laitteita ja aiheuttaa tapaturmia toimintahäiriöiden vuoksi.
- Älä käytä TV:tä ja kaukosäädintä automaattisten ohjauslaitteiden, kuten automaattiovien tai palohälyttimien, läheisyydessä. Radioaallot voivat häiritä automaattisia hallintalaitteita ja aiheuttaa tapaturmia toimintahäiriöiden vuoksi.
- Pysy vähintään 15 cm:n etäisyydellä TV:stä ja kaukosäätimestä, jos käytät sydämentahdistinta. Radioaallot voivat häiritä sydämentahdistimen toimintaa.
- Älä pura tai muuta TV:tä ja kaukosäädintä millään tavalla.

■ Sisäänrakennettu langaton LAN

Huomautus

- Älä käytä sisäänrakennettua langatonta lähiverkkoa yhteyden muodostamiseen sellaisen langattoman lähiverkon (SSID*) kanssa, johon sinulla ei ole käyttöoikeuksia. Sellaisia verkkoja voidaan näyttää haun tuloksena. Niiden käyttöä voidaan kuitenkin pitää laittomana.

* SSID on tietty tiedonsiirtoa varten tunnistettu langaton verkko.

- Älä altista sisäänrakennettua langatonta lähiverkkoa korkeille lämpötiloille, suoralle auringonvalolle tai kosteudelle.
- Radioaalloilla lähetettyjä ja vastaanotettuja tietoja voidaan siepata ja seurata.
- Sisäänrakennettu langaton lähiverkko käyttää 2,4 GHz:n ja 5 GHz:n taajuuskaistoja. Radioaaltohäiriöiden aiheuttamien virhe toimintojen tai hitaan vasteen välttämiseksi sisäänrakennettua langatonta lähiverkkoa käytettäessä TV tulisi pitää kaukana muun muassa muista langattoman lähiverkon laitteista, mikroaaltouuneista, matkapuhelimista ja laitteista, jotka käyttävät 2,4 GHz:n ja 5 GHz:n signaaleja sisäänrakennetun langattoman lähiverkon kanssa.
- Kun staattinen sähkö jne. aiheuttaa hälyä, televisio saattaa lakata toimimasta laitteiston suojaamiseksi. Jos näin käy, sammuta TV päävirtakytkimestä ja käynnistä se uudelleen.

■ Langaton Bluetooth®-tekniikka

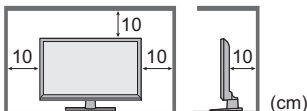
Huomautus


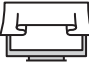
- TV ja Ohjauslevysäädin toimivat 2,4 GHz:n taajuuden ISM-kaistalla (Bluetooth®). Radioaaltohäiriöiden aiheuttamien virhe toimintojen tai hitaan vasteen välttämiseksi TV ja kaukosäädin tulisi pitää kaukana muun muassa muista langattoman lähiverkon laitteista, muista Bluetooth®-laitteista, mikroaaltouuneista, matkapuhelimista ja laitteista, jotka käyttävät 2,4 GHz:n signaalia.

■ Ilmanvaihto

Huomautus

Jätä television ympärille riittävästi tilaa (vähintään 10 cm) ilmanvaihtoa varten. Tällä tavoin ehkäistään ylikuumenemista, joka voi johtaa sähköosien toimintahäiriöihin.



- Ilmanvaihtoa ei saa estää peittämällä ilmanvaihtoaukko sanomalehtien, pöytäliinojen tai verhojen kaltaisilla esineillä.  
- Huolimatta siitä, käytetäänkö jalustaa vai ei, varmista, että TV:n alaosassa olevia aukkoja ei ole peitetty ja että sen ympärillä on riittävästi tilaa ilmanvaihtoon.

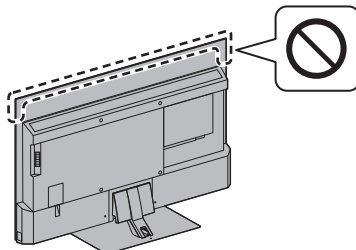
■ TV:n siirtäminen

Huomautus

Irrota kaikki johdot ennen television siirtämistä.

- TV:n siirtämiseen tarvitaan vähintään kaksi henkilöä, jotta voidaan välttää TV:n kaatumisesta tai putoamisesta johtuvat loukkaantumiset.
- Älä pidä kiinni näytöstä alla olevan mukaisesti TV:tä siirrettäessä. Tämä saattaa johtaa virheelliseen toimintaan tai vaurioon.

Kuinka kantaa TV:tä. ➔ (s. 11)



- Kuljeta vain pystyasennossa. Jos TV:tä kuljetetaan niin, että sen näyttöpaneeli osoittaa ylös- tai alaspäin, seurauksena voi olla sisäisten piirien vahingoittuminen.

■ Jos televisiota ei käytetä pitkään aikaan


Huomautus

TV kuluttaa virtaa myös sammutettuna, jos virtapistoke on kytketty jännitteeseen pistorasiaan.

- Kytke TV irti seinäpistokkeesta, jos TV:tä ei tulla käyttämään pitkempään aikaan.

■ Liian suuri äänenvoimakkuus

Huomautus

- Älä säädä äänenvoimakkuutta liian suureksi kuulokkeita käyttäessäsi. Siitä voi seurata pysyviä kuulovaurioita. 
- Jos kuulet rumuttavaa melua korvissasi, laske äänenvoimakkuutta tai keskeytä kuulokkeiden käyttö välilläikäisesti.

■ Kaukosäätimen paristo

Varoitus

- Pidä paristot lasten ulottumattomissa nielemisen estämiseksi.
- Jos paristoja niellään vahingossa, seurauksena voi olla haitallisia fyysisiä vaikutuksia. Jos epäilet, että lapsi on niellyt pariston, on hakeuduttava välittömästi lääkäriin hoitoon.

Huomautus

- Väärä asennus voi aiheuttaa paristovuodon, korroosiota ja räjähdysen.
- Vaihda vain samaan tai vastaavaan tyyppiin.
- Älä käytä vanhoja ja uusia paristoja sekaisin.
- Älä käytä eri paristotyyppisiä sekaisin (kuten alkali- ja mangaaniparistoja).
- Älä käytä ladattavia (Ni-Cd, jne.) paristoja.
- Älä polta tai särje paristoja.
- Paristoja ei saa altistaa voimakkaalle kuumuudelle, kuten auringonvalolle, avotulelle tms.
- Varmista, että hävität paristot asianmukaisesti.
- Poista paristo laitteesta sen ollessa käyttämättä pitkään. Tällä tavoin ehkäistään pariston vuodot, korroosio tai räjähtäminen.

OLED-TV

Vaatimustenmukaisuusvakuutus (DoC)

"Panasonic Corporation ilmoittaa täten, että tämä TV on 2014/53/EU-direktiivin oleellisten vaatimusten ja muiden asiaankuuluvien säännösten mukainen."

Jos haluat saada kopion alkuperäisestä tämän TV:n vaatimustenmukaisuusvakuutuksesta, vieraile seuraavalla verkkosivustolla:

<https://www.ptc.panasonic.eu/compliance-documents>

Valtuutettu edustaja:

Panasonic Testing Centre

Panasonic Marketing Europe GmbH

Winsbergring 15, D-22525 Hampuri, Saksa



Langattoman LAN-yhteyden 5,15 – 5,35 GHz:n taajuuskaista on rajoitettu vain sisäkäyttöön seuraavissa maissa.

Itävalta, Belgia, Bulgaria, Tšekki, Tanska, Viro, Ranska, Saksa, Islanti, Italia, Kreikka, Espanja, Kypros, Latvia, Liechtenstein, Liettua, Luxemburg, Unkari, Malta, Alankomaat, Norja, Puola, Portugali, Romania, Slovenia, Slovakia, Turkki, Suomi, Ruotsi, Sveitsi, Kroatia

Taajuuskaistojen lähetystaajuuden enimmäisteho

Langattoman yhteyden tyyppi	Taajuuskaista	Maksimi EIRP
Langaton LAN-yhteys	2412 – 2472 MHz	20 dBm
	5150 – 5250 MHz	23 dBm
	5250 – 5350 MHz	23 dBm
	5470 – 5725 MHz	23 dBm
Bluetooth®	2402 – 2480 MHz	9 dBm

Tarvikkeet

Vakiovarusteet

Kaukosäädin ➔ (s. 18)

- N2QBYA000048

Jalusta ➔ (s. 10)

Nippuside ➔ (s.16)

Paristot (2) ➔ (s. 19)

- LR03 tai R03

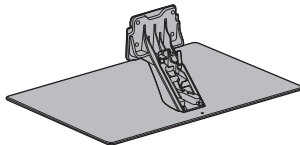
Käyttöohjeet

Eurooppa-takuu

- Varusteet eivät välttämättä ole kaikki yhdessä. Varo tahattomasti heittäjästä mitään hukkaan.

TV:n asennus

A Jalusta

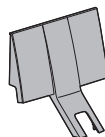


B Kiinnitysruuvi (4)



M4 × 15

C Kaapelisuojaus

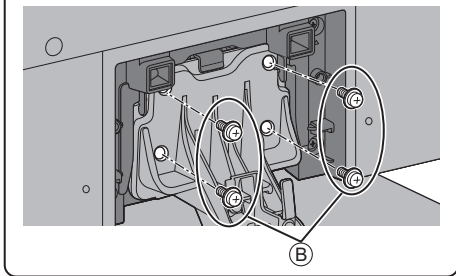
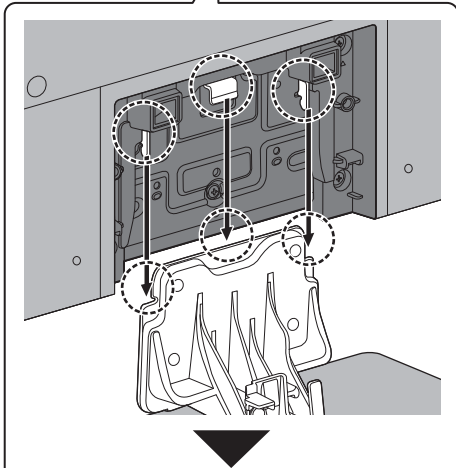
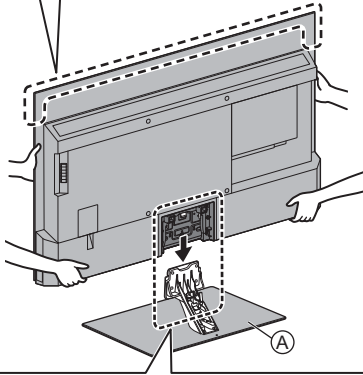


Valmistelut

- Älä ota kiinni TV:n näyttöpaneelista.
- Varmista, ettei vahingossa naarmuta tai vahingoita TV:tä.
- Älä laita TV:tä väliaikaisesti lattialle tai pöydälle.

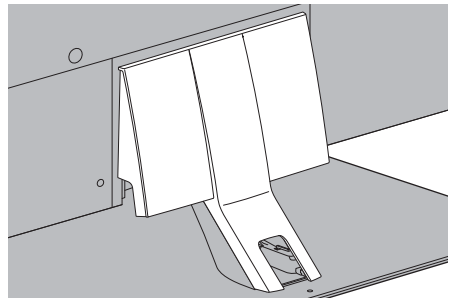
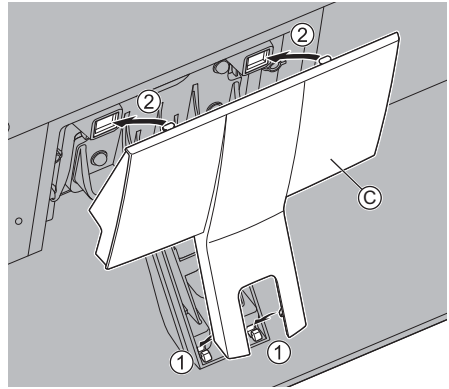
Jalustan kokoonpano

- Työnnä jalusta tukevasti paikalleen, muutoin se voi irrota televisiota asetettaessa.
- Älä kokoa jalustaa millään muulla tavalla kuin niillä, jotka on esitetty alla.

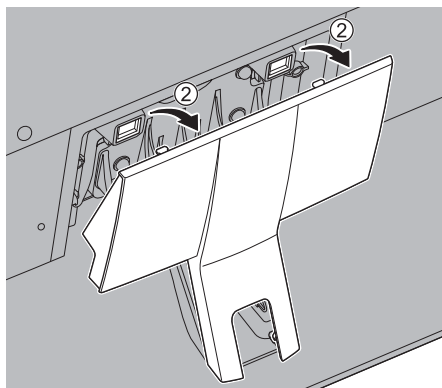
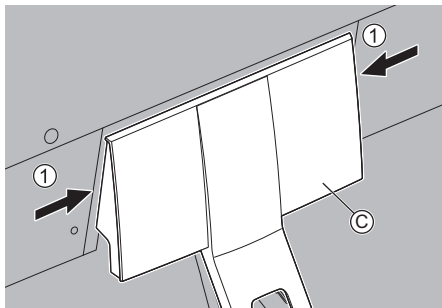


Kaapelisuojuksen kiinnittäminen

- Varo, ettei kaapeleita jää TV:n ja kaapelisuojuksen väliin.
- Älä aseta painoa kaapelisuojuksen päälle.



- Irrotus TV:stä:



Jalustan irrotus

Irrota jalusta seuraavien ohjeiden mukaisesti, kun käytät seinäkannatinta tai pakkaat TV:n takaisin pakkaukseen.

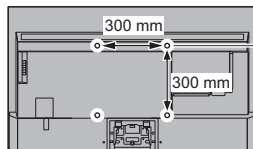
- 1 Poista johtosuojus ©.
- 2 Irrota asennusruuvit ® jalustasta.
- 3 Vedä jalusta irti TV:stä.

Seinäkiinnitystelineen asentaminen

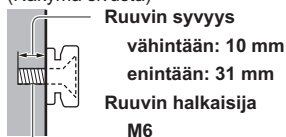
Ota yhteyttä lähimpään Panasonic-myyjään, jos haluat ostaa suositellun seinäkiinnitystelineen.

- Reiät seinätelineen asennusta varten

TV:n takaosa



(Näkymä sivusta)



Ruuvi TV:n kiinnittämiseksi seinätelineeseen (ei toimiteta TV:n mukana)

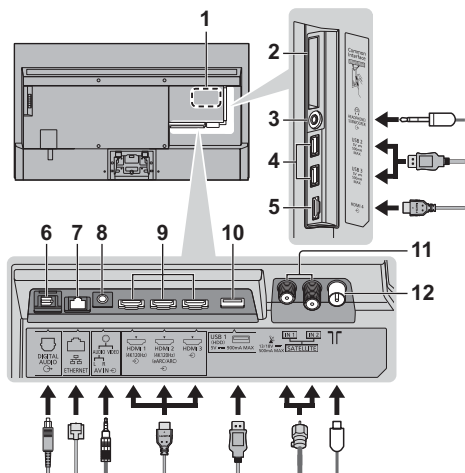
Varoitus

- Muiden seinäkiinnitystelineiden käyttö tai seinäkiinnitystelineen asentaminen yksin voi johtaa vammautumiseen tai tuotteen vaurioitumiseen. Laitteen suorituskyvyn ja turvallisuuden säilyttämiseksi seinäkiinnitystelineiden kiinnitys on ehdottomasti annettava jälleenmyyjän tai valtuutetun asentajan tehtäväksi. Jos seinäkiinnitysteline asennetaan ilman pätevää asentajaa, takuu raukeaa.
- Lue lisävarusteiden mukana tulevat ohjeet huolellisesti ja varmista, ettei TV pääse putoamaan seinästä.
- Käsittele TV:tä varovasti asennuksen aikana, sillä tuote voi vaurioitua, jos siihen kohdistuu iskuja tai muita voimia.
- Ole varovainen kiinnittäessäsi seinäkiinnikkeitä seinään. Varmista aina ennen telineen kiinnittämistä, että seinässä ei ole sähköjohtoja tai putkia.
- Television putoamisen ja henkilövahinkojen välttämiseksi irrota televisio ripustustelineestä, ellei sitä tulla käyttämään pitempään aikaan.

Liitännät

- Kuvan ulkoisia laitteita ja kaapeleita ei toimiteta tämän TV:n mukana.
- Varmista ennen johtojen kiinnittämistä tai irrottamista, että yksikkö on kytketty irti pistorasiasta.
- Varmista, että pistorasia ja pistoke ovat yhteensopivia.
- Käytä täysin kytkettyä HDMI-yhteensopivaa kaapelia.
- Pidä TV etäällä elektroniikkalaitteista (esim. videolaitteet) tai infrapuna-anturilla varustetuista laitteista. Muussa tapauksessa kuvassa/äänessä saattaa esiintyä vääristymiä tai toisten laitteiden toiminta voi häiriintyä.
- Lue myös liitettävän laitteen käyttöohje.

Liittimet



- 1 Mallin nimikyltti
- 2 CI korttipaikka 1 - 2
- 3 Kuuloke- / Subwooferiliitäntä (3,5 mm stereo mini-pistoke)
- 4 USB 2 - 3-portti
== Tämä symboli ilmaisee DC-toiminnon.
- 5 HDMI 4
- 6 DIGITAL AUDIO
- 7 ETHERNET-liitin
• Käytä parisuojattua (STP) lähiverkko kaapelia.
- 8 AV IN
- 9 HDMI 1 - 3
- 10 USB 1-portti
== Tämä symboli ilmaisee DC-toiminnon.
- 11 Satelliittiliitin
- 12 Maanpäällinen / kaapeliliitäntä

Perusliitännät

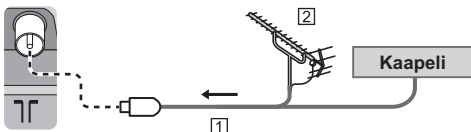
■ AV-laitteet

(DVD-tallennin / Blu-ray-tallennin, Digiboksi, tms.)

- Katso lisätietoja kohdasta [eHELP]
(Käyttötilanne-haku > Katselu > Perustoiminnot > Perusliitäntä).

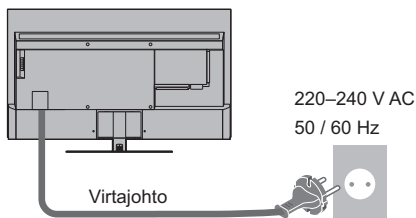
■ Antenni

TV



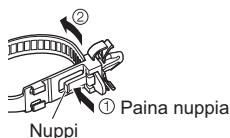
- 1 RF-kaapeli
 - 2 Maanpäällinen antenni
- DVB-C, DVB-T, Analoginen

■ Virtajohto

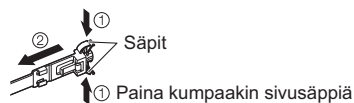


Nippuside (verkköjännitejohdon niputtamiseen)

Löysääminen:



Irrutus TV:stä:



■ Satelliittiyhteys

- Varmista satelliittiantennin oikea asennus paikalliselta jälleenmyyjältä. Kysy lisätietoja myös asianomaisilta satelliittiyhtiöiltä.
- Katso lisätietoja kohdasta [eHELP] (Käyttötilanne-haku > Katselu > Perustoiminnot > Satelliittiyhteys/Perusliitäntä).

■ DVB-via-IP-yhteys (palvelin, asiakas jne.)

- Tämä toiminto ei ehkä ole käytettävissä verkon tilasta ja lähetyksestä riippuen.
- Katso DVB-via-IP-palvelimen ohjekäsikirjasta lisätietoja yhteyksistä.
- Katso lisätietoja kohdasta [eHELP] (Käyttötilanne-haku > Toiminnot > DVB-via-IP).

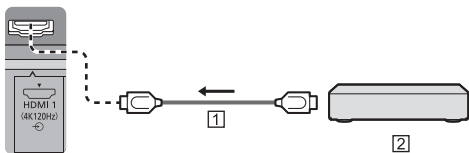
■ Verkko

Internet-palvelujen käyttämiseen vaaditaan laajakaistaverkko.

- Jos käytössäsi ei ole laajakaistapalveluja, kysy neuvoa jälleenmyyjältä.
- Valmistele internet-ympäristö langalliselle tai langattomalle yhteydelle.
- Verkkoyhteyden asennus alkaa kun TV:tä käytetään ensimmäistä kertaa. ➔ (s. 22)
- Katso lisätietoja kohdasta [eHELP] (Käyttötilanne-haku > Verkko > Verkkoyhteydet).

4K / HDR -yhteensopivien laitteiden liitännät

TV



1 HDMI-kaapeli

2 4K / HDR -yhteensopivat laitteet

- Luo tarkemman kuvan laajennetulla värikirjolla ja tasaisemmin korkealla kuvanopeudella, kun 4K-yhteensopiva laite on yhdistettynä. [Tila 2] tukee teräväpiirtoisempia signaaleja kuin [Tila 1]. [Tila 3] on tila, joka tukee suuremman kuvanopeuden signaaleja kuin [Tila 2]. Valitse asetukset [Tila 1], kun HDMI-tulon kuva tai ääni ei toimi oikein.
- Kytke 4K-yhteensopiva laitteisto HDMI-liittimeen 4K-yhteensopivalla kaapelilla katsellaksesi 4K-muotoista sisältöä.
- HDR:n tuki ei lisää TV-paneelin huippukirkkautta.

■ [HDMI-automaattiasetukset] ([Asetukset] valikko)

Luo tarkemman kuvan laajennetulla värikirjolla ja tasaisemmin korkealla kuvanopeudella, kun 4K-yhteensopiva laite on yhdistettynä. Valitse tila laitteen perusteella.

[Tila 1]:

Parempaa yhteensopivuutta varten. Valitse asetukset [Tila 1], kun HDMI-tulon kuva tai ääni ei toimi oikein.

[Tila 2]:

4K-yhteensopivalle laitteelle, joka sallii kuvan toistamisen tarkasti laajennetulla värikirjolla.

[Tila 3]:

4K-yhteensopivalle laitteelle, joka pystyy tuottamaan korkeamman kuvanopeuden kuvia (tämä tila on käytettävissä HDMI1- ja HDMI2-liitännälle.)

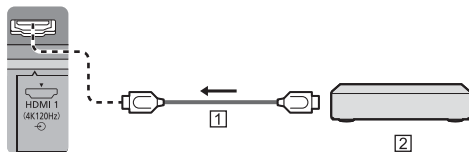
- Tilan vaihtaminen

1. Valitse HDMI-tulotila liitetystä laitteesta.
2. Näytät valikkopalkki ja valitse [Päävalikko] ja valitse sitten [Asetukset].
3. Vaihda tila kohdassa [HDMI-automaattiasetukset].

- Jos haluat lisätietoja sopivasta formaatista, katso [eHELP] (Käyttötilanne-haku > Katselu > 4K-resoluutio > HDMI-automaattiasetukset).

Yhdistäminen VRR/AMD FreeSync™ Premium -yhteensopivaan laitteeseen

TV



1 HDMI-kaapeli

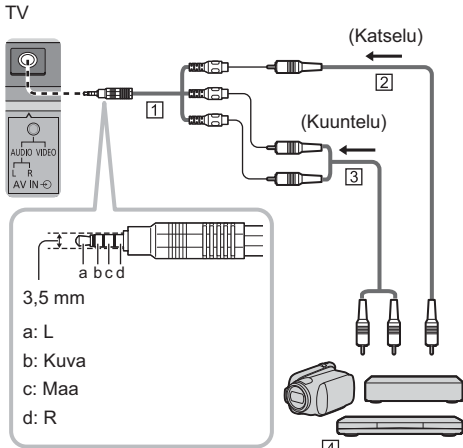
2 VRR/AMD FreeSync™ Premium -yhteensopiva laite

- Vaihteleva virkistystaajuus (VRR) / AMD FreeSync™ Premium tarjoaa paremman pelikokemuksen vähäisemmällä viiveellä ja ilman kuvavärinää tai -häiriöitä.
- Ota VRR/AMD FreeSync™ Premium käyttöön asettamalla [VRR] (Kuva > Optio asetukset) päälle [Päällä].
- Katso lisätietoja kohdasta [eHELP] (Käyttötilanne-haku > Katselu > Paras kuva > Optio asetukset)

Muut liitännät

■ DVD-soitin / Videokamera / Pelilaite

(VIDEO-laite)



1 AV-soitin (suojattu / ei sisälly toimitukseen)

2 Komposiittivideokaapeli (suojattu)

- Käytä suojattua komposiittikaapelia.

3 Audiokaapeli (suojattu)

- Käytä suojattuja audiokaapeleita.

4 DVD-soitin / Videokamera / Pelilaite

■ Vahvistin (kaiuttimilla kuunteluun)

- Jos haluat kuunnella ulkoisen laitteen ääntä monikanavaisena (esim. Dolby Digital 5.1-kan.), liitä laite vahvistimeen. Katso liitännätiedot laitteen ja vahvistimen käyttöoppaista.
- Katso lisätietoja kohdasta [eHELP] (Käyttötilanne-haku > Katselu > Ulkoinen laitteisto > Ulkoinen liitäntä).

■ Kuulokkeet / Subwooferi

- Kun haluat käyttää kuulokkeita, aseta Ääni-valikossa [Kuulokkeiden lähtöliitin]-asetukseksi [Kuulokkeet].
- Kun haluat käyttää subwooferia, aseta [Kuulokkeiden lähtöliitin]-asetukseksi [Bassokaiutin]. (Subwooferin lähtö televisiosta on sama sekä vasemmalle L että oikealle R.)
- Katso lisätietoja kuulokeliitännän lähden asetuksista kohdasta [eHELP] (Käyttötilanne-haku > Asetukset > Ääniasetus).

■ USB-kiintolevy (tallennusta varten)

- Käytä USB 1 -porttia liittääksesi USB-kiintolevyn.
- Katso lisätietoja kohdasta [eHELP] (Käyttötilanne-haku > Tallennus).

■ VIERA Link

- Käytä HDMI 1 - 4 -porttia liittääksesi VIERA Linkin.
- Katso lisätietoja kohdasta [eHELP] (Käyttötilanne-haku > Toiminnot > VIERA Link "HDAVI Control™").

■ Common Interface

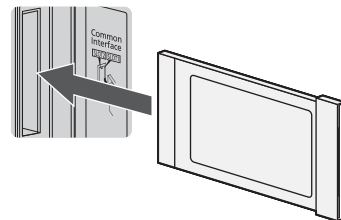
- Kytke TV pois päältä virtakytkimen avulla, kun asennat tai poistat CI-moduulin.
- Jos älykortti ja CI-moduuli tulevat sarjana, asenna ensin CI-moduuli ja aseta sitten älykortti CI-moduuliin.
- Asenna tai poista CI-moduuli kokonaan kuvatus suunnan mukaisesti.
- Yleensä salatut kanavat eivät tule näkyviin. (Katseltavat kanavat ja niiden ominaisuudet riippuvat CI-moduulista.)

Jos salatut kanavat eivät tule näkyviin

➔ [Common Interface] ([Asetukset] valikko)

- Markkinoilla voi olla CI-moduuleja, joissa on vanhempi laiteohjelmiston versio, joka ei toimi täysin tämän CI+ v1.4 TV:n kanssa. Ota tässä tapauksessa yhteyttä sisällöntarjoajaan.
- Katso lisätietoja kohdasta [eHELP] (Käyttötilanne-haku > Toiminnot > Common Interface), lue CI-moduulin opas tai pyydä lisätietoja palveluntarjoajalta.
- Muista poistaa CI-moduulikortti jne. ennen korjaamista, siirtämistä tai hävittämistä.

TV

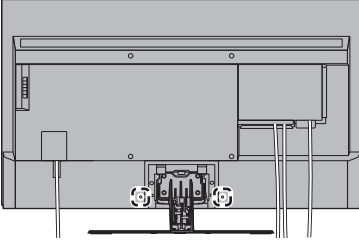


CI-moduuli

Kaapelien järjestäminen

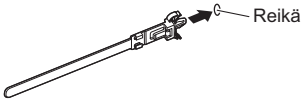
■ Virtajohdon ja kaapeleiden kiinnittäminen

- Irrota kaapelisuojaus ennen kuin jatkat. ➔ (s. 12)



Nippusiteen sitominen

Aseta virtajohdon ja vakiovarusteiden nippusiteet

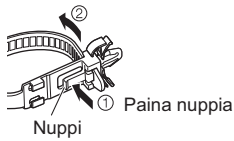


Asenna kaapelit nippusiteellä



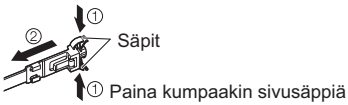
Koukut

Löysäminen:



Nuppi

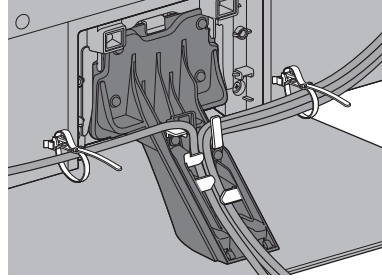
Irrotus TV:stä:



Säpit

Paina kumpaakin sivusäppiä

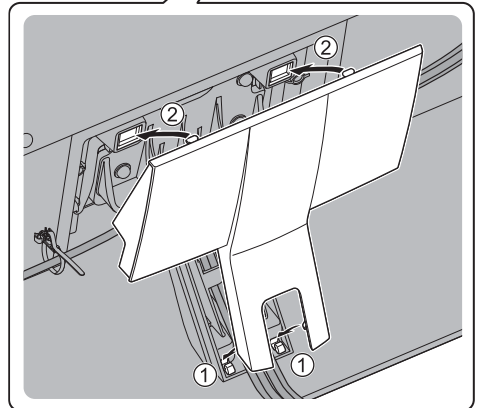
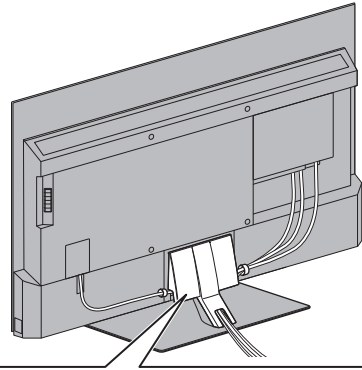
<Esimerkki>



- Kiinnitä kaapelit tarpeen mukaan.
- Valinnaisvarusteita käytettäessä noudata varusteen asennusoppaan ohjeita kaapelien kiinnityksessä.

■ Kaapelisuojuksen kiinnittäminen

- Varo, ettei kaapeleita jää TV:n ja kaapelisuojuksen väliin.
- Älä aseta painoa kaapelisuojuksen päälle.



Bluetooth®-laitteiden yhdistäminen

Bluetooth®-laitteiden rekisteröinti

Tämä TV tukee Bluetooth®-tiedonsiirtoa.

Bluetooth®-laitteet, jotka on rekisteröity (pariutettu) tämän TV:n kanssa, voidaan yhdistää tähän TV:hen (ne voivat viestiä sen kanssa).

- Kun rekisteröit (pariutat) Bluetooth®-laitetta tämän TV:n kanssa, siirrä laite 50 cm:n etäisyydelle TV:stä.
- Bluetooth®-laitteita, jotka eivät ole yhteensopivia tämän TV:n kanssa, ei voi rekisteröidä (pariuttaa).
- Jos Bluetooth®-yhteensopiva laite, jonka olet rekisteröinyt (pariuttanut) tämän TV:n kanssa, rekisteröidään ja sitä käytetään myöhemmin toisessa laitteessa, sitä ei välttämättä pysty enää käyttämään tämän TV:n kanssa. Jos näin käy, rekisteröi laite tässä TV:ssä uudelleen.
- Voit rekisteröidä Bluetooth®-äänilaitteita, jotka tukevat A2DP-protokollaa tässä TV:ssä. Langattoman tekniikan luonteesta johtuen kuva- ja äänisignaalin toiston välillä voi ilmetä viivettä.
- Samanaikaisesti voidaan käyttää enintään 2 äänilaitetta, jotka tukevat A2DP-protokollaa. Jos haluat käyttää 2 laitetta, määritä [Kaksi äänikanavaa]-asetukseksi (Asetukset > Bluetooth-asetus > Bluetooth-ääniasetukset) päällä [Päällä], ja yhdistä sitten toinen laite.
- Katso lisätietoja kohdasta [eHELP] (Käyttötilanne-haku > Toiminnot > Bluetooth-laitteet).

(Mukana toimitetun) kaukosäätimen rekisteröinti

TV:n ja kaukosäätimen välisiin tiedonsiirtoihin voidaan käyttää joko langatonta Bluetooth®-tekniikkaa tai infrapunatiedonsiirtotoimintoa.

Koska ääniohjauksessa (s. 20) käytetään langatonta Bluetooth®-tekniikkaa, kaukosäädin on rekisteröitävä (pariutettava) TV:n kanssa.

- Kun käytät kaukosäädintä ensimmäisen kerran ostamisen jälkeen ja kun painat mitä tahansa painiketta osoittaen kaukosäätimellä paristot asennettuina kaukosäätimen signaalin vastaanotinta, kaukosäädin rekisteröidään (pariutetaan) automaattisesti.
- Kun rekisteröit kaukosäädintä, osoita sillä kohti TV:n kaukosäätimen signaalin vastaanotinta enintään noin 50 cm:n päästä.
- Rekisteröinti ei onnistu oikein, jos kaukosäätimen paristot ovat lopussa.



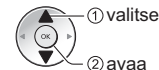
■ Jos rekisteröinti epäonnistuu

Jos rekisteröinti (pariutus) ei onnistu oikein, yritä rekisteröintiä uudelleen.

- 1 Näytä valikkopalkki ja valitse [Päävalikko] ja valitse sitten [Asetukset]



- 2 Valitse kaukosäätimen asetusvalikko kohdasta [Järjestelmävalikko]



- 3 Valitse [Pariliitos]



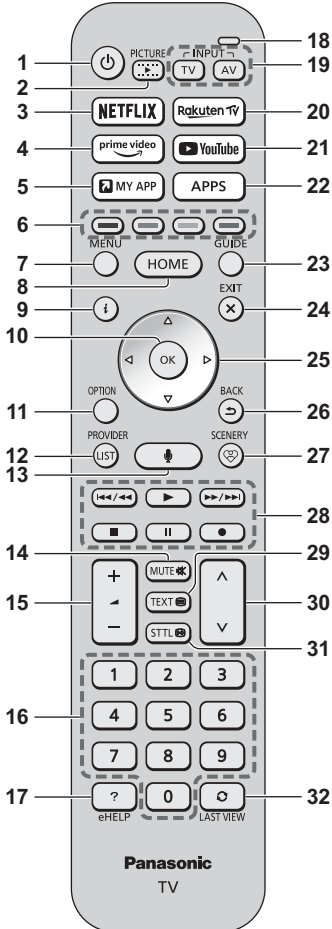
- Näkyviin tulee rekisteröintinäyttö; suorita rekisteröinti noudattamalla näytön ohjeita.
- Katso lisätietoja kohdasta [eHELP] (Käyttötilanne-haku > Toiminnot > Ääniohjaus > Asetukset).

Huomautus

- Jos kaukosäädintä ei rekisteröidä (pariuteta) TV:n kanssa, ne viestivät infrapunan kautta. Kun infrapunayhteyttä käytetään, osoita kaukosäätimellä kohti TV:n kaukosäätimen signaalin vastaanotinta. Huomaa, että ääniohjaus ei ole käytettävissä.
- Jos kaukosäädin rekisteröidään (pariutetaan) TV:n kanssa, ne viestivät Bluetooth®-yhteyden kautta. Kun käytetään Bluetooth®-yhteyttä, kaukosäätimellä ei tarvitse osoittaa kohti TV:n kaukosäätimen signaalin vastaanotinta. Huomaa kuitenkin, että kaukosäätimellä on osoitettava TV:n kaukosäätimen signaalin vastaanotinta, kun TV kytetään päälle tai pois päältä.

Säätimien tunnistaminen

Kaukosäädin



1 **[]**: Kytkee TV:n päälle tai pois päältä (valmiustila)

2 KUVA

- Muuttaa katselutilaa.

3 NETFLIX

- Käytä NETFLIX-palvelua suoraan.

4 Prime Video

- Käytä Prime Video -palvelua suoraan.

5 OMA SOVELLUKSENI

- Määrittää suosikkisovelluksen. Asetuksen jälkeen käynnistää sovelluksen helposti painiketta painamalla.
- Katso lisätietoja kohdasta [eHELP] (Käyttötilanne-haku > Koti > Sovellukset).

6 Väriilliset painikkeet

(punainen-vihreä-keuhainen-sininen)

- Käytetään eri toimintojen valintaan, navigointiin ja käyttöön.

7 VALIKKO

- Näyttää valikkopalkin. Valikkoihin, kuten Kuva, Ääni, Verkko, Ajustus, Asetukset ja Ohje, pääsee valitsemalla valikkopalkista [Päävalikko].

8 HOME

- Näyttää [Koti].
- Katso lisätietoja kohdasta [eHELP] (Käyttötilanne-haku > Lue ensin > Ominaisuudet > Koti).

9 Tiedot

- Näyttää kanavan ja ohjelman tiedot.

10 OK

- Vahvistaa valinnat ja vaihtoehdot.
- Paina kanavapaikan valitsemisen jälkeen, kun haluat vaihtaa kanavan nopeasti.

11 Vaihtoehtovalikko

- Näyttää valinnaiset asetukset.

12 PALVELUNTARJOAJA/KANAVALUETTELO

- Käynnistää käyttäjäsovelluksen tai näyttää kanavaluettelon.

13 Ääniohjauspainike

- Käytetään ääniohjaustoimintoon.

14 Äänen mykistyspainike

15 Äänenvoimakkuus ylös / alas

16 Numeropainikkeet

- Vaihtaa kanavan ja teksti-TV-sivuja.
- Valmiustilassa kytkee TV:n päälle.

17 [eHELP]

- Näyttää [eHELP] (sisäänrakennetut käyttöohjeet).

18 Mikrofoni

- Käyttää ääniohjauksen mikrofonia.

19 Tulotilan valinta

- TV - vaihtaa DVB-S- / DVB-C- / DVB-T- / DVP-via-IP / Analoginen -tilaan.
- AV - vaihtaa Tulon valinta -luettelon AV-tulotilaan.

20 Rakuten TV

- Käytä Rakuten TV -palvelua suoraan.

21 YouTube

- Käytä YouTube-palvelua suoraan.

22 APPS

- Näyttää [Sovellukset] (sovelluslista).

23 TV-opas

- Näyttää elektronisen ohjelmaoppaan.

24 EXIT

- Palaa normaaliin katselunäyttöön.

25 Kohdistinpainikkeet

- Valintojen ja säätöjen tekemistä varten.

26 BACK

- Palaa edelliseen valikkoon / edelliselle sivulle.

27 NÄKYMÄ

- Näyttää parhaillaan valittuna olevan näkymän.
- Katso lisätietoja kohdasta [eHELP]
(Käyttötilanne-haku > Koti > My Scenery).

28 Sisällön, liitettyjen laitteiden, jne. toiminnot

29 Teksti-TV-painike

30 Kanava ylös / alas

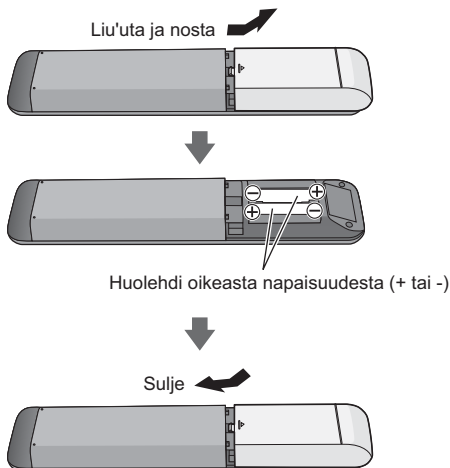
31 Tekstitys

- Näyttää tekstityksen.

32 Viimeksi katseltu kanava

- Vaihtaa viimeksi katsellulle kanavalle tai viimeisimpään tulotilaan.

■ Paristojen asennus / poistaminen



Kaukosäätimen tilan asettaminen

Jos television lähellä on toinen Panasonic-televisio, toinen televisio voi ottaa komentoja vastaan, kun käytät kaukosäädintä infrapunayhteydellä. Vaihda television kaukosäätimen tilaa välttääksesi päällekkäisen toiminnan.

- Kaukosäätimen tila 1 on oletusasetus.

1 Näytä valikkopalkki ja valitse [Päävalikko] ja valitse sitten [Asetukset]



2 Valitse kaukosäätimen asetusvalikko kohdasta [Järjestelmävalikko]



3 Valitse kaukosäätimen tila kohdasta [Tila-asetus]



4 Valitse [Tila 2]



- Paina painikkeita [OK]/[MUTE]/[2]* (numeropainikkeet) vähintään 3 sekuntia ja paina sitten OK-painiketta.

* Aseta tila [Tila 1] valitsemalla asetus "1", aseta tila [Tila 3] valitsemalla asetus "3", aseta tila [Tila 4] valitsemalla asetus "4".

- Kun käytät kaukosäätimen tilaa 1, aseta vastaavasti sekä televisio että kaukosäädin tilaan 1.

■ Kaukosäätötilan virhe

Jos televisio saa viisi kertaa kaukosäätimen tilasignaalin, joka on eri kuin televisioon asetettu, kaukosäätimen tilan virhe tulee näkyviin.

- Noudata ruutuun tulevia ohjeita.
- Kun kaikki asetukset on palautettu [Tehdasasetukset], television kaukosäätimen tilaksi palautetaan 1. Jos et voi käyttää televisiota kaukosäätimelläsi, paina painikkeita [OK]/[MUTE]/[1] vähintään 3 sekuntia asettaaksesi kaukosäätimen tilaksi 1.

■ Kaukosäätötilan nollaus

Voit tehdä television kaukosäätimelle pakotetun nollauksen vaihtaaksesi sen tilaksi 1.

- 1 Hanki toinen Panasonic-kaukosäädin, jonka kaukosäätimen tilaksi on asetettu 1
- 2 Suuntaa kaukosäädin televisiota kohti ja paina sitten MUTE-painiketta noin 15 sekuntia
- 3 Kun näkyviin tulee näyttö, jossa pyydetään vahvistamaan kaukosäätimen tilan pakotettu nollaus, paina MUTE-painiketta uudelleen noin 3 sekuntia

Ääniohjaus

TV tunnistaa puheen, kun puhut ääniohjauksen mikrofonii; voit antaa äänikomentoja, kuten vaihtaa TV-kanavia, säätää äänenvoimakkuutta, hakea ohjelmia ja tehdä Internet-hakuja.

- Jos kaukosäädintä ei ole rekisteröity (pariutettu) TV:n kanssa, rekisteröi (pariuta) kaukosäädin. ➔ (s. 17)
- Google Assistant -toiminto voidaan valmistella, ja toiminto on käytettävissä, kun valmistelu on valmis. Google Assistant -toiminto ei välttämättä ole käytettävissä riippuen maasta, alueesta tai ohjelman lähettäjistä.
- Hakujen suorittamista ja muita toimintoja varten TV:n on oltava yhteydessä Internetiin ➔ (s. 14)
- Ääniohjauksen toiminta-alue riippuu katseluympäristöstä.
- Se ei välttämättä toimi oikein riippuen komentoja antavan äänestä ja puhetavasta sekä ympäristöstä ja olosuhteista.
- Kun muita Bluetooth®-laitteita on yhdistettynä samaan aikaan, ääniohjaus ei välttämättä toimi oikein riippuen yhdistetyistä laitteista.

Äänipalvelun valitseminen (kun sitä ei ole valittu)

- 1 Paina ääniohjaus -painiketta



- 2 Valitsee äänipalvelun ääniohjaustoiminnolle.

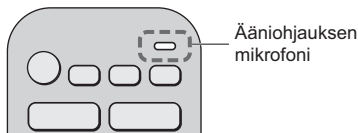
- TV:ssä voidaan käyttää vain yhtä äänipalvelua.
- Äänipalvelun valintanäytön saa näkyviin myös valikkopalkin toiminnon [Puheohjaus] kautta.

Äänellä ohjaaminen

- 1 Paina ääniohjaus -painiketta



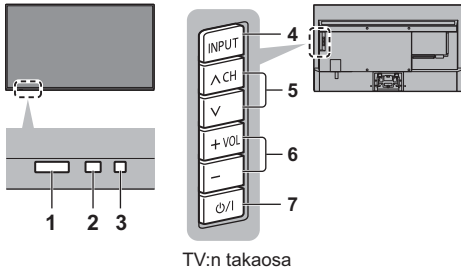
- 2 Puhu ääniohjauksen mikrofoniiin.



- Tietoa ääniohjauksen asetuksista ja toiminnoista, katso [eHELP] (Käyttötillanne-haku > Toiminnot > Ääniohjaus).
- Ääniohjauksen ja äänipalvelujen toiminnot voivat muuttua ennalta ilmoittamatta.

Merkkivalo / ohjauspaneeli

- Kun ohjauspaneelin painikkeita 4, 5 ja 6 painetaan, näkyy ohjauspaneelin opas näytön oikealla laidalla 3 sekunnin ajan painetun painikkeen korostamiseksi.



TV:n takaosa

1 Kaukosäätimen signaalin vastaanotin (infrapunayhteyttä varten)

- Älä aseta mitään esinettä kaukosäätimen ja television kaukosäädön anturin väliin.

2 Ympäristöanturi

- Säättää kuvan laatua tarkkailemalla kirkkautta, kun kuvavalikon [Valoanturi]-asetuksena on [Päällä].

3 Virran LED-valo

Punainen:

Valmiustila

Vihreä:

Päällä

- Säättää LED-valon kirkkautta automaattisesti ympäristön kirkkautta mukaan katseluun sopivalle tasolle.

Oranssi:

Valmiustila, jossa jotkin toiminnot aktiivisia (esim. tallennus) tai paneelin ylläpito käynnissä

- LED-valo vilkkuu, kun infrapunasygnalia vastaanotetaan kaukosäätimestä.

4 Tulotilan valinta

- Painele painiketta, kunnes haluttu tila saavutetaan.

VALIKKO

- Paina ja pidä painettuna noin 3 sekunnin ajan näyttääksesi valikkopalkin.

OK (valikkojärjestelmässä)

5 Kanava ylös / alas

- Osoitin ylös / alas (valikkojärjestelmässä)

6 Äänenvoimakkuus ylös / alas

- Osoitin oikealle / vasemmalle (valikkojärjestelmässä)

7 Päävirtakytkin

- Kytke päävirta.
- Jos haluat sammuttaa laitteen kokonaan, irrota virtajohto pistorasiasta.
- [PÄÄLLE/ILMOITUS]: Valmiustila / Päälle

Paneelin ylläpito

Kytke television virta pois päältä kaukosäätimellä paneelin ylläpidon suoritusta varten. Paneelin ylläpidon aikana LED-valo muuttuu oranssiksi.

Paneelin ylläpidon aikana vältä koskettamasta ja kohdistamasta painetta kuvaruutuun (esim. pyyhkimällä kuvaruutua).

Ylläpitoa on kahdenlaista:

1 Normaali ylläpito käynnistyy automaattisesti, ja se kestää noin 10 minuuttia.

2 Säännöllinen ylläpito kestää noin 80 minuuttia.

- Kun säännöllistä ylläpitoa tarvitaan, kuvaruutuun tulee viesti, kun televisio kytketään pois päältä kaukosäätimellä. Noudata ruutuun tulevia ohjeita.
 - Paneelin ylläpidon aikana kuvaruudulla näkyy valkoinen vaakaviiva. Kyseessä ei ole toimintahäiriö.
- Katso tiedot paneelin ylläpidosta kohdasta [eHELP] (Käyttötilanne-haku > Katselu > Paras kuva > Näytön asetukset).

Automaattinen viritys ensimmäisellä käyttökerralla

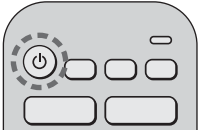
Kun TV kytetään päälle ensimmäistä kertaa, se virittää television ja hakee TV-kanavat automaattisesti.

- Näitä vaiheita ei tarvita, jos paikallinen jälleenmyyjä on tehnyt asetukset.
- Tee liitettävän laitteen liitännät (s. 13 - 15) ja asetukset (tarvittaessa) ennen kuin aloitat automaattisen virityksen. Lisätietoja liitetyn laitteen asetuksista on sen käyttöohjeissa.

1 Kytke TV pistorasiaan ja kytke sen virta päälle



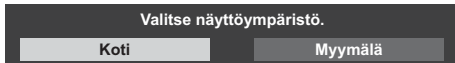
- Tulee näyttöön muutaman sekunnin kuluttua.



2 Valitse seuraavat kohteet

Määritä jokainen kohde ruutuun tulevien ohjeiden mukaisesti.

Esimerkki:



■ Kaukosäätimen käyttö



Siirrä kohdistinta



Siirry kohteeseen / tallenna asetukset

BACK



Palaa edelliseen kohteeseen (jos saatavilla)

Valitse kieli

Valitse maa

Valitse [Koti]

Valitse [Koti], jos TV:tä katsellaan kotiympäristössä.

- [Myymälä] on myymälässä tapahtuvaa esittelyä varten.
- Jos haluat vaihtaa ympäristön asetusta myöhemmin, kaikki laitteen asetukset on palautettava [Tehdasasetukset].

Määritä verkkoyhteys

- Valitse alueasetus valitsemasi maan mukaan tai tallenna lapsilukon PIN-tunnus (koodi ei voi olla "0000").

Valitse TV:n signaalitilaksi viritys ja valitse [Aloita Autom viritys]

- Automaattisen virityksen näyttö vaihtelee valitun maan ja signaalitilan mukaan.

- [DVB-S-antennin asennus]

Varmista, että satelliitin liitännät on tehty (s. 14) ja valitse viritintila ([Kaksoisviritin] / [Yksi viritin]).

- [DVB-C-verkon asetukset]

Valitse normaalisti [Taajuus]- ja [Lähetysverkon ID]-kohtien asetukseksi [Automaattinen].

Jos [Automaattinen] ei näy tai jos kyseiset tiedot tarvitaan, anna [Taajuus]- ja [Lähetysverkon ID]-kohtiin kaapelikanavien tarjoajan antamat tiedot numeronäppäimillä.

Automaattinen viritys on suoritettu, ja TV on katseluvalmis.

Jos virittäminen epäonnistuu, tarkista satelliittikaapelin ja RF-kaapelin liitäntä sekä verkkoyhteys ja seuraa sitten näytön ohjeita.

Huomautus

- TV siirtyy automaattisesti valmiustilaan, jos mitään toimintoa ei suoriteta 4 tunnin ajan ajastusvalikon [Autom. valmiustilaan] -valinnan ollessa asetettuna [Päällä]-tilaan (tehdasasetus).
- TV siirtyy automaattisesti valmiustilaan, jos signaalia ei vastaanoteta eikä mitään toimintoa suoriteta 10 minuutin aikana ajastusvalikon [Ei signaalia, virta pois] -valinnan ollessa asetettuna [Päällä]-tilaan (tehdasasetus).
- Jos haluat virittää kaikki kanavat uudelleen
➔ [Automaattinen viritys] kohdassa [Viritysvaihtokäyttö] ([Asetukset] valikko)
- Valittavissa olevan TV-tilan kanavien lisääminen myöhemmin
➔ [Lisää tv-signaali] kohdassa [Viritysvaihtokäyttö] ([Asetukset] valikko)
- Jos haluat nollata kaikki asetukset
➔ [Tehdasasetukset] kohdassa [Järjestelmävalikko] ([Asetukset] valikko)

TV:n katselu

1 Kytke virta päälle

 (TV)

tai

 (Kaukosäädin)

- Päävirtakytkimen on oltava päällä.
➔ (s. 21)

2 Valitse tila

 TV

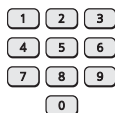
TV:n valinta
DVB-S
DVB-C
DVB-T
DVB-via-IP
Analoginen

- Valittavissa olevat tilat vaihtelevat tallennetuista kanavista riippuen.

3 Valitse kanava

 ylös
 alas

tai



- Jos haluat valita kaksinumeroisen tai suuremman kanavaipaikan numeron, esim. 399

eHELP-ohjeen käyttö

[eHELP] eli television sisäänrakennetut käyttöohjeet auttavat sinua tarkemmin ymmärtämään jokaisen ominaisuuden toiminnot.

1 Näytä [eHELP]

 eHELP

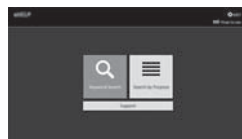
tai

MENU


 ➔ [Päävalikko] ➔ [Tuki] ➔ [eHELP]

- Jos olet aiemmin avannut [eHELP]-toiminnon television ollessa päällä, ruudulle avautuu vahvistusikkuna, jossa voit valita joko [Ensimmäinen sivu] tai [Viimeisin katsottu sivu].

2 Valitse valikko



 ① valitse
② avaa

- Toiminnon [Käyttö] käyttö
 (vihreä)

3 Valitse kohde

Esimerkki:



 ① valitse
② avaa

- Palaa edelliseen näyttöön / kenttään

BACK


Usein kysytyjä kysymyksiä

Ennen huollon tai avun pyytämistä yritä ratkaista ongelma noudattamalla näitä yksinkertaisia ohjeita.

- Katso lisätietoja kohdasta [eHELP] (Tuki > Usein kysytyjä kysymyksiä).

Kuvan ilmaantuminen kestää usean sekunnin siitä, kun televisio laitetaan päälle.

- Paneelin säätö tapahtuu, kun televisio laitetaan päälle. Kyseessä ei ole toimintahäiriö.

TV ei käynnisty

- Tarkista, että virtapistoke on kytketty televisioon ja pistorasiaan.

TV siirtyy valmiustilaan

- Automaattinen valmiustilatoiminto on aktivoitu.

Kaukosäädin ei toimi tai toimii satunnaisesti

- Onko paristot asennettu oikein? ➔ (s. 19)
- Onko TV käynnistetty?
- Paristot voivat olla lopussa. Vaihda paristot.
- Suuntaa kaukosäädin suoraan TV:n kauko-ohjauksen signaalin vastaanottimeen (enintään 7 metrin päässä ja 30 asteen kulmassa signaalin vastaanottimesta).*
- Sijoita TV pois auringonpaisteesta tai muista kirkkaista valonlähteistä, jotta ne eivät osuisi TV:n kaukosäätimen signaalin vastaanottimeen.*
- Onko kaukosäätimen tila väärä? ➔ (s. 19)
- Jos yrität käyttää ääniohjausta, onko kaukosäädin rekisteröity (pariutettu) TV:n kanssa? ➔ (s. 17)

* Kun käytetään infrapunayhteyttä

Kuvaa ei näy

- Tarkasta, että TV on päällä.
- Tarkista, että virtapistoke on kytketty televisioon ja pistorasiaan.
- Tarkista, että oikea ohjelmälähde on valittu.
- Onko [Luminanssitaso], [Kontrasti], [Kirkkaus] tai [Väri] asetettu kuvavalikossa minimiin?
- Tarkista, että kaikki tarvittavat kaapelit ja liitännät ovat kunnolla paikoillaan.

Epätavallinen kuva näkyy

- Tässä televisiossa on sisäänrakennettu itsetestaus. Kuva- ja ääniongelmien vianmääritys.
➔ [Television oma testi] ([Tuki] valikko)
- Sammuta TV päävirtakytkimellä ja käynnistä se sitten uudelleen.
- Jos ongelma ei poistu, alusta kaikki asetukset.
➔ [Tehdasasetukset] kohdassa [Järjestelmävalikko] ([Asetukset] valikko)

Ulkoisesta laitteesta tuleva kuva tai ääni on outo, kun laite on liitetty HDMI:n kautta

- Aseta [HDMI-automaattiasetukset] -asetukseksi ([Asetukset] valikko) tässä tapauksessa [Tila 1]
➔ (s. 14)

Ääntä ei kuulu liitetystä HDMI-laitteesta

- Aseta liitetyn HDMI-laitteen äänen ulostulo muotoon PCM.

Ääniohjaustoiminto ei toimi

- Jos kaukosäädintä ei ole rekisteröity (pariutettu) TV:n kanssa, rekisteröi (pariuta) kaukosäädin. ➔ (s. 17)
- Tarkasta verkkoyhteys ja -asetukset.

Jokin osa TV:stä kuumenee

- Jokin osa TV:stä kuumenee. Lämpötilan nousu ei aiheuta ongelmia suorituskykyyn tai laatuun.

Sormella työnnettäessä näyttöpaneeli siirtyy hieman ja pitää ääntä

- Paneelin ympärillä on pieni rako, ettei se vaurioidu. Kyseessä ei ole toimintahäiriö.

Tietoa kyselystä

- Ota yhteyttä paikalliseen Panasonic-jälleenmyyjään saadaksesi apua.

Jos teet kyselyn paikasta, jossa tämä TV ei ole paikalla, emme voi vastata kysymyksiin, jotka vaativat visuaalista vahvistusta TV:n liitännästä, ilmiöstä jne.

LED-valo muuttuu oranssiksi

- Paneelin ylläpito saattaa olla käynnissä.
LED-valo muuttuu jälleen oranssiksi valmiustilassa, jos televisio kytketään päälle / pois päältä ennen kuin paneelin ylläpito on suoritettu loppuun.
(Kytke television virta pois päältä kaukosäätimellä paneelin ylläpidon suoritusta varten.)
- Paneelin ylläpidon aikana vältä koskettamasta ja kohdistamasta painetta kuvaruutuun (esim. pyyhkimällä kuvaruutua).
- Tarkemmat tiedot
➔ **“Paneelin ylläpito” (s. 21)**

Paneelin huoltoilmoitus tulee näkyviin, kun TV sammutetaan TV:n kaukosäätimen Valmiustila päälle/pois -kytkimellä.

- Suorita paneelin huolto. Valitse [Jatka sammuttamalla TV] ja paina OK käynnistääksesi paneelin huollon.
- Paneelin huolto voidaan keskeyttää painamalla [Älä aloita paneelin huoltoa] tai sammuttamalla TV ilmoituksen näkyessä.
Ilmoitus näytetään uudelleen, kun TV sammutetaan seuraavan kerran TV:n kaukosäätimen Valmiustila päälle/pois -kytkimellä.
- Tarkemmat tiedot
➔ **“Paneelin ylläpito” (s. 21)**

Valmiustilassa näkyviin tulee valkoinen vaakaviiva

- Valkoinen vaakaviiva saattaa näkyä kuvaruudulla jonkin aikaa, kun paneelia säädetään. Kyseessä ei ole toimintahäiriö.

Kunnossapito

Irrota ensin virtapistoke pistorasiasta.

Näyttöpaneeli, kotelo, jalusta

Säännöllinen hoito:

Pyyhi lika tai sormenjäljet varovasti näyttöpaneelistä, kotelosta tai jalustasta pehmeällä liinalla.

Sitkeään likaan:

- (1) Puhdista ensin pöly pois pinnalta.
- (2) Kostuta pehmeä liina vedellä tai laimennetulla neutraalilla pesuaineella (1 osa pesuainetta, 100 osaa vettä).
- (3) Väännä liina kuivaksi. (Huomaa, että TV:n sisälle ei saa joutua kosteutta, koska se voi johtaa tuotteen rikkoutumiseen.)
- (4) Pyyhi pinttynyt lika varovasti pois kostealla liinalla.
- (5) Kuivaa viimeiseksi ulkopinta.

Huomautus

- Älä käytä karkeaa liinaa tai hankaa pintaa liikaa. Muussa tapauksessa pinta voi naarmuuntua.
- Suojele pintoja hyönteismyrkyiltä, liuottimilta, ohenteelta ja muilta haihtuvilta aineilta. Ne voivat heikentää pintaa irrottamalla maalin.
- Näyttöpaneelin pinta on erikoiskäsitelty ja se voi vahingoittua helposti. Älä taputa tai naarmuta pintaa kynnellä tai muulla kovalla esineellä.
- Estä kotelon ja jalustan pitkäaikainen kosketus kumi- tai PVC-materiaaliin. Tämä voi heikentää pinnan laatua.

Virtapistoke

Puhdista virtapistoke säännöllisesti kuivalla liinalla. Kosteus ja pöly voivat aiheuttaa tulipalon tai sähköiskun.

Tekniset tiedot

■ TV

Mallinro

TX-48JZ1500E

Mitat (L × K × S)

1 069 mm × 682 mm × 300 mm (jalustan kanssa)

1 069 mm × 622 mm × 67 mm (vain TV)

Massa

21,5 kg netto (jalustan kanssa)

16,0 kg netto (vain TV)

Virtalähde

220–240 V AC, 50 / 60 Hz

Paneeli

OLED Paneeli

Ääni

Kaiuttimen ulostulo

30 W (15 W × 2)

Kuulokkeet / Subwooferi

3,5 mm stereo mini-liitäntä × 1

Liitännät

AV-tulo

VIDEO

1,0 V[p-p] (75 Ω)

AUDIO L - R

0,5 V[rms]

HDMI 1 / 2 / 3 / 4 -tulo

TYPE A -liittimet

HDMI 1:

4K120Hz, vaihtelevaa virkistystaajuutta (VRR), AMD FreeSync™ Premium, Content Type, Deep Colour, x.v.Colour™

HDMI 2:

4K120Hz, vaihtelevaa virkistystaajuutta (VRR), AMD FreeSync™ Premium, Content Type, eARC (Enhanced Audio Return Channel) / ARC (Audio Return Channel), Deep Colour, x.v.Colour™

HDMI 3 / 4:

4K, Content Type, Deep Colour, x.v.Colour™

- Tämä TV tukee "HDAVI Control 5" -toimintoa.

Korttipaikka

Common Interface -korttipaikka (yhteensopiva CI Plus:n kanssa) × 2

ETHERNET

RJ45, IEEE802.3 10BASE-T / 100BASE-TX

USB 1 / 2 / 3

USB 1: DC $\overline{=}$ 5 V, maks. 900 mA [SuperSpeed USB (USB 3.0)]

USB 2 / 3: DC $\overline{=}$ 5 V, maks. 500 mA [Hi-Speed USB (USB 2.0)]

DIGITAL AUDIO -lähtö

PCM / Dolby Audio, kuituoptinen

Vastaanottojärjestelmät / kaistan nimi

Satelliitti

DVB-S / S2

Vastaanottimen IF-taajuus – 950 MHz – 2150 MHz

Digitaalinen

DVB-T / T2, DVB-C

Kanavien näkyvyys: UHF / VHF / Kaapeli

Analoginen

PAL B / G, D / K, H, I

SECAM B / G, D / K, L / L'

Kanavien näkyvyys: UHF / VHF / Kaapeli

PAL 525 / 60 (VCR)

M.NTSC (VCR)

NTSC (vain AV-tulo)

Satelliittiantennitulo

Naaras, F-tyyppi, 75 Ω × 2

Antennitulo

VHF / UHF

Käyttöolosuhteet

Lämpötila

0 °C – 35 °C

Kosteus

20 – 80 % RH (tiivistymätön)

Sisäänrakennettu langaton LAN

Vakioyhteensopivuus ja taajuuskaista

IEEE802.11a/n/ac: 5 GHz kaista

IEEE802.11b/g/n: 2,4 GHz kaista

Turvallisuus

WPA3-SAE (AES)

WPA2-PSK (TKIP/AES)

WPA-PSK (TKIP/AES)

WEP (64 bit/128 bit)

Langaton Bluetooth®-tekniikka*

Vakioyhteensopivuus ja taajuuskaista

Bluetooth® 5.0: 2,4 GHz kaista

* Kaikki Bluetooth®-laitteet eivät ole yhteensopivia tämän television kanssa. Enintään 5 laitetta voidaan käyttää samanaikaisesti.

Huomautus

- Pidätämme oikeuden teknisiin muutoksiin ilman eri ilmoitusta. Ilmoitetut mitat ja paino ovat likimääräisiä.
- Jos haluat lisätietoja avoimen lähdekoodin ohjelmistoista, katso [eHELP] (Käyttötilanne-haku > Lue ensin > Ennen käyttöä > Lisenssi).
- Lisää tuotetietoa löydät EPREL:n sivulta: <https://eprel.ec.europa.eu>. EPREL-rekisteröintinumero on saatavilla osoitteesta <https://eprel.panasonic.eu/product>.

Vanhojen laitteiden ja paristojen hävittäminen

Vain EU-jäsenmaille ja kierrätysjärjestelmää käyttäville maille



Tämä symboli tuotteissa, pakkauksessa ja/tai asiakirjoissa tarkoittaa, että käytettyjä sähköllä toimivia ja elektronisia tuotteita eikä paristoja ei saa laittaa yleisiin talousjätteisiin.

Toimita vanhat tuotteet ja käytetyt paristot käsittelyä, uusiointia tai kierrätystä varten vastaaviin keräyspisteisiin laissa annettujen määräysten mukaisesti.

Hävittämällä tuotteet asiaankuuluvasti, autat samalla suojaamaan arvokkaita luonnonvaroja ja estämään mahdollisia negatiivisia vaikutuksia ihmiseen ja luontoon.

Lisätietoa keräämisestä ja kierrätyksestä saa paikalliselta jätehuollosta vastuulliselta viranomaiselta.

Kansallisen lainsäädännön mukaisesti tämän jätteen määräystenvastaisesta hävittämisestä voidaan antaa sakkorangaistuksia.



Huomautus paristosymbolista (symboli alhaalla):

Tämä symboli voidaan näyttää jonkin kemiallisen symbolin yhteydessä. Siinä tapauksessa se perustuu vastaaviin direktiiveihin, jotka on annettu kyseessä olevalle kemikaalille.

Asiakkaan tiedot

Tuotteen malli- ja sarjanumero löytyvät sen takapaneelistä. Merkitse sarjanumero muistiin alla olevaan tilaan ja säilytä tämä opas sekä kuitti pysyvänä ostodokumentuksena, joka auttaa tunnistuksessa varkaus- tai katoamistapauksessa ja takuuhuoltoa tarvittaessa.

Mallinumero

Sarjanumero

Panasonic Corporation

Web Site: <http://www.panasonic.com>

Suomi

TQB0E2986H-1

Brugervejledning

OLED TV

Dansk

Modelnr.

TX-48JZ1500E



eHJÆLP

For yderligere oplysninger, bedes du se [eHJÆLP]
(Indbygget betjeningsvejledning).

- Sådan bruges [eHJÆLP] ➔ (s. 23)

Tak, fordi du har valgt at købe dette Panasonic-produkt.

Læs denne betjeningsvejledning omhyggeligt, inden du begynder at anvende dit apparat og gem den, så du kan finde oplysninger i den fremover.

Læs venligst "Sikkerhedsforanstaltninger" i denne betjeningsvejledning omhyggeligt før brug.

De i denne betjeningsvejledning viste illustrationer er kun til illustrationsformål.

Se venligst dit pan-europæiske garantibevis hvis du har behov for at kontakte din lokale Panasonic-forhandler og få assistance.

Indhold

Husk at læse

Vigtig information	4
Sikkerhedsforanstaltninger	6
Tilbehør	10
Montering af tv	10
Montering af vægbeslaget	12
Forbindelser	13
Kontakternes betegnelse	18
Første autoopsætning	22
For at se tv	23
Sådan bruges eHJÆLP	23
Hyppigt stillede spørgsmål	24
Vedligeholdelse	25
Specifikationer	26

Dolby Atmos

HEVC Advance™
Covered by Patents at patentlist.hevcadvance.com

AMD
FreeSync
Premium

Ordene HDMI, HDMI High-Definition Multimedia Interface og HDMI-logoet er varemærker eller registrerede varemærker tilhørende HDMI Licensing Administrator, Inc.

Dolby, Dolby Vision, Dolby Vision IQ, Dolby Atmos, Dolby Audio og det dobbelte D-symbol er varemærker tilhørende Dolby Laboratories Licensing Corporation.

Fremstillet under licens fra Dolby Laboratories.

Fortrolige ikke-offentliggjorte dokumenter.

Copyright © 1992-2020 Dolby Laboratories.

Alle rettigheder forbeholdes.

WPA3™, WPA2™, WPA™ er varemærker tilhørende Wi-Fi Alliance®.

Bluetooth®-ordmærket og -logoerne er registrerede varemærker tilhørende Bluetooth SIG, Inc., og enhver brug af sådanne mærker hos Panasonic Corporation sker under licens.

DVB og DVB-logoerne er varemærker tilhørende DVB Project.

x.v.Colour™ er et varemærke.

DiSEqC™ er et varemærke tilhørende EUTELSAT.

Google er et varemærke tilhørende Google LLC.

Amazon, Prime Video og alle tilknyttede logoer er varemærker tilhørende Amazon.com, Inc. eller dennes datterselskaber.

Dette produkt er i overensstemmelse med de tekniske specifikationer fra UHD Alliance: UHDA Specified Reference Mode, version 1.0. Logoet FILMMAKER MODE™ er et varemærke tilhørende UHD Alliance, Inc. i USA og andre lande.

© 2020 Advanced Micro Devices, Inc. Alle rettigheder forbeholdes. AMD og FreeSync og kombinationer heraf er varemærker tilhørende Advanced Micro Devices, Inc.

- For oplysninger om varemærkerne, se [eHJÆLP] (Søgning efter formål > Læs først > Før brug > Licens).

Vigtig information

Undlad at vise stillestående dele af billedet i længere tid

I så fald vil den stillestående del af billedet være utydelig på skærmen ("billed-fastholdelse"). Dette er ikke en funktionsfejl og er ikke dækket af garantien.

- Typiske stillestående billeddele:
 - Faste billeder, der vises i længere tid på samme sted (f.eks. kanalnummer, kanallogo andre logoer eller titelbillede osv.)
 - Stillestående eller bevægelige billeder vist i formatforholdet 4:3 eller 16:9, osv.
 - Videospil
- For at undgå billedfastholdelse aktiveres pauseskærmen eventuelt (OLED-logoet bevæger sig), eller beskederne på skærmen kan bevæge sig efter nogle minutter, hvis der ikke sendes nogle signaler, eller der ikke foretages noget.
- Indstil [Styring af logoets lystæthed] til [Maksimum] for at undgå billedfastholdelse.
[eHJÆLP] (Søgning efter formål > Indstilling > Billede > Skærmindstillinger)
- For at undgå billedfastholdelse bliver lysstyrken på skærmen muligvis dæmpet, når det faste billede vises. Dette er helt normalt. Skærmens lysstyrke vender tilbage til det tidligere niveau, når der vises levende billeder.
- Sørg for at slukke tv'et med fjernbetjeningen, når du vil udføre panelvedligeholdelse. LED-indikatoren lyser orange under panelvedligeholdelsen. (s. 21) Vedligeholdelsen fungerer efter behov.
- Indstil sideforholdet til [4:3 Fuld] 4:3-billeder. For detaljer henvises der til [eHJÆLP] (Søgning efter formål > Ser > For bedste billede > Ændring af skærmmformat)
- Nærmere oplysninger
➔ **"Panelvedligeholdelse" (s. 21)**



Bemærkning vedrørende DVB- / Data-udsendelses- / IPTV-funktioner

- Dette tv er designet til at overholde standarderne (gældende fra juni 2021) for DVB-T/T2 (MPEG2, MPEG4-AVC(H.264) og MPEG HEVC(H.265)) digitale jordbaserede tjenester, DVB-C (MPEG2, MPEG4-AVC(H.264) og MPEG HEVC(H.265)) digitale kabeltjenester og DVB-S (MPEG2, MPEG4-AVC(H.264) og MPEG HEVC(H.265)) digitale satellittjenester.
Rådfør dig med din lokale forhandler angående tilgængeligheden af DVB-T / T2- eller DVB-S-services i dit område.
Rådfør dig med din kabel-serviceudbyder angående tilgængeligheden af DVB-C-service med dette fjernsyn.
- Dette fjernsyn virker muligvis ikke korrekt med et signal, der ikke er i overensstemmelse med standarderne for DVB-T / T2, DVB-C eller DVB-S.
- Ikke alle funktioner er tilgængelige, afhængigt af land, område, sendestation, serviceudbyder, satellit og netværksforhold.
- Ikke alle CI-moduler fungerer korrekt med dette fjernsyn. Rådfør dig med din serviceudbyder angående det tilgængelige CI-modul.
- Dette fjernsyn virker muligvis ikke korrekt med et CI-modul, der ikke er godkendt af serviceudbyderen.
- Der vil muligvis komme ekstra omkostninger afhængigt af serviceudbyderen.
- Der er ikke garanti for kompatibilitet med fremtidige tjenester.

Internet-apps og stemmestyringsfunktion leveres af deres respektive tjenesteudbydere og kan ændres, afbrydes eller standses til enhver tid.

Panasonic påtager sig intet ansvar for tilgængeligheden eller kontinuiteten af tjenesteydelserne.

Panasonic giver ingen garanti for driften og ydeevnen af periferiske enheder, der er fremstillet af andre producenter, og vi fraskriver os ethvert ansvar eller en enhver beskadigelse opstået i forbindelse med drift og/eller ydeevne fra brugen af sådanne periferiske enheder af andre mærker.

Skader

Med undtagelse af tilfælde, hvor ansvaret er pålagt i henhold til de gældende lokale bestemmelser, påtager Panasonic sig intet ansvar for fejl, der skyldes misbrug eller brug af produktet, og andre problemer eller skader, der skyldes brugen af produktet.

Håndtering af kundeoplysninger

Nogle kundeoplysninger, såsom IP-adressen på apparatets (dette fjernsyns) netværksgrænseflade, vil blive indsamlet med det samme, når du forbinder dit Panasonic smart television (dette fjernsyn) eller andre apparater med internettet (undtaget fra vores fortrolighedspolitik). Vi gør dette for at beskytte vores kunder og integriteten af vores service, samt for at beskytte Panasonics rettigheder eller ejendom. Hvis du ønsker flere oplysninger om behandlingen af dine oplysninger i denne sammenhæng, henvises der til den fuldstændige udgave af vores fortrolighedspolitik, som du kan finde under [eHJÆLP] (Søgning efter formål > Netværk > Netværksindstillinger > Servicebetingelser).

Når fjernsynets internetforbindelsesfunktion anvendes efter accept (i de retskredse hvor kundens samtykke til indsamling af personlige oplysninger er påkrævet i henhold til den gældende lovgivning) af eller efter gennemgang af Panasonics servicebetingelser/fortrolighedspolitik (herefter kaldet vilkår og betingelser osv.), kan oplysninger om kundens brug af dette apparat blive indsamlet og behandlet i henhold til vores vilkår og betingelser osv.

Hvis du vil vide mere om tjenestevilkårene / fortrolighedspolitikken, skal du læse [eHJÆLP] (Søgning efter formål > Netværk > Netværksindstillinger > Servicebetingelser).

Kundens personlige oplysninger kan registreres på dette fjernsyn af tv-selskabet eller programudbyderen. Inden fjernsynet repareres, overføres eller bortskaffes, skal du slette alle de oplysninger, der er registreret på dette fjernsyn vha. den efterfølgende procedure.

[eHJÆLP] (Søgning efter formål > Funktioner > Fabriksindstilling)

Kundeoplysninger kan indsamles af udbyderen via et program, der leveres af tredjeparter på dette fjernsyn eller websted. Bekræft udbyderens vilkår og betingelser osv. i forvejen.

- Panasonic er ikke ansvarlig for indsamling eller brug af kundeoplysninger via et program, der leveres af tredjeparter på dette fjernsyn eller websted.
- Når du indtaster dit betalingskortnummer, navn osv., skal du være særlig opmærksom på udbyderens troværdighed.
- Registrerede oplysninger kan gemmes på udbyderens servere osv. Inden du reparerer, overfører eller bortskaffer dette fjernsyn, skal du sørge for at slette oplysningerne i henhold til udbyderens vilkår og betingelser osv.

Optagelsen og afspilningen af indholdet på denne eller en anden enhed kræver muligvis tilladelse fra ejeren af ophavsretten eller andre lignende rettigheder med dette indhold. Panasonic har ingen bemyndigelse til og giver dig ikke denne tilladelse og frasiger sig udtrykkeligt enhver rettighed, evne eller hensigt om at opnå en sådan tilladelse på dine vegne. Det er dit eget ansvar at sikre dig, at din anvendelse af denne eller enhver anden enhed sker i overensstemmelse med den gældende lovgivning om ophavsret i dit land. Du bedes referere til denne lovgivning for yderligere oplysninger om de omfattende relevante love og regler eller kontakte ejeren af ophavsretten for det indhold, du ønsker at optage eller afspille.

Dette produkt er koncessioneret under AVC patent portefølje til personlig brug af en forbruger eller til anden brug, hvor der ikke modtages godtgørelse, til at (i) kode video i overensstemmelse med AVC-standarden ("AVC Video") og/eller (ii) afkode AVC-video, som er blevet kodet af en forbruger, som er engageret i en personlig aktivitet og/eller er opnået fra en video-leverandør med licens til at levere AVC-video. Ingen licens gives eller vil blive underforstået for nogen anden brug.

Yderligere information kan indhentes fra MPEG LA, L.L.C.

Se <http://www.mpegla.com>.



Dette mærke angiver, at produkter fungerer med vekselstrøm.



Dette mærke angiver et elektrisk apparat af klasse II eller med dobbelt isolering, hvor det ikke er nødvendigt for produktet at have en elektrisk jordet sikkerhedsforbindelse (stel).

Skal holdes i opret stilling under transport.

Sikkerhedsforanstaltninger

For at undgå fare for elektrisk stød, brand, skade eller kvæstelse, bedes du følge advarselne og sikkerhedsforanstaltningerne beskrevet nedenfor:

■ Strømtik og ledninger

Advarsel

Hvis du observerer noget usædvanligt, skal du øjeblikkeligt tage stikket ud.



- Dette fjernsyn er beregnet til at fungere ved ~ vekselstrøm 220-240 V, 50 / 60 Hz.
- Sæt stikket helt ind i stikkontakten.
- Hvis du vil slukke apparatet helt, skal du trække stikket ud af stikkontakten.
Derfor skal stikket altid være let tilgængeligt.
- Afbryd stikket under rengøring af dit tv.
- Rør ikke ved stikket med våde hænder.



- Vær påpasselig med ikke at beskadige strømledningen.

- Undlad at anbringe tunge genstande ovenpå ledningen.



- Undlad at anbringe ledningen i nærheden af varmekilder.



- Træk ikke i ledningen. Tag fat i stikket, når du tager ledningen ud.



- Flyt ikke tv'et med ledningen sat i stikkontakten.
- Lad være med at sno ledningen, bøje den for meget og strække den.
- Anvend ikke et stik eller en stikkontakt, som er beskadiget.
- Pas på, at fjernsynet ikke knuser strømledningen.

■ Vær forsigtig

Advarsel

- Undlad at fjerne afskærmninger, og foretag aldrig selv ændringer på tv'et, eftersom strømførende dele bliver eksponeret, når de bliver fjernet, og udgør en fare for elektrisk stød. Der findes alligevel ingen dele, der kan repareres af brugeren.



- Udsæt ikke tv'et for regn eller overdreven fugtighed. Dette fjernsyn må ikke blive udsat for drypende eller løbende vand, og genstande fyldt med væske, såsom vaser, må ikke placeres oven på tv'et.



- Kom ikke nogen genstande ind i tv'et gennem luftventilerne.

- Hvis tv'et bruges i et område, hvor insekter let kan kravle ind i tv'et.

Det er muligt for insekter at komme ind i tv'et, såsom små fluer, myrer osv., hvilket kan skade beskadige tv'et eller blive fanget i et synligt område på tv'et, f.eks. På tv-skærmen.

- Hvis tv'et bruges i et miljø med støv eller røg.

Det er mulig for støv-/røgpatiser at trænge ind i tv'et via udluftningskanalerne under normal drift, hvor de bliver fanget inden i enheden. Dette kan føre til overophedning, funktionsfejl, forringet billedkvalitet osv.

- Brug udelukkende en godkendt sokkel eller monteringsbeslag. Husk at bede din lokale Panasonic-forhandler om at udføre opsætning eller montering af godkendte vægbeslag.
- Billedskærmen må ikke udsættes for nogen form for kraftig styrke eller påvirkning.
- Sørg for at børn ikke kravler på tv'et.
- Anbring ikke tv'et på skrånede eller ustabile overflader, og sørg for, at tv'et ikke hænger ud over kanten på underlaget.



Advarsel om stabiliteten

Et tv kan falde ned og forårsage alvorlig personskade eller død. Mange skader, især på børn, kan undgås ved at tage enkle forholdsregler, såsom:

- ALTID at bruge kabinetter eller sokler anbefalet af producenten af tv'et.
- ALTID at bruge møbler, der sikkert kan understøtte tv'et.
- ALTID at sørge for, at tv'et ikke hænger ud over kanten på møblet.
- ALTID at fortælle børn om farer ved at klatre i møbler for at nå tv'et eller dets knapper.
- ALTID at føre ledninger og kabler, der er forbundet med tv'et sådan, at man ikke kan snuble over dem, trække i dem eller tage fat i dem.
- ALDRIG at placere et tv på en ustabil overflade.
- ALDRIG at placere tv'et på høje møbler (f.eks. skabe eller bogreoler) uden at forankre både møblet og tv'et til en passende understøttelse.
- ALDRIG at placere tv'et på stof eller andre materialer, der kan befinde sig mellem tv'et og møbler.
- ALDRIG at placere genstande, som kan friste børn til at klatre, som for eksempel legetøj og fjernbetjeninger, oven på tv'et eller på det møbel, som tv'et er placeret på.

Hvis dit nuværende tv bevares og flyttes, skal ovennævnte forholdsregler også følges.

- Dette tv er beregnet til at stå på et bord.
- Udsæt ikke tv'et for direkte sollys og andre varmekilder.



For at forhindre brand skal stearinlys og anden åben ild altid holdes væk fra produktet.



■ Kvælning/Kvælningsfare

Advarsel

- Emballagen til dette produkt kan forårsage kvælning, og nogle af delene er små og kan udgøre en kvælningsfare for små børn. Hold disse dele uden for børns rækkevidde.

■ Sokkel

Advarsel

- Undlad at skille soklen ad og foretage ændringer af den.

Forsigtig

- Anvend ikke andre sokler end den, der følger med dette tv.
- Brug ikke soklen, hvis den bliver bøjet, får revner eller på anden måde bliver defekt. Hvis dette skulle forekomme, bedes du omgående kontakte den nærmeste Panasonic-forhandler.
- Sørg under opsætningen for, at alle skruer er forsvarligt strammede.
- Sørg for at tv'et ikke bliver udsat for slag under montering på soklen.
- Sørg for at børn ikke leger med soklen.
- Af- og påmontering af tv'et skal udføres af mindst to personer.
- Installer og fjern tv'et ifølge den angivne procedure.

■ Radiobølger

Advarsel

- Undlad at bruge tv'et og fjernbetjeningen på medicinske institutioner eller steder med medicinsk udstyr. Radiobølger kan eventuelt forstyrre det medicinske udstyr og forårsage uheld grundet funktionsfejl.
- Brug ikke tv'et og fjernbetjeningen i nærheden af automatisk kontroludstyr, såsom automatiske døre eller brandalarmer. Radiobølger kan eventuelt forstyrre det automatiske kontroludstyr og forårsage uheld grundet funktionsfejl.
- Hold dig mindst 15 cm væk fra tv'et og fjernbetjeningen, hvis du bruger pacemaker. Radiobølger kan eventuelt forstyrre pacemakerens funktion.
- Undlad at demontere eller ændre tv'et og fjernbetjeningen på nogen måde.

■ Indbygget trådløst LAN

Forsigtig

- Undlad at bruge den trådløse LAN-adapter til at slutte til et trådløst netværk (SSID*), som du ikke har brugerrettigheder til. Sådanne netværk kan være angivet som et resultat af søgninger. Det kan dog anses som ulovlig adgang, hvis man bruger dem.
*SSID er et navn til identificering af et bestemt trådløst netværk til transmission.
- Den indbyggede trådløse LAN må ikke udsættes for høje temperaturer, direkte sollys eller fugt.
- Data, der modtages og overføres via radiobølger, kan muligvis opsnappes og overvåges.
- Det indbyggede, trådløse LAN benytter signalerne 2,4 GHz og 5 GHz. For at undgå funktionsfejl eller langsom reaktion forårsaget af radiobølgeinterferens, når det indbyggede trådløse netværk anvendes, skal tv'et holdes væk fra andre enheder, der bruger signaler på 2,4 GHz og 5 GHz såsom andre trådløse netværksenheder, mikrobølgeovne og mobiltelefoner.
- Når der opstår problemer på grund af statisk elektricitet, osv., stopper tv'et eventuelt sin funktion for at beskytte sig selv. Sluk i så fald for fjernsynet ved hjælp af strømknappen, og tænd derefter igen.

■ Bluetooth® trådløs teknologi

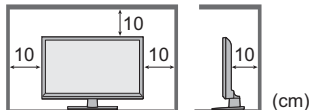
Forsigtig


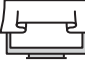
- Fjernsynet og fjernbetjeningen bruger 2,4 GHz radiofrekvens ISM-bånd (Bluetooth®). For at undgå funktionsfejl eller langsom svartid forårsaget af radiobølgeinterferens, skal fjernsynet og fjernbetjeningen holdes væk fra enheder såsom andre trådløse LAN-enheder, andre Bluetooth® enheder, mikrobølgeovne, mobiltelefoner og enheder, som bruger 2,4 GHz signal.

■ Ventilation

Forsigtig

Sørg for rigelig plads (mindst 10 cm) rundt om tv'et for at undgå varmeudvikling, der kunne forårsage utilsigtet svigt af visse elektroniske komponenter.



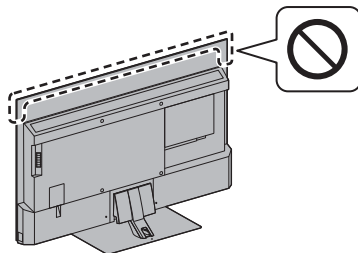
- Ventilationen må ikke forhindres pga. tildækning af ventilationsåbninger med genstande såsom avispapir, duge og gardiner.  
- Uanset om du bruger en sokkel eller ej, skal du altid sørge for, at ventilationsåbningen i bunden af tv'et ikke er blokeret og at der er rigeligt med plads til at sikre ordentlig ventilation.

■ Flytning af tv'et

Forsigtig

Inden du flytter tv'et, bedes du trække alle kabler ud.

- Minimum to personer er påkrævet til at flytte TV'et, for at forhindre eventuelle skader der kan skyldes et vippende eller faldende TV.
- Hold ikke i skærmdelen, som vist nedenfor, når du flytter TV'et. Det kan medføre funktionsfejl og skader. Sådan bærer man fjernsynet. ➔ (s. 11)



- Skal holdes i opret stilling under transport. Hvis fjernsynet transporteres med dets billedskærm vendende opad eller nedad, kan dets interne kredsløb blive beskadiget.

■ Når tv'et ikke bruges i lang tid

Forsigtig

Dette tv forbruger stadig nogen strøm, selv når det er slukket, så længe strømstikket stadig sidder i en strømførende stikkontakt.

- Hvis tv'et ikke skal være i brug i en længere periode, bedes du udtrække stikket fra stikkontakten.

■ Høj lydstyrke

Forsigtig

- Udsæt ikke ørerne for høj lydstyrke fra hovedtelefonerne. Der kan opstå uoprettelige skader.
- Hvis du hører en summende lyd i dine øre, bør du sænke lydstyrken eller holde op med at bruge hovedtelefonerne i et stykke tid.



■ Batterier til fjernbetjening

Advarsel

- Batterierne skal holdes uden for børns rækkevidde for at forhindre, at de sluges dem. Det kan have negative fysiske konsekvenser, hvis de sluges ved et uheld. Hvis du har mistanke om, at et barn har slugt et batteri, skal du omgående søge lægehjælp.

Forsigtig

- Forkert isættelse af batterier kan resultere i batterilækage, ætsning og eksplosion.
- Udskift kun med et af samme slags eller af tilsvarende type.
- Anvend ikke gamle og nye batterier sammen.
- Anvend ikke forskellige typer batterier sammen (som for eksempel alkalibatterier og manganbatterier).
- Anvend ikke genopladelige (Ni-Cd, osv.) batterier.
- Batterier må ikke brændes eller brydes op.
- Udsæt ikke batterierne for ekstrem varme som direkte sollys, ild eller lignende.
- Sørg for at bortskaffe batterier på den korrekte måde.
- Fjern batteriet fra enheden, når den ikke skal anvendes i længere tid, for at forhindre batterilækage, korrosion og eksplosion.

OLED TV

Overensstemmelseserklæring (DoC)

“Panasonic Corporation erklærer hermed, at dette TV er i overensstemmelse med de grundlæggende betingelser og andre relevante bestemmelser i direktivet 2014/53/EF.”

Hvis du ønsker en kopi af den originale overensstemmelseserklæring for dette TV, kan du besøge følgende websted:

<https://www.ptc.panasonic.eu/compliance-documents>

Autoriseret repræsentant:

Panasonic Testing Centre

Panasonic Marketing Europe GmbH

Winsbergring 15, D-22525 Hamburg, Tyskland



5,15 – 5,35 GHz band for trådløst LAN er udelukkende begrænset til indendørs drift i følgende lande.

Østrig, Belgien, Bulgarien, Tjekkiet, Danmark, Estland, Frankrig, Tyskland, Island, Italien, Grækenland, Spanien, Cypern, Letland, Liechtenstein, Litauen, Luxembourg, Ungarn, Malta, Holland, Norge, Polen, Portugal, Rumænien, Slovenien, Slovakiet, Tyrkiet, Finland, Sverige, Schweiz, Kroatien

Maksimal radiofrekvenseffekt overført på frekvensbåndene.

Trådløs type	Frekvensbånd	Maksimal EIRP
Trådløst LAN	2412 – 2472 MHz	20 dBm
	5150 – 5250 MHz	23 dBm
	5250 – 5350 MHz	23 dBm
	5470 – 5725 MHz	23 dBm
Bluetooth®	2402 – 2480 MHz	9 dBm

Tilbehør

Standard tilbehør

Fjernbetjening ➔ (s. 18)

- N2QBYA000048

Sokkel ➔ (s. 10)

Kabelbinder ➔ (s.16)

Batterier (2) ➔ (s. 19)

- LR03 eller R03

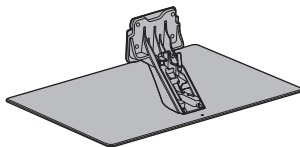
Brugervejledning

Pan-europæisk garanti

- Alt tilbehør er muligvis ikke placeret sammen. Pas på du ikke smider det væk ved et uheld.

Montering af tv

A Sokkel

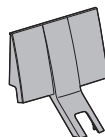


B Monteringsskrue (4)



M4 × 15

C Kabeldæksel

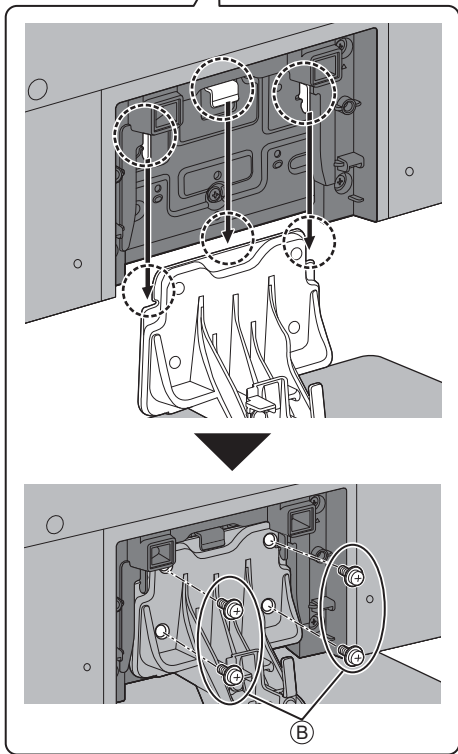
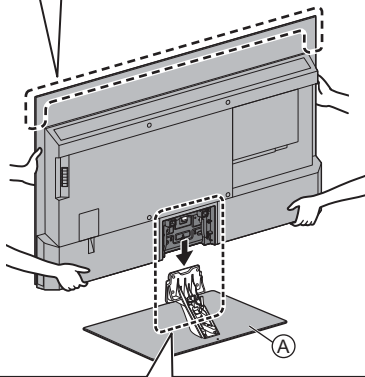
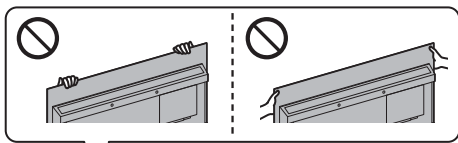


Forberedelser

- Hold ikke i skærmpanelet.
- Sørg for ikke at ridse eller ødelægge tv'et.
- Placer ikke fjernsynet midlertidigt på gulvet eller bordet.

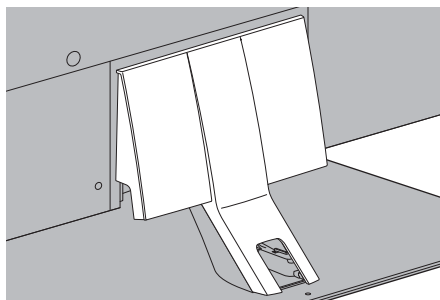
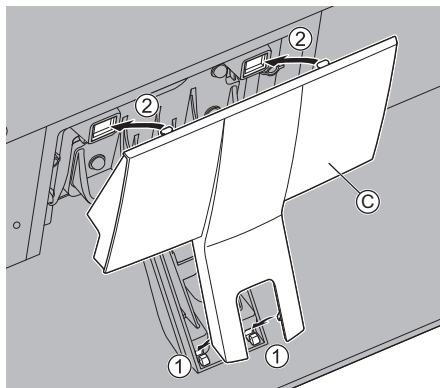
Samling af soklen

- Fastgør soklen godt, da den ellers kan falde af, når du stiller tv'et op.
- Soklen må ikke monteres på nogen anden måde end dem angivet herunder.

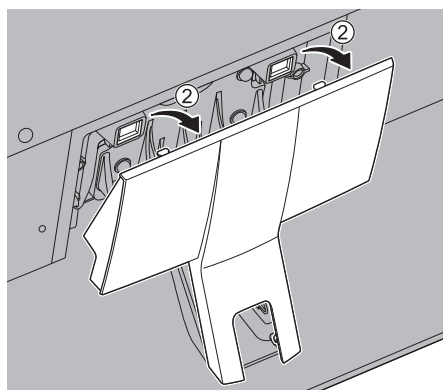
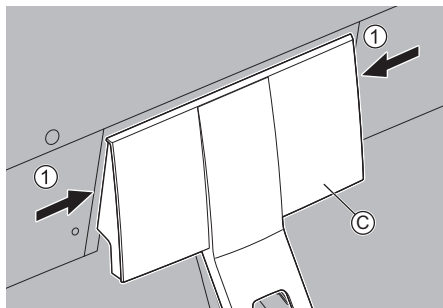


Påsætning af kabeldækslet

- Sørg for ikke at klemme kablerne mellem fjernsynet og kabeldækslet.
- Belast ikke kabeldækslet.



- For at fjerne fra fjernsynet:



Afmontering af soklen

Sørg for at afmontere soklen med følgende procedurer, når du anvender vægbeslaget eller pakker tv'et ned.

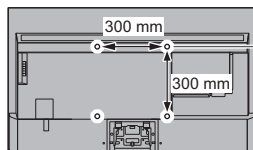
- 1 Fjern kabelafdækningen ©.
- 2 Fjern monteringsskrue(r) fra soklen.
- 3 Træk soklen ud af tv'et.

Montering af vægbeslaget

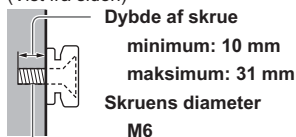
Kontakt venligst din nærmeste Panasonic-forhandler for at købe det anbefalede vægbeslag.

- Huller til installation af vægbeslag

Bagsiden af tv'et



(Vist fra siden)



Skrue til fastgørelse af tv'et på vægbeslag
(leveres ikke med tv'et)

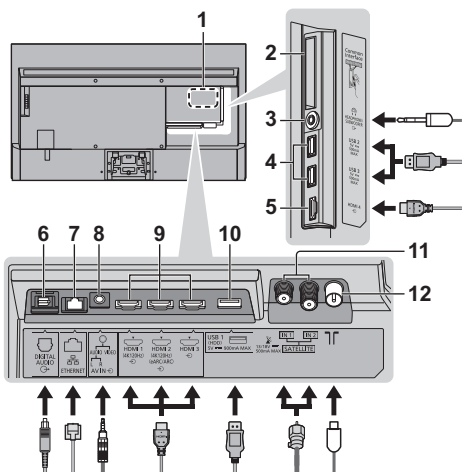
Advarsel

- Hvis du bruger andre vægophæng eller selv monterer et vægophæng, er der risiko for personskaade og beskadigelse af apparatet. For at opretholde apparatets ydeevne og sikkerhed, er det meget vigtigt, at man beder forhandleren eller en leverandør med licens om at sikre vægbeslaget. Eventuelle skader, der opstår ved montering uden en kvalificeret montør, vil ugyldiggøre din garanti.
- Læs vejledningen til ekstraudstyret omhyggeligt, og vær helt sikker på, at du følger fremgangsmåden for at undgå, at tv'et vælter.
- Håndter tv'et med forsigtighed under installationen, da der kan ske skade på det, hvis det udsættes for slag eller andre påvirkninger.
- Vær påpasselig, når du fastgør vægbeslagene til væggen. Sørg altid for, at der ikke befinder sig nogen kabler eller rør i væggen, inden du hænger vægophænget op.
- For at forhindre fald eller kvæstelse, fjern tv'et fra dets faste placering på væggen, hvis det ikke længere er i brug.

Forbindelser

- Det viste eksterne udstyr og kabler følger ikke med dette tv.
- Bekræft venligst, at enheden er afbrudt fra strømmettet, inden du tilslutter eller afbryder nogen ledninger.
- Kontroller, at stiktypen og kabelstikkene passer til tilslutning.
- Anvend et fuldt monteret kompatibelt HDMI-kabel.
- Hold tv'et væk fra elektronisk udstyr (videoudstyr osv.) eller udstyr med infrarød sensor, ellers kan der opstå forvrængning af billede/lyd, eller betjening af andet udstyr kan påvirkes.
- Du bedes også læse brugervejledningen til det udstyr, der skal tilsluttes.

Stik



- 1 Modelnavneplade
- 2 CI-åbning 1 - 2
- 3 Hovedtelefon-/subwooferstik (3,5 mm stereo-ministik)
- 4 USB 2 - 3 port
⚡ Dette symbol angiver drift med jævnstrøm.
- 5 HDMI 4
- 6 DIGITAL AUDIO
- 7 ETHERNET-stik
• Anvend Shielded Twist Pair (STP) LAN-kablet.
- 8 AV IN
- 9 HDMI1 - 3
- 10 USB 1 port
⚡ Dette symbol angiver drift med jævnstrøm.
- 11 Satellitterminal
- 12 Terrestrisk terminal/kabelterminal

Grundlæggende tilslutning

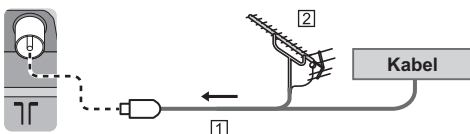
■ AV-enheder

(DVD-optager / Blu-ray-optager, Sæt-top-boks, osv.)

- For detaljer henvises der til [eHJÆLP] (Søgning efter formål > Ser > Grundlæggende > Grundlæggende tilslutning)

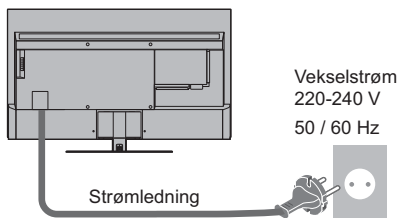
■ Antenne

Tv



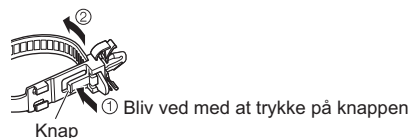
- 1 RF-kabel
 - 2 Terrestrisk antenne
- For DVB-C, DVB-T, Analog

■ Strømledning

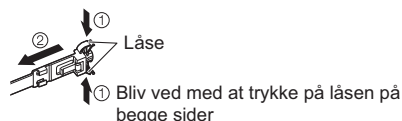


Kabelbinder (Fastgjort på netledningen)

Frigørelse:



For at fjerne fra fjernsynet:



■ Satellittilslutning

- For at sikre at din parabolantenne er korrekt installeret, bedes du kontakte din lokale forhandler. Kontakt også venligst virksomhederne for de modtagne satellitudsendelser for detaljerede oplysninger.
- For detaljer henvises der til [eHJÆLP] (Søgning efter formål > Ser > Grundlæggende > Satellittilslutning/ Grundlæggende tilslutning)

■ DVB-via-IP-forbindelse (server, klient osv.)

- Afhængigt af netværkstilstanden og udsendelsen er denne funktion muligvis ikke tilgængelig.
- For oplysninger om forbindelserne, læs vejledningen til DVB-via-IP-server.
- For detaljer henvises der til [eHJÆLP] (Søgning efter formål > Funktioner > DVB-via-IP).

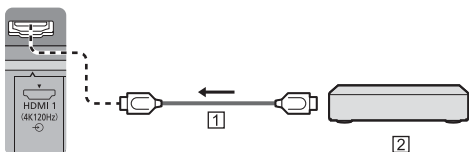
■ Netværk

Et netværksmiljø med bredbånd er påkrævet for at kunne anvende internettjenester.

- Hvis du ikke har bredbåndsnværkstjenester, skal du henvende dig til din forhandler for at få hjælp.
- Forbered internett miljøet til kabelforbindelser eller trådløse forbindelser.
- Opsætning af netværksforbindelsen starter ved anvendelse af tv'et for første gang. ➔ (s. 22)
- For detaljer henvises der til [eHJÆLP] (Søgning efter formål > Netværk > Netværksforbindelser).

Forbindelser for udstyr, der er 4K / HDR-kompatibelt

Tv



1 HDMI-kabel

2 4K / HDR-kompatibelt udstyr

- Gengiver billedet mere præcist med den udvidede farveskala og glattere med høj billedfrekvens, når der tilsluttes til 4K-kompatibelt udstyr. [Tilstand2] er en tilstand, der understøtter højere opløsningssignaler end [Tilstand1]. [Tilstand3] er en tilstand, der understøtter højere opløsningssignaler end [Tilstand2]. Indstil til [Tilstand1], når billedet eller lyden i HDMI-indgangen ikke afspilles korrekt.
- Tilslut det 4K-kompatible udstyr til HDMI-stikket, ved hjælp af et 4K-kompatibelt kabel, og du kan se indhold i 4K-format.
- Understøttelse af HDR medføre ikke nogen stigning i tv-skærmens højeste lysstyrke.

■ [HDMI auto-indstilling] ([Indstilling]-menuen)

Gengiver billedet mere præcist med den udvidede farveskala og glattere med høj billedfrekvens, når der tilsluttes til 4K-kompatibelt udstyr. Vælg indstilling alt efter udstyret.

[Tilstand1]:

For bedre kompatibilitet. Indstil til [Tilstand1], når billedet eller lyden i HDMI-indgangen ikke afspilles korrekt.

[Tilstand2]:

For 4K-kompatibelt udstyr, som har funktionen til at udsende billedet præcist med den udvidede farveskala.

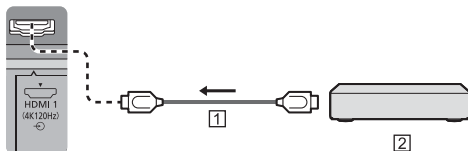
[Tilstand3]:

4K-kompatibelt udstyr, der er i stand til at gengive høj billedfrekvens (denne tilstand er tilgængelig for HDMI1 og HDMI2.)

- Ændring af tilstanden
 1. Vælg den HDMI-indgangstilstand, der er tilsluttet udstyret.
 2. Åbn menulinjen, og vælg [Hovedmenu], og vælg derefter [Indstilling].
 3. Tilstanden kan skiftes under [HDMI Auto Setting].
- For oplysninger om det gyldige format henvises der til [eHJÆLP] (Søgning efter formål > Ser > 4K-opløsning > HDMI auto-indstilling).

Tilslutning til udstyr, der er kompatibelt med VRR/AMD FreeSync™ Premium

Tv



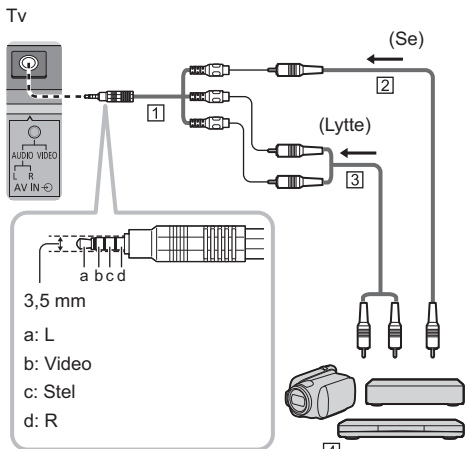
1 HDMI-kabel

2 Udstyr, der er kompatibelt med VRR/AMD FreeSync™ Premium

- VRR (Variable Refresh Rate) / AMD FreeSync™ Premium giver en glattere gamingoplevelse med korte ventetider og uden hakkende billedsekvens eller billedafbrydelse.
- Hvis du vil aktivere VRR/AMD FreeSync™ Premium, skal du indstille [VRR] (Billede > Indstillingsmuligheder) til [Til].
- For detaljer henvises der til [eHJÆLP] (Søgning efter formål > Ser > For bedste billede > Indstillingsmuligheder)

Andre forbindelser

■ DVD-afspiller / Videokamera / Spiludstyr (VIDEO-udstyr)



1 AV-adapter (afskærmet/medfølger ikke)

2 Composite video-kabel (afskærmet)

- Brug et afskærmet composite-kabel.

3 Lydkabel (afskærmet)

- Brug et afskærmet lydkabel.

4 DVD-afspiller / Videokamera / Spiludstyr

■ Forstærker (lytte med eksterne højtalere)

- For at høre lyden fra det eksterne udstyr i multikanal lyd (f.eks. Dolby Digital 5.1ch), skal du slutte udstyret til forstærkeren. Læs brugsanvisningerne for udstyret og forstærkeren angående tilslutningerne.
- For detaljer henvises der til [eHJÆLP] (Søgning efter formål > Ser > Udvendigt udstyr > Ekstern tilslutning)

■ Hovedtelefoner / Subwoofer

- Hvis du vil bruge hovedtelefoner, skal du indstille [Signal fra hovedtelefonterminal] i lydmenuen til [Hovedtelefoner].
- For at bruge en subwoofer indstilles [Signal fra hovedtelefonterminal] i lydmenuen til [Subwoofer]. (Subwooferudgangen fra tv'et er ens for både venstre og højre.)
- Nærmere oplysninger om hovedtelefonernes terminaludgangsindstillinger kan findes under [eHJÆLP] (Søg efter formål > Indstillinger > Lyd).

■ USB HDD (til optagelse)

- Anvend USB 1 porten til at forbinde USB HDD'en.
- For detaljer, se [eHJÆLP] (Søgning efter formål > Optagelse).

■ VIERA Link

- Brug HDMI1 - 4 for VIERA Link-forbindelse.
- For detaljer henvises der til [eHJÆLP] (Søgning efter formål > Funktioner > VIERA Link "HDAVI Control™").

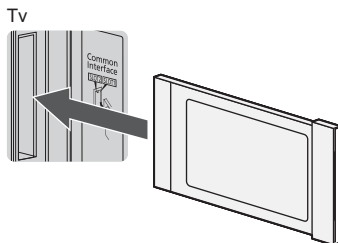
■ Almindeligt interface

- Sluk for tv'et på hovedkontakten, hver gang der isættes eller fjernes et CI-modul.
- Hvis et smartkort og et CI-modul leveres som et sæt, bedes du først isætte CI-modulet og derefter smartkortet i CI-modulet.
- Isæt eller fjern CI-modulet fuldkomment i den rigtige retning som vist.
- Normalt vil krypterede kanaler komme frem. (De tilgængelige kanaler og deres egenskaber afhænger af CI-modulet.)

Hvis der ikke vises krypterede kanaler

➔ [Fælles grænseflade] ([Indstilling]-menuen)

- Der kan forekomme visse CI-moduler på markedet med ældre firmware-versioner, der ikke fungerer 100 % sammen med dette nye CI+ v1.4 fjernsyn. Hvis dette er tilfældet, bedes du henvende dig til din udbyder.
- For detaljer henvises der til [eHJÆLP] (Søgning efter formål > Funktioner > Fælles grænseflade, læs vejledningen til CI-modulet, eller tjek med udbyderen.
- Sørg for at tage CI-modulkortet osv. ud inden apparatet repareres, overføres eller bortskaffes.

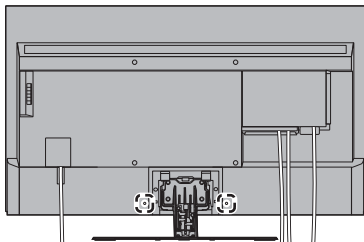


CI-modul

Kabelinstallation

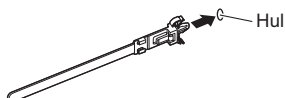
■ Fastgøring af netledningen og kablerne

- Kabelafdækningen skal fjernes, inden der fortsættes.
➔ (s. 12)

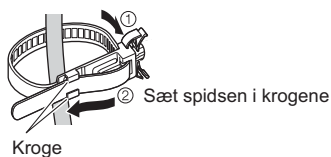


Påsat kabelbinderen

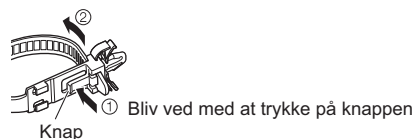
Indsæt netledningens og standardtilbehørets kabelbindere



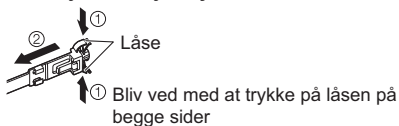
Bind kablerne sammen



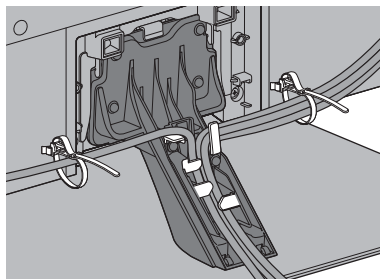
Frigørelse:



For at fjerne fra fjernsynet:



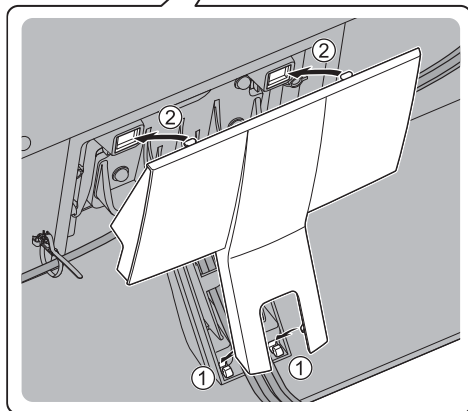
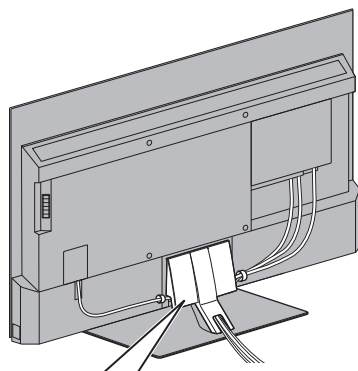
<Eksempel>



- Fastgør kablerne efter behov.
- Følg ekstrastyreets samplingsvejledning for at fastgøre kabler, når du anvender ekstrastyr.

■ Påsætning af kabeldækslet

- Sørg for ikke at klemme kablerne mellem fjernsynet og kabeldækslet.
- Belast ikke kabeldækslet.



Tilslutning af Bluetooth® enheder

Registrering af Bluetooth® enheder

Dette tv understøtter Bluetooth® kommunikation.

Bluetooth® enheder, der er blevet registreret (parret) med tv'et, kan oprette forbindelse til (kommunikere med) tv'et.

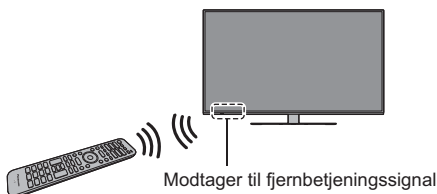
- Til registrering (parring) af en Bluetooth® enhed med tv'et skal enheden flyttes tættere end 50 cm på tv'et.
- Det er ikke muligt at registrere (parre) Bluetooth® enheder, der ikke er kompatible med tv'et.
- Hvis en Bluetooth® enhed, som du har registreret (parret) med dette tv, derefter registreres og bruges med et andet apparat, bliver det muligvis utilgængeligt for dette tv. Hvis det sker, skal du registrere enheden på dette tv igen.
- Du kan registrere Bluetooth® lydenheder, som understøtter A2DP, på dette tv. På grund af den trådløse teknologis egenskaber, kan der være en forsinkelse mellem afspilningen af videoen og lyden.
- Der kan maksimalt anvendes 2 lydenheder, der understøtter A2DP, ad gangen. Til brug af 2 enheder indstilles [2-sproget lyd] (Indstilling > Bluetooth opsætning > Bluetooth lydindstillinger) til [Til], hvorefter den anden enhed tilsluttes.
- For detaljer henvises der til [eHJÆLP] (Søgning efter formål > Funktioner > Bluetooth-enheder).

Registrering af fjernbetjeningen (medfølger)

Både Bluetooth® trådløs teknologi og infrarød kommunikation kan bruges til kommunikation mellem tv'et og fjernbetjeningen.

Idet stemmestyring (s. 20) bruger Bluetooth® trådløs teknologi, skal fjernbetjeningen registreres (parres) med tv'et.

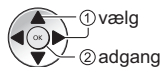
- Første gang fjernbetjeningen bruges efter erhvervelsen, registreres (parres) fjernbetjeningen automatisk, når du trykker på en vilkårlig knap, mens du retter fjernbetjeningen mod fjernbetjeningssignalmodtageren, og batterierne er isat.
- Under registreringen skal fjernbetjeningen rettes mod fjernbetjeningssignalmodtageren på tv'et inden for en afstand på ca. 50 cm.
- Hvis batterierne i fjernbetjening er ved at være tomme, gennemføres registreringen muligvis ikke korrekt.



■ Hvis registreringen mislykkes

Prøv igen, hvis registreringen (parringen) ikke er gennemført korrekt.

- 1 Åbn menulinjen, og vælg [Hovedmenu], og vælg derefter [Indstilling].



- 2 Vælg menuen med fjernbetjeningsindstillingerne i [System]



- 3 Vælg [Parring]



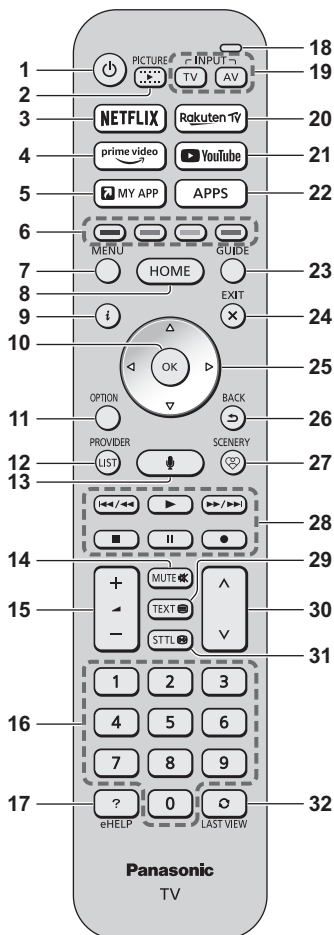
- Registreringsskærmen vises, følg derfor vejledningen på skærmen for at gennemføre registreringen.
- For detaljer henvises der til [eHJÆLP] (Søgning efter formål > Funktioner > Stemmestyring > Indstillinger).

Bemærk

- Hvis fjernbetjeningen ikke er registreret (parret) med tv'et, kommunikerer de via infrarøde signaler. Ret fjernbetjeningen mod tv'ets fjernbetjeningssignalmodtager, når der anvendes infrarød kommunikation. Vær opmærksom på, at stemmestyringsfunktionen ikke er tilgængelig.
- Hvis fjernbetjeningen er registreret (parret) med tv'et, kommunikerer de via Bluetooth®. Du behøver ikke rette fjernbetjeningen mod tv'ets fjernbetjeningssignalmodtager, når Bluetooth® kommunikation anvendes. Vær dog opmærksom på, at fjernbetjeningen skal rettes mod fjernbetjeningssignalmodtageren, for at tænde eller slukke tv'et.

Kontakternes betegnelse

Fjernbetjening



1 **[PÅ]: Tænder eller slukker fjernsynet (standby)**

2 **BILLEDE**

- Skifter visningstilstand

3 **NETFLIX**

- Tilgår NETFLIX-tjeneste direkte.

4 **Prime Video**

- Giver direkte adgang til tjenesten Prime Video.

5 **MIN APP**

- Tildeler en yndlingsapplikation. Efter indstilling startes applikationen nemt ved at trykke på denne knap.
- For detaljer henvises der til [eHJÆLP] (Søgning efter formål > Home > Apps).

6 **Farvede knapper (rød-grøn-gul-blå)**

- Anvendes til valg, navigation og anvendelse af forskellige funktioner.

7 **MENU**

- Åbner menulinjen.
Der er adgang til menuer såsom Billede, Lyd, Netværk, Timer, Opsætning og Hjælp, når [Hovedmenu] vælges på menulinjen.

8 **HOME**

- Viser [Home].
- For detaljer henvises der til [eHJÆLP] (Søgning efter formål > Læs først > Egenskaber > Home).

9 **Information**

- Viser kanal- og programinformation.

10 **OK**

- Bekræfter valg og beslutninger.
- Tryk efter valg af kanalpositioner for hurtigt at skifte kanal.

11 **Indstillingsmenu**

- Viser valgfrie indstillinger.

12 **UDBYDER/LISTE**

- Starter operatørapplikationen eller viser kanallisten.

13 **Stemmestyringsknap**

- Bruges til stemmestyringsfunktionen.

14 **Lyd til / fra**

15 **Lydstyrke op / ned**

16 **Numeriske knapper**

- Skifter kanal og tekst-tv sider.
- Tænder for tv'et i Standby-tilstand.

17 **[eHJÆLP]**

- Viser [eHJÆLP] (Inkluderet betjeningsvejledning).

18 **Mikrofon**

- Fungerer med stemmestyringsmikrofonen.

19 **Valg af input-tilstand**

- Tv – skifter til DVB-S / DVB-C / DVB-T / DVB-via-IP / Analog.
- AV – skifter til AV-indgangstilstand fra listen over indgangsvalg.

20 Rakuten TV

- Giver direkte adgang til tjenesten Rakuten TV.

21 YouTube

- Tilgår YouTube-tjeneste direkte.

22 APPS

- Viser [Apps] (liste over applikationer).

23 Tv-guide

- Viser den elektroniske programguide.

24 EXIT

- Vender tilbage til normal visningsskærm.

25 Markørknapper

- Foretager valg og justeringer.

26 BACK

- Går tilbage til den foregående menu / side.

27 LANDSKAB

- Viser det aktuelt valgte landskab.
- For detaljer henvises der til [eHJÆLP] (Søgning efter formål > Home > My Scenery).

28 Funktioner for indhold, tilsluttet udstyr mv.

29 Knap til tekst-tv

30 Kanal op / ned

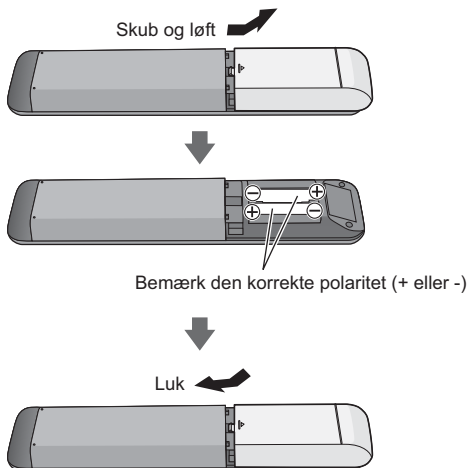
31 Undertekster

- Viser undertekster.

32 Seneste visning

- Skifter til tidligere vist kanal eller indgangsindstilling.

■ Isætning / udtagning af batterier

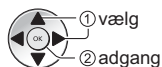


Indstilling af fjernbetjeningstilstanden

Hvis et andet Panasonic-tv er i nærheden af tv'et, betjenes det andet tv muligvis, når du bruger fjernbetjeningen med infrarød. Skift tv'ets fjernbetjeningstilstand for at undgå samtidig betjening.

- Fjernbetjeningstilstand 1 er standardindstillingen.

1 Abn menulinjen, og vælg [Hovedmenu], og vælg derefter [Indstilling].



2 Vælg menuen med fjernbetjeningstilstillingerne i [System]



3 Vælg fjernbetjeningstilstanden under [Indstilling af tilstand]



4 Vælg [Tilstand2]



- Tryk på knapperne [OK]/[MUTE]/[2]* (talknapper), og hold dem nede i mindst 3 sekunder, og tryk derefter på OK-knappen.

* Hvis du vil indstille [Tilstand1], skal du vælge "1", hvis du vil indstille [Tilstand3], skal du vælge "3", hvis du vil indstille [Tilstand4], skal du vælge "4".

- Når du bruger fjernbetjeningstilstand 1, skal du indstille både tv'et og fjernbetjeningen til tilstand 1.

■ Fejl i remotetilstand

Når tv'et fem gange modtager et signal fra en anden fjernbetjeningstilstand, end den tilstand der er indstillet på tv'et, vises der en fejl på grund af fjernbetjeningstilstanden.

- Følg instruktionerne på skærmen.
- Når alle indstillinger nulstilles ved valg af [Fabriksindstilling], bliver tv'ets fjernbetjeningstilstand nulstillet til tilstand 1. Hvis du ikke kan betjene tv'et med din fjernbetjening, skal du trykke på knapperne [OK]/[MUTE]/[1] i mindst 3 sekunder for at indstille fjernbetjening til tilstand 1.

■ Nulstilling af remotetilstand

Du kan foretage en tvunget nulstilling af tv'ets fjernbetjeningstilstand til tilstand 1.

- 1 Hent en anden Panasonic-fjernbetjening, hvor tilstanden er indstillet til 1
- 2 Peg fjernbetjeningen hen mod tv'et, og tryk på knappen MUTE i cirka 15 sekunder
- 3 Når der vises et skærmbillede, som beder dig om at bekræfte den tvungne nulstilling af fjernbetjeningstilstanden, skal du trykke på knappen MUTE igen i cirka 3 sekunder

Stemmestyring

Tv'et genkender tale, når du taler ind i stemmestyringsmikrofonen, og det giver dig mulighed for at anvende forskellige funktioner, såsom skift mellem tv-kanaler, indstilling af lydstyrken, søgning efter programmer og søgning på internettet.

- Hvis fjernbetjeningen ikke er registreret (parret) med tv'et, skal du registrere (parre) fjernbetjeningen. ➔ (s. 17)
- Funktionen Google Assistant er muligvis under forberedelse, og funktionen vil være tilgængelig, når forberedelserne er afsluttede. Funktionen Google Assistant er muligvis ikke tilgængelig, afhængigt af land, område eller serviceudbyder.
- Tv'et skal have internetforbindelse, for at der kan udføres søgninger osv. ➔ (s. 14)
- Stemmestyringsfunktionens rækkevidde afhænger af, hvor tv'et anvendes.
- Afhængigt af brugerens stemme og den måde brugeren taler på samt omgivelserne og forholdene, virker funktionen muligvis ikke helt efter hensigten.
- Hvis andre Bluetooth® enheder er forbundet samtidigt, virker stemmestyringsfunktionen muligvis ikke efter hensigten afhængigt af de tilsluttede enheder.

Valg af stemmetjenesten (hvis den ikke er valgt).

- 1 Tryk på stemmestyringsknappen



- 2 Vælger stemmetjenesten til stemmestyringsfunktionen.

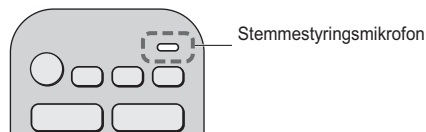
- Der kan kun bruges én stemmetjeneste med tv'et.
- Skærmen til valg af stemmetjenesten kan også åbnes via [Stemmestyring] på menulinjen.

Styring med stemmen

- 1 Tryk på stemmestyringsknappen



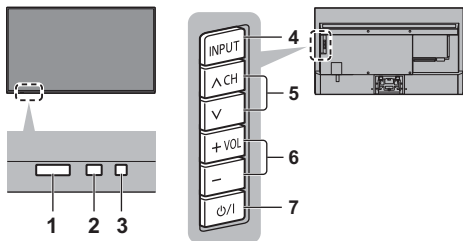
- 2 Tal ind i stemmestyringsmikrofonen



- Oplysninger om stemmestyringsindstillinger og -funktioner kan findes under [eHJÆLP] (Søgning efter formål > Egenskaber > Stemmestyring).
- Stemmestyringsfunktionerne og stemmetjenesterne kan blive ændret uden varsel.

Indikator / Kontrolpanel

- Når der trykkes på knapperne 4, 5, 6, fremkommer kontrolpanelguiden på højre side af skærmen i 3 sekunder og viser den knap, der blev trykket på.



Bagside på tv'et

1 Fjernbetjeningssignalmodtager (til infrarød kommunikation)

- Placér ikke nogen genstand mellem fjernbetjeningen og modtageren til fjernbetjeningssignalet.

2 Rumsensor

- Registrerer lys for at justere billedkvaliteten, når [Omgivelsessensor] i Billedmenuen er indstillet til [Til].

3 Strøm LED

Rød:

Standby

Grøn:

Til

- Justerer automatisk LED-lysstyrken til et niveau, der er nemt at se, afhængigt af lysstyrken i omgivelserne.

Orange:

Standby med visse funktioner (optagelse osv.) aktive eller panelvedligeholdelse i gang

- LED-lampen blinker, når der modtages et infrarødt signal fra fjernbetjeningen.

4 Valg af input-tilstand

- Tryk gentagne gange, indtil du har nået den ønskede indstilling.

Menu

- Tryk og hold i ca. 3 sekunder for at få vist menulinjen.

OK (når du befinder dig i menu-systemet)

5 Kanal op / ned

- Cursor Op / Ned (når du befinder dig i menu-systemet)

6 Lydstyrke op / ned

- Cursor Venstre / Højre (når du befinder dig i menu-systemet)

7 Tænd / sluk-knap (hovedafbryder)

- Bruges til at tænde og slukke for udstyret.
- Hvis du vil slukke apparatet helt, skal du trække stikket ud af stikkontakten.
- [⏻/⏻]: Standby/Til

Panelvedligeholdelse

Sørg for at slukke tv'et med fjernbetjeningen, når du vil udføre panelvedligeholdelse. LED-indikatoren lyser orange under panelvedligeholdelsen.

Undgå at røre ved eller trykke på skærmen, mens panelvedligeholdelsen er i gang. (f.eks. ved at tørre skærmen af osv.)

Der findes følgende to typer af denne vedligeholdelse.

- 1 Normal vedligeholdelse starter automatisk og varer ca. 10 minutter.
 - 2 Regelmæssig vedligeholdelse varer ca. 80 minutter.
 - Når der er behov for regelmæssig vedligeholdelse, vises meddelelsen på skærmen, når tv'et er blevet slukket med fjernbetjeningen. Følg instruktionerne på skærmen.
 - Under panelvedligeholdelsen vises en vandret hvid streg på skærmen i et stykke tid. Dette er helt normalt.
- Nærmere oplysninger om panelvedligeholdelse kan findes under [eHJÆLP] (Søgning efter formål > Ser > For bedste billede > Skærmindstillinger).

Første autoopsætning

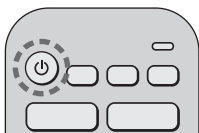
Når tv'et tændes første gang, søger det automatisk efter tilgængelige tv-kanaler og tilbyder valgmuligheder til indstilling af tv'et.

- Disse trin er ikke nødvendige, hvis klargøringen er blevet udført af din lokale forhandler.
- Fuldfør tilslutningerne (s. 13 - 15) og indstillingerne (om nødvendigt) af det tilsluttede udstyr, før du starter Autosøgning. For oplysninger om indstillingerne for det tilsluttede udstyr, læs betjeningsvejledningen for udstyret.

1 Slut tv'et til stikkontakten i væggen og tænd



- Det varer et par sekunder, inden visningen kommer frem.



2 Vælg følgende punkter

Opsæt hvert af følgende punkter ved at følge vejledningen på skærmen.

Eksempel:



■ Hvordan fjernbetjeningen anvendes



Flyt markøren



Vis punktet / gem indstillingen



Returnér til det forrige punkt (hvis tilgængeligt)

Vælg sproget

Vælg dit land

Vælg [Hjemme]

Vælg [Hjemme] til brug på et visningsmiljø i hjemmet.

- [Butik] er til indkøbsvisning.
- For at skifte visningsmiljøet senere skal du initialisere alle fjernsynets indstillinger ved at gå ind under [Fabriksindstilling].

Opsætning af netværksforbindelsen

- Afhængigt af det valgte land bør du vælge din region eller gemme den børnelåste PIN-kode ("0000" kan ikke gemmes).

Marker tv-signalet der skal indstilles og vælg derefter [Start Autosøgning]

- Autoopsætnings-skærmen varierer alt efter det land og det signal, du vælger.
- [DVB-S antenneopsætning]
Tjek, at satellitforbindelserne er udførte (s. 14) og vælg tilstand for tuner ([Dobbelt Tuner] / [Enkelt Tuner]).
- [DVB-C netværksindstillinger]
Indstil normalt [Frekvens] og [Netværk ID] til [Automatisk].
Hvis [Automatisk] ikke vises, eller hvis det er nødvendigt, skal du indtaste [Frekvens] og [Netværk ID] specificeret af din kabeludbyder med taltaster.

Autosøgning er nu fuldført, og dit fjernsyn er klar til brug.

Mislykkes indstillingen, så tjek satellitkablet, RF-kablet og netværksforbindelsen og følg derefter vejledningen på skærmen.

Bemærk

- Tv-et går i Standby-tilstand når der ikke udføres en handling i 4 timer, hvis [Automatisk standby] i Timer-menuen er indstillet til [Til] (standardindstilling).
- Tv-et går i Standby-tilstand når der ikke modtages et signal og der ikke udføres en handling i 10 minutter, hvis [Sluk ved intet signal] Timer-menuen er indstillet til [Til] (standardindstilling).
- For at genindstille alle kanaler
➔ **[Autosøgning] i [Indstillingsmenu] ([Indstilling]-menuen)**
- For at tilføje den tilgængelige tv-signalindstilling på et senere tidspunkt
➔ **[Tilføj TV-signal] i [Indstillingsmenu] ([Indstilling]-menuen)**
- For at initialisere alle indstillinger
➔ **[Fabriksindstilling] i [System] ([Indstilling]-menuen)**

For at se tv

1 Tænd for strømmen

 (TV)

eller

 (Fjernbetjening)

- Tænd / sluk-knap (hovedafbryder) skal være tændt.
➔ (s. 21)

2 Vælg tilstanden

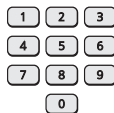


- De tv-tilstande, der kan vælges, varierer afhængigt af de gemte kanaler.

3 Vælg en kanal

 op
 ned

eller



- For valg af en kanalposition med 2 eller flere cifre, f.eks. 399



Sådan bruges eHJÆLP

[eHJÆLP] er den udførlige betjeningsvejledning indbygget i tv'et, og giver en mere detaljeret forklaring for bedre forståelse af, hvordan de enkelte funktioner virker.

1 Vis [eHJÆLP]



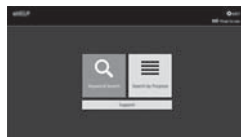
eller


MENU



- Hvis [eHJÆLP] er blevet tilgået tidligere, siden tv'et blev tændt, vises bekræftelsesskærmen for at vælge, om der skal gås til [Første side] eller til den [Seneste viste side].

2 Vælg menuen



- For adgang [Betjening]  (Grøn)

3 Vælg elementet

Eksempel:



- For at gå tilbage til den foregående skærm / det foregående felt



Hyppigt stillede spørgsmål

Følg venligst disse enkle anvisninger til løsning af problemet, inden du bestiller reparation eller ringer efter hjælp.

- For detaljer, se [eHJÆLP] (Support > Ofte stillede spørgsmål (FAQ)).
-

Det tager nogle sekunder, før billedet vises, efter tv'et er blevet tændt.

- Paneltilpasningen udføres, når der tændes for tv'et. Det er ikke en fejl.
-

Tv'et tænder ikke

- Tjek at netledningen er sat i tv'et og stikkontakten.
-

Tv'et indstilles til Standby-tilstand

- Den automatiske standby-funktion er aktiveret.
-

Fjernbetjeningen fungerer ikke eller fungerer uregelmæssigt

- Er batterierne sat korrekt i? ➔ (s. 19)
- Er der tændt for tv'et?
- Batterierne kan være ved at være udtjente. Udskift dem med nye.
- Ret fjernbetjeningen direkte mod tv'ets modtager til fjernbetjeningssignal (inden for ca. 7 m og en vinkel på 30 grader foran signalmodtageren).*
- Anbring tv'et uden for direkte sollys eller andre stærke lyskilder, så tv'ets modtager til fjernbetjeningssignal ikke rammes.*
- Er fjernbetjeningstilstanden forkert? ➔ (s. 19)
- Hvis du forsøger at bruge stemmestyringsfunktionen – er fjernbetjeningen registreret (parret) med tv'et? ➔ (s. 17)

- * Når infrarød kommunikation anvendes
-

Intet billede vises

- Kontroller at tv'et er tændt.
 - Tjek at netledningen er sat i tv'et og stikkontakten.
 - Kontrollér at den korrekte indgangstilstand er valgt.
 - Er [Belysningsniveau], [Kontrast], [Lys] eller [Farve] billedmenuen indstillet til minimum?
 - Kontroller at alle nødvendige kabler og tilslutninger er sat ordentligt i forbindelse.
-

Et usædvanligt billede vises

- Dette tv har indbygget selvtest. Foretag en diagnosticering af billede eller lydproblemer.
➔ [TV selvtest] ([Hjælp]-menuen)
 - Sluk for tv'et med hovedafbryderens tænd / sluk-knap (hovedafbryder) og tænd derefter for det igen.
 - Hvis problemet fortsætter, skal du initiere alle indstillinger.
➔ [Fabriksindstilling] i [System] ([Indstilling]-menuen)
-

Billedet eller lyden fra eksternt udstyr er usædvanlige, når udstyret tilsluttes via HDMI

- Indstil [HDMI auto-indstilling] ([Indstilling]-menuen) til [Tilstand 1].
➔ (s. 14)
-

Der kommer ingen lyd fra det tilsluttede HDMI-udstyr

- Indstil lydudgangsformatet på det tilsluttede HDMI-udstyr til PCM.
-

Stemmestyringsfunktionen virker ikke

- Hvis fjernbetjeningen ikke er registreret (parret) med tv'et, skal du registrere (parre) fjernbetjeningen.
➔ (s. 17)
 - Kontrollér netværkstilslutningerne og -indstillingerne.
-

Dele af tv'et bliver meget varme

- Dele af tv'et kan blive meget varme. Disse temperaturstigninger repræsenterer ikke nogen problemer med hensyn til ydeevne eller kvalitet.
-

Nå der trykkes med en finger, bevæger billedskærmen sig lidt og afgiver en lyd

- Der er et lille mellemrum rundt om panelet for at undgå beskadigelse. Dette er helt normalt.
-

Om forespørgslen

- Kontakt din lokale Panasonic-forhandler, hvis du har brug for hjælp.

Hvis du sender en forespørgsel fra et sted, hvor dette fjernsyn ikke er tilstede, kan vi ikke besvare nogen spørgsmål om indhold, der kræver visuel bekræftelse af forbindelse, hændelse osv. for selve fjernsynet.

LED-indikatoren lyser orange

- Der udføres muligvis panelvedligeholdelse. LED-indikatoren lyser også orange i standby-tilstand, hvis tv'et tændes/slukkes, inden panelvedligeholdelsen er gennemført. (Sørg for at slukke tv'et med fjernbetjeningen, når du vil udføre panelvedligeholdelse.)
- Undgå at røre ved eller trykke på skærmen, mens panelvedligeholdelsen er i gang. (f.eks. ved at tørre skærmen af osv.)
- Nærmere oplysninger
➔ **“Panelvedligeholdelse” (s. 21)**

Skærmvedligeholdelsesmeddelelsen vises, når TV'et slukkes med Standby til-/fra-knappen på TV'ets fjernbetjening.

- Foretag panelvedligeholdelsen. Vælg [Gå til at slukke for TV'et], og tryk på knappen OK for at starte skærmvedligeholdelse.
- Skærmvedligeholdelsen afbrydes, når der vælges [Start ikke panelvedl. nu], eller hvis TV'et slukkes, mens meddelelsen vises. Meddelelsen vises igen, når TV'et slukkes med Standby til-/fra-knappen på TV'ets fjernbetjening næste gang.
- Nærmere oplysninger
➔ **“Panelvedligeholdelse” (s. 21)**

Der vises en vandret hvid streg i standby-tilstand

- Der vises muligvis en vandret hvid streg på skærmen i et stykke tid for at justere panelet. Dette er helt normalt.

Vedligeholdelse

Tag først stikket ud af stikkontakten.

Displaypanel, Kabinet, Sokkel

Almindelig pleje:

Aftør forsigtigt overfladen af billedskærmen, kabinettet eller soklen med en blød klud for at fjerne snavs eller fingeraftryk.

Til genstridigt snavs:

- (1) Tør først overfladen af for støv.
- (2) Fugt en blød klud med rent vand eller fortyndet neutralt rengøringsmiddel (1 del rengøringsmiddel til 100 dele vand).
- (3) Vrid kluden hårdt op. (Bemærk venligst, lad ikke væske trænge ind i tv'et, da det kan føre til produktfejl.)
- (4) Med forsigtig fugtig aftørring fjernes genstridigt snavs.
- (5) Tør til sidst al fugten af.

Forsigtig

- Undlad at bruge en hård klud eller gnide overfladen for hårdt, da det kan forårsage ridser i overfladen.
- Vær påpasselig med ikke at udsætte overfladerne for insektmiddel, opløsningsmiddel, fortynder eller andre flygtige substanser. Dette kan forringe kvaliteten af overfladen eller få malingen til at skalle af.
- Displaypanelets overflade har undergået en specialbehandling og kan nemt lide skade. Vær påpasselig med ikke at banke på eller ridse overfladen med en fingernegl eller andre hårde objekter.
- Lad ikke kabinettet eller soklen være i kontakt med gummi- eller PVC-substanser i længere tid. Dette kan forringe kvaliteten af overfladen.

Strømsik

Tør jævnligt strømsik af med en tør klud. Fugt og støv kan føre til brand eller elektrisk stød.

Specifikationer

■ Tv

Modelnr.

TX-48JZ1500E

Mål (B × H × D)

1 069 mm × 682 mm × 300 mm (med sokkel)

1 069 mm × 622 mm × 67 mm (kun tv)

Vægt

21,5 kg netto (med sokkel)

16,0 kg netto (kun tv)

Strømkilde

Vekselstrøm 220-240 V, 50 / 60 Hz

Panel

OLED-panel

Lyd

Højtalereffekt

30 W (15 W × 2)

Hovedtelefoner / Subwoofer

3,5 mm stereo ministik × 1

Tilslutningsstik

AV-indgang

VIDEO

1,0 V[p-p] (75 Ω)

AUDIO L - R

0,5 V[rms]

HDMI-indgang 1 / 2 / 3 / 4

TYPE A stik

HDMI 1:

4K120Hz, VRR (Variable Refresh Rate), AMD FreeSync™ Premium, indholdstype, Deep Colour, x.v.Colour™

HDMI 2:

4K120Hz, VRR (Variable Refresh Rate), AMD FreeSync™ Premium, indholdstype, eARC (Enhanced Audio Return Channel) / ARC (Audio Return Channel), Deep Colour, x.v.Colour™

HDMI 3 / 4:

4K, indholdstype, Deep Colour, x.v.Colour™

- Dette fjernsyn understøtter funktionen "HDAVI Control 5".
-

Kortsprække

Fælles grænseflade-stik (overholder CI Plus) × 2

ETHERNET

RJ45, IEEE802.3 10BASE-T / 100BASE-TX

USB 1 / 2 / 3

USB 1: DC $\overline{=}$ 5 V, maks. 900 mA [SuperSpeed USB (USB 3.0)]

USB 2 / 3: DC $\overline{=}$ 5 V, maks. 500 mA [Hi-Speed USB (USB 2.0)]

DIGITAL AUDIO-udgang

PCM/Dolby Audio, Fiber-optisk

Modtagesystemer / båndnavn

Satellit

DVB-S / S2

Frekvensområde for IF-modtager - 950 MHz til 2150 MHz

Digital

DVB-T / T2, DVB-C

Kanaldækning: UHF / VHF / Kabel

Analog

PAL B / G, D / K, H, I

SECAM B / G, D / K, L / L'

Kanaldækning: UHF / VHF / Kabel

PAL 525 / 60 (VCR)

M.NTSC (VCR)

NTSC (kun AV-indgang)

Parabolantenneindgang

Hun F-type 75 Ω × 2

Antenneindgang

VHF / UHF

Brugsforhold

Temperatur

0 °C – 35 °C

Luftfugtighed

20 % – 80 % relativ luftfugtighed (ikke-kondenserende)

Indbygget trådløst LAN

Standardoverensstemmelse og frekvensbånd

IEEE802.11a/n/ac: 5 GHz båndet

IEEE802.11b/g/n: 2,4 GHz båndet

Sikkerhed

WPA3-SAE (AES)

WPA2-PSK (TKIP/AES)

WPA-PSK (TKIP/AES)

WEP (64 bit/128 bit)

Bluetooth® trådløs teknologi*

Standardoverensstemmelse og frekvensbånd

Bluetooth® 5.0: 2,4 GHz båndet

* Ikke alle Bluetooth® kompatible enheder er tilgængelige for dette fjernsyn. Der kan benyttes op til 5 enheder på samme tid.

Bemærk

- Design og specifikationer kan ændres uden varsel. Den viste vægt og de viste mål er omtrentlige.
- For oplysninger om den gratis software se henvises der til [eHJÆLP] (Søgning efter formål > Læs først > Før brug > Licens).
- Besøg venligst EPREL for yderligere produktoplysninger:
<https://eprel.ec.europa.eu>.

EPREL-registreringsnummer findes på:
<https://eprel.panasonic.eu/product>.

Indsamling af elektroniskrot og brugte batterier

Kun for Den Europæiske Union og lande med retursystemer



Disse symboler på produkter, emballage og/eller ledsagedokumenter betyder, at brugte elektriske og elektroniske produkter og batterier ikke må blandes med almindeligt husholdningsaffald.

For korrekt behandling, indsamling og genbrug af gamle produkter og batterier, skal du tage dem til indsamlingssteder i overensstemmelse med den nationale lovgivning.

Ved at skaffe sig af med dem på korrekt vis hjælper du med til at spare værdifulde ressourcer og forhindre eventuelle negative påvirkninger af menneskers sundhed og miljøet.

Ønsker du mere udførlig information om indsamling og genbrug skal du kontakte din kommune.

Usagkyndig bortskaffelse af elektroniskrot og batterier kan eventuelt udløse bødeforlæggelse.



Information om batterisymbol (eksempler nedenfor):

Dette symbol kan anvendes sammen med et kemisk symbol. I så fald opfylder det kravene for det direktiv, som er blevet fastlagt for det pågældende kemikalie.

Kunderegistrering

Produktets kundennummer og serienummer findes på bagbeklædningen. Disse numre bør du notere på den herunder givne plads, og denne bog samt din kvittering bør gemmes, så du har et permanent bevis for købet, hvis identifikation er nødvendig i tilfælde af tyveri eller tab og til garantiformål.

Modelnummer

Serienummer

Panasonic Corporation

Web Site: <http://www.panasonic.com>

Dansk

TQB0E2986K-1