

Bedienungsanleitung LED TV

Modell-Nr.

TX-40GX700E TX-40GX710E
TX-50GX700E TX-50GX710E
TX-58GX700E TX-58GX710E
TX-65GX700E TX-65GX710E

Deutsch

Español

Italiano

Français



(Darstellung: TX-50GX700E)



**Detailliertere Anleitung siehe [eHELP]
(integrierte Bedienungsanleitung).**

- So verwenden Sie [eHELP] ➔ (S. 20)

Vielen Dank, dass Sie dieses Produkt von Panasonic erworben haben.

Bitte lesen Sie diese Bedienungsanleitung vor der Inbetriebnahme des Gerätes sorgfältig durch und bewahren Sie sie für ein späteres Nachschlagen auf.

Bitte das Kapitel „Sicherheitsmaßnahmen“ in diesem Handbuch aufmerksam lesen.

Die Bilder in dieser Anleitung dienen lediglich als Illustrationen.

Wenn eine Kontaktaufnahme mit Ihrem Panasonic-Fachhändler erforderlich wird, beziehen Sie sich dazu bitte auf die dem Gerät beiliegende Pan-Europäische Garantie.



TQB0E2897P11

Die Begriffe HDMI und HDMI High-Definition Multimedia Interface sowie das HDMI-Logo sind Marken oder eingetragene Marken von HDMI Licensing Administrator, Inc. in den Vereinigten Staaten und anderen Ländern.

In Lizenz von Dolby Laboratories gefertigt.

Dolby, Dolby Audio und das Doppel-D-Symbol sind Warenzeichen von Dolby Laboratories.

Bei „DVB“ und beim „DVB“-Logo handelt es sich um Marken des DVB Project.

Bei x.v.Colour™ handelt es sich um einen Markennamen.

DiSEQC™ ist eine eingetragene Marke von EUTELSAT.

- Informationen zu den Marken entnehmen siehe [eHELP] (Suche nach Zweck > Bitte zuerst lesen > Vor Verwendung > Lizenzinformationen).

Sofern nicht anders angegeben wird in diesem Handbuch eine Abbildung des TX-50GX700E benutzt.

Je nach Modell können die Abbildungen variieren.



Inhaltsverzeichnis

Bitte unbedingt lesen

Wichtiger Hinweis	3
Sicherheitsmaßnahmen	4
Mitgeliefertes Zubehör	7
Aufstellung des Fernsehers	8
Wandhalterungsmontage	11
Anschlüsse	12
Anordnung der Bedienelemente	17
Erstmalige automatische Einrichtung	19
Betrachten von Fernsehprogrammen	20
Verwendung von eHELP	20
Häufig gestellte Fragen	22
Pflege und Instandhaltung	23
Technische Daten	23

Wichtiger Hinweis

Hinweis für die Funktionen DVB/ Datensendungen/IPTV

- Dieser Fernseher entspricht den Standards (Stand August 2018) für die digitalen terrestrischen DVB-T/T2-Dienste (MPEG2, MPEG4-AVC(H.264) und MPEG HEVC(H.265)), die digitalen DVB-C-Kabeldienste (MPEG2, MPEG4-AVC(H.264) und MPEG HEVC(H.265)) und die digitalen DVB-S-Satellitendienste (MPEG2, MPEG4-AVC(H.264) und MPEG HEVC(H.265)).

Bitte konsultieren Sie Ihren Fachhändler hinsichtlich der Verfügbarkeit von DVB-T/T2- oder DVB-S-Diensten an Ihrem Wohnort.

Bitte konsultieren Sie Ihren Kabel-TV-Anbieter hinsichtlich der Verfügbarkeit von DVB-C-Diensten für diesen Fernseher.

- Bei einem Signal, das nicht den Standards DVB-T/T2, DVB-C oder DVB-S entspricht, funktioniert dieser Fernseher möglicherweise nicht wie vorgesehen.
- Abhängig von Land, Region, Sender, Dienstanbieter, Satellit und Netzwerkumgebung stehen nicht alle Funktionen zur Verfügung.
- Nicht alle CI-Module funktionieren ordnungsgemäß mit diesem Fernseher. Informationen über verfügbare CI-Module erhalten Sie bei Ihrem Dienstanbieter.
- Dieser Fernseher funktioniert möglicherweise mit einem nicht vom Dienstanbieter genehmigten CI-Modul nicht ordnungsgemäß.
- Abhängig vom Dienstanbieter werden möglicherweise zusätzliche Gebühren fällig.
- Kompatibilität mit zukünftigen Funktionen oder Diensten kann nicht garantiert werden.

Internet Apps, die vom jeweiligen Dienstanbieter bereitgestellt werden, können jederzeit verändert, unterbrochen oder außer Betrieb genommen werden.

Panasonic übernimmt keine Verantwortung und gibt keine Garantie auf die Verfügbarkeit oder den Fortbestand dieser Dienstleistungen.

Panasonic garantiert nicht den Betrieb und die Leistung von Peripheriegeräten anderer Fabrikate. Wir übernehmen keinerlei Haftung für Schäden, die durch den Betrieb und/oder die Leistung dieser Peripheriegeräte entstehen.

Umgang mit Kundendaten

Bestimmte Kundeninformationen, wie z. B. die IP-Adresse der Netzwerkschnittstelle Ihres Geräts (dieses Fernsehers), werden erfasst, sobald Sie Ihren intelligenten Fernseher der Marke Panasonic (dieses Fernsehgerät) oder andere Geräte mit dem Internet verbinden (Auszug aus unserer Datenschutzerklärung). Wir tun dies, um unsere Kunden und die Integrität unseres Service sowie die Rechte und das Eigentum

von Panasonic zu schützen. Wenn Sie mehr über die Verarbeitung Ihrer Daten in diesem Zusammenhang erfahren möchten, lesen Sie bitte den vollständigen Text unserer Datenschutzerklärung unter [eHELP] (Suche nach Zweck > Netzwerk > Netzwerkeinstellungen > Nutzungsbedingungen).

Wenn Sie die Internetverbindungsfunktion dieses Fernsehers nutzen, können nach Zustimmung (in den Rechtsordnungen, in denen die Zustimmung des Kunden zur Erfassung personenbezogener Daten gemäß den geltenden Datenschutzgesetzen erforderlich ist) oder nach Überprüfung der Allgemeinen Geschäftsbedingungen / Datenschutzrichtlinien von Panasonic (im Folgenden als AGB usw. bezeichnet) Kundeninformationen über die Nutzung dieses Geräts gesammelt und gemäß den Allgemeinen Geschäftsbedingungen usw. verwendet werden.

Für Einzelheiten wie Vertragslaufzeit und Garantieansprüchen beziehen Sie sich auf [eHELP] (Suche nach Zweck > Netzwerk > Netzwerkeinstellungen > Nutzungsbedingungen).

Es können personalisierte Kundendaten durch den Fernsehsender oder dem Anwendungsanbieter gespeichert werden. Vor Transport, Reparatur oder Entsorgung dieses Fernsehers sollten alle aufgezeichneten Daten entsprechend der folgenden Anleitung gelöscht werden.

[eHELP] (Suche nach Zweck > Funktionen > Werkseinstellungen)

Über den Anwendungsanbieter ist es möglich, dass gesammelte Kundendaten von diesem Fernseher an Dritte oder andere Webseiten gelangen. Bitte bestätigen Sie im Voraus die allgemeinen Geschäftsbedingungen etc. Ihres Dienstanbieters.

- Panasonic trägt keine Verantwortung für das Sammeln von Kundendaten von diesem Fernseher und deren Bereitstellung an Dritte oder andere Webseiten.
- Bei Eingabe Ihrer Kreditkartendaten wie Nummer, Name, usw. ist eine besondere Aufmerksamkeit auf die Vertrauenswürdigkeit des Dienstanbieters zu richten.
- Zugangsdaten können auf dem Server des Dienstanbieters gespeichert sein. Vor Transport, Reparatur oder Entsorgung dieses Fernsehers sollte sichergestellt werden, dass alle kundenbezogenen Daten entsprechend den Geschäftsbedingungen des Dienstanbieters gelöscht worden sind.

Zur Aufnahme und Wiedergabe von Inhalten auf diesem und anderen Geräten ist möglicherweise die Erlaubnis des Inhabers des Urheberrechts oder anderer ähnlicher Rechte am jeweiligen Inhalt erforderlich. Da Panasonic nicht berechtigt ist, Ihnen diese Erlaubnis zu erteilen, wird Ihnen diese Erlaubnis nicht erteilt und Panasonic weist ausdrücklich das Recht, die Fähigkeit oder die Absicht von sich, eine solche Erlaubnis in Ihrem Namen einzuholen. Es liegt in Ihrer Verantwortung sicherzustellen, dass Ihre Verwendung dieses oder eines anderen Geräts unter Einhaltung der geltenden Urheberschutzvorschriften Ihres Landes erfolgt. Bezüglich weiterer Informationen zu den relevanten Gesetzen und Bestimmungen machen Sie sich bitte mit

den entsprechenden Vorschriften vertraut oder wenden Sie sich an den Inhaber der Rechte an dem Inhalt, den Sie aufzeichnen oder wiedergeben möchten.

Dieses Produkt wird unter der AVC Patent Portfolio-Lizenz für die private, nichtgewerbliche Nutzung durch einen Verbraucher lizenziert, um (i) Videomaterial gemäß AVC-Norm („AVC-Video“) zu codieren und/oder (ii) AVC-Video zu decodieren, das vom Verbraucher im Zuge einer privaten, nichtgewerblichen Tätigkeit codiert und/oder von einem zur Lieferung von AVC-Video lizenzierten Videoanbieter erhalten wurde. Für eine Nutzung zu irgendwelchen anderen Zwecken wird keine Lizenz erteilt oder implizit gewährt.

Weitere Informationen hierzu sind von MPEG LA, LLC erhältlich.

Siehe <http://www.mpegla.com>.



Diese Markierung zeigt an, dass das Produkt mit Wechselspannung arbeitet.



Dieses Zeichen bedeutet, dass der Fernseher mit seiner doppelten Isolierung als Klasse II Gerät eingestuft ist, d.h. dieses Produkt benötigt zum sicheren Betrieb keine zusätzliche Erdung.

Nur aufrecht transportieren.

Sicherheitsmaßnahmen

Um die Gefahr von Stromschlag, Feuer, Schäden oder Verletzungen zu vermeiden, befolgen Sie bitte die nachstehenden Hinweise und Warnungen:

■ Netzstecker und Netzkabel


Warnung

Ziehen Sie den Netzstecker unverzüglich aus der Netzsteckdose, falls Sie irgendetwas Ungewöhnliches feststellen.



Hinweis

- Netzstecker und Kabelsorten sind je nach Modell und Land unterschiedlich.

- Dieser Fernseher wird mit 220–240 V ~, 50/60 Hz Wechselspannung betrieben.
- Schieben Sie den Netzstecker vollständig in die Netzsteckdose ein.
- Um den Apparat vollständig auszuschalten, müssen Sie den Netzstecker aus der Steckdose ziehen. Daher muss der Netzstecker jederzeit leicht zugänglich sein.
- Ziehen Sie den Netzstecker, bevor Sie den Fernseher reinigen.
- Berühren Sie den Netzstecker auf keinen Fall mit nassen Händen. 

- Schützen Sie das Netzkabel vor Beschädigung.
 - Stellen Sie keine schweren Gegenstände auf das Netzkabel. 
 - Verlegen Sie das Netzkabel nicht in der Nähe eines heißen Gegenstands. 
 - Ziehen Sie nicht am Netzkabel. Halten Sie das Netzkabel während des Herausziehens am Steckergehäuse. 
- Ziehen Sie unbedingt den Netzstecker aus der Netzsteckdose, bevor Sie den Aufstellungsort des Fernsehers verändern.
- Das Netzkabel darf nicht verdreht, geknickt oder überdehnt werden.
- Verwenden Sie auf keinen Fall einen beschädigten Netzstecker oder eine beschädigte Netzsteckdose.
- Achten Sie darauf, dass das Netzkabel nicht durch den Fernseher abgeklemmt wird.
- Nur das zum Lieferumfang dieses Fernsehers gehörige Netzkabel verwenden!

■ Pflege

Warnung

- Keine Gehäuseteile entfernen und NIE selbst Änderungen am Gerät vornehmen. Im Gerät befinden sich Bauteile, die hohe Spannung führen und starke elektrische Schläge verursachen können. Im Inneren des Gerätes sind keine Teile vorhanden, die vom Benutzer gewartet werden könnten.



- Setzen Sie den Fernseher niemals Regen oder Feuchtigkeit aus. Vergewissern Sie sich, dass keine mit Flüssigkeiten gefüllten Gefäße wie z. B. Vasen auf oder über dem Gerät platziert werden, und halten Sie das Gerät von Tropf- oder Spritzwasser fern.



- Führen Sie keine Gegenstände durch die Lüftungsschlitze des Gerätes ein.
- Falls das TV-Gerät in einem Bereich verwendet wird, wo Insekten leicht in das Gerät eindringen können.

Es ist möglich, dass Insekten wie kleine Fliegen, Spinnen, Ameisen usw. in das TV-Gerät eindringen, was das Gerät beschädigen könnte. Sie könnten auch im sichtbaren Bereich, d. h. dem Bildschirm, eingeschlossen werden.

- Falls das TV-Gerät in einem Bereich mit Staub oder Rauch verwendet wird.

Es ist möglich, dass Staub- oder Rauchpartikel während des normalen Betriebs durch die Lüftungsschlitze in das TV-Gerät eindringen und dort eingeschlossen werden. Dies kann zu Überhitzung, Fehlfunktionen, einer Verschlechterung der Bildqualität usw. führen.

- Verwenden Sie keinen nicht zugelassenen Standfuß oder fremdes Befestigungsmaterial. Bitte beauftragen Sie Ihren Panasonic-Fachhändler mit der Aufstellung oder Anbringung der zugelassenen Wandhalterung.

- Setzen Sie den Bildschirm keiner starken äußeren Einwirkung oder Erschütterung aus.

- Sorgen Sie dafür, dass keine Kinder auf den Fernseher klettern.

- Stellen Sie das Gerät nicht auf unebenen oder instabilen Unterlagen ab und vergewissern Sie sich, dass das Gerät nicht über die Kanten der Unterlage hinaussteht.



Warnung

Stellen Sie das Gerät nicht auf einer instabilen Unterlage ab. Der Sturz eines Fernsehers kann zu ernsthaften Personenschäden oder sogar zum Tod führen. Viele Verletzungen, insbesondere bei Kindern, können durch einfache Sicherheitsmaßnahmen vermieden werden:

- Befolgen Sie die Empfehlungen zu Schränken und Standfüßen seitens des Fernsehgeräteherstellers.
- Verwenden Sie nur Möbel, die den Fernseher sicher tragen können.
- Vergewissern Sie sich, dass der Fernseher nicht über die Kanten des tragenden Möbels hinaussteht.
- Stellen Sie den Fernseher nicht auf hohe Möbel (z.B. Hängeschränke oder Bücherregale), die über keine Verankerung verfügen und somit keinen geeigneten Halt bieten.
- Legen Sie kein Tuch oder vergleichbare Textilien als Unterlage zwischen Möbel und Fernseher.
- Stellen Sie sicher, dass Kinder nicht auf die Möbel klettern, um an den Fernseher bzw. die dazugehörige Fernbedienung zu gelangen.

Falls Sie beabsichtigen den Standort Ihres Fernsehers zu verändern, dann sollten die gleichen Sicherheitsaspekte Anwendung finden.

- Dieses Fernsehgerät ist als Tischgerät vorgesehen.

- Das Gerät weder direkter Sonneneinstrahlung noch anderen Wärmequellen aussetzen.



Um einen Brand zu verhindern, niemals Kerzen oder andere Quellen von offenem Feuer auf oder in der Nähe des Fernsehgerätes aufstellen.



■ Gefahren durch Verschlucken / Erstickten

Warnung

- Die Verpackung (insbesondere Plastiktüten) kann zum Erstickten führen. Kleinteile können von Kindern (unter 3 Jahren) verschluckt werden! Halten Sie derartige Teile unbedingt außerhalb der Reichweite von Kleinkindern.

■ Standfuß

Warnung

- Den Standfuß nicht zerlegen oder modifizieren.

Vorsicht

- Verwenden Sie auf keinen Fall einen anderen Standfuß als den im Lieferumfang dieses Fernsehers enthaltenen.
- Den Standfuß nicht verwenden, falls er verzogen, gerissen oder gebrochen ist. Bitte wenden Sie sich in diesem Fall unverzüglich an Ihren Panasonic-Fachhändler.
- Bei der Befestigung sicherstellen, dass alle Schrauben fest angezogen werden.
- Sicherstellen, dass der Fernseher beim Aufstellen des Standfußes keinen Stößen ausgesetzt wird.
- Sicherstellen, dass keine Kinder auf den Standfuß klettern.
- Installieren oder entfernen Sie den Fernseher auf/von dem Standfuß mit mindestens zwei Personen.
- Installieren oder entfernen Sie den Fernseher gemäß dem angegebenen Verfahren.

■ Radiowellen

Warnung

- Verwenden Sie das Gerät nicht in Heilanstalten oder an Orten mit medizinischen Geräten. Radiowellen vom Fernseher können medizinische Geräte beeinträchtigen und aufgrund solcher Störungen zu Unfällen führen.
- Verwenden Sie das Gerät nicht in der Nähe von Regelungssystemen, wie zum Beispiel Automatikturen oder Brandmeldeanlagen. Radiowellen vom Fernseher können automatische Steuergeräte beeinträchtigen und aufgrund solcher Störungen zu Unfällen führen.

- Halten Sie zum Fernseher einen Mindestabstand von 15 cm ein, wenn Sie einen Herzschrittmacher haben. Die Radiowellen können die Funktionsfähigkeit des Schrittmachers beeinträchtigen.
- Den Fernseher nicht auseinandernehmen oder umbauen.

■ Integriertes Wireless-LAN

Vorsicht

- Das integrierte Wireless-LAN nicht zum Verbinden mit einem drahtlosen Netzwerk (SSID*) verwenden, für das Sie keine Nutzungsrechte besitzen. Netzwerke dieser Art können in den Suchergebnissen aufgeführt werden. Ihre Benutzung kann jedoch als illegaler Zugriff behandelt werden.

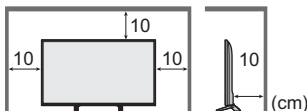
*Die SSID ist die Bezeichnung, mit der ein bestimmtes drahtloses Übertragungsnetzwerk identifiziert wird.

- Das integrierte Wireless-LAN keinen hohen Temperaturen, direkter Sonneneinstrahlung oder Feuchtigkeit aussetzen.
- Per Funk übermittelte Daten können abgefangen und überwacht werden.
- Das eingebaute Wireless-LAN verwendet die Frequenzbänder 2,4 GHz und 5 GHz. Um bei Benutzung des eingebauten WLAN Fehlfunktionen oder langsames Ansprechen aufgrund von Funkwelleninterferenzen zu vermeiden, sollte der Fernseher von anderen WLAN-Geräten wie Mikrowellen, Mobiltelefonen und anderen Geräten, welche 2,4 GHz- und 5 GHz-Signale verwenden, entsprechenden Abstand haben.
- Bei Störungen aufgrund von statischer Elektrizität usw. kann der Fernseher zum Schutz des Gerätes den Betrieb einstellen. Schalten Sie in diesem Fall den Fernseher mit dem Netzschalter aus und anschließend wieder ein.

■ Ventilation

Vorsicht

Lassen Sie genügend Platz (mindestens 10 cm) rund um den Fernseher, um übermäßige Hitze zu vermeiden, die zu frühzeitigem Versagen von elektronischen Bauteilen führen könnte.



- Die Ventilation darf nicht durch Bedecken der Lüftungsschlitze mit Gegenständen wie Zeitungen, Tischdecken und Vorhängen behindert werden.
- Egal, ob Sie einen Standfuß verwenden oder nicht, stellen Sie immer sicher, dass die Lüftungsschlitze an der Unterseite des Fernsehers nicht blockiert sind und genügend Platz für ausreichende Belüftung vorhanden ist.

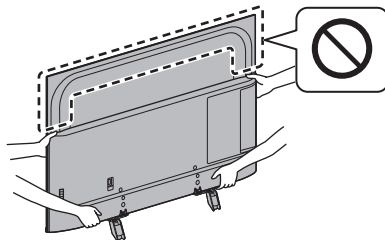


■ Transportieren des Fernsehers

Vorsicht

Ziehen Sie alle Kabel ab, bevor Sie den Fernseher transportieren.

- Beugen Sie einer möglichen Verletzungsgefahr durch Kippen oder Sturz des Fernsehers vor, in dem Sie das Gerät immer mit zwei Personen transportieren.
- Bewegen Sie den Fernseher nur wie unten dargestellt und drücken dabei nicht zu stark auf den Bildschirm. Dies kann zu Störungen oder Schäden führen. Wie der Fernseher zu tragen ist. ➔ (S. 9)



■ Bei längerem Nichtgebrauch

Vorsicht

Selbst im ausgeschalteten Zustand verbraucht dieses Gerät eine geringe Menge Strom, solange der Netzstecker an eine stromführende Netzsteckdose angeschlossen ist.

- Ziehen Sie das Netzkabel aus der Steckdose, wenn der Fernseher für längere Zeit nicht genutzt wird.

■ Hohe Lautstärke

Vorsicht

- Sie sollten Ihr Gehör nicht zu starker Lautstärke aus Kopfhörern aussetzen. Dies kann Ihr Gehör dauerhaft schädigen.



- Wenn Sie ein Trommeln in den Ohren hören, reduzieren Sie die Lautstärke oder verwenden Sie vorübergehend keinen Kopfhörer.

■ Batterien für die Fernbedienung

Vorsicht

- Werden die Batterien mit vertauschter Polarität eingelegt, kann dies zum Auslaufen von Batterieelektrolyt, Korrosion und Explosion führen.
- Nur durch denselben oder einen äquivalenten Typ ersetzen.
- Legen Sie nicht eine alte und eine neue Batterie gemeinsam ein.
- Legen Sie nicht zwei Batterien unterschiedlicher Sorten (z. B. eine Alkali- und eine Manganbatterie) gemeinsam ein.
- Verwenden Sie keine wiederaufladbaren Batterien (Ni-Cd-Akkus usw.).
- Batterien dürfen weder verbrannt noch zerlegt werden.

- Setzen Sie Batterien keiner übermäßigen Wärme aus wie z. B. direkter Sonneneinstrahlung, offenem Feuer usw.
- Achten Sie darauf, die Batterien ordnungsgemäß zu entsorgen.
- Entfernen Sie die Batterien aus dem Gerät, wenn Sie dieses für längere Zeit nicht benutzen, damit die Batterien nicht auslaufen, es zu Korrosionsbildung oder gar zu einer Explosion kommen kann.

LED TV

Konformitätserklärung (DoC)

„Hiermit erklärt Panasonic Corporation, dass dieser Fernseher die grundlegenden Anforderungen sowie die anderen relevanten Vorschriften der Richtlinie 2014/53/EG erfüllt.“

Wenn Sie eine Kopie der originalen DoC dieses Fernsehgeräts erhalten wollen, besuchen Sie bitte die folgende Website:

<http://www.ptc.panasonic.eu/doc>

Beauftragte Einrichtung:

Panasonic Testing Centre

Panasonic Marketing Europe GmbH

Winsbergring 15, D-22525 Hamburg, Germany



Das 5,15 – 5,35 GHz WLAN-Frequenzband ist in den folgenden Ländern auf die Verwendung im Innenbereich beschränkt.

Österreich, Belgien, Bulgarien, Tschechische Republik, Dänemark, Estland, Frankreich, Deutschland, Island, Italien, Griechenland, Spanien, Zypern, Lettland, Liechtenstein, Litauen, Luxemburg, Ungarn, Malta, Niederlande, Norwegen, Polen, Portugal, Rumänien, Slowenien, Slowakei, Türkei, Finnland, Schweden, Schweiz, Kroatien

Maximale Hochfrequenzstromversorgung, die über die Frequenzbänder übertragen wird

Wireless-Typ	Frequenzband	Maximaler EIRP-Wert
Wireless LAN	2 412-2 472 MHz	20 dBm
	5 150-5 250 MHz	23 dBm
	5 250-5 350 MHz	23 dBm
	5 470-5 725 MHz	23 dBm

Mitgeliefertes Zubehör

Standardzubehör

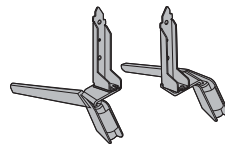
Fernbedienung

- ➔ (S. 17)
 - N2QAYB001211 oder N2QAYB001180



Standfuß

- ➔ (S. 8, 9, 10)



Netzkabel

- ➔ (S. 12)



Batterien (2)

- R6
- ➔ (S. 18)



Bedienungsanleitung

Pan-Europäische Garantie

- Möglicherweise sind nicht alle Zubehörteile zusammen verpackt. Achten Sie darauf, keine Zubehörteile versehentlich wegzuworfen.

Hinweis

- Obige Illustrationen können je nach Modell und Land unterschiedlich sein.

Aufstellung des Fernsehers

Zusammenbau / Abnahme des Standfußes

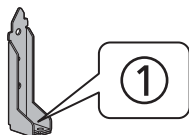
A Schraube (4)



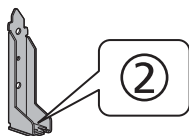
B Schraube (4)



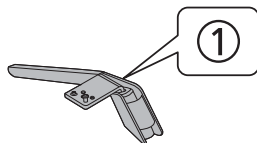
C Halterung ①



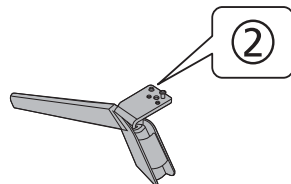
D Halterung ②



E Platte ①

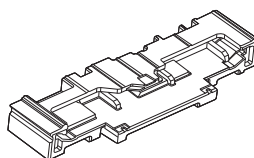


F Platte ②



G Polsterungsmaterial

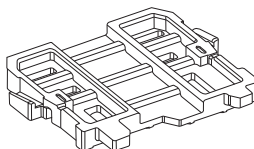
40-Zoll-Modell



50-Zoll-Modell

58-Zoll-Modell

65-Zoll-Modell



Vorbereitungen

- Sorgen Sie dafür, den Standfuß vor der Entnahme des Fernsehers aus der Verpackung zu montieren.
- Werfen Sie das Polsterungsmaterial nicht weg, da es bei Benutzung der Wandhalterung auch zum Entfernen des Standfußes oder zum erneuten Verpacken des Fernsehers verwendet wird.

40-Zoll-Modell

- Verwenden Sie zur Montage des Standfußes unbedingt das obere Polster.

50-Zoll-Modell

58-Zoll-Modell

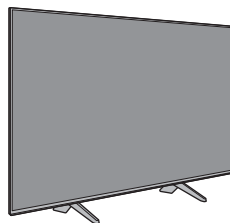
65-Zoll-Modell

- Verwenden Sie zur Montage des Standfußes unbedingt das hintere Polster.

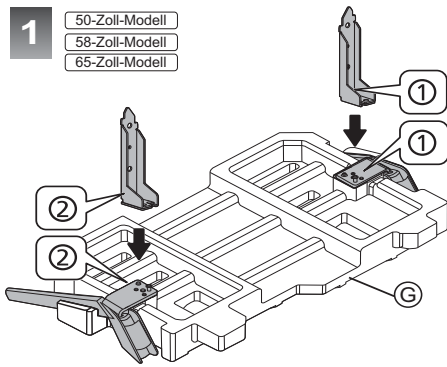
- Halten Sie das Gerät nicht am Bildschirmpanel fest.
- Achten Sie darauf, den Fernseher nicht zu zerkratzen oder zu zerbrechen.

Zusammenbau des Standfußes

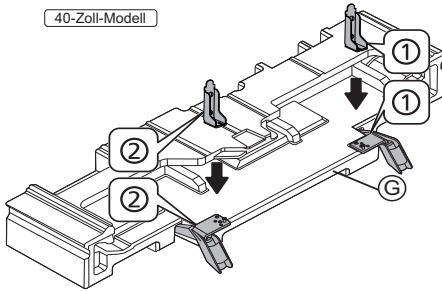
- Bauen Sie den Standfuß nur mit einer der unten angegebenen Methoden zusammen.
- Kabelanordnung ➔ (S. 16)



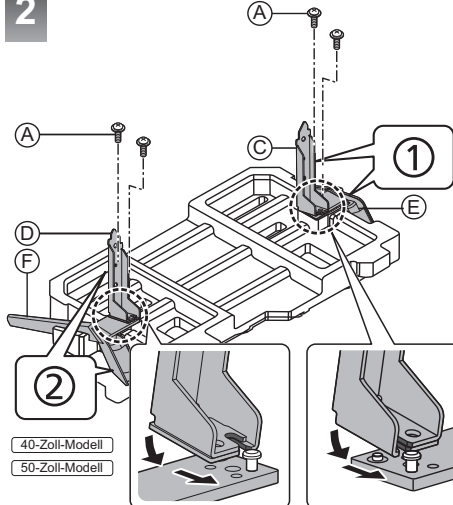
- 1**
- 50-Zoll-Modell
 - 58-Zoll-Modell
 - 65-Zoll-Modell



40-Zoll-Modell

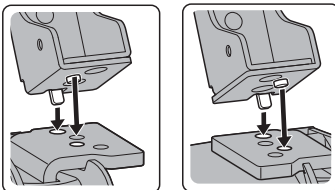


2

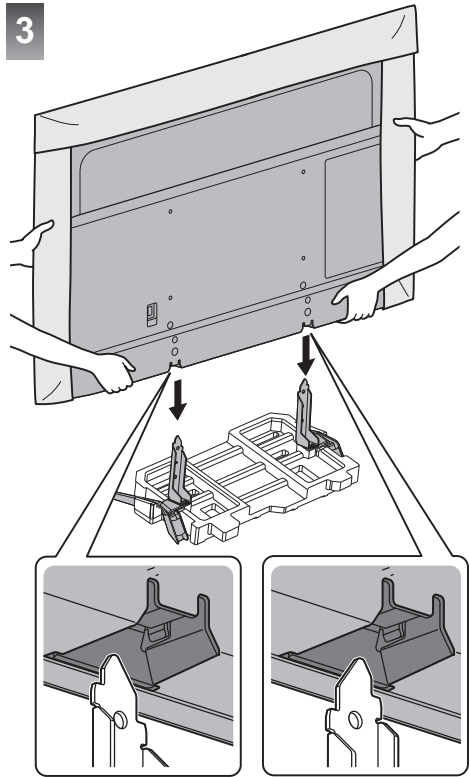


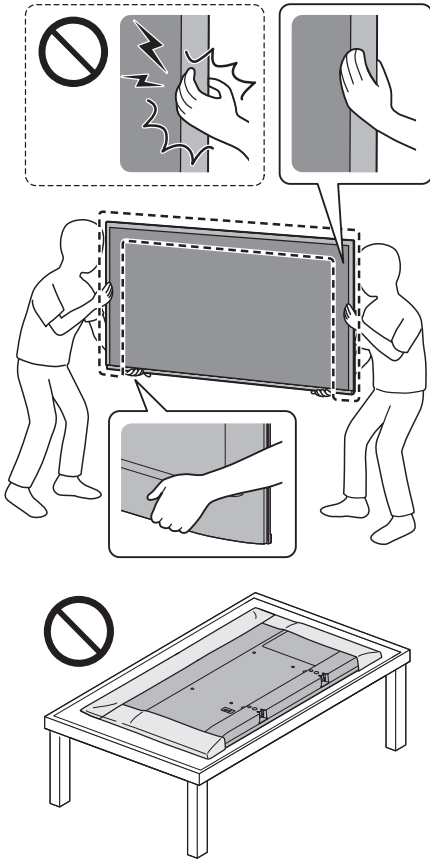
40-Zoll-Modell
50-Zoll-Modell

58-Zoll-Modell
65-Zoll-Modell



3



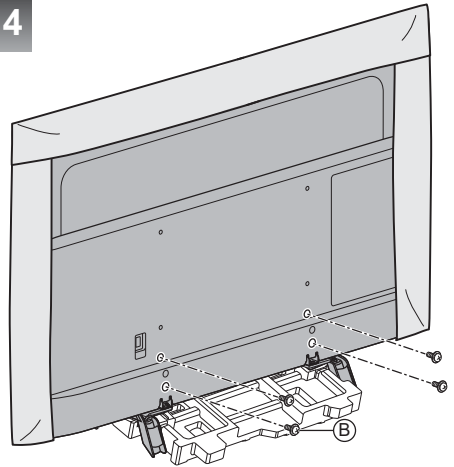


Hinweis

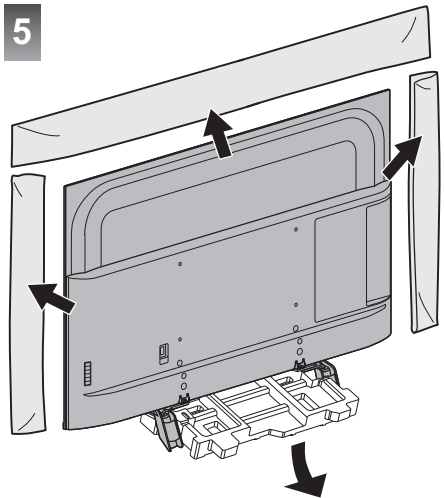
Stützen Sie beim Heben des Fernsehers das Gerät wie hier gezeigt ab.

- Halten Sie das Bildschirmteil nicht wie hier gezeigt fest.
- Tragen Sie den Fernseher zusammen mit der Schutzhülle.
- Stellen Sie den Fernseher nicht vorübergehend mit dem Bildschirm nach unten auf den Boden oder den Tisch.

4



5



Hinweis

- Entfernen Sie nach Montage des Standfußes die Schutzhülle und den Schutzfilm vom Fernseher.

Abnehmen des Standfußes vom Fernseher

Wenn Sie die Wandhalterung benutzen oder den Fernseher wieder verpacken müssen, demontieren Sie den Standfuß folgendermaßen:

40-Zoll-Modell

- Verwenden Sie zum Halten des Standfußes das obere Polster.

50-Zoll-Modell

58-Zoll-Modell

65-Zoll-Modell

- Verwenden Sie zum Halten des Standfußes das hintere Polster.

1 Entfernen Sie die Schrauben Ⓑ vom Fernseher.

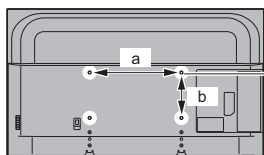
2 Ziehen Sie den Standfuß vom Fernseher ab.

3 Entfernen Sie die Schrauben Ⓐ aus der Halterung.

Wandhalterungs montage

Zum Erwerb der empfohlenen Wandhalterung wenden Sie sich bitte an einen Panasonic-Händler in Ihrer Nähe.

- Löcher für die Befestigung einer Wandhalterung Rückseite des Fernsehers



40-Zoll-Modell

a: 200 mm

b: 200 mm

50-Zoll-Modell

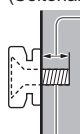
58-Zoll-Modell

65-Zoll-Modell

a: 400 mm

b: 200 mm

(Seitenansicht)



Länge der Befestigungsschraube

40-Zoll-Modell

Minimum: 9 mm

Maximum: 11 mm

50-Zoll-Modell

Minimum: 8 mm

Maximum: 20 mm

58-Zoll-Modell

Minimum: 9 mm

Maximum: 22 mm

65-Zoll-Modell

Minimum: 10 mm

Maximum: 22 mm

Durchmesser: M6

Schrauben zum Befestigen des Gerätes an einer Wandhalterung (nicht mit dem Fernseher mitgeliefert)

Warnung

- Wenn Sie andere Wandhalterungen benutzen oder selbst eine Wandhalterung anbringen, besteht das Risiko, dass Personen verletzt werden oder das Gerät beschädigt wird. Bitte beauftragen Sie unbedingt Ihren Fachhändler oder einen Fachmann mit der Montage der Wandhalterung, damit die volle Leistung von diesem Gerät erhalten wird und die Sicherheit gewährleistet ist. Bei Schäden, die bei der Montage durch einen nicht qualifizierten Monteur entstehen, erlischt die Garantie.
- Bitte lesen Sie sorgfältig die Bedienungsanleitung des mitgelieferten Zubehörs durch und unternehmen Sie alle notwendigen Schritte, um ein Herunterfallen des Fernsehers zu verhindern.
- Bitte gehen Sie bei der Aufstellung sorgsam mit dem Fernseher um, da das Gerät beschädigt werden kann, wenn es starken Stößen oder anderen Kräften ausgesetzt wird.
- Gehen Sie bei der Montage der Wandhalterung an der Wand sorgsam vor. Vergewissern Sie sich vor der

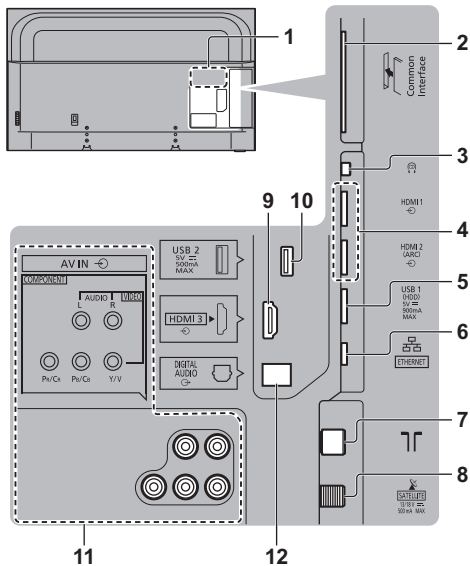
Installation, dass an der vorgesehenen Montagestelle keine elektrischen Kabel oder Rohre in der Wand vorhanden sind.

- Wenn das Fernsehgerät nicht mehr verwendet wird, demontieren Sie es von der Wandhalterung, um ein Herunterfallen und Verletzungen zu vermeiden.

Anschlüsse

- Die in den nachstehenden Abbildungen gezeigten Zusatzgeräte und Anschlusskabel gehören nicht zum Lieferumfang dieses Fernsehers.
- Bitte achten Sie unbedingt darauf, den Netzstecker aus der Netzsteckdose zu ziehen, bevor Sie irgendwelche Kabel anschließen oder trennen.
- Prüfen Sie beim Anschließen, ob der Typ der Buchsen und Kabelstecker korrekt ist.
- Verwenden Sie ein vollständig verdrahtetes HDMI-Kabel. Verwenden Sie bei einer Verbindung für hochauflösende Bilder bitte ein Hochgeschwindigkeits-HDMI-Kabel.
- Halten Sie den Fernseher von Elektrogeräten (Videogeräten usw.) oder Geräten mit Infrarotsensoren fern. Andernfalls kann es zu Verzerrungen von Bild oder Ton kommen oder der Betrieb des anderen Gerätes kann gestört werden.
- Bitte lesen Sie auch die Anleitung des anzuschließenden Gerätes.

Buchsen



- 1 Typenschild
- 2 CI-Steckplatz ➔ (S. 15)
- 3 Kopfhörerbuchse ➔ (S. 15)
- 4 HDMI 1 - 2 ➔ (S. 13, 14, 15)
- 5 USB 1-Anschluss
 ⚡ Dieses Symbol steht für Gleichspannungsbetrieb.
- 6 ETHERNET-Buchse ➔ (S. 13)
- 7 Buchse für terrestrische Antenne / Kabel-Anschluss ➔ (S. 12)
- 8 Satellitenbuchse ➔ (S. 12)

9 HDMI3

10 USB 2-Anschluss

⚡ Dieses Symbol steht für Gleichspannungsbetrieb.

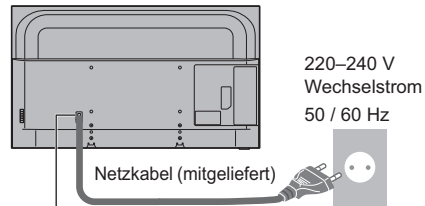
11 AV Eingangsbuchsen (Component / Video) ➔ (S. 14)

12 DIGITAL AUDIO

- Verwenden Sie den HDMI-Anschluss, um Inhalte im 4K-Format anzusehen. ➔ (S. 14)

Grundlegende Anschlüsse

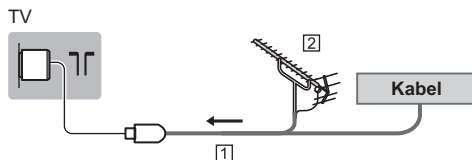
■ Netzkabel



Schieben Sie den Netzstecker bis zum Anschlag ein.

- Achten Sie beim Trennen vom Netz unbedingt darauf, zuerst den Netzstecker aus der Netzsteckdose zu ziehen.

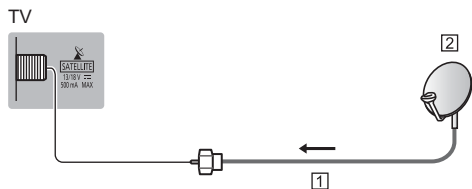
■ Antenne



- 1 HF-Kabel
 - 2 Terrestrische Antenne
- Für DVB-C, DVB-T, Analog

Satellitenschüssel

■ DVB-S



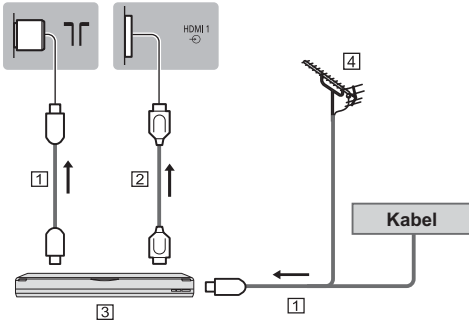
- 1 Satellitenkabel
- 2 Satellitenschüssel

- Bitte konsultieren Sie Ihren Panasonic-Fachhändler, um sicherzustellen, dass Ihre Satellitenschüssel richtig installiert wird. Konsultieren Sie außerdem die Anbieter der empfangenen Satellitenprogramme für weitere Einzelheiten.

AV-Geräte

■ DVD-Recorder / Blu-ray-Recorder usw.

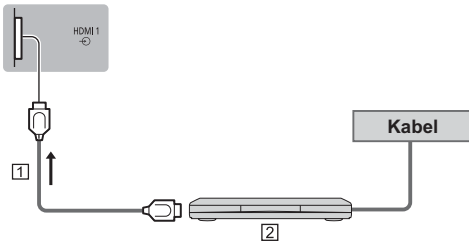
TV



- 1 HF-Kabel
- 2 HDMI-Kabel
- 3 DVD-Recorder / Blu-ray-Recorder, usw.
- 4 Terrestrische Antenne

■ Settopbox

TV



- 1 HDMI-Kabel
- 2 Settopbox

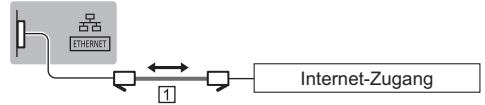
Netzwerk

Um Internetdienste nutzen zu können, ist eine Breitband-Netzwerkumgebung erforderlich.

- Wenn Sie nicht über Breitband-Netzwerkdienste verfügen, wenden Sie sich zwecks Hilfestellung an Ihren Fachhändler.
- Bereiten Sie den Internet-Zugang für eine Kabelverbindung oder drahtlose Verbindung vor.
- Die Einrichtung der Netzwerkverbindung startet bei der Erstinstallation des Fernsehers. ➔ (S. 19)

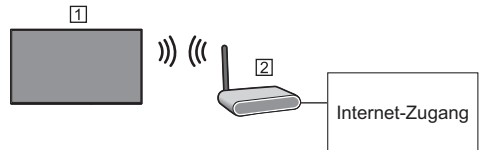
■ Kabelverbindung

TV



- 1 LAN-Kabel (Abgeschirmt)
 - Verwenden Sie ein LAN-Kabel mit verdrehten abgeschirmten Leitungen (STP).

■ Drahtlose Verbindung



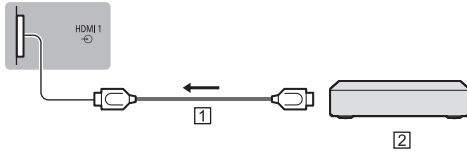
- 1 Integriertes Wireless-LAN (Rückseite des Fernsehers)
- 2 Zugangspunkt

Hinweis

- Es kann nach Einschalten des Fernsehers eine Weile dauern, bis eine Netzverbindung steht. Wenn Sie keinen Zugang zu den Netzfunktionen haben, warten Sie bitte und versuchen Sie es später noch einmal.

Anschlüsse für 4K / HDR kompatible Geräte

TV



1 HDMI-Kabel

2 4K / HDR kompatibles Gerät

- Zum präziseren Ansehen von Hochauflösungs-4K oder HDR-Inhalten schließen Sie das 4K / HDR-kompatible Gerät an den HDMI1- oder HDMI2-Anschluss an.
- Schließen Sie das 4K-kompatible Gerät mit einem 4K-kompatiblen Kabel am HDMI-Anschluss an. Dann können Sie Inhalte im 4K-Format ansehen.
- Bei Unterstützung mit HDR kann die Spitzenhelligkeit des Fernsehbildschirms nicht gesteigert werden.

■ [HDMI 2.0 Einstellungen] (Setup-Menü)

Präzisere Wiedergabe des Bildes durch einen erweiterten Farbbereich beim Anschließen des 4K-kompatiblen Geräts. Wählen Sie den Modus, abhängig vom Gerät.

[4K@60Hz 4:2:0]:

Für eine bessere Kompatibilität. Wählen Sie [4K@60Hz 4:2:0], wenn das Bild oder der Ton, zugeführt über den HDMI-Eingang, nicht ordnungsgemäß wiedergegeben wird.

[4K@60Hz 4:4:4/4:2:0]:

In dieser Einstellung wird das Bild durch den erweiterten Farbbereich wesentlich präziser dargestellt.

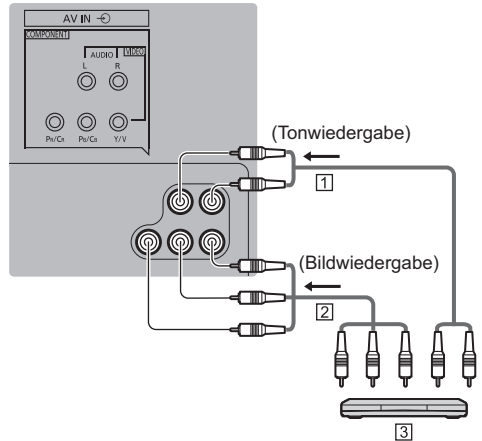
- Den Modus umschalten
 1. Wählen Sie den HDMI-Eingangsmodus, an den das Gerät angeschlossen ist.
 2. Rufen Sie das Menü auf und wählen Sie [HDMI 2.0 Einstellungen] (Setup-Menü).
- Informationen zum gültigen Format siehe [eHELP] (Suche nach Zweck > Fernsehen > 4K-Auflösung > Gültiges 4K-Format).

Weitere Anschlüsse

■ DVD-Player

(COMPONENT Gerät)

TV



1 Audiokabel (geschirmt)

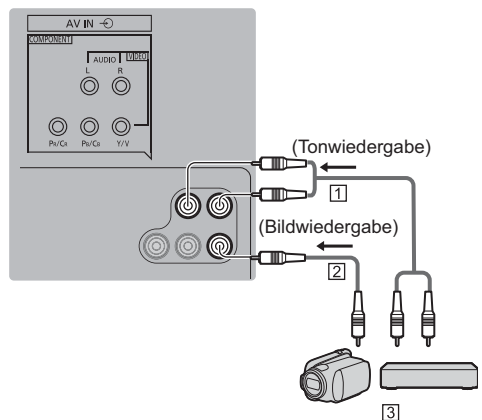
2 Component-Kabel (geschirmt)

3 DVD-Player

■ Camcorder / Spielkonsole

(VIDEO Gerät)

TV



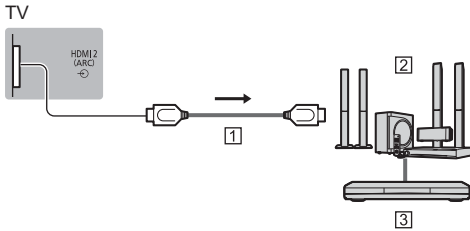
1 Audiokabel (geschirmt)

2 Composit-Kabel (geschirmt)

3 Camcorder / Spielkonsole

■ Verstärker (zur Wiedergabe über separate Lautsprecher)

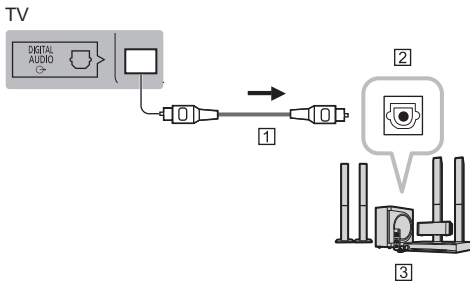
- Zur Wiedergabe von mehrkanaligem Ton von einem externen Gerät (z. B. Dolby Digital 5.1-kanalig) schließen Sie das Gerät an den Verstärker an. Informationen zu den Anschlüssen finden Sie in der Bedienungsanleitung des betreffenden Geräts und des Verstärkers.



- 1 HDMI-Kabel
- 2 Verstärker mit Lautsprecheranlage
- 3 Externe Geräte (DVD-Player usw.)

- Benutzen Sie HDMI2, wenn Sie den Fernseher an einen Verstärker mit ARC-Funktion anschließen wollen (ARC - Audio Return Channel).

Wenn Sie ihn an einen Verstärker ohne ARC-Funktion anschließen wollen, verwenden Sie DIGITAL AUDIO.



- 1 Optisches Digitalaudiokabel
- 2 Digital Audio Buchse
- 3 z. B. Verstärker mit Lautsprecheranlage

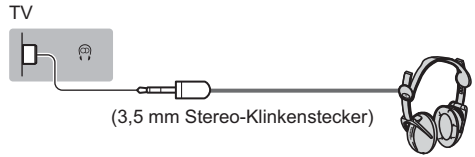
Hinweis

- Bei Durchführung einer Spiegelung mit dem Fernseher wird die ARC-Funktion nicht unterstützt.
- Einschalten der ARC-Funktion im CEC-Menü
 - 1 Mit [HOME] Startansicht anzeigen.
 - 2 „CEC“ wählen und zum Zugang [OK] drücken.
 - 3 Unter Audio-System (*) „Sys.-Audiostrg. aktiv.“ wählen.

(*) Der Name kann je nach externem Gerät und Verstärker verschieden sein.

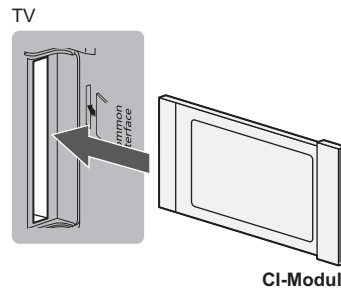
■ Kopfhörer

- Informationen zu den Lautstärkeinstellungen siehe [eHELP] (Suche nach Zweck > Einstellungen > Ton).



■ Common Interface

- Achten Sie stets darauf, den Fernseher über dessen Netzschalter auszuschalten, bevor Sie das CI-Modul einsetzen oder entfernen.
- Falls eine Smart Card und ein CI-Modul als Satz geliefert werden, setzen Sie zuerst das CI-Modul ein, und setzen Sie dann die Smart Card in das CI-Modul ein.
- Setzen Sie das CI-Modul komplett in der korrekten Richtung ein bzw. nehmen Sie es so heraus.
- Normalerweise erscheinen verschlüsselte Sender. (Welche Kanäle gesehen werden können und welche Funktionen dabei verfügbar sind, ist vom CI-Modul abhängig.) Wenn der verschlüsselte Sender nicht angezeigt wird ➔ **[Common Interface] im Setup-Menü**
- Möglicherweise gibt es auf dem Markt einige CI-Module mit älteren Firmware-Versionen, die mit dem neuen CI+v1.4 TV nicht vollständig kompatibel sind. Wenden Sie sich in diesem Fall an Ihren Inhaltsanbieter.
- Weitere Informationen siehe [eHELP] (Suche nach Zweck > Funktionen > Common Interface), lesen Sie das Handbuch des CI-Moduls oder fragen Sie Ihren Inhaltsanbieter.
- Es sollte sichergestellt sein, dass das CI Modul, usw. vor Transport, Reparatur oder Entsorgung entnommen werden ist.



■ USB Festplatte (für Aufnahme)

- Schließen Sie eine USB-Festplatte an den USB-Anschluss 1 an.
- Weitere Einzelheiten siehe [eHELP] (Suche nach Zweck > Aufzeichnen).

■ HDMI CEC

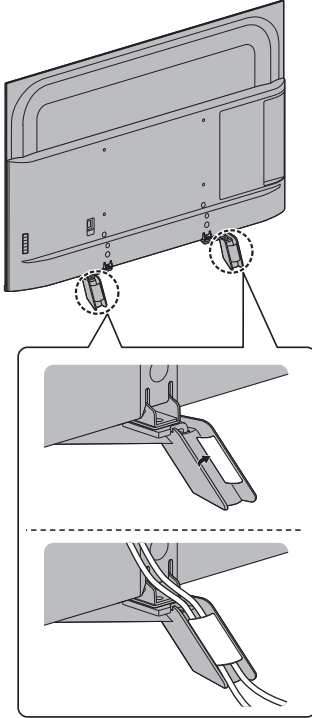
- Verwenden Sie HDMI1 - 3 für HDMI CEC Verbindung.
- Weitere Informationen siehe [eHELP] (Suche nach Zweck > Funktionen > HDMI CEC).

■ Media Player

- „Filter“-Optionen wählen, um die Dateien nach Art des Inhalts (Foto / Video / Musik) zu filtern.
 - 1 Mit [OPTION] das Optionsmenü anzeigen.
 - 2 „Filter“ wählen und zum Zugang [OK] drücken.
 - 3 „Foto / Video / Musik“ wählen und zur Einstellung [OK] drücken.

Kabelanordnung

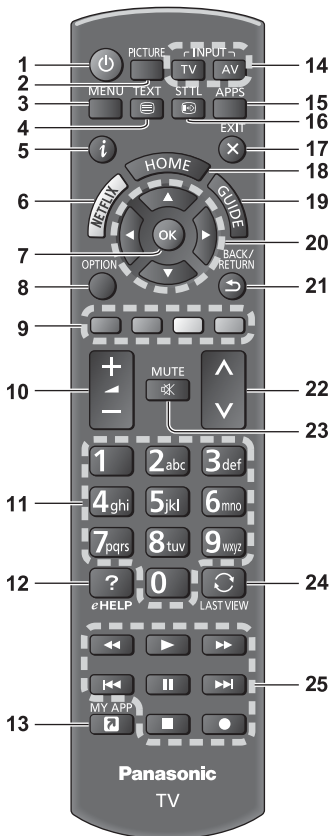
■ Die Kabel befestigen



- Fixieren Sie die Kabel nach Bedarf.
- Bei Verwendung von Sonderzubehör zum Sichern von Kabeln folgen Sie den Anweisungen in der Gebrauchsanweisung des betreffenden Sonderzubehörs.

Anordnung der Bedienelemente

Fernbedienung



1 [⏻]: Schaltet den Fernseher EIN oder AUS (Bereitschaft)

2 Picture

- Ändert den Bildbetrachtungsmodus.

3 [Haupt-Menü]

- Aufrufen der Menüs „Video“, „Ton“, „TV“, „Setup“ und „Kinderschutz“ usw.

4 Teletext-Taste

5 Information

- Anzeigen von Sender- und Programminformationen.

6 Netflix

- Direkter Zugriff auf den NETFLIX-Dienst.
- Zur vollständigen Nutzung dieser Funktion benötigen Sie eine Breitband-Netzwerkumgebung.

- Dieser Dienst kann ohne vorherige Ankündigung geändert oder beendet werden.

7 OK

- Bestätigen von Auswahl und Einstellungen.
- Drücken Sie diese Taste nach Wahl einer Programmposition, um rasch auf ein anderes Programm umzuschalten.
- Aufrufen der Programmtabelle.

8 [Optionsmenü]

- Müheloses Einstellen von Optionen für Bild, Ton und andere Funktionen.

9 Farbige Tasten

(rot-grün-gelb-blau)

- Auswahl, Navigation und Bedienung verschiedener Funktionen.

10 Erhöhen/Verringern der Lautstärke

11 Zifferntasten

- Umschalten zwischen Programmen und Videotext-Seiten.
- Eingabe von Zeichen.

12 [eHELP]

- Anzeige der [eHELP] (integrierte Bedienungsanleitung).

13 [My App]

- Hier kann eine eine bevorzugte Anwendung zugewiesen werden. Nach Festlegung können Sie die Anwendung einfach mit MY APP starten.
- Weitere Einzelheiten siehe [eHELP] (Suche nach Zweck > HOME > HOME).

14 Wahl des Eingangsmodus

- TV – Umschalten auf Fernseh Eingang (Antenne / Kabel / Satellit).
- AV – Umschalten auf die verschiedenen AV-Eingänge.

15 APPS

- Anzeige der [Apps] (Liste der Anwendungen).

16 Untertitel

- Anzeigen von Untertiteln.

17 Verlassen

- Rückkehr zum normalen Ansichtsbildschirm.

18 HOME

- Anzeige des [HOME].
- Weitere Einzelheiten siehe [eHELP] (Suche nach Zweck > Bitte zuerst lesen > Funktionen).

19 Programmassistent

- Anzeige des Electronic Programme Guide.

20 Cursortasten

- Auswahl und Einstellung von Menüeinträgen.

21 Zurück

- Rückkehr zum/zur vorherigen Menü/Seite.

22 Erhöhen/Verringern der Programmplatznummer

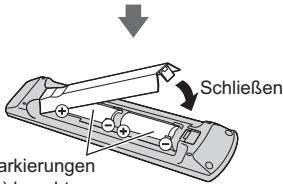
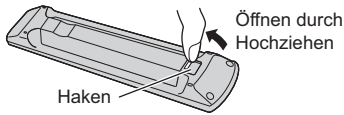
23 Stummschaltung Ein / Aus

24 Letzte Ansicht

- Umschalten auf den zuletzt betrachteten Sender oder Eingabemodus.

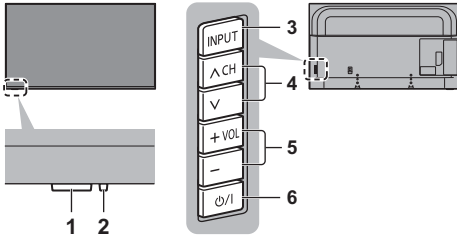
25 Bedienvorgänge an angeschlossenen Geräten

■ Einlegen / Entfernen der Batterien



Polaritätsmarkierungen
(+ und -) beachten.

Anzeige- / Bedienfeld



Rückseite des Fernsehers

Hinweis

- Die Lage der Anzeigefelder kann je nach Modell unterschiedlich sein.

1 Fernbedienungssignal-Sensor

- Keine Gegenstände zwischen Fernbedienung und dem Infrarot-Sensor der Fernbedienung am Gerät stellen.

Umgebungssensor

- Misst die Helligkeit zur Anpassung der Bildqualität, wenn [Umgebungssensor] im Video-Menü auf [Ein] gestellt ist.

2 Einschaltleuchte

Rot:

Bereitschaft

Grün:

Ein

Orange:

Bereitschaft mit einigen aktiven Funktionen
(Aufzeichnung usw.)

- Bei Verwendung der Fernbedienung quittiert diese LED durch Blinken den Empfang eines Befehls am Fernseher.

3 Wahl des Eingangsmodus

- Wiederholt drücken, bis der gewünschte Modus erreicht ist.

[Haupt-Menü]

- Ca. 3 Sekunden gedrückt halten, um das Hauptmenü anzuzeigen.

OK (wenn im Menüsystem)

4 Erhöhen / Verringern der Programmplatznummer

- Cursor auf / ab (wenn im Menüsystem)

5 Erhöhen/Verringern der Lautstärke

- Cursor links / rechts (wenn im Menüsystem)

6 Netzschalter

- Zum Ein- / Ausschalten des Gerätes verwenden.
- Um den Apparat vollständig auszuschalten, müssen Sie den Netzstecker aus der Steckdose ziehen.
- [P/|]: Bereitschaft / Ein

Erstmalige automatische Einrichtung

Beim ersten Einschalten wird automatisch die Suche nach verfügbaren Fernsehkanälen gestartet und es werden Optionen zur Einrichtung des Fernsehers angeboten.

- Dieses Verfahren braucht nicht ausgeführt zu werden, wenn die Einrichtung Ihres neuen Fernsehers bereits vom Fachhändler vorgenommen wurde.
- Bitte stellen Sie alle Anschlüsse (S. 12 - 16) her und nehmen Sie alle Einstellungen (falls erforderlich) an den angeschlossenen Geräten vor, bevor Sie die automatische Einrichtung starten. Einzelheiten zu den Einstellungen des angeschlossenen Gerätes finden Sie in dessen Bedienungsanleitung.

1 Schließen Sie den Fernseher an eine Steckdose an und schalten Sie ihn ein



- Bis zum Erscheinen der Menüanzeige auf dem Bildschirm verstreichen mehrere Sekunden.



2 Wählen Sie folgende Einträge

Richten Sie jedes Element ein, indem Sie den Anweisungen auf dem Bildschirm folgen.

Beispiel:



■ Verwendung der Fernbedienung



Bewegen des Cursors



Zugreifen auf den Eintrag / Speichern der Einstellung

BACK/
RETURN



Zurückkehren zum vorherigen Eintrag (wenn verfügbar)

Wählen Sie die gewünschte Sprache

Wählen Sie Ihr Land aus

Wählen Sie [Zu Hause]

Wählen Sie den Betrachtungsmodus [Zu Hause], wenn Sie das Gerät zu Hause nutzen.

- [Shop] ist für die Aufstellung beim Händler vorgesehen.
- Um den Betrachtungsmodus später zu ändern, müssen Sie alle Einstellungen durch Ausführen der Funktion Werkzeugeinstellungen initialisieren.

Richten Sie den Netzwerkanschluss ein

- Wählen Sie je nach ausgewähltem Land auch Ihre Region oder speichern Sie die Kindersicherungs-PIN („0000“ kann nicht gespeichert werden).

Markieren Sie den TV-Signalmodus und wählen Sie dann [Auto Setup starten]

- Der Bildschirm „Auto Setup“ sieht je nach Land und ausgewähltem Signalmodus unterschiedlich aus.

Damit ist die automatische Einrichtung abgeschlossen, und Ihr Fernseher ist zum Empfang von Fernsehprogrammen bereit.

Falls die Abstimmung fehlschlagen sollte, überprüfen Sie das Satellitenkabel, das HF-Kabel und die Netzwerkverbindung; befolgen Sie anschließend die Anweisungen auf dem Bildschirm.

Hinweis

- Der Fernseher geht in den Standby-Modus, wenn er nicht bedient wird. Der Benutzer kann durch Auswahl der verfügbaren Optionen in [Auto-Schlaf] in [Zeiteinstellung] (Setup-Menü) auswählen, wann der Fernseher in den Standby-Modus geht (Aus / 4 / 6 / 8 Stunden).
- Der Fernseher geht in den Standby-Modus, wenn 10 Minuten lang kein Signal empfangen wird und keine Bedienung erfolgt, falls [Abschalt. wenn kein Sign.] in [Zeiteinstellung] (Setup-Menü) auf [Ein] gestellt ist.
- Alle Sender neu einstellen
 - ➔ [Automatische Sendersuche] in [Tuning-Menü] (Fernseher-Menü)
- Verfügbare Fernsehsender später hinzufügen
 - ➔ [Aktualisierungssuchvorgang] in [Tuning-Menü] (Fernseher-Menü)
- Zur Initialisierung aller Einstellungen
 - ➔ [Werkzeugeinstellungen] (Setup-Menü)

Betrachten von Fernsehprogrammen

1 Schalten Sie den Fernseher ein

⏻ (TV)

oder

 Fernbedienung)

- Dazu muss der Netzschalter eingeschaltet sein. (S. 18)

2 Wählen Sie den gewünschten Modus

- Die jeweils verfügbaren Modi sind von den gespeicherten Kanälen abhängig.

3 Wählen Sie einen Kanal

 Aufwärts

 Abwärts

oder



- Um eine zwei- oder mehrstellige Kanalnummer zu wählen, z. B. 399

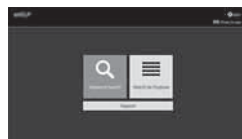
Verwendung von eHELP


[eHELP] ist die im Fernseher integrierte detaillierte Hilfefunktion, die die einzelnen Funktionen und deren Einsatz erläutert und Hinweise zur Bedienung gibt.

1 Zeigen Sie [eHELP] an




2 Wählen Sie das gewünschte Menü



 ① Auswählen

② Zugreifen

- Zugriff [Verwendung]
 (Grün)

[Stichwortsuche]:

Suche in [eHELP] nach einem Stichwort.

[Suche nach Zweck]:

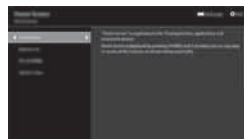
Suche in [eHELP] nach einer Funktion.

[Support]:

Weitere Informationen siehe [eHELP] (Support > Häufig gestellte Fragen, FAQ).

3 Wählen Sie den gewünschten Eintrag

Beispiel:



 ① Auswählen

② Zugreifen

- Rückkehr zum/zur vorherigen Menü/Seite


BACK/
RETURN



- Scrollen der Beschreibung (wenn mehr als 1 Seite vorhanden)

Während die Beschreibung angezeigt wird



- Zum Öffnen des Referenzbildschirms ( →)



- Funktionen dieses Fernsehers prüfen
Suche nach Zweck > Bitte zuerst lesen > Funktionen

Häufig gestellte Fragen

Bevor Sie im Störfall den Kundendienst in Anspruch nehmen, überprüfen Sie bitte die folgenden Hinweise, die in vielen Fällen eine einfache Abhilfemaßnahme bieten.

- Weitere Einzelheiten siehe [eHELP] (Support > Häufig gestellte Fragen).

Der Fernseher lässt sich nicht einschalten

- Prüfen Sie, ob das Netzkabel an den Fernseher und an die Netzsteckdose angeschlossen ist.

Der Fernseher schaltet selbsttätig in den Bereitschaftsmodus um

- Die automatische Standby-Funktion ist aktiviert.

Die Fernbedienung funktioniert nicht oder mit Unterbrechungen

- Sind die Batterien polaritätsrichtig eingelegt?
➔ (S. 18)
- Ist der Fernseher eingeschaltet?
- Die Batterien sind möglicherweise leer. Wechseln Sie die Batterien aus.
- Richten Sie die Fernbedienung direkt auf den Fernbedienungs-Signalsensor des Fernsehers (im Abstand von maximal 7 m und innerhalb eines Winkels von 30 Grad vor dem Signalsensor).
- Stellen Sie den Fernseher so auf, dass der Fernbedienungs-Signalsensor an der Frontplatte weder direkter Sonneneinstrahlung noch anderen starken Lichtquellen ausgesetzt ist.

Es wird kein Bild angezeigt

- Überprüfen Sie, ob der Fernseher eingeschaltet ist.
- Prüfen Sie, ob das Netzkabel an den Fernseher und an die Netzsteckdose angeschlossen ist.
- Prüfen Sie, ob der richtige Eingangsmodus gewählt ist.
- Überprüfen Sie, ob die Einstellung von [Composite] / [Component] in [Eingangswahl] dem von dem externen Gerät ausgegebenen Signal entspricht.
- Ist [Backlight], [Kontrast], [Helligkeit] oder [Farbe] im Video-Menü auf das Minimum eingestellt?
- Prüfen Sie, ob alle erforderlichen Kabel angeschlossen und alle Anschlüsse stabil hergestellt worden sind.

Ein ungewöhnliches Bild erscheint auf dem Bildschirm

- Schalten Sie den Netzschalter des Fernsehers einmal aus und dann wieder ein.
- Falls die Störung auch weiterhin besteht, setzen Sie alle Einstellungen zurück.
➔ [Werkseinstellungen] (Setup-Menü)

Bei Anschluss eines Zusatzgerätes über HDMI-Kabel kommt es zu ungewöhnlichen Wiedergabebildern oder Ton

- [HDMI 2.0 Einstellungen] (Setup-Menü) auf [4K@60Hz 4:2:0] stellen ➔ (S. 14)

Teile des Fernsehers werden heiß

- Teile des Fernsehers können heiß werden. Solche Temperaturanstiege sind unproblematisch und wirken sich nicht auf die Leistung oder Qualität des Produktes aus.

Bei Anstoßen mit dem Finger bewegt sich das Display etwas und macht ein Geräusch

- Um das Bedienfeld herum ist ein kleiner Abstand, um es vor Schäden zu bewahren. Dabei handelt es sich um keine Funktionsstörung.

Bewegtes Bild ist ungleichmäßig

- Intelligent Frame Creation kompensiert die Bildfrequenz automatisch und entfernt Sprünge für eine gleichmäßige Bildwiedergabe.
- Für bestimmte Eingabestromformate ist ein gleichmäßiges bewegtes Bild jedoch nicht gewährleistet.

LED-Anzeige blinkt rot

- Wenn die LED-Anzeige rot blinkt, setzen Sie den Fernseher bitte zurück, indem Sie den Stecker aus der Steckdose ziehen.
- Stecken Sie nach einer Minute den Fernseher wieder ein.
- Wenn die Anzeige immer noch blinkt, wenden Sie sich an Ihren Fernseher-Fachhändler oder Ihr Panasonic-Service-Center.

Für weitere Auskünfte

- Zur Unterstützung nehmen Sie bitte Kontakt mit Ihrem Panasonic-Fachhändler auf.

Falls Sie eine Anfrage von einem anderen Ort als der Aufstellung Ihres Fernsehers einleiten, so können wir Ihnen keine verlässlichen Antworten geben, bei denen eine visuelle Bestätigung für den Anschluss, Problemstellung, usw. an Ihrem Fernseher erforderlich ist.

Pflege und Instandhaltung

Ziehen Sie zunächst den Netzstecker aus der Netzsteckdose.

Bildschirm, Gehäuse, Standfuß

Regelmäßige Pflege:

Entfernen Sie Schmutzflecken oder Fingerabdrücke durch sanftes Abreiben der Oberfläche des Bildschirms, des Gehäuses oder des Standfußes mit einem weichen Tuch.

Bei hartnäckigem Schmutz:

- (1) Entfernen Sie zunächst den Staub von der Oberfläche.
- (2) Befeuchten Sie ein weiches Tuch mit klarem Wasser oder mit Wasser mit neutralem Reinigungsmittel (im Verhältnis 1 Teil Reinigungsmittel auf 100 Teile Wasser).
- (3) Wringen Sie das Tuch fest aus. (Bitte darauf achten, dass ins Innere des Fernsehers keine Flüssigkeit gelangen kann, denn das kann einen Ausfall des Gerätes verursachen.)
- (4) Feuchtigkeit und hartnäckigen Schmutz vorsichtig wegwischen.
- (5) Wischen Sie zuletzt die Flächen vollständig trocken.

Vorsicht

- Keine harten oder kratzigen Tücher verwenden, da diese die Oberflächen beschädigen könnten.
- Schützen Sie die Außenflächen vor Kontakt mit Insektiziden, Lösungsmitteln und anderen leichtflüchtigen Substanzen. Diese können die Oberfläche angreifen oder ein Ablösen der Farbe verursachen.
- Die Oberfläche des Displays ist beschichtet und kann leicht beschädigt werden. Kratzen oder klopfen Sie nicht mit Fingernägeln oder spitzen Gegenständen auf die Oberfläche des Displays.
- Sie sollten das Gehäuse des Gerätes und den Standfuß nicht über längere Zeit dem Kontakt mit Gummi oder PVC aussetzen. Dies kann die Qualität der Oberfläche beeinträchtigen.

Netzstecker

Reiben Sie den Netzstecker in regelmäßigen Abständen mit einem trockenen Tuch ab. Feuchtigkeit und Staub können einen Brand oder elektrischen Schlag verursachen.

Technische Daten

■ TV

Modell-Nr.

40-Zoll-Modell : TX-40GX700E, TX-40GX710E

50-Zoll-Modell : TX-50GX700E, TX-50GX710E

58-Zoll-Modell : TX-58GX700E, TX-58GX710E

65-Zoll-Modell : TX-65GX700E, TX-65GX710E

Abmessungen (B × H × T)

40-Zoll-Modell

901 mm × 569 mm × 208 mm (mit Standfuß)

901 mm × 517 mm × 63 mm (nur Fernseher)

50-Zoll-Modell

1 120 mm × 703 mm × 242 mm (mit Standfuß)

1 120 mm × 651 mm × 63 mm (nur Fernseher)

58-Zoll-Modell

1 297 mm × 812 mm × 242 mm (mit Standfuß)

1 297 mm × 759 mm × 65 mm (nur Fernseher)

65-Zoll-Modell

1 454 mm × 903 mm × 344 mm (mit Standfuß)

1 454 mm × 843 mm × 66 mm (nur Fernseher)

Gewicht

40-Zoll-Modell

11,0 kg Netto (mit Standfuß)

10,5 kg Netto (nur Fernseher)

50-Zoll-Modell

15,0 kg Netto (mit Standfuß)

14,0 kg Netto (nur Fernseher)

58-Zoll-Modell

21,0 kg Netto (mit Standfuß)

20,0 kg Netto (nur Fernseher)

65-Zoll-Modell

27,0 kg Netto (mit Standfuß)

26,0 kg Netto (nur Fernseher)

Stromversorgung

220–240 V Wechselspannung, 50 / 60 Hz

Panel

LED LCD-Panel

Ton

Lautsprecherausgang

20 W (10 W + 10 W)

Kopfhörer

3,5 mm Stereo-Klinkenbuchse × 1

Anschlussbuchsen

AV-Eingang (Component / Video)

VIDEO

Cinch-Buchse × 1

1,0 V[p-p] (75 Ω)

AUDIO L - R

Cinch-Buchse × 2

0,5 V[eff]

Y

1,0 V[p-p] (mit Synchronisation)

Pb/Cb, Pr/Cr

±0,35 V[p-p]

HDMI 1 / 2 / 3 Eingang

Buchsen des Typs A

HDMI1 / 3:

4K, Content Type, Deep Colour, x.v.Colour™

HDMI 2:

4K, Content Type, Audio-Rückkanal, Deep Colour, x.v.Colour™

Kartensteckplatz

Steckplatz Allgemeine Schnittstelle
(kompatibel mit CI Plus) × 1

ETHERNET

RJ45, IEEE802.3 10BASE-T / 100BASE-TX

USB 1 / 2

USB 1: DC \approx 5 V, Max. 900 mA
[SuperSpeed USB (USB 3.0)]

USB 2: DC \approx 5 V, Max. 500 mA
[Hi-Speed USB (USB 2.0)]

Ausgang DIGITAL AUDIO

PCM / Dolby Digital, Lichtleiter

Empfangssysteme / Empfangsbereiche

DVB-S / S2

Digitale Satellitendienste (MPEG2, MPEG4-AVC(H.264) und MPEG HEVC(H.265))

Receiver-Frequenzbereich – 950 MHz bis 2 150 MHz

DiSEqC – Version 1.0

DVB-C

Digitale Kabeldienste (MPEG2, MPEG4-AVC(H.264) und MPEG HEVC(H.265))

DVB-T / T2

Digitale terrestrische Programmdienste (MPEG2, MPEG4-AVC(H.264) und MPEG HEVC(H.265))

PAL B, G, H, I

SECAM B, G

SECAM L, L'

VHF E2–E12

VHF A–H (ITALIEN)

CATV (S01–S05)

CATV S11–S20 (U1–U10)

VHF H1–H2 (ITALIEN)

UHF E21–E69

CATV S1–S10 (M1–M10)

CATV S21–S41 (Hyperband)

PAL D, K

SECAM D, K

VHF R1–R2

VHF R3–R5

VHF R6–R12

UHF E21–E69

PAL 525/60

Wiedergabe von NTSC-Bändern mit einigen PAL-Videorecordern (VCR) möglich

M.NTSC

Wiedergabe mit M.NTSC-Videorecordern (VCR) möglich

NTSC (nur AV-Eingang)

Wiedergabe mit NTSC-Videorecordern (VCR) möglich

Satellitenschüssel-Eingang

Buchse, F-Type 75 Ω × 1

Antenneneingang

VHF / UHF

Betriebsbedingungen

Temperatur

0 °C - 35 °C

Luftfeuchtigkeit

20 % bis 80 % rel. Feuchtigkeit (ohne Kondensatbildung)

Integriertes Wireless-LAN

Eingehaltene Normen und Frequenzbereich*

IEEE802.11a/n/ac

5,180 GHz – 5,320 GHz, 5,500 GHz – 5,580 GHz,
5,660 GHz – 5,700 GHz

IEEE802.11b/g/n

2,412 GHz – 2,472 GHz

Sicherheit

WPA2-PSK (TKIP/AES)

WPA-PSK (TKIP/AES)

WEP (64 Bit/128 Bit)

*: Die Frequenzen und Kanalbelegungen sind je nach Land unterschiedlich.

Hinweis

- Änderungen der äußeren Aufmachung und technischen Daten bleiben jederzeit vorbehalten. Bei den Angaben zum Gewicht und den Abmessungen handelt es sich um ungefähre Werte.
- Informationen über Leistungsaufnahme, Displayauflösung usw. entnehmen Sie den Produktdaten.
- Informationen über die Open-Source-Software siehe [eHELP] (Suche nach Zweck > Bitte zuerst lesen > Vor Verwendung > Lizenzinformationen).

Entsorgung von Altgeräten und Batterien

Nur für die Europäische Union und Länder mit Recyclingsystemen



Dieses Symbol, auf den Produkten, der Verpackung und/oder den Begleiddokumenten, bedeutet, dass gebrauchte elektrische und elektronische Produkte sowie Batterien nicht in den allgemeinen Hausmüll gegeben werden dürfen.

Bitte führen Sie alte Produkte und verbrauchte Batterien zur Behandlung, Aufarbeitung bzw. zum Recycling gemäß den gesetzlichen Bestimmungen den zuständigen Sammelpunkten zu. Endnutzer sind in Deutschland gesetzlich zur Rückgabe von Altbatterien an einer geeigneten Annahmestelle verpflichtet. Batterien können im Handelsgeschäft unentgeltlich zurückgegeben werden.

Indem Sie diese Produkte und Batterien ordnungsgemäß entsorgen, helfen Sie dabei, wertvolle Ressourcen zu schützen und eventuelle negative Auswirkungen auf die menschliche Gesundheit und die Umwelt zu vermeiden.

Für mehr Informationen zu Sammlung und Recycling, wenden Sie sich bitte an Ihren örtlichen Abfallentsorgungsdienstleister.

Gemäß Landesvorschriften können wegen nicht ordnungsgemäßer Entsorgung dieses Abfalls Strafgeelder verhängt werden.



Hinweis für das Batteriesymbol (Symbol unten):

Dieses Symbol kann in Kombination mit einem chemischen Symbol abgebildet sein. In diesem Fall erfolgt dieses auf Grund der Anforderungen derjenigen Richtlinien, die für die betreffende Chemikalie erlassen wurden.

Wichtige Informationen

Die Modell- und Seriennummer dieses Gerätes sind auf dem Typenschild an der Rückseite des Gerätes angegeben. Bitte tragen Sie die Seriennummer an der unten dafür vorgesehenen Stelle ein, und bewahren Sie diese Anleitung gemeinsam mit der Quittung als permanenten Kaufnachweis für den Fall eines Diebstahls bzw. Verlustes des Gerätes sowie einer Inanspruchnahme der Garantieleistung sorgfältig auf.

Modellnummer

Seriennummer

Name und Adresse des Herstellers gemäß der Richtlinie 2001/95/EG, umgesetzt durch das GPSG vom 06.01.2004, Paragraph 5 :

Panasonic AVC Networks Czech, s. r. o.

U Panasoniku 1

320 84 Plzeň

Česká republika

Panasonic Corporation

Web Site: <http://www.panasonic.com>

Deutsch

TQB0E2897A-1

Manual de instrucciones Televisor LED

Español

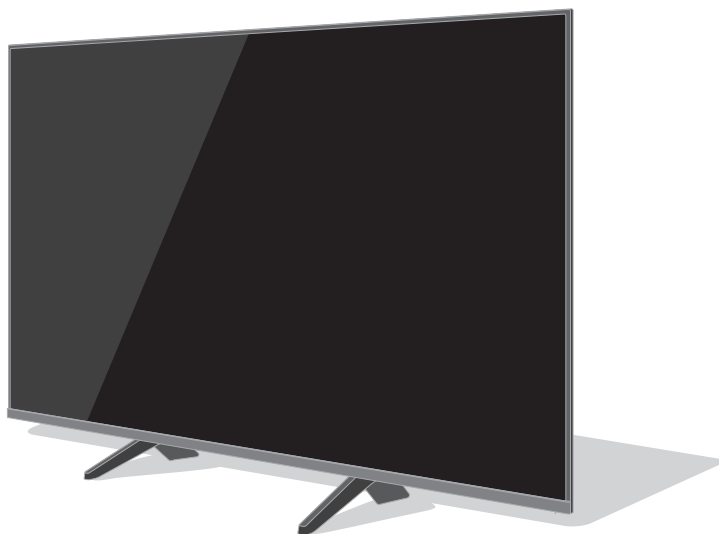
Número de modelo

TX-40GX700E TX-40GX710E

TX-50GX700E TX-50GX710E

TX-58GX700E TX-58GX710E

TX-65GX700E TX-65GX710E



(imagen: TX-50GX700E)



Para obtener instrucciones más detalladas, por favor, consulte el [eHELP] (manual de instrucciones incorporado).

- Cómo utilizar el [eHELP] ➔ **(pág. 20)**

Muchas gracias por adquirir este producto Panasonic.

Antes de utilizar este producto, lea cuidadosamente el manual de instrucciones y consérvelo para futuras consultas.

Lea atentamente las "Medidas de seguridad" del manual, antes de usar el producto.

Las imágenes del manual tienen solamente fines ilustrativos.

Consulte la Tarjeta de Garantía Paneuropea si necesita solicitar asistencia a su concesionario Panasonic local.

Los términos HDMI y HDMI High-Definition Multimedia Interface, y el Logotipo HDMI son marcas comerciales o marcas registradas de HDMI Licensing Administrator, Inc. en los Estados Unidos y otros países.

Fabricado con la licencia de Dolby Laboratories.

Dolby, Dolby Audio, y el símbolo de la doble D son marcas comerciales de Dolby Laboratories.

DVB y los logotipos DVB son marcas comerciales de DVB Project.

x.v.Colour™ es una marca de fábrica.

DiSEqC™ es una marca comercial de EUTELSAT.

- Para obtener información sobre las marcas comerciales, consulte el [eHELP] (Buscar por finalidad > Antes de empezar > Antes de usar este producto > Licencia).

A menos que se indique lo contrario, en este manual, se utiliza la ilustración para TX-50GX700E.

Las ilustraciones pueden ser diferentes dependiendo del modelo.



Índice

Asegúrese de leer esta información

Aviso importante	3
Medidas de seguridad	4
Accesorios	7
Instalación del televisor	8
Instalar el soporte para colgar de la pared	11
Conexiones	12
Identificación de los controles	17
Ajuste automático por primera vez	19
Para ver el televisor	20
Cómo se utiliza el eHELP	20
Preguntas frecuentes	22
Mantenimiento	23
Especificaciones	23

Aviso importante

Aviso para las funciones DVB/emisión de datos/IPTV

- Este televisor se ha diseñado para cumplir con los estándares (a partir de agosto de 2018) de servicios digitales terrestres DVB-T/T2 [MPEG2, MPEG4-AVC(H.264) y MPEG HEVC(H.265)] y servicios digitales de cable DVB-C [MPEG2, MPEG4-AVC(H.264) y MPEG HEVC(H.265)].

Con respecto a la disponibilidad de servicios DVB-T/T2 o DVB-S en su área, consulte a su proveedor local.

Con respecto a la disponibilidad de servicios DVB-C para este televisor, consulte a su proveedor de servicios de cable.

- Este televisor puede no funcionar correctamente con una señal que no cumpla las normas de DVB-T/T2, DVB-C o DVB-S.
- No todas las funciones estarán, dependerá dependiendo del país, el área, el difusor, el proveedor del servicio, el satélite y el entorno de red.
- No todos los módulos CI trabajan adecuadamente con este televisor. Consulte al proveedor del servicio en relación con el módulo CI disponible.
- Este televisor puede no funcionar correctamente con un módulo CI no aprobado por el proveedor del servicio.
- Dependiendo del proveedor del servicio es posible que haya que abonar tarifas adicionales.
- La compatibilidad con futuros servicios no está garantizada.

Las aplicaciones con conexión a Internet las proporcionan sus correspondientes proveedores de servicios, y pueden sufrir modificaciones, interrupciones o cancelaciones en cualquier momento.

Panasonic no asume responsabilidad alguna ni garantiza la disponibilidad o la continuidad de los servicios.

Panasonic no garantiza el funcionamiento ni el rendimiento de dispositivos periféricos de otros fabricantes, y rechazamos cualquier responsabilidad o daños de funcionamiento y rendimiento por el uso de otros dispositivos periféricos que no sean los del fabricante.

Manipulación de la información del cliente

Cuando conecte su televisor inteligente Panasonic (este televisor) u otros dispositivos a Internet, se recopilará determinada información del cliente, como la dirección IP de la interfaz de red de su dispositivo (este televisor), de acuerdo con lo indicado en nuestra política de privacidad. Hacemos esto para proteger a

nuestros clientes y la integridad de nuestro Servicio, así como para proteger los derechos o la propiedad de Panasonic. Si desea obtener más información sobre el procesamiento de su información dentro de este contexto, consulte el texto completo de nuestra política de privacidad, que se encuentra en [eHELP] (Buscar por finalidad > Red > Ajustes de red > Térm. servicio y ajustes).

Al utilizar la función de conexión a Internet de este televisor, tras la aceptación (en las jurisdicciones donde se requiere el consentimiento del cliente para recopilar información personal conforme las leyes de privacidad aplicables) o la revisión de los términos del servicio o la política de privacidad de Panasonic (denominados en lo sucesivo los términos y condiciones, etc.), podrá recopilarse y utilizarse información del cliente sobre el uso de esta unidad según los términos y condiciones, etc.

Para obtener información detallada sobre los términos del servicio o la política de privacidad, consulte [eHELP] (Buscar por finalidad > Red > Ajustes de red > Térm. servicio y ajustes).

La empresa de emisión de contenidos o el proveedor de la aplicación podrá registrar en este televisor información personal del cliente. Antes de reparar o transferir este televisor, o de deshacerse de él, borre toda la información registrada en él realizando el siguiente procedimiento.

[eHELP] (Buscar por finalidad > Funciones > Condición inicial)

El proveedor puede recopilar información del cliente mediante la aplicación proporcionada por terceros en este televisor o el sitio web. Confirme los términos y condiciones, etc. del proveedor con antelación.

- Panasonic no será responsable de la recopilación o el uso de información del cliente mediante una aplicación proporcionada por un tercero en este televisor o sitio web.
- Al introducir su número de tarjeta, nombre y otros datos, preste especial atención a que el proveedor sea de confianza.
- La información proporcionada podría quedar almacenada en un servidor o en otros medios del proveedor. Antes de reparar o transferir este televisor, o de deshacerse de él, borre la información según los términos y condiciones, etc. del proveedor.

La grabación y la reproducción de contenidos en este o en cualquier otro dispositivo pueden requerir permiso del propietario de los derechos de autor u otro tipo de autorización. Panasonic no está autorizada ni puede garantizar dicho permiso y rechaza expresamente cualquier derecho, capacidad o intención de obtenerlo en nombre de usted. Usted es el responsable de asegurarse de que este o cualquier otro dispositivo se utilicen de acuerdo con la legislación nacional sobre los derechos de autor. Para obtener más información sobre las leyes y los reglamentos pertinentes, consulte la legislación nacional de su país o contacte al propietario de los derechos de autor del contenido que desea grabar o reproducir.

Este producto cuenta con licencia del portafolio de patentes AVC para que un consumidor pueda hacer uso personal y no comercial para (i) codificar vídeo cumpliendo con la norma AVC ("AVC Video") y/o (ii) decodificar AVC Video, previamente codificado por un consumidor que desempeña una actividad personal y no comercial y/o que fue obtenido de un proveedor de vídeo con licencia para proveer AVC Video. No se otorga licencia ni se da a entender que ésta se otorga para ningún otro uso.

Se puede obtener información adicional de MPEG LA, LLC.

Visite <http://www.mpegla.com>.



Esta marca indica que el producto funciona con tensión CA.



Esta marca indica un dispositivo eléctrico de Clase II o con aislamiento doble que hace que el producto no necesite una conexión de seguridad con la toma de tierra eléctrica (masa).

Transporte solamente en posición vertical.

Medidas de seguridad

Para prevenir el riesgo de descargas eléctricas, incendios, daños materiales o personales, ríjase por las siguientes advertencias y medidas de precaución.




■ Enchufe y cable de alimentación

Advertencia

Si detecta cualquier cosa inusual, desconecte inmediatamente la clavija de alimentación.



Nota

- La clavija de alimentación y los tipos de cable pueden variar según el modelo y el país.
- Este televisor está diseñado para funcionar con CA ~ de 220-240 V, 50/60 Hz.
- Inserte firmemente la clavija de alimentación en la toma de corriente.
- Para apagar el aparato por completo, debe extraer la clavija de alimentación de la toma de corriente. Por tanto, se debe acceder fácilmente a la clavija de alimentación en todo momento.
- Cuando realice la limpieza del televisor, desconecte el enchufe de alimentación.
- No toque la clavija de alimentación con las manos mojadas. 
- No dañe el cable de alimentación.
 - No coloque objetos pesados sobre el cable. 
 - No coloque el cable cerca de cualquier objeto que esté a alta temperatura. 
 - No tire del cable. Sujete la clavija cuando la desconecte. 
- No desplace el televisor con el cable enchufado en una toma de corriente.
- No retuerza, doble excesivamente o estire el cable.
- No utilice clavijas de alimentación ni tomas de corriente que estén dañadas.
- Asegúrese de que el televisor no comprima el cable de alimentación.
- No utilice ningún otro cable de alimentación que no sea el suministrado con este televisor.

■ Tenga cuidado

Advertencia

- No retire las cubiertas y nunca realice modificaciones en el televisor usted mismo, ya que cuando las cubiertas se retiran quedan expuestas las partes energizadas, por lo que se corre el riesgo de sufrir descargas eléctricas. Las piezas instaladas en su interior no pueden ser reparadas por el usuario.



- No exponga el televisor a la lluvia ni a la humedad excesiva. Este televisor no debe ser expuesto a goteos o salpicaduras de agua. No coloque objetos con líquidos, como jarrones, encima del televisor.



- No introduzca cuerpos extraños por los agujeros de ventilación del televisor.

- Si el televisor se utiliza en un área donde le puedan entrar fácilmente insectos.

Algunos insectos, como pequeñas moscas, arañas, hormigas, etc., pueden introducirse en el televisor y dañarlo o provocar que queden atrapados en un área visible del mismo (por ejemplo, en la pantalla).

- Si el televisor se utiliza en un entorno en el que hay polvo o humo.

Las partículas de polvo o humo pueden introducirse en el televisor por los orificios de ventilación durante el funcionamiento normal, lo que puede provocar que queden atrapadas dentro de la unidad. Esto puede dar lugar a sobrecalentamiento, errores de funcionamiento, deterioro de la calidad de las imágenes, etc.

- No utilice un equipo de montaje o un pedestal que no estén aprobados. Asegúrese de solicitar a su concesionario local de Panasonic que realice el ajuste o la instalación de soportes aprobados.

- No aplique ninguna fuerza excesiva ni dé golpes en el panel de visualización.

- No permita que los niños se suban al televisor.

- No coloque el televisor sobre superficies inestables o inclinadas, y asegúrese de que el aparato no sobresalga del borde de la base.



Advertencia

Nunca coloque un televisor en un lugar inestable. Un televisor puede caerse y causar graves lesiones personales o la muerte. Muchas lesiones, especialmente en los niños, pueden evitarse, simplemente tomando precauciones como, por ejemplo:

- Utilice muebles o soportes recomendados por el fabricante del televisor.
- Utilice únicamente muebles que puedan sostener el televisor con seguridad.
- Asegúrese de que el televisor no sobresalga del borde del mueble que lo sostenga.
- No coloque el televisor en un mueble alto (por ejemplo, armarios o estanterías) sin sujetar tanto el mueble como el aparato a un soporte adecuado.
- No coloque el televisor sobre un paño u otros materiales que puedan ubicarse entre el aparato y el mueble que lo sostenga.
- Informe a los niños sobre los peligros de subirse al mueble para alcanzar el televisor o sus controles.

Si conserva y reubica su televisor actual, debe aplicar las mismas consideraciones anteriores.

- Este televisor está diseñado para su uso colocado sobre una superficie.

- No exponga el televisor a la luz solar directa ni a otras fuentes de calor.



Para evitar un incendio no deje velas u otras fuentes del fuego abierto cerca del televisor



■ Peligro de asfixia/ahogamiento

Advertencia

- El embalaje de este producto puede provocar asfixia, y algunas de sus partes son muy pequeñas y pueden suponer un riesgo de ahogamiento para los niños pequeños. Mantenga estas partes fuera del alcance de los niños pequeños.

■ Pedestal

Advertencia

- No desarme ni modifique el pedestal.

Precaución

- No utilice ningún pedestal que no sea el suministrado con este televisor.

- No utilice el pedestal si está combado o roto. Si esto ocurre, contacte inmediatamente a su concesionario Panasonic más cercano.
- Durante la instalación, asegúrese de que todos los tornillos estén firmemente apretados.
- Asegúrese de que el televisor no sufra ningún impacto durante la instalación del pedestal.
- No permita que los niños se suban al pedestal.
- Instale o retire el televisor del pedestal, por lo menos entre dos personas.
- Instale o retire el televisor conforme al procedimiento especificado.

■ Ondas de radio

Advertencia

- No utilice el televisor en centros médicos ni en ubicaciones donde haya equipos médicos. Las ondas de radio pueden interferir con los equipos médicos y pueden provocar accidentes por un mal funcionamiento.
- No utilice el televisor cerca de equipos de control automático, tales como puertas automáticas o alarmas de incendios. Las ondas de radio pueden interferir con los equipos de control automático y pueden provocar accidentes por un mal funcionamiento.
- Si lleva un marcapasos cardíaco, aléjese a una distancia de al menos 15 cm del televisor. Las ondas de radio pueden interferir con el funcionamiento de los marcapasos.
- No desmonte ni modifique el televisor de ninguna manera.

■ LAN inalámbrica incorporada

Precaución

- No utilice la LAN inalámbrica incorporada para conectarse a una red inalámbrica (SSID*) para la cual no posea derechos de uso. Es probable que dichas redes se muestren como resultado de sus búsquedas. Sin embargo, usarlas puede constituir un acceso ilegal.

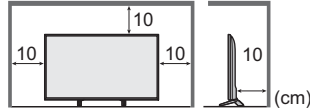
*SSID es el nombre empleado para identificar una red inalámbrica concreta para una transmisión.


- No exponga la LAN inalámbrica incorporada a altas temperaturas, a la luz solar directa ni a la humedad.
- Los datos transmitidos y recibidos a través de ondas de radio son susceptibles de ser interceptados y monitorizados.
- La LAN inalámbrica incorporada utiliza las bandas de frecuencia de 2,4 GHz y 5 GHz. A fin de evitar problemas de funcionamiento o una respuesta lenta ocasionados por la interferencia de ondas de radio al utilizar la LAN inalámbrica incorporada, mantenga el televisor alejado de otros dispositivos que utilicen señales de 2,4 y 5 GHz como otras LAN inalámbricas, hornos microondas y teléfonos móviles.
- Cuando se produzcan problemas por electricidad estática, etc., el televisor podría dejar de funcionar como medida de autoprotección. En ese caso, apague el televisor con el interruptor de encendido/apagado de alimentación principal, y después vuelva a encenderlo.

■ Ventilación

Precaución

Deje suficiente espacio alrededor del televisor (al menos 10 cm) para evitar que se acumule un calor excesivo que podría provocar el fallo prematuro de algunos componentes electrónicos.



- No se debe obstruir la ventilación cubriendo los orificios de ventilación con objetos tales como periódicos, manteles o cortinas. 
- Si utiliza o no un pedestal, asegúrese siempre de que los orificios de ventilación en la parte inferior del televisor no estén bloqueados y de que haya suficiente espacio para una ventilación apropiada.

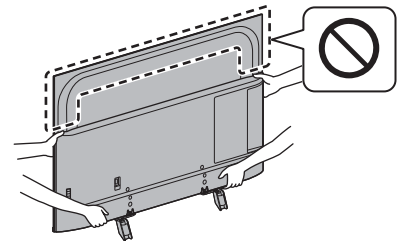
■ Desplazamiento del televisor

Precaución

Antes de mover el televisor, desconecte todos los cables.

- Hacen falta por los menos dos personas para mover el televisor y evitar las heridas que puede provocar el vuelco o la caída del televisor.
- No sujete la parte de la pantalla como se muestra a continuación al mover el TV. Hacerlo puede provocar fallos de funcionamiento o desperfectos.

Cómo transportar el televisor. ➔ (pág. 9)



■ Cuando no se vaya a utilizar durante un tiempo


Precaución

Siempre que la clavija de alimentación esté conectada a una toma de corriente activa, este televisor consumirá algo de energía a pesar de estar apagado.

- Quite la clavija de alimentación de la toma de corriente cuando no vaya a utilizar el televisor, durante un periodo de tiempo prolongado.

■ Volumen excesivo

Precaución

- No exponga sus oídos a volumen excesivo de los auriculares. Puede causarse un daño irreversible del oído. 

- Si oye un ruido de repiqueteo en el oído, baje el volumen o deje de utilizar los auriculares de forma temporal.

■ Pilas para el mando a distancia

Precaución

- Una instalación incorrecta podría provocar fugas, corrosión y explosión de las pilas.
- Sustitúyala sólo por otra del mismo tipo o equivalente.
- No mezcle pilas viejas y nuevas.
- No mezcle tipos diferentes de pilas (como pilas alcalinas y de manganeso).
- No utilice baterías recargables (Ni-Cd, etc).
- No queme ni rompa las pilas.
- No exponga las pilas a calor excesivo como, la luz solar, fuego o fuentes similares.
- Asegúrese de desechar las pilas correctamente.
- Retire las pilas de la unidad cuando no la utilice durante un tiempo prolongado para evitar fugas en las mismas, corrosión o explosiones.

Televisor LED

Declaración de conformidad (DoC)

"Por la presente, Panasonic Corporation declara que este televisor cumple con los requisitos esenciales y otras disposiciones relevantes de la Directiva 2014/53/UE."

Si quiere una copia de la declaración de conformidad (DoC) original de este televisor, visite el siguiente sitio web:

<http://www.ptc.panasonic.eu/doc>

Representante autorizado:

Panasonic Testing Centre

Panasonic Marketing Europe GmbH

Winsbergring 15, D-22525 Hamburgo, Alemania



La banda de 5,15 – 5,35 GHz de LAN inalámbrica está restringida a operaciones en el interior, solo en los siguientes países.

Austria, Bélgica, Bulgaria, República Checa, Dinamarca, Estonia, Francia, Alemania, Islandia, Italia, Grecia, España, Chipre, Letonia, Liechtenstein, Lituania, Luxemburgo, Hungría, Malta, Países Bajos, Noruega, Polonia, Portugal, Rumanía, Eslovenia, Eslovaquia, Turquía, Finlandia, Suecia, Suiza, Croacia

Alimentación de radiofrecuencia máxima transmitida en las bandas de frecuencia

Tipo de conexión inalámbrica	Banda de frecuencia	PIRE máxima
LAN inalámbrica	2 412-2 472 MHz	20 dBm
	5 150-5 250 MHz	23 dBm
	5 250-5 350 MHz	23 dBm
	5 470-5 725 MHz	23 dBm

Accesorios

Accesorios estándar

Mando a distancia

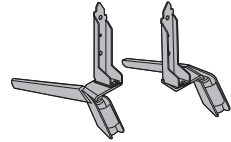
➔ (pág. 17)

- N2QAYB001211 o N2QAYB001180



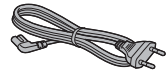
Pedestal

➔ (pág. 8, 9, 10)



Cable de alimentación

➔ (pág. 12)



Pilas (2)

- R6

➔ (pág. 18)



Manual de instrucciones

Garantía Paneuropea

- Puede que los accesorios no se encuentren todos juntos. Tenga cuidado de no tirarlos de forma involuntaria.

Nota

- La ilustración anterior puede diferir entre modelos y países.

Instalación del televisor

Ensamblaje y retirada del pedestal

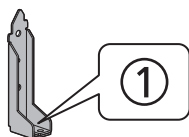
A Tornillo de ensamblaje (4)



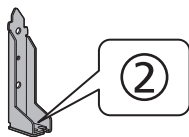
B Tornillo de ensamblaje (4)



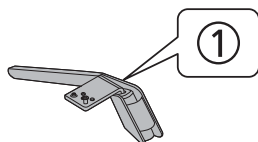
C Soporte ①



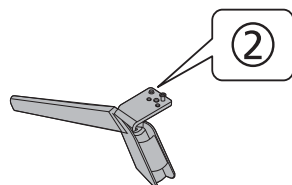
D Soporte ②



E Base ①

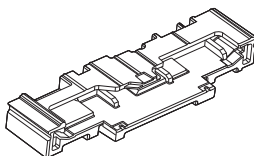


F Base ②



G Material de protección

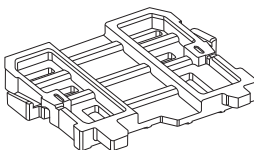
modelo de 40 pulgadas



modelo de 50 pulgadas

modelo de 58 pulgadas

modelo de 65 pulgadas



Preparativos

- Asegúrese de ensamblar el pedestal antes de sacar el televisor de la caja.
- No tire el material de protección que se usa también para retirar el pedestal al utilizar el soporte de pared o al volver a guardar el televisor en la caja.

modelo de 40 pulgadas

- Utilice el protector superior para el ensamblaje del pedestal.

modelo de 50 pulgadas

modelo de 58 pulgadas

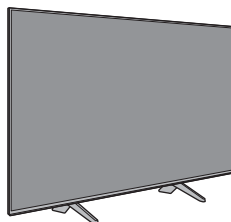
modelo de 65 pulgadas

- Utilice el protector trasero para el ensamblaje del pedestal.

- No sujete la parte del panel de la pantalla.
- Asegúrese de no rayar o romper el televisor.

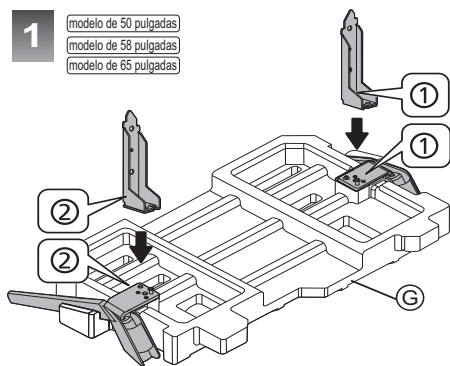
Ensamblaje del pedestal

- No monte el pedestal usando un método distinto de los que se especifican a continuación.
- Disposición de los cables ➔ (pág. 16)

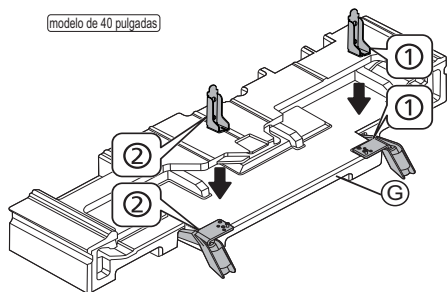
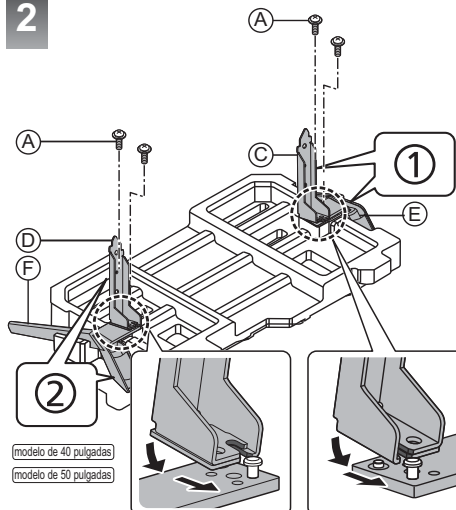


1

modelo de 50 pulgadas
 modelo de 58 pulgadas
 modelo de 65 pulgadas

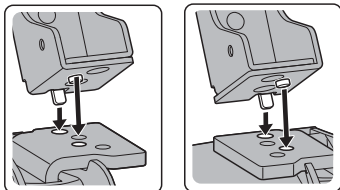
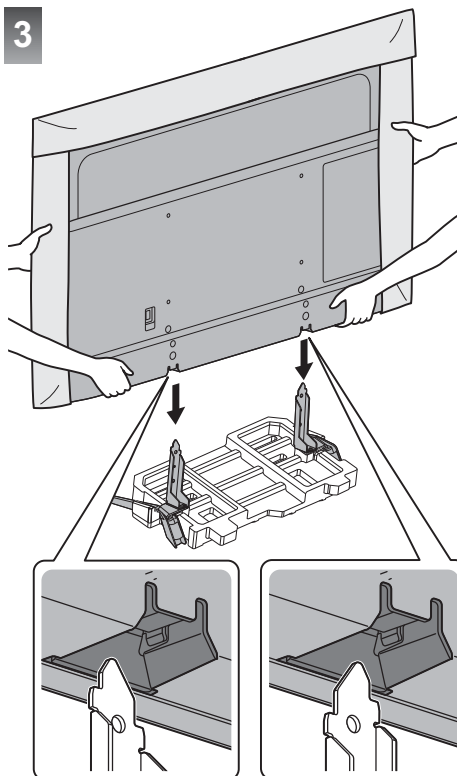


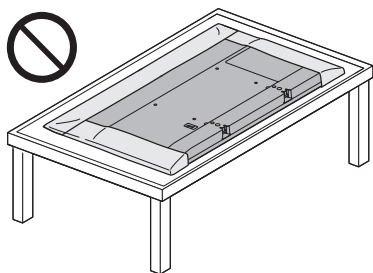
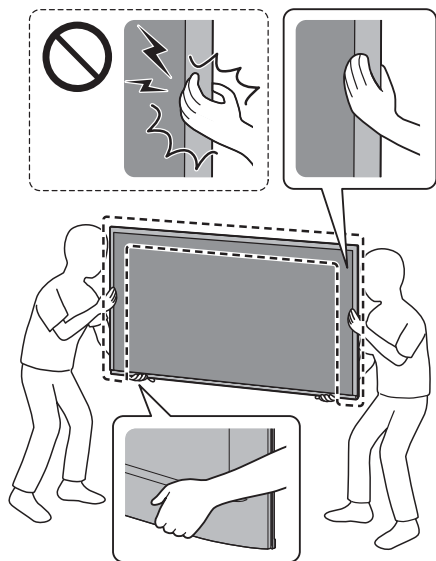
modelo de 40 pulgadas

**2**

modelo de 40 pulgadas
 modelo de 50 pulgadas

modelo de 58 pulgadas
 modelo de 65 pulgadas

**3**

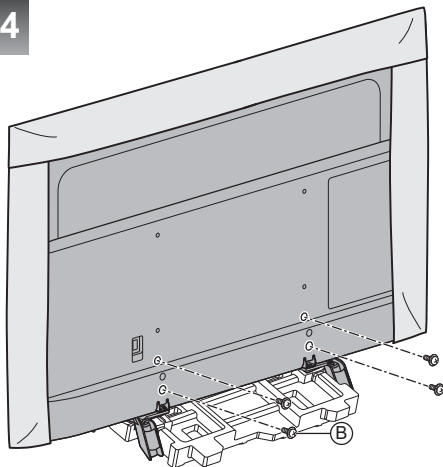


Nota

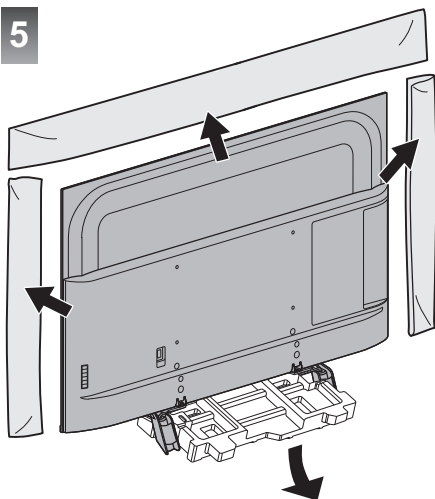
Al elevar el televisor, sosténgalo como se muestra.

- No sujete la pantalla con fuerza, como se muestra.
- Levante el televisor con la lámina de protección colocada.
- No coloque el televisor momentáneamente en el suelo ni en una mesa con la pantalla hacia abajo.

4



5



Nota

- Retire la lámina de protección y la película protectora del televisor después de instalar el pedestal.

Retirada del pedestal del televisor

Si quiere utilizar el soporte para colgarlo en la pared o desea volver a guardar el televisor en la caja, asegúrese de extraer el pedestal tal como se explica a continuación.

(modelo de 40 pulgadas)

- Use el protector superior para sostener el pedestal.

(modelo de 50 pulgadas) (modelo de 58 pulgadas) (modelo de 65 pulgadas)

- Use el protector trasero para sostener el pedestal.

1 Quite los tornillos de ensamblaje ⓑ del televisor.

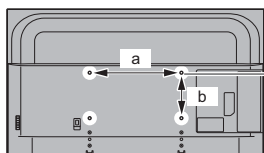
2 Separe el pedestal del televisor.

3 Quite los tornillos de ensamblaje Ⓐ del soporte.

Instalar el soporte para colgar de la pared

Por favor, contacte a su proveedor Panasonic local para adquirir el soporte recomendado.

- Agujeros para la instalación del soporte de pared
Parte trasera del televisor



modelo de 40 pulgadas

a: 200 mm

b: 200 mm

modelo de 50 pulgadas

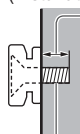
modelo de 58 pulgadas

modelo de 65 pulgadas

a: 400 mm

b: 200 mm

(Vista lateral)



Fondo del tornillo

modelo de 40 pulgadas

mínimo: 9 mm

máximo: 11 mm

modelo de 50 pulgadas

mínimo: 8 mm

máximo: 20 mm

modelo de 58 pulgadas

mínimo: 9 mm

máximo: 22 mm

modelo de 65 pulgadas

mínimo: 10 mm

máximo: 22 mm

Diámetro: M6

Tornillo para fijar el televisor a un soporte para colgar de la pared (no se suministra con el televisor)

- Tenga cuidado cuando fije los soportes en la pared. Asegúrese siempre de que no haya cables eléctricos ni tuberías en la pared antes de colgar el soporte.
- Para prevenir caídas y lesiones, desmonte el televisor de su posición fija de la pared si no lo va a utilizar durante el tiempo prolongado.

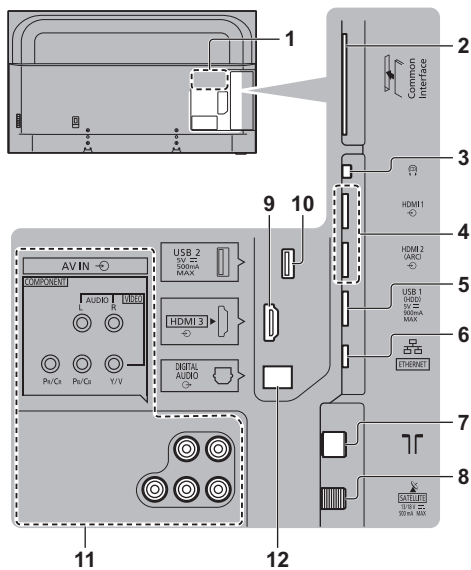
Advertencia

- El utilizar otros soportes de pared, o su instalación por usted mismo puede suponer el riesgo de lesiones personales o de daños en el producto. Para mantener el rendimiento y la seguridad de la unidad, asegúrese de pedir a su concesionario o contratista autorizado que asegure los soportes específicos de pared. Cualquier daño causado, debido a su instalación por un personal no cualificado anulará su garantía.
- Lea cuidadosamente las instrucciones de los accesorios opcionales y tome todas las precauciones necesarias para evitar la caída del televisor.
- Maneje cuidadosamente el televisor durante la instalación porque someterlo a golpes u otras fuerzas puede dañarlo.

Conexiones

- El equipo externo y los cables mostrados no se suministran con este televisor.
- Asegúrese de que la unidad esté desconectada de la toma de corriente, antes de conectar o desconectar cualquier cable.
- Para realizar la conexión, compruebe que el tipo de terminales y clavijas de los cables sean los correctos.
- Utilice un cable compatible con HDMI completamente cableado. Utilice un cable HDMI de alta velocidad en la conexión para ver imágenes de alta resolución.
- Mantenga el televisor alejado de equipos electrónicos (equipos de vídeo, etc.) o de equipos con un sensor de infrarrojos, de lo contrario, puede distorsionarse la imagen o el sonido, o la operación de otros equipos puede verse afectada.
- Lea también el manual del equipo que se va a conectar.

Terminales



- 1 Placa con el nombre del modelo
- 2 Ranura CI ➔ (pág. 15)
- 3 Conector para auricular ➔ (pág. 15)
- 4 HDMI 1 - 2 ➔ (pág. 13, 14, 15)
- 5 Puerto USB 1
⏏ Este símbolo indica una operación de CC.
- 6 Terminal ETHERNET ➔ (pág. 13)
- 7 Terminal para antena terrestre/cable ➔ (pág. 12)
- 8 Terminal para satélite ➔ (pág. 12)

9 HDMI3

10 Puerto USB 2

⏏ Este símbolo indica una operación de CC.

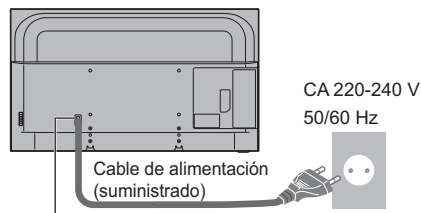
11 AV IN (COMPONENT / VIDEO) ➔ (pág. 14)

12 DIGITAL AUDIO

- Use un terminal HDMI para visualizar contenido en formato 4K. ➔ (pág. 14)

Conexiones básicas

■ Cable de alimentación



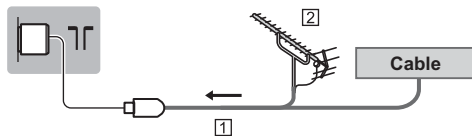
Inserte firmemente la clavija de alimentación en su posición.



- Cuando desconecte el cable de alimentación, asegúrese absolutamente de desconectar primero la clavija de alimentación de la toma de corriente.

■ Antena

Televisor

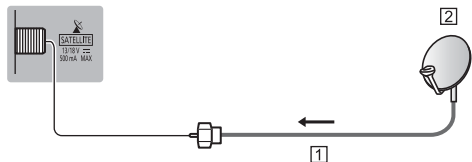


- 1 Cable de RF
 - 2 Antena terrestre aérea
- Para DVB-C, DVB-T, Analógico

Antena parabólica

■ DVB-S

Televisor



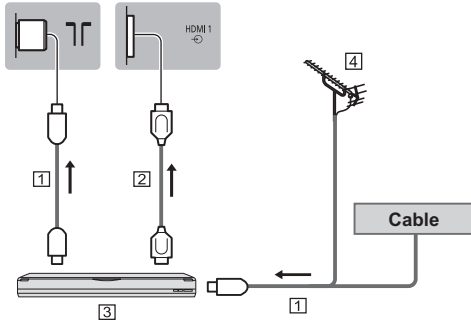
- 1 Cable de satélite
- 2 Antena parabólica

- Para asegurarse de que la antena parabólica esté instalada correctamente, consulte a su concesionario local. Consulte también los detalles de las emisoras por satélite que se reciben.

Dispositivos AV

■ Grabador DVD/grabador de Blu-ray, etc.

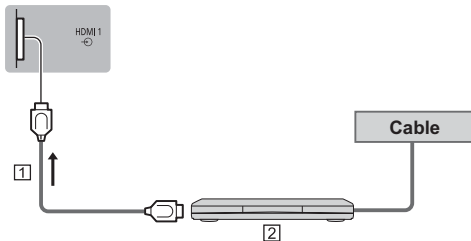
Televisor



- 1 Cable de RF
- 2 Cable HDMI
- 3 Grabador DVD/grabador de Blu-ray, etc.
- 4 Antena terrestre aérea

■ Sintonizador multimedia

Televisor



- 1 Cable HDMI
- 2 Sintonizador multimedia

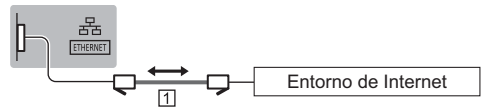
Red

Para poder usar los servicios de Internet, se requiere de un entorno de red de banda ancha.

- Si no tiene servicios de red de banda ancha, consulte a su establecimiento para obtener asistencia.
- Prepare el entorno de Internet para conexión por cable o conexión inalámbrica.
- La configuración de la conexión a la red se iniciará al encender por primera vez el televisor. ➔ (pág. 19)

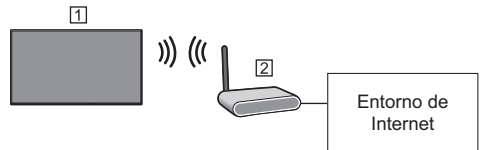
■ Conexión por cable

Televisor



- 1 Cable LAN (blindado)
 - Utilice cable LAN de par trenzado y blindado (STP).

■ Conexión inalámbrica



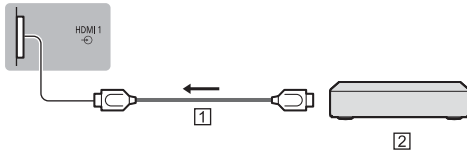
- 1 LAN inalámbrica incorporada (Parte trasera del televisor)
- 2 Punto de acceso

Nota

- La reconexión de red puede tardar un poco cuando se enciende el televisor. Si no se puede acceder a las funciones de red, espere y vuelva a intentarlo más tarde.

Conexiones para equipo compatible con 4K/HDR

Televisor



1 Cable HDMI

2 Equipo compatible con 4K/HDR

- Para ver 4K de alta definición con más precisión o contenido HDR, conecte el equipo compatible con 4K / HDR al terminal HDMI 1 o 2.
- Conecte el equipo compatible con 4K al terminal HDMI con un cable compatible con 4K y podrá ver el contenido en formato 4K.
- Ser compatible con HDR no aumenta las capacidades de brillo máximo del panel del televisor.

■ [Ajuste HDMI 2.0] (Menú de configuración)

Reproduce la imagen de forma más precisa con la gama de colores ampliada al conectar el equipo compatible con 4K. Seleccione el modo en función del equipo.

[4K@60Hz 4:2:0]:

Para una mejor compatibilidad. Seleccione [4K@60Hz 4:2:0] cuando la imagen o el sonido de la entrada HDMI no se reproduzca correctamente.

[4K@60Hz 4:4:4/4:2:0]:

Para el equipo compatible con 4K que incluye la función que reproduce la imagen de forma precisa con la gama de colores ampliada..

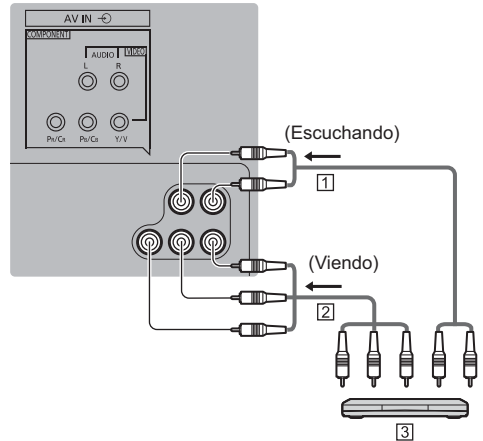
- Para cambiar el modo
 1. Seleccione el modo de entrada HDMI conectado al equipo.
 2. Muestre el menú y seleccione [Ajuste HDMI 2.0] (Menú de configuración).
- Para obtener información sobre el formato válido, consulte el [eHELP] (Buscar por finalidad > Ver la televisión > Resolución 4K > Formato 4K válido).

Otras conexiones

■ Reproductor DVD

(equipo COMPONENT)

Televisor



1 Cable de audio (blindado)

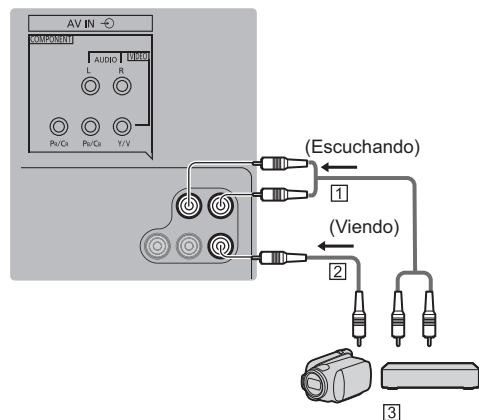
2 Cable del componente de vídeo (blindado)

3 Reproductor DVD

■ Videocámara/Consola de videojuegos

(equipo VIDEO)

Televisor



1 Cable de audio (blindado)

2 Cable de vídeo compuesto (blindado)

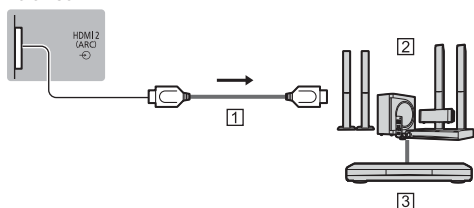
3 Videocámara/Consola de videojuegos

■ Amplificador

(para escuchar con altavoces externos)

- Para disfrutar del sonido multicanal en el equipo externo (por ejemplo Dolby Digital 5.1ch), conecte el equipo al amplificador. Para obtener información sobre las conexiones, lea los manuales del equipo y del amplificador.

Televisor



1 Cable HDMI

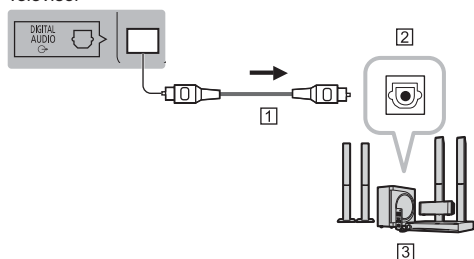
2 Amplificador con sistema de altavoces

3 Equipo externo (Reproductor DVD, etc.)

- Utilice HDMI2 para conectar el televisor a un amplificador que cuente con la función ARC (Canal de reenvío de audio).

Si conecta el aparato a un amplificador sin función ARC, utilice DIGITAL AUDIO.

Televisor



1 Cable óptico

2 ENTRADA DIGITAL AUDIO

3 por ejemplo Amplificador con sistema de altavoces

Nota

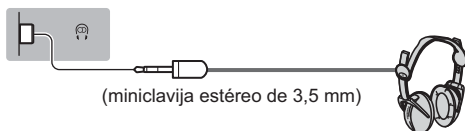
- La función ARC no está disponible cuando se realizan operaciones de espejo en el televisor.
- Para activar la función ARC en el Menú CEC
 - 1 Muestre el inicio con [HOME].
 - 2 Seleccione "CEC" y pulse [OK] para acceder.
 - 3 Elija "Activar sistema de audio" en Sistema de audio (*).

(* El nombre varía según el equipo externo y el amplificador.

■ Auriculares

- Para obtener información sobre los ajustes de volumen, consulte el [eHELP] (Buscar por finalidad > Ajustes > Audio).

Televisor



■ Interfaz común

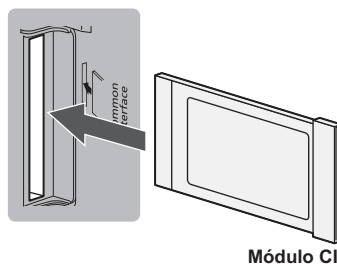
- Desconecte el televisor con el interruptor On/Off siempre que inserte o retire el módulo CI.
- Si una tarjeta inteligente y un módulo CI vienen como un juego, inserte primero el módulo CI y luego, la tarjeta inteligente en el módulo CI.
- Inserte o retire el módulo CI completamente en la dirección correcta, tal como se muestra.
- Normalmente aparecerán los canales codificados. (Los canales que se podrán ver y sus características dependerán del módulo CI).

Si no aparecen canales codificados

➔ **[Interfaz común] en el menú de configuración**

- Pueden existir módulos CI en el mercado con versiones anteriores del firmware que no funcionen con total interoperabilidad con este nuevo televisor CI+ v1.4. En tal caso, por favor, contacte a su proveedor de contenidos.
- Para obtener más información, consulte el [eHELP] (Buscar por finalidad > Funciones > Interfaz común), lea el manual del módulo CI, o contacte al proveedor de contenido.
- Asegúrese de quitar la tarjeta del módulo CI y otros elementos antes de reparar o transferir el televisor, o de deshacerse de él.

Televisor



■ Disco duro USB HDD (para grabación)

- Use el Puerto USB 1 para conectar el disco duro USB HDD.
- Para obtener detalles, consulte el [eHELP] (Buscar por finalidad > Grabación).

■ HDMI CEC

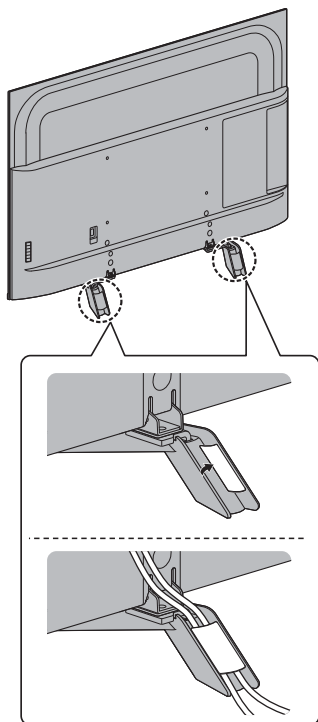
- Use HDMI1 - 3 para la conexión de HDMI CEC.
- Para obtener más información, consulte el [eHELP] (Buscar por finalidad > Funciones > HDMI CEC).

■ Reproductor multimedia

- Seleccione las opciones de "Filtrar" para filtrar por tipo de contenido (Foto / Vídeo / Música).
 - 1 Muestre el menú de opciones con [OPTION].
 - 2 Seleccione "Filtrar" y pulse [OK] para acceder.
 - 3 Seleccione "Foto / Vídeo / Música" y pulse [OK] para establecerlo.

Disposición de los cables

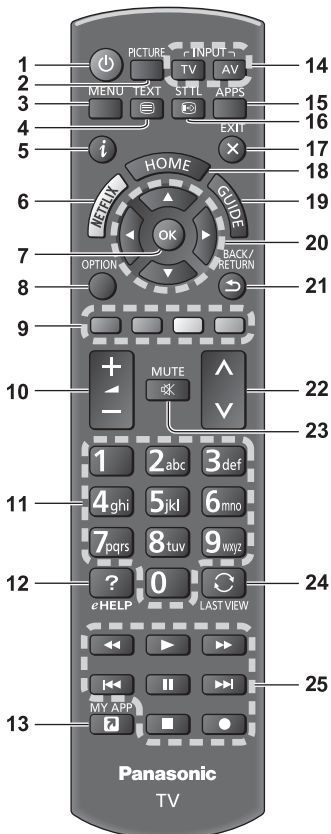
■ Fijación de los cables



- Fije los cables según sea necesario.
- Cuando se utilicen accesorios opcionales, siga las indicaciones de los manuales de los accesorios para fijar los cables.

Identificación de los controles

Mando a distancia



1 : Enciende y apaga el televisor (modo de espera)

2 Picture

- Cambia el modo de visualización.

3 [Menú principal]

- Pulse para acceder a los menús de vídeo, audio, televisor, configuración, parental, etc.

4 Botón de teletexto

5 Información

- Visualiza información de canales y programas.

6 Netflix

- Permite acceder al servicio NETFLIX directamente.
- Para usar esta función completamente, se requiere de un entorno de red de banda ancha.

- Este servicio podrá interrumpirse o modificarse sin previo aviso.

7 OK

- Confirma las selecciones y opciones.
- Pulse después de seleccionar las posiciones de los canales para cambiar rápidamente de canal.
- Visualiza la lista de canales.

8 [Menú de opciones]

- Ajuste opcional sencillo para visualización, sonido, etc.

9 Botones de colores

(rojo-verde-amarillo-azul)

- Se utilizan para seleccionar, navegar y para varias funciones.

10 Subir/bajar volumen

11 Botones numéricos

- Cambia canales y páginas de teletexto.
- Establece caracteres.

12 [eHELP]

- Muestra [eHELP] (manual de instrucciones incorporado).

13 [Mi app]

- Asigna una aplicación favorita. Tras la configuración, abra la aplicación fácilmente pulsando este botón.
- Para obtener más información, consulte el [eHELP] (Buscar por finalidad > Inicio > Inicio).

14 Selección del modo de entrada

- TV: cambia al modo de entrada del televisor (Antena / Cable / Satélite).
- AV - cambia al modo de entrada de AV desde la lista Selección entrada.

15 APPS

- Muestra [Aplicaciones] (lista de aplicaciones).

16 Subtítulos

- Visualiza subtítulos.

17 Salir

- Vuelve a la pantalla de visión normal.

18 HOME

- Muestra [Inicio].
- Para obtener más información, consulte el [eHELP] (Buscar por finalidad > Antes de empezar > Características).

19 Guía de televisor

- Muestra la Guía de programas electrónica.

20 Botones del cursor

- Hacen selecciones y ajustes.

21 Volver

- Vuelve al menú/página anterior.

22 Canal Anterior/Posterior

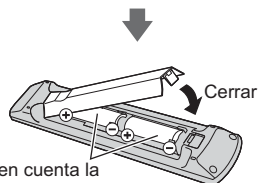
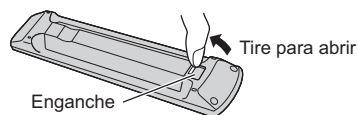
23 Silenciador de sonido Activado/Desactivado

24 Última vista

- Cambia al canal previamente visto o al modo de entrada anteriormente utilizado.

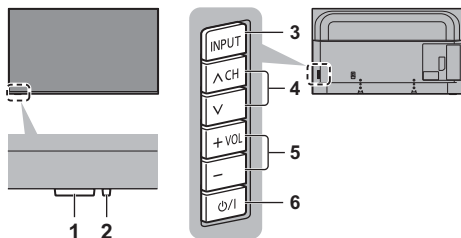
25 Operaciones de contenidos, equipos conectados, etc.

■ Instalación/extracción de las pilas



Tenga en cuenta la polaridad correcta (+ o -)

Indicador/Panel de control



Parte trasera del televisor

Nota

- La situación de los indicadores puede variar según los modelos.

1 Receptor de señales del mando a distancia

- No coloque ningún objeto entre el mando a distancia y el sensor del televisor para el mando a distancia.

Sensor de ambiente

- Analiza el brillo para ajustar la calidad de la imagen cuando [Sensor de ambiente] en el Menú de vídeo esté en [Encendido].

2 LED de alimentación

Rojo:

Espera

Verde:

Encendido

Naranja:

Modo de espera de algunas funciones (grabación, etc.) activo

- El LED parpadea cuando el televisor recibe un comando desde el mando a distancia.

3 Selección del modo de entrada

- Pulse repetidamente hasta conseguir el modo deseado.

[Menú principal]

- Mantenga pulsado unos 3 segundos para mostrar el menú principal.

Aceptar (cuando esté en el sistema de menú)

4 Canal Anterior/Posterior

- Cursor Arriba/Abajo (cuando esté en el sistema de menú)

5 Subir/bajar volumen

- Cursor Izquierda/Derecha (cuando esté en el sistema de menú)

6 Interruptor de activación/desactivación de la alimentación de la red

- Utilícelo para encender la alimentación de corriente.
- Para apagar el aparato por completo, debe extraer la clavija de alimentación de la toma de corriente.
- [⏻/|]: Espera/Encendido

Ajuste automático por primera vez

Cuando encienda el televisor por primera vez, este buscará automáticamente los canales de televisor disponibles y le ofrecerá opciones para configurarlo.

- Estos pasos no son necesarios si el ajuste ha sido completado por su concesionario local.
- Termine las conexiones (pág. 12 - 16) y los ajustes (sin son necesarios) del equipo conectado, antes de iniciar el ajuste automático. Para obtener información sobre los ajustes para el equipo conectado, lea el manual del equipo.

1 Enchufe el televisor en una toma de corriente activa y encienda la alimentación



- Tarda unos cuantos segundos en visualizarse.



2 Seleccione los siguientes elementos

Configure cada artículo siguiendo las instrucciones en pantalla.

Ejemplo:



■ Cómo utilizar el mando a distancia



Mueve el cursor



Accede al elemento/guarda la configuración



Vuelve al elemento anterior (si está disponible)

Seleccione el idioma

Seleccione su país

Seleccione [Casa]

Seleccione [Casa] para el uso en un entorno de visualización doméstica.

- [Tienda] es para visualización en tiendas.
- Para cambiar después el entorno de visualización, el ajuste deberá tener inicializados todos los ajustes accediendo a la Condición inicial.

Configuración de la conexión de red

- Dependiendo del país que seleccione, indique su región o guarde el número PIN de bloqueo para menores (no es posible guardar "0000").

Marque el modo de señal del televisor para sintonizar y seleccione [Empezar ATP]

- La pantalla del Ajuste Automático cambia dependiendo del país y del modo de señal que usted seleccione.

Ajuste Automático termina ahora y se pueden ver programas en el televisor.

Si la sintonía ha fallado, compruebe el cable de satélite, el cable de RF y la conexión de la red, y después siga las instrucciones en pantalla.

Nota

- El televisor se pone en modo de espera cuando no se realiza ninguna operación. El usuario puede elegir cuándo poner el televisor en modo de espera seleccionando las opciones disponibles en [Susp. autom.], en [Config. hora] (Menú de Configuración) (apagado / 4 / 6 / 8 horas).
- El televisor se pone en modo de espera cuando no se recibe ninguna señal ni se realiza ninguna operación durante 10 minutos si [Apagado sin señal] en [Config. hora] (Menú de Configuración) está en [Encendido].
- Para volver a sintonizar todos los canales
➔ [Búsqueda de canales automática] en [Menú de sintonizador] (Menú del televisor)
- Para añadir los canales de televisión disponibles más tarde
➔ [Explorar Actualizaciones] en [Menú de sintonizador] (Menú del televisor)
- Para inicializar todos los ajustes
➔ [Condición inicial] (Menú de Configuración)

Para ver el televisor

1 Encienda la unidad



o



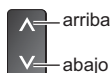
Mando a distancia)

- El interruptor de activación/desactivación de la alimentación de la red deberá estar encendido. (pág. 18)

2 Seleccione el modo

- Los modos seleccionables varían dependiendo de los canales almacenados.

3 Seleccione un canal



o



- Para seleccionar una posición de canal con dos o más dígitos, por ejemplo 399



Cómo se utiliza el eHELP

El [eHELP] es un manual de instrucciones incorporado en el televisor que le brinda explicaciones más detalladas para comprender mejor el funcionamiento de cada función.

1 Visualice [eHELP]



eHELP

2 Seleccione el menú



① seleccionar

② acceder

- Para acceder a [Cómo se utiliza]
 (Verde)

[Búsqueda de palabras clave]:

Busca el contenido del eHELP en la palabra clave.

[Buscar por finalidad]:

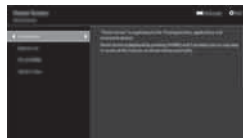
Busca el contenido del eHELP para cada elemento.

[Soporte]:

Accede a la información de asistencia (preguntas frecuentes, etc.).

3 Seleccione el elemento

Ejemplo:



① seleccionar

② acceder

- Para volver a la pantalla o al campo anterior


BACK/
RETURN



- Para desplazarse por la descripción (si hay más de 1 página)

Mientras la descripción está destacada



- Para abrir la pantalla de referencia ( →)



- Para comprobar las características de este televisor
Buscar por finalidad > Antes de empezar >
Características

Preguntas frecuentes

Antes de solicitar servicio o asistencia, siga estas indicaciones sencillas para resolver el problema.

- Para obtener detalles, consulte el [eHELP] (Soporte > Preguntas frecuentes).
-

El televisor no se enciende

- Compruebe que el cable de la alimentación esté conectado al televisor y a la toma de corriente.
-

El televisor se pone en el “modo de espera”

- Se ha activado la función de espera de alimentación automática.
-

El mando a distancia no funciona o lo hace de forma intermitente

- ¿Están instaladas correctamente las pilas?
➔ (pág. 18)
 - ¿Ha sido encendido el televisor?
 - Las pilas pueden estar agotándose. Sustitúyalas por otras nuevas.
 - Apunte directamente con el mando a distancia al receptor de señales del mando a distancia del televisor (dentro de unos 7 m y ángulo de 30 grados del receptor de señales).
 - Mantenga el televisor alejado de la luz solar u otras fuentes de luz intensa, para que no interfieran en el receptor de señales del mando a distancia.
-

No se muestra ninguna imagen

- Compruebe que el televisor esté encendido.
 - Compruebe que el cable de la alimentación esté conectado al televisor y a la toma de corriente.
 - Verifique que esté seleccionado el modo de entrada correcto.
 - Compruebe que la selección de [Composite] / [Component] en [Selección entrada] coincida con la señal que sale del equipo externo.
 - ¿Están [Retroiluminación], [Contraste], [Brillo] o [Color] en el Menú de vídeo ajustados en el mínimo?
 - Verifique todos los cables necesarios y que las conexiones estén bien hechas.
-

Se visualiza una imagen rara

- Apague el televisor con el interruptor de activación/desactivación de la alimentación de la red, y luego vuelva a encenderlo.
 - Si el problema persiste, inicialice todos los ajustes.
➔ [Condición inicial] (Menú de Configuración)
-

La imagen o el sonido de un equipo externo son raros cuando este se conecta a través de HDMI

- Establezca [Ajuste HDMI 2.0] (Menú de configuración) en [4K@60Hz 4:2:0]
➔ (pág. 14)
-

Partes del televisor que se calientan

- Hay partes del televisor que se pueden calentar. Estos aumentos de temperatura no suponen ningún problema en términos de rendimiento o calidad.
-

Si se presiona con un dedo, el panel de visualización se mueve ligeramente y emite un ruido

- Existe un pequeño hueco alrededor del panel para evitar que este sufra daños. Esto no es un fallo de funcionamiento.
-

Imagen en movimiento poco fluida

- La función de creación de fotogramas inteligentes compensa automáticamente la frecuencia de fotogramas de imagen y elimina los movimientos de vibración para que las imágenes se vean fluidas.
 - Sin embargo, la fluidez de la imagen en movimiento no se garantiza con algunos formatos de entrada.
-

Parpadeo en rojo del indicador LED

- Si el LED parpadea en rojo, desenchufe el televisor de la toma eléctrica para restablecerlo.
 - Espere un minuto y vuelva a enchufarlo a la toma de corriente.
 - Si el indicador sigue parpadeando, contacte con el distribuidor del televisor o el centro de servicio de Panasonic.
-

Información sobre las consultas

- Si necesita ayuda, póngase en contacto con el distribuidor local de Panasonic.
Si realiza una consulta desde un lugar en el que no se encuentra este televisor, no podremos responder sobre contenidos que requieran confirmación visual sobre la conexión, fenómenos, etc. de este televisor.

Mantenimiento

Desconecte primero la clavija de alimentación de la toma de corriente.

Panel de la pantalla, Mueble, Pedestal

Cuidado diario:

Frote suavemente la superficie del panel de visualización, el mueble o el pedestal utilizando un paño suave para eliminar la suciedad o las huellas dactilares.

Para suciedad difícil de quitar:

- (1) Primero, limpie el polvo de la superficie.
- (2) Humedezca el paño suave en agua limpia o detergente neutro diluido (1 parte de detergente por 100 partes de agua).
- (3) Escurra bien el paño. (Tenga en cuenta que no debe dejar entrar líquidos en el interior del televisor, ya que se podría producir una avería).
- (4) Seque bien la humedad y limpie la suciedad.
- (5) Finalmente, vuelva a frotar para eliminar toda la humedad.

Precaución

- No utilice un paño áspero ni frote la superficie con demasiada fuerza, ya que podría rayar la superficie.
- Tenga cuidado de no aplicar repelentes de mosquitos, diluyentes, disolventes de pintura, ni otras sustancias volátiles, en las superficies. Esto podría afectar calidad de la superficie o causar el desprendimiento de la pintura.
- La superficie del panel de la pantalla ha recibido un tratamiento especial y puede estropearse fácilmente. Tenga cuidado de no golpear ni rayar la superficie con sus uñas ni otros objetos duros.
- No permita que el mueble ni el pedestal entren en contacto con sustancias de caucho ni cloruro de polivinilo, durante mucho tiempo. Esto podría deteriorar la calidad de la superficie.

Clavija de alimentación

Limpie la clavija de alimentación con un paño seco a intervalos regulares. La humedad y el polvo pueden causar un incendio o una descarga eléctrica.

Especificaciones

■ Televisor

Número de modelo

modelo de 40 pulgadas: TX-40GX700E, TX-40GX710E

modelo de 50 pulgadas: TX-50GX700E, TX-50GX710E

modelo de 58 pulgadas: TX-58GX700E, TX-58GX710E

modelo de 65 pulgadas: TX-65GX700E, TX-65GX710E

Dimensiones (An × Al × Prof)

modelo de 40 pulgadas

901 mm × 569 mm × 208 mm (Con pedestal)

901 mm × 517 mm × 63 mm (Televisor solamente)

modelo de 50 pulgadas

1 120 mm × 703 mm × 242 mm (Con pedestal)

1 120 mm × 651 mm × 63 mm (Televisor solamente)

modelo de 58 pulgadas

1 297 mm × 812 mm × 242 mm (Con pedestal)

1 297 mm × 759 mm × 65 mm (Televisor solamente)

modelo de 65 pulgadas

1 454 mm × 903 mm × 344 mm (Con pedestal)

1 454 mm × 843 mm × 66 mm (Televisor solamente)

Peso

modelo de 40 pulgadas

11,0 kg netos (Con pedestal)

10,5 kg netos (Televisor solamente)

modelo de 50 pulgadas

15,0 kg netos (Con pedestal)

14,0 kg netos (Televisor solamente)

modelo de 58 pulgadas

21,0 kg netos (Con pedestal)

20,0 kg netos (Televisor solamente)

modelo de 65 pulgadas

27,0 kg netos (Con pedestal)

26,0 kg netos (Televisor solamente)

Fuente de alimentación

CA 220-240 V, 50/60 Hz

Panel

Panel de LED LCD

Sonido

Salida altavoz

20 W (10 W + 10 W)

Auriculares

1 minijack estéreo de 3,5

Terminales de conexión

Entrada AV (COMPONENT/VIDEO)

VIDEO

- 1 jack
- 1,0 V[p-p] (75 Ω)

AUDIO L - R

- 2 jacks
- 0,5 V[rms]

Y

- 1,0 V[p-p] (incluida la sincronización)

Pb/Cb, Pr/Cr

- $\pm 0,35$ V[p-p]
-

Entrada HDMI1/2/3

Conectores TYPE A

HDMI 1 / 3:

- 4K, Tipo de contenido, Deep Colour, x.v.Colour™

HDMI 2:

- 4K, Tipo de contenido, Canal de retorno de audio, Deep Colour, x.v.Colour™
-

Ranura de tarjeta

- Ranura de interfaz común (de acuerdo con CI Plus) \times 1
-

ETHERNET

- RJ45, IEEE802.3 10BASE-T/100BASE-TX
-

USB 1/2

- USB 1: DC \equiv 5 V, Máx. 900 mA [USB SuperSpeed (USB 3.0)]
 - USB 2: DC \equiv 5 V, Máx. 500 mA [USB alta velocidad (USB 2.0)]
-

Salida DIGITAL AUDIO

- PCM/Dolby Digital, Fibra óptica
-

Sistemas de recepción/Nombre de banda

DVB-S/S2

- Servicios satelitales digitales (MPEG2, MPEG4-AVC(H.264) y MPEG HEVC(H.265))
 - Rango de frecuencia de receptor – 950 MHz a 2 150 MHz
 - DiSEqC – Versión 1.0
-

DVB-C

- Servicios de cable digitales (MPEG2, MPEG4-AVC(H.264) y MPEG HEVC(H.265))
-

DVB-T/T2

- Servicios terrestres digitales (MPEG2, MPEG4-AVC(H.264) y MPEG HEVC(H.265))
-

PAL B, G, H, I

SECAM B, G

SECAM L, L'

- VHF E2 - E12
 - VHF A - H (ITALIA)
 - CATV (S01 - S05)
 - CATV S11 - S20 (U1 - U10)
 - VHF H1 - H2 (ITALIA)
 - UHF E21 - E69
 - CATV S1 - S10 (M1 - M10)
 - CATV S21 - S41 (Hiperbanda)
-

PAL D, K

SECAM D, K

- VHF R1 - R2
 - VHF R3 - R5
 - VHF R6 - R12
 - UHF E21 - E69
-

PAL 525/60

- Reproducción de cintas NTSC de algunas grabadoras de video PAL (VCR)
-

M.NTSC

- Reproducción de videograbadoras M.NTSC (VCR)
-

NTSC (Entrada AV solamente)

- Reproducción de videograbadoras NTSC (VCR)
-

Entrada de la antena parabólica

- Hembra tipo F, 75 Ω \times 1
-

Entrada de antena

- VHF/UHF
-

Condiciones de funcionamiento

Temperatura

- 0 $^{\circ}$ C – 35 $^{\circ}$ C

Humedad

- 20 % – 80 % HR (sin condensación)
-

LAN inalámbrica incorporada

Conformidad con las normas y rango de frecuencias*

- IEEE802.11a/n/ac
- 5,180 GHz – 5,320 GHz, 5,500 GHz – 5,580 GHz, 5,660 GHz – 5,700 GHz
- IEEE802.11b/g/n
- 2,412 GHz – 2,472 GHz

Seguridad

- WPA2-PSK (TKIP/AES)
 - WPA-PSK (TKIP/AES)
 - WEP (64 bit/128 bit)
-

*: La frecuencia y el canal pueden diferir dependiendo del país.

Nota

- El diseño y las especificaciones están sujetos a cambios sin previo aviso. El peso y las dimensiones son aproximados.
- Para obtener información sobre el consumo de energía, resolución de la pantalla, etc., consulte la ficha del producto.
- Para obtener información sobre el software de código abierto, consulte el [eHELP] (Buscar por finalidad > Antes de empezar > Antes de usar este producto > Licencia).

Eliminación de Aparatos Viejos y de Pilas y Baterías

Solamente para la Unión Europea y países con sistemas de reciclado.



Estos símbolos en los productos, su embalaje o en los documentos que los acompañan significan que los productos eléctricos y electrónicos y pilas y baterías usadas no se deben mezclar con los residuos domésticos.

Para el adecuado tratamiento, recuperación y reciclaje de los productos viejos y pilas y baterías usadas llévelos a los puntos de recogida, conforme a la legislación nacional. En España, los usuarios están obligados a entregar las pilas en los correspondientes puntos de recogida. En cualquier caso, la entrega por los usuarios será sin coste alguno para estos. El coste de la gestión medioambiental de los residuos de pilas y baterías está incluido en el precio de venta.

Si los elimina correctamente ayudará a preservar valiosos recursos y evitará potenciales efectos negativos sobre la salud de las personas y sobre el medio ambiente.

Para más información sobre la recogida u reciclaje, por favor contacte con su ayuntamiento.

Se pueden aplicar sanciones por una incorrecta eliminación de este residuo, conforme a la legislación nacional.



Nota para el símbolo de pilas y baterías (símbolo debajo):

Este símbolo se puede usar en combinación con el símbolo químico. En este caso, cumple con los requisitos de la Directiva del producto químico indicado.

Registro del cliente

El número del modelo y el número de serie de este producto se encuentran en su panel trasero. Usted debería anotar este número de serie en el espacio provisto más abajo y guardar este manual, y también su recibo de compra, como justificante de su adquisición, para ayudar a identificarlo en el caso de robo o pérdida, y para solicitar los servicios de garantía.

Número de modelo

Número de serie

Panasonic Corporation

Web Site: <http://www.panasonic.com>

Español
TQB0E2897E-1

Istruzioni per l'uso TV LED

Italiano

Modello n.

TX-40GX700E TX-40GX710E

TX-50GX700E TX-50GX710E

TX-58GX700E TX-58GX710E

TX-65GX700E TX-65GX710E



(immagine: TX-50GX700E)

eHelp

**Per istruzioni più dettagliate, consultare [eHelp]
(Istruzioni per l'uso integrate).**

- Come utilizzare [eHelp] ➔ (pag. 20)

Complimenti per l'acquisto del presente prodotto Panasonic.

Prima di utilizzare il prodotto, leggere attentamente le seguenti istruzioni e conservarle per eventuali consultazioni future.

Prima dell'uso, leggere attentamente le "Precauzioni per la sicurezza" in questo manuale.

Le immagini in questo manuale hanno soltanto uno scopo illustrativo.

Fare riferimento alla garanzia pan-europea se è necessario rivolgersi al rivenditore Panasonic locale per l'assistenza.

I termini HDMI e High-Definition Multimedia Interface HDMI e il logo HDMI sono marchi o marchi registrati di HDMI Licensing Administrator, Inc. negli Stati Uniti e in altri paesi.

Prodotto su licenza di Dolby Laboratories.

Dolby, Dolby Audio e il simbolo della doppia D sono marchi di Dolby Laboratories.

DVB e i loghi DVB sono marchi di DVB Project.

x.v.Colour™ è un marchio.

DiSEqC™ è un marchio di EUTELSAT.

- Per informazioni sui marchi di fabbrica, consultare [eHelp] (Ricerca per criterio > Leggere prima > Prima dell'uso > Licenza).

Salvo diversa indicazione, in questo manuale viene utilizzata l'illustrazione relativa a TX-50GX700E.

Le illustrazioni mostrate potrebbero differire in base al modello.



Indice

Leggere con attenzione

Avviso importante	3
Precauzioni per la sicurezza	4
Accessori	7
Installazione del televisore	8
Installazione della staffa di montaggio a parete	11
Collegamenti	12
Identificazione dei comandi	17
Prima sintonizzazione automatica	19
Visione dei programmi TV	20
Come utilizzare eHelp	20
Domande e risposte	22
Manutenzione	23
Dati tecnici	23

Avviso importante

Avviso per le funzioni DVB / trasmissioni di dati / IPTV

- Questo televisore è progettato in conformità agli standard (aggiornati ad agosto 2018) dei servizi digitali terrestri DVB-T / T2 (MPEG2, MPEG4-AVC(H.264) e MPEG HEVC(H.265)), dei servizi digitali via cavo DVB-C (MPEG2, MPEG4-AVC(H.264) e MPEG HEVC(H.265)) e dei servizi digitali satellitari DVB-S (MPEG2, MPEG4-AVC(H.264) e MPEG HEVC(H.265)).

Per la disponibilità dei servizi DVB-T / T2 o DVB-S nella propria area, rivolgersi al rivenditore locale.

Per la disponibilità dei servizi DVB-C con il presente televisore, rivolgersi al fornitore di servizi via cavo.

- Questo televisore potrebbe non funzionare correttamente con segnali non conformi agli standard DVB-T / T2, DVB-C o DVB-S.
- La disponibilità delle caratteristiche varia a seconda del paese, dell'area geografica, dell'emittente, del provider di servizi e dell'ambiente di rete e satellitare.
- Non tutti i moduli CI (interfaccia comune) funzionano correttamente con questo televisore. Rivolgersi al fornitore di servizi per informazioni sui moduli CI disponibili.
- Questo televisore potrebbe non funzionare correttamente con i moduli CI non approvati dal fornitore di servizi.
- A seconda del fornitore di servizi, possono essere applicate tariffe aggiuntive.
- La compatibilità con i servizi futuri non è garantita.

Le app Internet sono fornite dai rispettivi provider di servizi e possono essere modificate, sospese o disattivate in qualunque momento.

Panasonic non si assume alcuna responsabilità e non garantisce in alcun modo la disponibilità o la continuità dei servizi.

Panasonic non garantisce il funzionamento e le prestazioni dei dispositivi periferici di altri produttori e non si assume alcuna responsabilità o danno indotti da funzionamento e/o prestazioni derivanti dall'utilizzo dei dispositivi periferici di tali produttori.

Gestione delle informazioni dei clienti

Alcune informazioni relative al cliente, quali l'indirizzo IP dell'interfaccia di rete del suo terminale (questo televisore) saranno raccolte al momento del collegamento del televisore Panasonic (questo televisore) o di altri dispositivi a Internet (estratto della nostra Informativa sulla privacy). Il nostro obiettivo è proteggere i nostri clienti e l'integrità del Servizio, come anche i diritti o la proprietà di Panasonic. Per ulteriori informazioni sul trattamento dei dati da parte nostra, si prega di leggere per intero l'Informativa sulla privacy

disponibile in [eHelp] (Ricerca per criterio > Rete > Impostazioni di rete > Termini di servizio).

Utilizzando la funzione di connessione a Internet del televisore (nelle giurisdizioni nelle quali è richiesto il consenso dell'utente per la raccolta di dati personali ai sensi delle leggi sulla privacy applicabili), dopo avere accettato i termini di servizio e l'informativa sulla privacy di Panasonic (di seguito congiuntamente definiti termini e condizioni, ecc.), le informazioni sul cliente relative all'uso dell'unità potranno essere raccolte e utilizzate in conformità con i termini e le condizioni, ecc.

Per ulteriori dettagli sui termini di servizio e sull'informativa sulla privacy, fare riferimento a [eHelp] (Ricerca per criterio > Rete > Impostazioni di rete > Termini di servizio).

Le informazioni personali del cliente possono essere registrate sul televisore dalla società di radiotrasmissione o dal provider dell'applicazione. Prima di procedere alla riparazione, al trasferimento o allo smaltimento del televisore, si raccomanda di cancellare tutte le informazioni registrate sullo stesso televisore, attenendosi alla seguente procedura.

[eHelp] (Ricerca per criterio > Funzioni > Impostazioni originali)

Le informazioni sul Cliente possono essere raccolte dal provider attraverso l'applicazione fornita da terze parti direttamente sul televisore o sul sito web. Si prega di confermare anticipatamente i termini e le condizioni, ecc. del provider.

- Panasonic non avrà alcuna responsabilità in merito alla raccolta o all'uso delle Informazioni sul Cliente attraverso l'applicazione fornita da terze parti direttamente sul televisore o sul sito web.
- Al momento dell'inserimento del numero della vostra carta di credito, del vostro nome, ecc. si raccomanda di verificare l'affidabilità del provider.
- Le informazioni raccolte possono essere registrate nel server, ecc. del provider. Prima di procedere alla riparazione, al trasferimento o allo smaltimento del televisore, assicurarsi di cancellare le informazioni nel rispetto dei termini e delle condizioni, ecc. del provider.

La registrazione e la riproduzione di un contenuto su questo o su qualsiasi altro apparecchio può richiedere l'autorizzazione del proprietario del copyright o di altri diritti relativi ai contenuti. Panasonic non dispone dell'autorità e non garantisce all'utente tale autorizzazione, disconoscendo esplicitamente qualsiasi diritto, capacità o intenzione di ottenere l'autorizzazione stessa per conto dell'utente. È responsabilità dell'utente assicurarsi che l'uso di questo o di altri apparecchi sia conforme alla normativa sul copyright applicabile nel paese di residenza. Fare riferimento a tale normativa per ulteriori informazioni sulle leggi e sui regolamenti in merito, oppure contattare il proprietario dei diritti del contenuto che si desidera registrare o riprodurre.

Questo prodotto ha la licenza del portafoglio del brevetto AVC per l'uso personale e non commerciale di un utente per (i) la codifica video conforme allo standard AVC ("AVC Video") e/o (ii) la decodifica AVC Video codificata dall'utente che svolge una attività personale e non commerciale e/o ottenuta da un fornitore video dotato della licenza di fornire il servizio AVC Video. Non viene concessa alcuna licenza, implicita o esplicita, per altro uso.

Si possono ottenere informazioni addizionali da MPEG LA, LLC.

Vedere <http://www.mpegla.com>.



Questo simbolo indica che il dispositivo funziona in modalità CC.



Questo simbolo indica che si tratta di un dispositivo elettrico di Classe II o con doppio isolamento, che pertanto non richiede un collegamento di messa a terra.

Trasportare soltanto in posizione verticale.

Precauzioni per la sicurezza

Per contribuire ad evitare il pericolo di scosse elettriche, incendio, danni o infortuni, attenersi alle avvertenze e alle precauzioni riportate di seguito:

■ Spina e cavo di alimentazione

Avvertenza

Se si rileva qualcosa di insolito, staccare immediatamente la spina del cavo di alimentazione dalla presa di corrente.



Nota

- I tipi di spina e cavo di alimentazione variano a seconda di modello e paese.

- Questo televisore è progettato per funzionare con un'alimentazione CA ~ 220-240 V, 50 / 60 Hz.
- Inserire completamente la spina nella presa di corrente.
- Per spegnere completamente l'apparecchio, è necessario estrarre la spina dalla presa di corrente. Pertanto, la spina deve essere sempre facilmente accessibile.
- Prima di pulire il televisore, scollegare la spina del cavo di alimentazione.

- Non toccare la spina del cavo di alimentazione con le mani bagnate.



- Non danneggiare il cavo di alimentazione.

- Non mettere oggetti pesanti sul cavo di alimentazione.



- Non mettere il cavo di alimentazione vicino ad un oggetto molto caldo.



- Non staccare il cavo di alimentazione tirandolo. Per staccare il cavo di alimentazione dalla presa di corrente, prenderlo per la spina.



- Non spostare il televisore con il cavo di alimentazione collegato alla presa di corrente.
- Non torcere il cavo di alimentazione e non piegarlo o tenderlo eccessivamente.
- Non usare il cavo di alimentazione con la spina danneggiata o una presa di corrente danneggiata.
- Assicurarsi che il televisore non schiacci il cavo di alimentazione.
- Non usare un cavo di alimentazione diverso da quello in dotazione a questo televisore.

■ Attenzione

Avvertenza

- Non aprire né modificare il televisore per proprio conto poiché rimuovendo i pannelli è possibile entrare in contatto con componenti sotto tensione con conseguente pericolo di scosse elettriche. All'interno del televisore non sono presenti componenti riparabili dall'utilizzatore.



- Non esporre il televisore alla pioggia oppure all'umidità eccessiva. Non posare sull'apparecchio i recipienti con l'acqua, come per esempio i vasi e non esporre il televisore all'acqua gocciolante né all'acqua corrente.



- Non inserire alcun oggetto nei fori di ventilazione del televisore.
- Se il televisore viene utilizzato in un ambiente in cui gli insetti possono penetrare con facilità nell'apparecchio.

Insetti, ad esempio moscerini, ragni, formiche, ecc., possono penetrare nel televisore, essi possono causare danni all'apparecchio oppure restare intrappolati nell'area visibile dello stesso, ossia lo schermo.

- Se il televisore viene utilizzato in un ambiente in cui sono presenti polvere o fumo.

Durante il normale funzionamento, particelle di polvere/fumo possono penetrare nel televisore attraverso le griglie di ventilazione e restare intrappolate nell'apparecchio. Quando questo accade, possono verificarsi fenomeni di surriscaldamento, funzionamento difettoso, peggioramento dell'immagine, ecc.

- Non utilizzare piedistalli e attrezzature di montaggio non approvati. Rivolgersi al rivenditore Panasonic locale per far eseguire la regolazione o l'installazione delle staffe di montaggio a parete approvate.
- Evitare di esercitare un'eccessiva pressione o di urtare il pannello dello schermo.

- Assicurarsi che i bambini non salgano sul televisore.

- Non collocare il televisore su superfici inclinate o instabili e assicurarsi che non sporga oltre il margine della base.



Avvertenza

Non collocare il televisore in una posizione instabile. Il televisore potrebbe cadere, causando gravi lesioni personali o morte. Molte lesioni, in particolare ai bambini, possono essere evitate adottando semplici precauzioni quali:

- Uso di mobili o supporti consigliati dal produttore del televisore.
- Uso esclusivo di mobili in grado di sostenere in modo sicuro il televisore.
- Assicurarsi che il televisore non sporga dal bordo del mobile che lo sostiene.
- Non posizionare il televisore su mobili alti (ad esempio, credenze o librerie) senza ancorare il mobile e il televisore ad un adeguato supporto.
- Non collocare il televisore su un panno o altri materiali fraposti tra il televisore e il mobile che lo sostiene.
- Informare i bambini dei possibili pericoli che comporta salire sui mobili per raggiungere il televisore.

Se il televisore viene conservato e spostato, valgono le stesse considerazioni indicate in precedenza.

- Questo televisore è progettato per l'uso da tavolo.
- Non esporre il televisore alla luce diretta del sole e altre fonti di calore.



Al fine di prevenire gli incendi, tenere sempre lontano dal televisore le candele e le altre fonti di fiamme libere.



■ Pericolo di strozzamento / soffocamento

Avvertenza

- L'imballaggio e alcune parti piccole di questo prodotto possono essere pericolosi per i bambini, sottoponendoli a un rischio di soffocamento. Tenere queste parti fuori della portata dei bambini.

■ Piedistallo

Avvertenza

- Non smontare o modificare il piedistallo.

Precauzioni

- Non usare piedistalli diversi da quello fornito con il televisore.
- Non utilizzare il piedistallo qualora presenti deformazioni o rotture. In questo caso, rivolgersi immediatamente al rivenditore Panasonic locale.

- Durante il montaggio, accertarsi che tutte le viti siano saldamente serrate.
- Assicurarsi che il televisore non subisca urti durante l'installazione del piedistallo.
- Assicurarsi che i bambini non salgano sul piedistallo.
- Per l'installazione o la rimozione del televisore dal piedistallo è necessario l'intervento di almeno due persone.
- Installare o rimuovere il televisore attenendosi alla procedura specificata.

■ Onde radio

Avvertenza

- Non utilizzare il televisore in istituti medici o luoghi con apparecchiature medicali. Le onde radio possono interferire con le apparecchiature medicali e causare danni dovuti al malfunzionamento.
- Non usare il televisore vicino ad apparecchiature di controllo automatiche, ad esempio porte automatiche o allarmi antincendio. Le onde radio possono interferire con le apparecchiature di controllo automatico e causare danni dovuti al malfunzionamento.
- Se si è portatori di pacemaker cardiaco, mantenere una distanza di almeno 15 cm dal televisore. Le onde radio possono interferire con il funzionamento del pacemaker.
- Evitare di smontare o modificare il televisore in qualche modo.

■ LAN wireless incorporata

Precauzioni

- Non utilizzare la LAN wireless incorporata per la connessione a una rete wireless (SSID*) per la quale non si dispone dei diritti di utilizzo. Tali reti potrebbero essere elencate nei risultati della ricerca. Il loro utilizzo potrebbe tuttavia essere considerato come illecito.

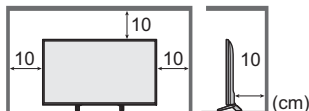
*SSID è un nome che identifica una particolare rete wireless per la trasmissione.


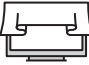
- Non sottoporre la LAN wireless incorporata a temperature elevate, alla luce diretta del sole o all'umidità.
- I dati trasmessi e ricevuti mediante onde radio possono essere intercettati e controllati.
- La LAN wireless incorporata utilizza bande di frequenza a 2,4 GHz e 5 GHz. Per evitare malfunzionamenti o rallentamenti causati da interferenze delle onde radio durante l'utilizzo della LAN wireless incorporata, allontanare il televisore da altri apparecchi che utilizzano segnali a 2,4 GHz e 5 GHz, quali altri dispositivi LAN wireless, microonde e telefoni cellulari.
- Se si verificano problemi causati dall'elettricità statica, è possibile che il televisore si spenga al fine di proteggersi. In questo caso, spegnere il televisore con l'interruttore principale di accensione / spegnimento, quindi riaccenderlo.

■ Ventilazione

Precauzioni

Lasciare uno spazio sufficiente (almeno 10 cm) intorno al televisore per evitare un eccessivo accumulo di calore, che potrebbe causare un guasto anticipato di alcuni componenti.



- Non ostacolare la ventilazione, ad esempio coprendo le aperture di ventilazione con giornali, tovaglie e tende. 
- A prescindere dall'utilizzo di un piedistallo, assicurarsi sempre che le ventole sul fondo del televisore non siano bloccate e vi sia spazio sufficiente per consentire una ventilazione adeguata. 

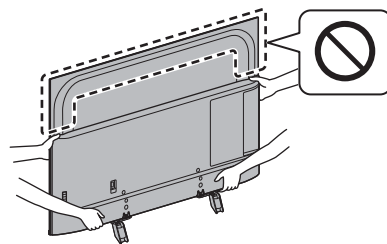
■ Spostamento del televisore

Precauzioni

Prima di spostare il televisore, scollegare tutti i cavi.

- Spostare il televisore avvalendosi di almeno due persone per evitare infortuni causati da un suo eventuale ribaltamento o caduta.
- Durante il trasporto del televisore non afferrare mai lo schermo come indicato di seguito. Ciò potrebbe danneggiarlo o causarne il malfunzionamento.

Come trasportare il televisore. ➔ (pag. 9)



■ Inutilizzo prolungato


Precauzioni

Questo televisore continua a consumare della corrente anche quando è spento, per tutto il tempo che la spina del cavo di alimentazione rimane attaccata alla presa di corrente.

- Se il televisore non viene utilizzato per un lungo periodo di tempo, staccare la spina del cavo di alimentazione dalla presa di corrente.

■ Volume eccessivo

Precauzioni

- Il volume eccessivo delle cuffie può danneggiare l'udito. Può provocare danni irreversibili. 

- Se si avverte nelle orecchie un rumore tamburellante, abbassare il volume o interrompere temporaneamente l'uso delle cuffie.

■ Batterie del telecomando

Precauzioni

- L'installazione non corretta potrebbe causare perdite, corrosione ed esplosione delle batterie.
- Per la sostituzione, utilizzare soltanto batterie di tipo uguale o equivalente.
- Non mischiare batterie vecchie e nuove.
- Non mischiare tipi diversi di batterie (come batterie alcaline e al manganese).
- Non usare batterie ricaricabili (Ni-Cd, ecc.).
- Non bruciare o rompere le batterie.
- Non esporre le batterie a calore eccessivo, ad esempio luce del sole, fiamme libere o simili.
- Smaltire correttamente le batterie.
- Rimuovere la batteria dall'unità quando non la si utilizza per periodi prolungati per prevenire perdite, corrosioni ed esplosioni.

TV LED

Dichiarazione di conformità (DoC)

"Con la presente, Panasonic Corporation dichiara che questo televisore è conforme ai requisiti fondamentali e ad altre disposizioni rilevanti della direttiva 2014/53/UE."

Se si desidera ricevere una copia della dichiarazione di conformità originale di questo televisore, visitare il seguente sito Web:

<http://www.ptc.panasonic.eu/doc>

Rappresentante autorizzato:

Panasonic Testing Centre

Panasonic Marketing Europe GmbH

Winsbergring 15, D-22525 Amburgo, Germania



La banda 5,15 – 5,35 GHz di LAN wireless è limitata al funzionamento in interni solo nei seguenti paesi.

Austria, Belgio, Bulgaria, Repubblica Ceca, Danimarca, Estonia, Francia, Germania, Islanda, Italia, Grecia, Spagna, Cipro, Lettonia, Liechtenstein, Lituania, Lussemburgo, Ungheria, Malta, Paesi Bassi, Norvegia, Polonia, Portogallo, Romania, Slovenia, Slovacchia, Turchia, Finlandia, Svezia, Svizzera, Croazia

Alimentazione a radiofrequenza massima trasmessa nelle bande di frequenza

Tipo di wireless	Banda di frequenza	EIRP massima
LAN wireless	2 412-2 472 MHz	20 dBm
	5 150-5 250 MHz	23 dBm
	5 250-5 350 MHz	23 dBm
	5 470-5 725 MHz	23 dBm

Accessori

Accessori standard

Telecomando

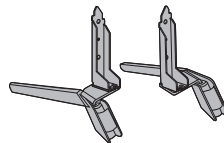
➔ (pag. 17)

- N2QAYB001211 o N2QAYB001180



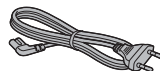
Piedistallo

➔ (pag. 8, 9, 10)



Cavo di alimentazione

➔ (pag. 12)



Batterie (2)

- R6

➔ (pag. 18)



Istruzioni per l'uso

Garanzia pan-europea

- Gli accessori potrebbero non essere forniti insieme. Prestare attenzione a non gettarli via accidentalmente.

Nota

- Le illustrazioni mostrate in precedenza possono essere differenti tra modelli e paesi.

Installazione del televisore

Montaggio / rimozione del piedistallo

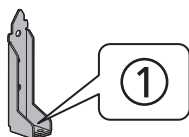
A Vite di montaggio (4)



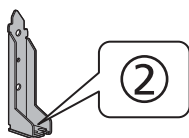
B Vite di montaggio (4)



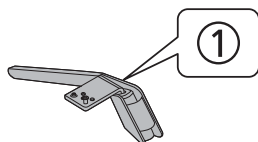
C Staffa ①



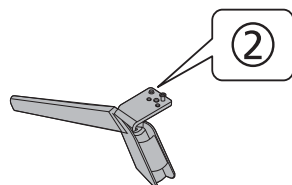
D Staffa ②



E Base ①

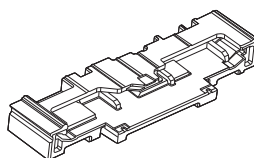


F Base ②



G Materiale d'imbottitura

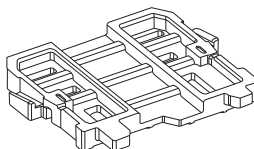
Modello da 40"



Modello da 50"

Modello da 58"

Modello da 65"



Operazioni preliminari

- Assicurati di montare il piedistallo prima di estrarre la TV dal cartone.
- Non smaltire il materiale d'imbottitura che viene anche utilizzato per rimuovere il piedistallo quando si utilizza la staffa di montaggio a parete o reimpalla la televisione.

Modello da 40"

- Accertarsi di utilizzare l'imbottitura superiore per il montaggio del piedistallo.

Modello da 50"

Modello da 58"

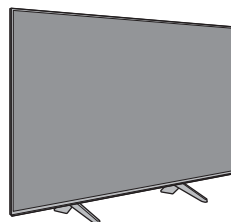
Modello da 65"

- Accertarsi di utilizzare l'imbottitura posteriore per il montaggio del piedistallo.

- Non afferrare la parte dello schermo.
- Accertarsi di non graffiare o rompere il televisore.

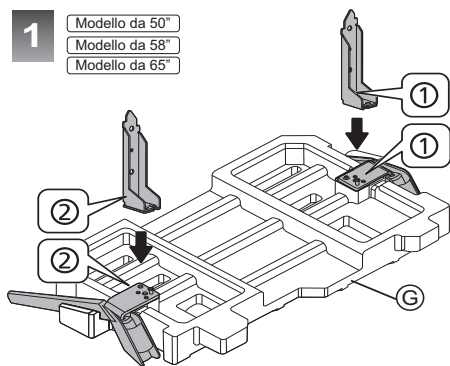
Montaggio del piedistallo

- Non assemblare il piedistallo in modi diversi da quelli specificati di seguito.
- Sistemazione cavo ➔ (pag. 16)

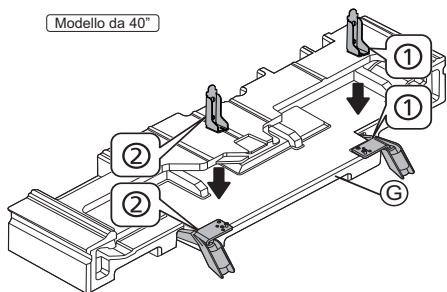
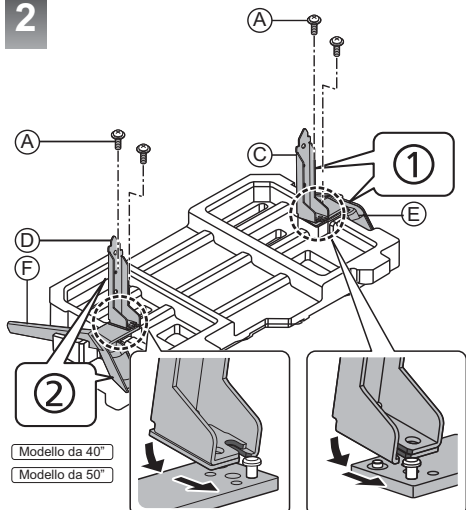


1

Modello da 50"
 Modello da 58"
 Modello da 65"

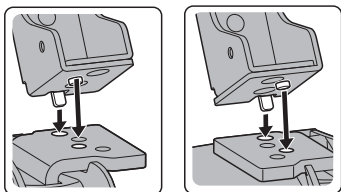
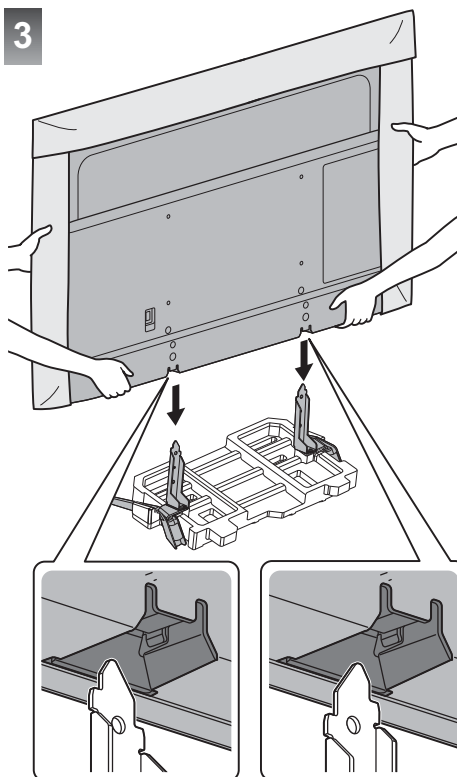


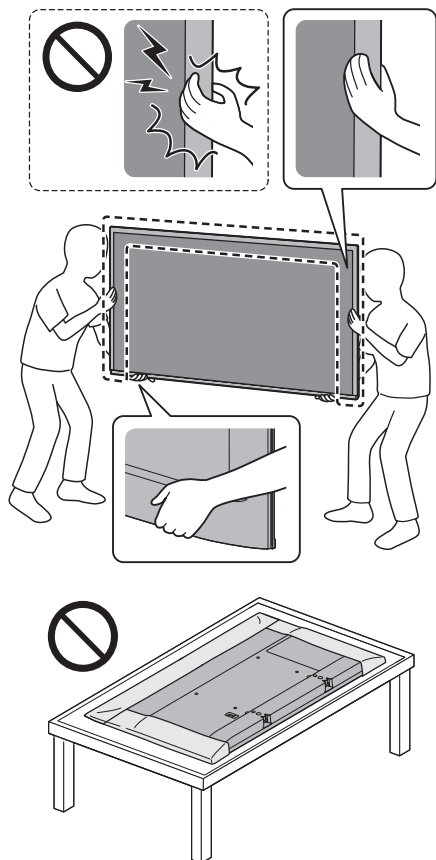
Modello da 40"

**2**

Modello da 40"
 Modello da 50"

Modello da 58"
 Modello da 65"

**3**

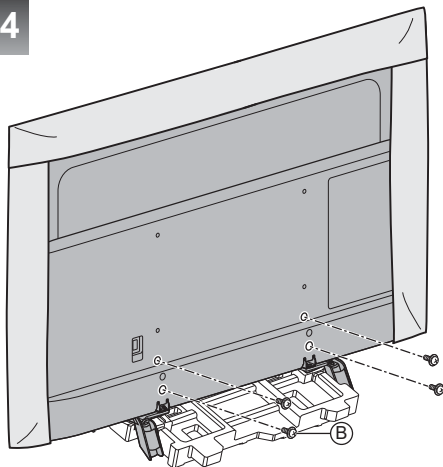


Nota

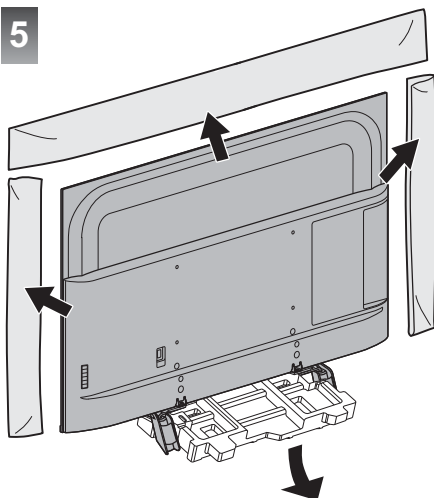
Quando si solleva la televisione supportare la televisione come mostrato.

- Non tenere la parte di schermo con forza come mostrato.
- Sollevare il televisore lasciando in posizione il foglio protettivo.
- Non collocare la televisione temporaneamente sul pavimento o su una scrivania con lo schermo rivolto verso il basso.

4



5



Nota

- Una volta installato il piedistallo, rimuovere il foglio e la pellicola protettiva dalla televisione.

Rimozione del piedistallo dal televisore

Rimuovere il piedistallo nel seguente modo quando si utilizza la staffa di montaggio a parete o per reimballare il televisore.

Modello da 40"

- Utilizzare l'imbottitura superiore per tenere il piedistallo.

Modello da 50" Modello da 58" Modello da 65"

- Utilizzare l'imbottitura posteriore per tenere il piedistallo.

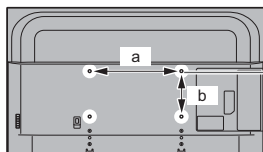
- 1 Rimuovere le viti di montaggio ⓑ dal televisore.
- 2 Staccare il piedistallo dal televisore.
- 3 Rimuovere le viti di montaggio Ⓐ dalla staffa.

Installazione della staffa di montaggio a parete

Contattare il rivenditore Panasonic locale per acquistare la staffa di montaggio a parete raccomandata.

- Fori per l'installazione della staffa di montaggio a parete

Parte posteriore del televisore



Modello da 40"

a: 200 mm

b: 200 mm

Modello da 50"

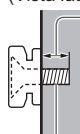
Modello da 58"

Modello da 65"

a: 400 mm

b: 200 mm

(Vista laterale)



Profondità della vite

Modello da 40"

minimo: 9 mm

massimo: 11 mm

Modello da 50"

minimo: 8 mm

massimo: 20 mm

Modello da 58"

minimo: 9 mm

massimo: 22 mm

Modello da 65"

minimo: 10 mm

massimo: 22 mm

Diametro: M6

Vite per il montaggio del televisore alla staffa di montaggio a parete (non in dotazione con il televisore)

Avvertenza

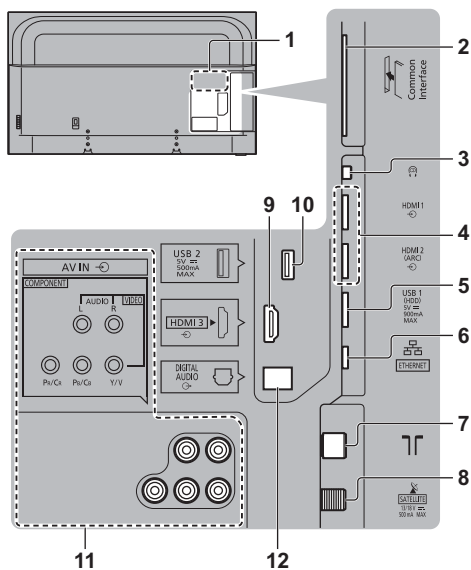
- L'utilizzo di staffe di montaggio a parete diverse o l'installazione di una staffa di montaggio a parete per conto proprio comporta il rischio di lesioni personali e il danneggiamento del prodotto. Per mantenere le prestazioni e la sicurezza dell'apparecchio, richiedere al rivenditore o all'installatore di fissare le staffe al muro. Qualsiasi danno causato da un'installazione eseguita in assenza di un installatore qualificato invaliderà la garanzia.
- Leggere attentamente le istruzioni in dotazione con gli accessori opzionali e accertarsi di seguire tutte le procedure necessarie per evitare la caduta del televisore.

- Maneggiare con cura il televisore durante l'installazione, in modo che non subisca colpi o venga sottoposto a forze che potrebbero danneggiarlo.
- Fare attenzione quando si fissano le staffe alla parete. Prima di attaccare le staffe, accertarsi sempre che non siano presenti cavi elettrici o tubi nella parete.
- Se si decide di non utilizzare più il televisore, smontarlo dal supporto di sospensione per evitare il rischio di cadute e conseguenti lesioni.

Collegamenti

- I dispositivi esterni e i cavi mostrati non sono forniti con questo televisore.
- Accertarsi che il televisore sia scollegato dalla presa di corrente prima di collegare o di scollegare qualsiasi cavo.
- Verificare che il tipo di terminale e le spine del cavo siano corretti per il collegamento.
- Usare un cavo conforme HDMI completamente allacciato. Utilizzare un cavo HDMI ad alta velocità per la connessione di immagini ad alta risoluzione.
- Tenere il televisore lontano dalle apparecchiature elettriche (apparecchiature video, ecc.) o apparecchiature con un sensore a infrarossi; in caso contrario, potrebbero verificarsi distorsioni di immagini/audio o interferenze nel funzionamento dell'altra apparecchiatura.
- Leggere anche il manuale del componente che viene collegato.

Terminali



1 Targhetta del nome del modello

2 Alloggiamento CI ➔ (pag. 15)

3 Presa cuffie ➔ (pag. 15)

4 HDMI 1 - 2 ➔ (pag. 13, 14, 15)

5 Porta USB 1

☰ Questo simbolo indica che il dispositivo funziona in modalità CC.

6 Terminale ETHERNET ➔ (pag. 13)

7 Terminale terrestre / cavo ➔ (pag. 12)

8 Terminale satellitare ➔ (pag. 12)

9 HDMI 3

10 Porta USB 2

☰ Questo simbolo indica che il dispositivo funziona in modalità CC.

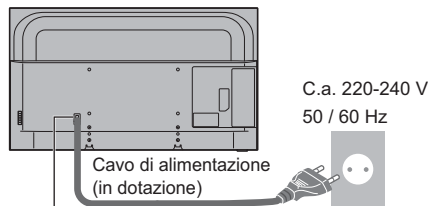
11 INGRESSO AV (COMPONENT / VIDEO) ➔ (pag. 14)

12 DIGITAL AUDIO

- Per guardare il contenuto in formato 4K, utilizzare il terminale HDMI. ➔ (pag. 14)

Collegamenti di base

■ Cavo di alimentazione

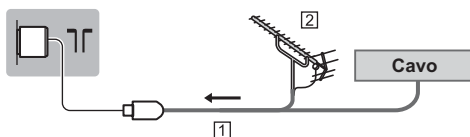


Inserire completamente la spina in posizione.

- Staccare sempre la spina del cavo di alimentazione prima di scollegarlo dalla presa di corrente.

■ Antenna

TV



1 Cavo RF

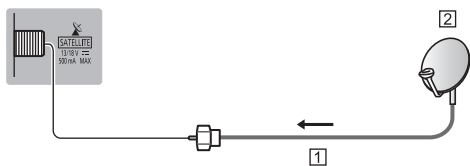
2 Antenna terrestre

- Per DVB-C, DVB-T, analogico

Parabola satellitare

■ DVB-S

TV



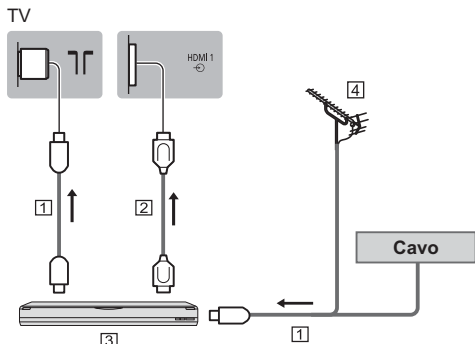
1 Cavo satellite

2 Parabola satellitare

- Per installare correttamente la parabola satellitare, rivolgersi al rivenditore locale. Per informazioni dettagliate, rivolgersi anche alle emittenti delle trasmissioni satellitari.

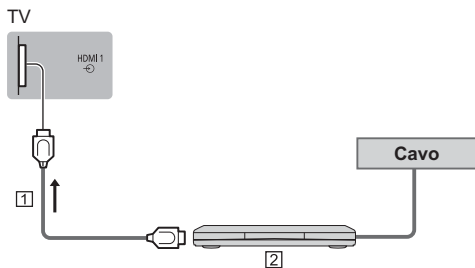
Dispositivi AV

■ Registratore DVD / Registratore Blu-ray, ecc.



- 1 Cavo RF
- 2 Cavo HDMI
- 3 Registratore DVD / Registratore Blu-ray, ecc.
- 4 Antenna terrestre

■ Decoder



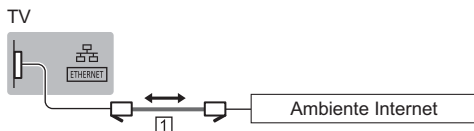
- 1 Cavo HDMI
- 2 Decoder

Rete

Per utilizzare i servizi Internet, è necessario un ambiente di rete a banda larga.

- Se non si dispone di servizi di rete a banda larga, rivolgersi al rivenditore per assistenza.
- Preparare l'ambiente Internet per la connessione cablata o wireless.
- L'impostazione della connessione di rete si avvierà al primo utilizzo del televisore. ➔ (pag. 19)

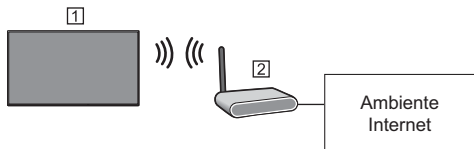
■ Connessione cablata



1 Cavo LAN (schermato)

- Usare il cavo LAN (STP) schermato a doppio ritorno.

■ Connessione wireless



1 LAN wireless incorporata (Parte posteriore del televisore)

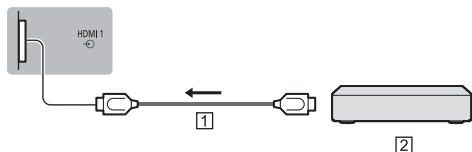
2 Punto di accesso

Nota

- Una volta accesa la televisione, la riconnessione di rete può richiedere una certa quantità di tempo. Se non è possibile accedere alle caratteristiche di rete, attendere e riprovare in seguito.

Collegamenti di dispositivi compatibili 4K / HDR

TV



1 Cavo HDMI

2 Dispositivo compatibile 4K / HDR

- Per visualizzare contenuto in alta definizione 4K con maggiore accuratezza o contenuto HDR, collegare un apparecchio compatibile con la risoluzione 4K / HDR al terminale HDMI1 o 2.
- Collegare l'apparecchiatura compatibile con 4K a un terminale HDMI utilizzando un cavo compatibile con 4K: sarà così possibile visionare il contenuto in formato 4K.
- La funzione HDR non aumenta il picco di luminosità effettivo dello schermo del televisore.

■ [Impostazione HDMI 2.0] (menu Funzioni)

Riproduce l'immagine con maggiore precisione con la gamma di colori espansa quando si collega l'apparecchiatura compatibile con 4K. Selezionare la modalità a seconda dell'apparecchiatura.

[4K@60Hz 4:2:0]:

Per una migliore compatibilità. Impostare su [4K@60Hz 4:2:0] se l'immagine o il suono nell'ingresso HDMI non è riprodotto correttamente.

[4K@60Hz 4:4:4/4:2:0]:

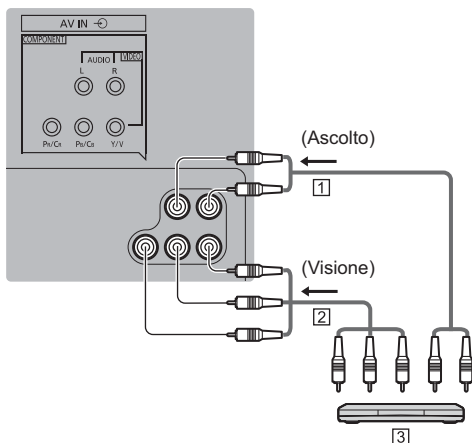
Per l'apparecchiatura compatibile con 4K che ha la funzione di riprodurre l'immagine con precisione con la gamma di colori espansa.

- Per cambiare la modalità
 1. Selezionare la modalità di ingresso HDMI del componente selezionato.
 2. Visualizzare il menu e selezionare [Impostazione HDMI 2.0] (menu Funzioni).
- Per informazioni sul formato valido, consultare [eHelp] (Ricerca per criterio > Visione > Risoluzione 4K > Formato 4K valido).

Altre connessioni

■ Lettore DVD (apparecchiatura COMPONENTE)

TV



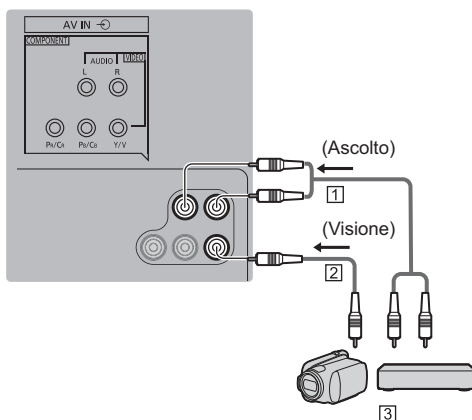
1 Cavo audio (schermato)

2 Cavo componente video (schermato)

3 Lettore DVD

■ Videocamera / Console di gioco (apparecchiatura VIDEO)

TV



1 Cavo audio (schermato)

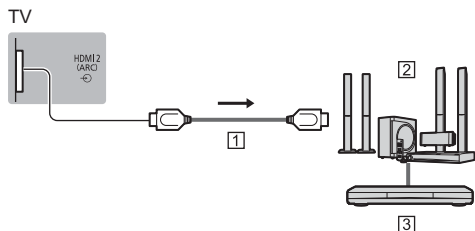
2 Cavo video composito (schermato)

3 Videocamera / Console di gioco

■ Amplificatore

(per l'ascolto con i diffusori esterni)

- Per fruire del suono multicanale dall'apparecchiatura esterna (ad esempio Dolby Digital 5.1ch), collegare l'apparecchiatura all'amplificatore. Per informazioni sui collegamenti, leggere i manuali di istruzioni del componente e dell'amplificatore.



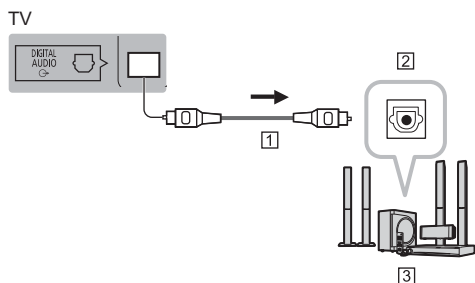
1 Cavo HDMI

2 Amplificatore con sistema di diffusori

3 Apparecchiature esterne (lettore DVD, ecc.)

- Utilizzare HDMI2 per collegare il televisore a un amplificatore dotato della funzione ARC (Audio Return Channel).

Se si collega ad un amplificatore senza funzione ARC, utilizzare il terminale DIGITAL AUDIO.



1 Cavo ottico

2 INGRESSO DIGITAL AUDIO

3 ad esempio Amplificatore con sistema di diffusori

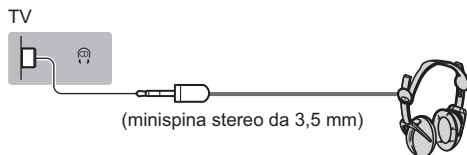
Nota

- La funzione ARC non è supportata quando si esegue mirroring sulla televisione.
- Per abilitare la funzione ARC nel menu CEC:
 - 1 Visualizzare la homepage con [HOME].
 - 2 Selezionare 'CEC' e premere [OK] per accedere.
 - 3 Scegliere "Attiva Controllo audio sistema" sotto Sistema audio (*).

(*) I nomi varieranno a seconda dell'apparecchiatura esterna e dell'amplificatore.

■ Cuffia

- Per informazioni sulle impostazioni del volume, consultare [eHelp] (Ricerca per criterio > Impostazioni > Audio).



(minispina stereo da 3,5 mm)

■ Common Interface

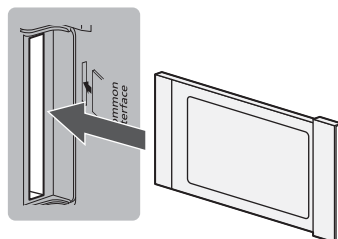
- Prima di inserire o rimuovere il modulo CI, spegnere il televisore mediante l'interruttore di accensione / spegnimento principale.
- Se la smart card e il modulo CI formano un unico gruppo, inserire prima il modulo CI e successivamente la smart card nel modulo CI.
- Inserire o rimuovere il modulo CI completamente nella direzione corretta illustrata.
- Normalmente appaiono i canali criptati. (i canali visibili e le relative funzioni dipendono dal modulo CI).

Se i canali criptati non vengono visualizzati

► **[Common Interface] nel menu Funzioni**

- Sul mercato potrebbero essere disponibili moduli CI con versioni del firmware obsolete, che non sono totalmente interoperabili con questo televisore CI+ v1.4. In questo caso, rivolgersi al fornitore dei contenuti.
- Per i dettagli, consultare [eHelp] (Ricerca per criterio > Funzioni > Common Interface), leggere il manuale di istruzioni del modulo CI o contattare il fornitore dei contenuti.
- Assicurarsi di rimuovere la scheda del modulo CI, ecc. prima di procedere alla riparazione, al trasferimento o allo smaltimento.

TV



Modulo CI

■ HDD USB (per registrazione)

- Usare la porta USB 1 per la connessione dell'HDD USB.
- Per i dettagli, consultare [eHelp] (Ricerca per criterio > Registrazione).

■ HDMI CEC

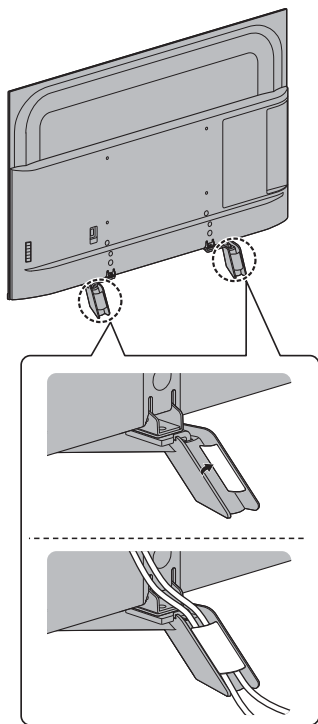
- Usare HDMI1 - 3 per la connessione di HDMI CEC.
- Per i dettagli, consultare [eHelp] (Ricerca per criterio > Funzioni > HDMI CEC).

■ Media Player

- Selezionare le opzioni "Filtra" per filtrare i file in base al tipo di contenuto (Foto / Video / Musica)
 - 1 Visualizzare il menu opzioni [OPTION].
 - 2 Selezionare 'Filtra' e premere [OK] per accedere.
 - 3 Selezionare "Foto / Video / Musica" e premere [OK] per impostare.

Sistemazione cavo

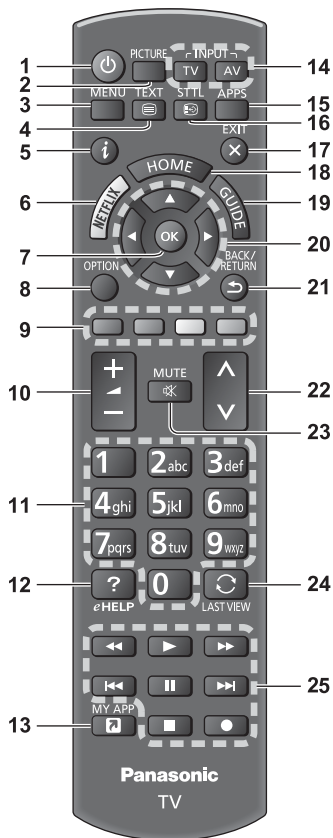
■ Fissaggio dei cavi



- Se necessario, fissare i cavi.
- Se si usa l'accessorio opzionale, attenersi alle istruzioni del manuale di montaggio delle opzioni per fissare i cavi.

Identificazione dei comandi

Telecomando



1 **[PWR]:** Accende o spegne il televisore (o imposta la modalità stand-by)

2 **Picture**

- Modifica la modalità di visualizzazione.

3 **[Menu principale]**

- Premere per accedere ai menu video, audio, TV, configurazione e parentale, ecc.

4 **Pulsante Televideo**

5 **Informazioni**

- Per visualizzare le informazioni sui canali e sui programmi.

6 **Netflix**

- Per accedere direttamente al servizio NETFLIX.
- Per usufruire appieno di questa funzione, è necessario un ambiente di rete a banda larga.

- Questo servizio potrebbe essere interrotto o modificato senza preavviso.

7 **OK**

- Per confermare le selezioni e le scelte.
- Premere dopo aver selezionato le posizioni dei canali per cambiare velocemente canale.
- Per visualizzare la lista dei canali.

8 **[Menu opzioni]**

- Impostazioni semplici delle opzioni per visualizzazione, audio, ecc.

9 **Tasti colorati**

(rosso-verde-giallo-blu)

- Utili per selezionare, scorrere e utilizzare varie funzioni.

10 **Volume Su / Giù**

11 **Tasti numerici**

- Per cambiare i canali e le pagine Televideo.
- Per impostare i caratteri.

12 **[eHelp]**

- Per visualizzare [eHelp] (Istruzioni per l'uso integrate).

13 **[La mia App]**

- Assegna un'applicazione preferita. Dopo l'impostazione, avviare l'applicazione facilmente premendo questo pulsante.
- Per i dettagli, consultare [eHelp] (Ricerca per criterio > Home > Home).

14 **Selezione della modalità di ingresso**

- TV - commuta alla modalità d'ingresso TV (Antenna / Cavo / Satellitare).
- AV - per selezionare la modalità d'ingresso AV dalla lista di selezione ingresso.

15 **APPS**

- Per visualizzare [Apps] (lista delle applicazioni).

16 **Sottotitoli**

- Per visualizzare i sottotitoli.

17 **Esci**

- Torna alla schermata di visualizzazione normale.

18 **HOME**

- Per visualizzare [Home].
- Per i dettagli, consultare [eHelp] (Ricerca per criterio > Leggere prima > Funzionalità).

19 **Guida TV**

- Per visualizzare la Guida elettronica dei programmi.

20 **Tasti dei cursori**

- Per effettuare le selezioni e le regolazioni.

21 **Indietro**

- Per tornare al menu / pagina precedente.

22 **Canale Su / Giù**

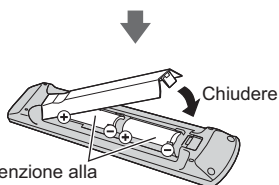
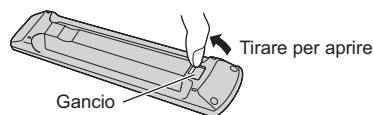
23 **Silenziamento audio On / Off**

24 **Ultima visualizzazione**

- Per passare all'ultimo canale o all'ultima modalità di ingresso visualizzati.

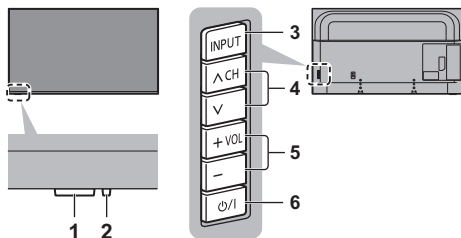
25 **Controllo dei contenuti, componente collegato, ecc.**

■ Installazione / rimozione delle batterie



Fare attenzione alla polarità corretta (+ o -)

Indicatore / Pannello di controllo



Lato posteriore del televisore

Nota

- La posizione degli indicatori può variare a seconda dei modelli.

1 Ricevitore dei segnali del telecomando

- Non posizionare oggetti tra il telecomando e il sensore del telecomando del televisore.

Sensore ambientale

- Rileva la luminosità per regolare la qualità delle immagini quando [Ambient Sensor] nel menu Video è impostata su [On].

2 LED di accensione

Rosso:

Standby

Verde:

Attivato

Arancione:

Standby con alcune funzioni (registrazione, ecc.) attive

- Il LED lampeggia quando il televisore riceve un comando dal telecomando.

3 Selezione della modalità di ingresso

- Premere ripetutamente fino a quando viene visualizzata la modalità desiderata.

[Menu principale]

- Tenere premuto per circa 3 secondi per visualizzare il menu principale.

OK (nel sistema dei menu)

4 Canale Su / Giù

- Corsore Su / Giù (nel sistema dei menu)

5 Volume Su / Giù

- Corsore a sinistra / a destra (nel sistema dei menu)

6 Interruttore di accensione / spegnimento principale

- Utilizzare per attivare e disattivare l'alimentazione principale.
- Per spegnere completamente l'apparecchio, è necessario estrarre la spina dalla presa di corrente.
- [O/I]: Standby / Accensione

Prima sintonizzazione automatica

La prima volta che viene acceso, il televisore esegue automaticamente la ricerca dei canali disponibili e mostra le opzioni di impostazione.

- L'esecuzione di questi passaggi non è necessaria se la sintonizzazione è stata eseguita dal rivenditore.
- Completare i collegamenti (pag. 12 - 16) e le impostazioni (se necessario) del componente collegato prima di avviare la sintonizzazione automatica. Per informazioni sulle impostazioni dell'apparecchiatura collegata, leggere il relativo manuale.

1 Collegare il televisore alla presa di corrente e accenderlo



- L'operazione richiede alcuni secondi.



2 Selezionare le seguenti opzioni

Impostare ciascuna opzione seguendo le istruzioni visualizzate sullo schermo.

Esempio:



■ Modalità di utilizzo del telecomando



Spostare il cursore



Accedere all'opzione / memorizzare l'impostazione

BACK/
RETURN



Tornare all'opzione precedente (se disponibile)

Selezionare la lingua

Selezionare il paese

Selezionare [Casa]

Selezionare [Casa] per l'uso in ambiente domestico.

- [Negozio] è per la visualizzazione in negozio.
- Per modificare l'ambiente di utilizzo in un secondo momento, sarà necessario ripristinare tutte le impostazioni accedendo a Impostazioni originali.

Impostazione della connessione di rete

- A seconda del paese selezionato, selezionare la regione o memorizzare il numero PIN di sicurezza bambini (non è possibile memorizzare "0000").

Spuntare la modalità del segnale del televisore da sintonizzare e quindi selezionare [Avvio ATP]

- La schermata Sintonizzazione automatica varia a seconda del paese e della modalità del segnale selezionati.

La sintonizzazione automatica è ora completata e il televisore è pronto per la visione dei programmi TV.

Se la sintonia non riesce, verificare che la rete, il cavo RF e il cavo satellite siano collegati, quindi seguire le istruzioni visualizzate sullo schermo.

Nota

- Il televisore passa alla "modalità Standby" quando non viene eseguita alcuna operazione. L'utente può scegliere quando il televisore deve passare alla "modalità Standby" selezionando le opzioni disponibili in [Disatt. autom.] in [Impostazione orario] (menu Funzioni) (Spegnimento / 4 / 6 / 8 ore).
- Il televisore entra in modalità Standby quando non è ricevuto alcun segnale e nessuna operazione è eseguita per 10 minuti se [Spegnimento no segnale] in [Impostazione orario] (menu Funzioni) è impostato su [On].
- Per tornare ai canali
 - ➔ [Ricerca canali auto] in [Menu sintonia] (menu TV)
- Per aggiungere i canali televisivi disponibili in seguito
 - ➔ [Update Scan] in [Menu sintonia] (menu TV)
- Per inizializzare tutte le impostazioni
 - ➔ [Impostazioni originali] (menu Funzioni)

Visione dei programmi TV

1 Accendere il televisore

⏻ (TV)

o



Telecomando)

- Accendere il televisore usando l'interruttore di accensione / spegnimento. (pag. 18)

2 Selezionare la modalità

- Le modalità selezionabili dipendono dai canali memorizzati.

3 Selezionare un canale



— su

— giù

o



- Per selezionare un numero di canale composto da 2 o più cifre, ad esempio 399



Come utilizzare eHelp

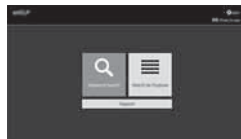
[eHelp] contiene le istruzioni per l'uso integrate nel televisore e fornisce una spiegazione più dettagliata per capire meglio ciascuna funzione.

1 Visualizzare [eHelp]



eHELP

2 Selezionare il menu



① selezionare

② accedere

- Per accedere a [Come utilizzare]
 (Verde)

[Ricerca per parola chiave]:

Ricerca nel contenuto di eHelp tramite parola chiave.

[Ricerca per criterio]:

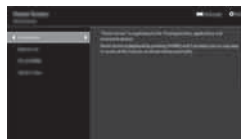
Ricerca di ciascun argomento nel contenuto di eHelp.

[Supporto]:

Accesso alle informazioni di supporto (Domande frequenti, ecc.).

3 Selezionare l'opzione

Esempio:



① selezionare

② accedere


- Per tornare alla schermata precedente / al campo precedente

BACK/
RETURN



- Per scorrere la descrizione (se più lunga di 1 pagina) mentre la descrizione è evidenziata



- Per aprire la schermata di riferimento ( →)



- Per verificare le funzionalità di questo televisore
Ricerca per criterio > Leggere prima > Funzionalità

Domande e risposte

Prima di richiedere una riparazione o assistenza, seguire queste semplici istruzioni per risolvere il problema.

- Per i dettagli, consultare [eHelp] (Supporto > Domande e risposte).

Il televisore non si accende

- Accertarsi che il cavo di alimentazione sia collegato al televisore e alla presa di corrente.

Il televisore passa alla “modalità Standby”

- Viene attivata la funzione di standby automatico di corrente.

Il telecomando non funziona o funziona a intermittenza

- Le batterie sono installate correttamente?
➔ (pag. 18)
- Il televisore è acceso?
- Le batterie potrebbero essere scariche. Sostituirle con nuove.
- Puntare direttamente il telecomando verso il ricevitore dei segnali del telecomando del televisore (entro una distanza di circa 7 m e a un'angolazione di circa 30 gradi dal ricevitore dei segnali).
- Posizionare il televisore lontano dalla luce diretta del sole o in modo tale che altre sorgenti di luce intensa non colpiscano il ricevitore dei segnali del telecomando del televisore.

Non vengono visualizzate immagini

- Verificare che il televisore sia acceso.
- Accertarsi che il cavo di alimentazione sia collegato al televisore e alla presa di corrente.
- Accertarsi che sia stata selezionata la modalità di ingresso corretta.
- Verificare che la selezione di [Composite] / [Component] in [Selezione ingresso] corrisponda al segnale in uscita del componente esterno.
- [Retro illuminazione], [Contrasto], [Luminosità] o [Colore] nel menu video è impostato al minimo?
- Accertarsi che tutti i cavi e i collegamenti siano correttamente inseriti.

Viene visualizzata un'immagine insolita

- Spegnerlo il televisore con l'interruttore principale di accensione / spegnimento e riaccenderlo.
- Se il problema persiste, inizializzare tutte le impostazioni.
➔ [Impostazioni originali] (menu Funzioni)

L'immagine o il suono dal componente esterno è insolito quando il componente è collegato tramite HDMI

- Impostare [Impostazione HDMI 2.0] (menu Funzioni) su [4K@60Hz 4:2:0]
➔ (pag. 14)

Alcune parti del televisore si surriscaldano

- Alcune parti del televisore possono surriscaldarsi. Questi aumenti di temperatura non causano alcun problema in termini di prestazioni o qualità.

Quando è spinto con un dito, il pannello dello schermo si sposta leggermente ed emette un suono

- Il pannello è stato realizzato in modo da presentare un piccolo spazio intorno che evita danni al pannello stesso. Ciò non è sintomo di un malfunzionamento.

L'immagine in movimento non è uniforme

- La funzione Intelligent Frame Creation compensa automaticamente al velocità dei fotogrammi dell'immagine e rimuove i movimenti di vibrazione per rendere uniforme l'immagine.
- Tuttavia l'uniformità dell'immagine in movimento non è garantita per determinati formati di flussi d'ingresso.

L'indicatore LED lampeggia in rosso

- Se il LED lampeggia in rosso, reimpostare il televisore scollegandolo dalla presa elettrica.
- Dopo un minuto ricollegare il televisore alla presa elettrica.
- Se il lampeggiamento continua contattare il proprio rivenditore o il centro assistenza Panasonic.

Come richiedere informazioni

- Si prega di contattare il rivenditore locale Panasonic per richiedere assistenza.

Nel caso in cui richiediate informazioni da un luogo diverso da quello in cui si trova il televisore, non saremo in grado di fornire risposte in merito al contenuto che richiede una conferma visiva per potere eseguire la connessione, ecc. del televisore.

Manutenzione

Staccare innanzitutto la spina del cavo di alimentazione dalla presa di corrente.

Pannello dello schermo, mobile, piedistallo

Manutenzione ordinaria:

Per rimuovere lo sporco o le impronte digitali, pulire delicatamente la superficie del pannello dello schermo, del mobile o del piedistallo con un panno morbido.

Per lo sporco più ostinato:

- (1) Rimuovere innanzitutto la polvere dalla superficie.
- (2) Inumidire un panno morbido con acqua pulita o con un detergente neutro diluito (1 parte di detergente per 100 parti d'acqua).
- (3) Strizzare bene il panno. (prestare attenzione onde evitare infiltrazioni di liquidi all'interno del televisore, poiché possono causare guasti).
- (4) Strofinare con il panno inumidito e rimuovere lo sporco ostinato.
- (5) Infine, asciugare completamente.

Precauzioni

- Non utilizzare panni ruvidi e non strofinare con eccessiva intensità. In caso contrario, si potrebbe graffiare la superficie.
- Evitare il contatto di insettifughi, solventi, diluenti o altre sostanze volatili con le superfici del prodotto. In caso contrario, la qualità delle superfici potrebbe deteriorarsi oppure la vernice potrebbe staccarsi.
- Sulla superficie del pannello dello schermo è stato impiegato un trattamento speciale, che potrebbe essere facilmente danneggiato. Prestare attenzione a non intaccare o graffiare la superficie con le unghie o con altri materiali duri.
- Non lasciare che il mobile e il piedistallo vengano a contatto con sostanze in gomma o PVC per periodi di tempo prolungati. La qualità della superficie potrebbe deteriorarsi.

Spina del cavo di alimentazione

Pulire a intervalli regolari la spina del cavo di alimentazione con un panno asciutto. L'umidità e la polvere potrebbero causare un incendio o scosse elettriche.

Dati tecnici

■ TV

Modello n.

Modello da 40": TX-40GX700E, TX-40GX710E

Modello da 50": TX-50GX700E, TX-50GX710E

Modello da 58": TX-58GX700E, TX-58GX710E

Modello da 65": TX-65GX700E, TX-65GX710E

Dimensioni (L × A × P)

Modello da 40"

901 mm × 569 mm × 208 mm (con piedistallo)

901 mm × 517 mm × 63 mm (solo televisore)

Modello da 50"

1 120 mm × 703 mm × 242 mm (con piedistallo)

1 120 mm × 651 mm × 63 mm (solo televisore)

Modello da 58"

1 297 mm × 812 mm × 242 mm (con piedistallo)

1 297 mm × 759 mm × 65 mm (solo televisore)

Modello da 65"

1 454 mm × 903 mm × 344 mm (con piedistallo)

1 454 mm × 843 mm × 66 mm (solo televisore)

Peso

Modello da 40"

11,0 kg netti (con piedistallo)

10,5 kg netti (solo televisore)

Modello da 50"

15,0 kg netti (con piedistallo)

14,0 kg netti (solo televisore)

Modello da 58"

21,0 kg netti (con piedistallo)

20,0 kg netti (solo televisore)

Modello da 65"

27,0 kg netti (con piedistallo)

26,0 kg netti (solo televisore)

Alimentazione

CA 220-240 V, 50 / 60 Hz

Pannello

Pannello LCD a LED

Audio

Uscita diffusore

20 W (10 W + 10 W)

Cuffia

1 mini spinotto stereo jack da 3,5 mm

Terminali di collegamento

Ingresso AV (COMPONENTE / VIDEO)

VIDEO

- 1 spinotto jack
- 1,0 V[p-p] (75 Ω)

AUDIO L - R

- 2 spinotti jack
- 0,5 V[rms]

Y

- 1,0 V[p-p] (inclusa la sincronizzazione)

Pb/Cb, Pr/Cr

- ±0,35 V[p-p]
-

Ingresso HDMI 1 / 2 / 3

Connettori di TIPO A

HDMI1 / 3:

- 4K, Tipo di contenuto, Deep Colour, x.v.Colour™

HDMI2:

- 4K, Tipo di contenuto, Audio Return Channel, Deep Colour, x.v.Colour™
-

Alloggiamento scheda

Alloggiamento Common Interface (conforme a CI Plus) × 1

ETHERNET

RJ45, IEEE802.3 10BASE-T / 100BASE-TX

USB 1 / 2

USB 1: CC \equiv 5 V, Max. 900 mA
[USB supervelocità (USB 3.0)]

USB 2: CC \equiv 5 V, Max. 500 mA
[USB ad alta velocità (USB 2.0)]

Uscita DIGITAL AUDIO

PCM / Dolby Digital, fibra ottica

Sistemi di ricezione / Nome banda

DVB-S / S2

Servizi digitali satellitari (MPEG2, MPEG4-AVC(H.264) e MPEG HEVC(H.265))

Gamma frequenze del ricevitore - da 950 MHz a 2 150 MHz

DiSEqC – Versione 1.0

DVB-C

Servizi digitali via cavo (MPEG2, MPEG4-AVC(H.264) e MPEG HEVC(H.265))

DVB-T / T2

Servizi digitali terrestri (MPEG2, MPEG4-AVC(H.264) e MPEG HEVC(H.265))

PAL B, G, H, I

SECAM B, G

SECAM L, L'

VHF E2 - E12

VHF A - H (ITALIA)

CATV (S01 - S05)

CATV S11 - S20 (U1 - U10)

VHF H1 - H2 (ITALIA)

UHF E21 - E69

CATV S1 - S10 (M1 - M10)

CATV S21 - S41 (lperbanda)

PAL D, K

SECAM D, K

VHF R1 - R2

VHF R3 - R5

VHF R6 - R12

UHF E21 - E69

PAL 525/60

Riproduzione dei nastri NTSC con alcuni videoregistratori PAL (VCR)

M.NTSC

Riproduzione con i videoregistratori M.NTSC (VCR)

NTSC (solo ingresso AV)

Riproduzione con i videoregistratori NTSC (VCR)

Ingresso parabola satellitare

Femmina tipo F 75 Ω × 1

Ingresso antenna

VHF / UHF

Condizioni di funzionamento

Temperatura

0 °C – 35 °C

Umidità

20% – 80% RH (senza condensa)

LAN wireless incorporata

Conformità agli standard e gamma di frequenza*

IEEE802.11a/n/ac

5,180 GHz – 5,320 GHz, 5,500 GHz – 5,580 GHz, 5,660 GHz – 5,700 GHz

IEEE802.11b/g/n

2,412 GHz – 2,472 GHz

Sicurezza

WPA2-PSK (TKIP/AES)

WPA-PSK (TKIP/AES)

WEP (64 bit/128 bit)

*: La frequenza e il canale variano a seconda del paese.

Nota

- Dati tecnici e design sono soggetti a modifiche senza preavviso. Il peso e le dimensioni indicati sono approssimativi.
- Per informazioni sul consumo, sulla risoluzione dello schermo, ecc., fare riferimento alla scheda del prodotto.
- Per informazioni sul software open source, consultare [eHelp] (Ricerca per criterio > Leggere prima > Prima dell'uso > Licenza).

Smaltimento di vecchie apparecchiature e batterie usate

Solo per Unione europea e nazioni con sistemi di raccolta e smaltimento



Questi simboli sui prodotti, sull'imballaggio e/o sulle documentazioni o manuali accompagnanti i prodotti indicano che i prodotti elettrici, elettronici e le batterie usate non devono essere smaltiti come rifiuti urbani ma deve essere effettuata una raccolta separata.



Per un trattamento adeguato, recupero e riciclaggio di vecchi prodotti e batterie usate vi invitiamo a consegnarli agli appositi punti di raccolta secondo la legislazione vigente nel vostro paese.

Con uno smaltimento corretto, contribuirete a salvare importanti risorse e ad evitare i potenziali effetti negativi sulla salute umana e sull'ambiente.

Per ulteriori informazioni su raccolta e riciclaggio, vi invitiamo a contattare il vostro comune.

Lo smaltimento non corretto di questi rifiuti potrebbe comportare sanzioni ai sensi della legislazione nazionale.



Note per il simbolo batterie (simbolo sotto):

Questo simbolo può essere usato in combinazione con un simbolo chimico. In questo caso è conforme ai requisiti indicati dalla direttiva per il prodotto chimico in questione.

Panasonic AVC Networks Czech s. r. o. dichiara che questo apparecchio modello TX-40GX700E, TX-50GX700E, TX-58GX700E, TX-65GX700E, TX-40GX710E, TX-50GX710E, TX-58GX710E, TX-65GX710E, è conforme al D.M. 28/08/1995 Nr. 548, ottemperando alle prescrizioni di cui al D.M. 25/06/1985 (par. 3, All. A) ed al D.M. 27/08/1987 (par. 3, All.I).

Registrazione dell'utente

Il numero del modello e il numero di serie di questo prodotto sono riportati sul pannello posteriore. Scrivere questo numero di serie nello spazio sottostante e conservare questo libretto e la ricevuta di acquisto come prova attestante l'acquisto che potrebbe essere utile a identificarlo in caso di furto o perdita e ai fini della garanzia.

Modello No.

Numero di serie

Panasonic Corporation

Web Site: <http://www.panasonic.com>

Italiano

TQB0E2897C-1

Mode d'emploi Téléviseur LED

Français

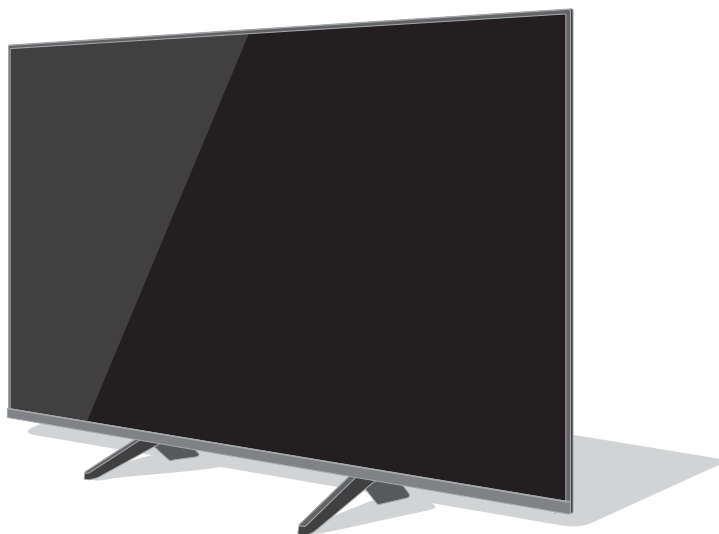
Numéro de modèle

TX-40GX700E TX-40GX710E

TX-50GX700E TX-50GX710E

TX-58GX700E TX-58GX710E

TX-65GX700E TX-65GX710E



(image : TX-50GX700E)

AIDE

**Pour des instructions plus détaillées, veuillez vous reporter à [AIDE]
(Mode d'emploi intégré).**

- Comment utiliser [AIDE] ➔ (p. 20)

Nous vous remercions d'avoir acheté ce produit Panasonic.

Veuillez lire soigneusement ce mode d'emploi avant d'utiliser ce produit, puis conservez-le en lieu sûr.

Veuillez lire soigneusement les Mesures de sécurité de ce manuel avant utilisation.

Les images présentées dans ce mode d'emploi ne sont données qu'à titre illustratif.

Veuillez vous reporter à la Garantie Pan Européenne si vous devez contacter votre revendeur Panasonic local pour obtenir de l'aide.

Les termes HDMI et High-Definition Multimedia Interface ainsi que le logo HDMI sont des marques commerciales ou des marques déposées de HDMI Licensing Administrator, Inc. aux États-Unis et dans d'autres pays.

Fabriqué sous licence de Dolby Laboratories.

Dolby, Dolby Audio, et le symbole double-D sont des marques déposées de Dolby Laboratories.

DVB et les logos DVB sont des marques de commerce de DVB Project.

x.v.Colour™ est une marque de commerce.

DiSEqC™ est une marque de commerce de EUTELSAT.

- Pour plus d'informations sur les marques de commerce, reportez-vous à [AIDE] (Rechercher par objet > À lire en premier > Avant utilisation > Licence).

Sauf spécification contraire, les illustrations utilisées dans ce mode d'emploi représentent le TX-50GX700E.

Les illustrations présentées peuvent être différentes selon le modèle.



Table des matières

Sections à lire impérativement

Note importante	3
Mesures de sécurité	4
Accessoires	7
Installation du téléviseur	8
Installation de l'applique de support mural	11
Raccordements	12
Identifier les commandes	17
Configuration automatique lors de la première utilisation ..	19
Regarder la télévision	20
Utilisation AIDE	20
FAQ	22
Entretien	23
Caractéristiques	23

Note importante

Note pour les fonctions DVB / Diffusion de données / IPTV

- Ce téléviseur est conçu pour répondre aux normes DVB-T / T2 (d'août 2018) de la télévision numérique terrestre (MPEG2, MPEG4-AVC(H.264) et MPEG HEVC(H.265)), DVB-C de la transmission numérique par câble (MPEG2, MPEG4-AVC(H.264) et MPEG HEVC(H.265)), et de la transmission numérique par satellite DVB-S (MPEG2, MPEG4-AVC(H.264) et MPEG HEVC(H.265)).

Veillez consulter votre revendeur local pour la disponibilité des services DVB-T / T2 ou DVB-S dans votre région.

Consultez votre prestataire de services câblés pour la disponibilité des services DVB-C avec ce téléviseur.

- Ce téléviseur peut ne pas fonctionner correctement avec un signal qui ne correspond pas aux normes DVB-T / T2, DVB-C ou DVB-S.
- Certaines fonctions ne sont pas disponibles selon les pays, les régions, les diffuseurs, les fournisseurs de services, les satellites et de l'environnement du réseau.
- Tous les modules IC ne fonctionnent pas correctement avec ce téléviseur. Veuillez consulter votre prestataire de services à propos des modules IC disponibles.
- Il est possible que ce téléviseur ne fonctionne pas correctement avec un module IC non homologué par le prestataire de services.
- Des frais supplémentaires peuvent être facturés selon le prestataire de services.
- La compatibilité avec les futurs services n'est pas garantie.

Les applis internet sont fournies par les prestataires de services respectifs, elles peuvent être modifiées, interrompues ou arrêtées à tout moment.

Panasonic n'assume aucune responsabilité et ne fournit aucune garantie quant à la disponibilité ou la continuité des services.

Panasonic ne garantit pas l'opération et les performances de périphériques d'autres fabricants ; et nous déclinons toutes responsabilités en cas de dommages résultant de l'utilisation et/ou des performances de ces périphériques d'autres fabricants.

Traitement des informations client

Certaines informations client telle que l'adresse IP de l'interface réseau de votre appareil (ce téléviseur) seront collectées dès que vous connectez votre téléviseur connecté Panasonic (ce téléviseur) ou d'autres appareils à Internet (extrait de notre politique de confidentialité). Nous le faisons afin de protéger nos clients et l'intégrité de notre service ainsi que pour protéger les droits ou

propriétés de Panasonic. Si vous souhaitez en savoir plus sur le traitement de vos données dans ce contexte, veuillez vous référer au texte complet de notre politique de confidentialité à [AIDE] (Rechercher par objet > Réseau > Configuration du réseau > Cond. de service & param.)

Lorsque vous utilisez la fonction de connexion à Internet de ce téléviseur après avoir accepté (dans les juridictions où le consentement de l'utilisateur est demandé pour collecter des informations personnelles selon les lois sur la protection de la vie privée applicables) ou en examinant les conditions générales d'utilisation / la politique de confidentialité (ci-après dénommées conditions générales etc.), les informations du client sur l'utilisation de cette unité peuvent être collectées et utilisées selon les conditions générales etc.

Pour de plus amples informations concernant les conditions de service / la politique de confidentialité, se référer à [AIDE] (Rechercher par objet > Réseau > Configuration du réseau > Cond. de service & param.).

Les informations personnelles du client peuvent être enregistrées sur ce téléviseur par l'organisme de radiodiffusion ou le prestataire de l'application. Avant de faire réparer, de céder ou de jeter ce téléviseur, effacer toutes les informations enregistrées sur ce téléviseur conformément à la procédure suivante.

[AIDE] (Rechercher par objet > Fonctions > Réglage usine)

Les informations client peuvent être collectées par le prestataire via une application fournie par des tiers sur ce téléviseur ou sur un site internet. Veuillez confirmer les conditions générales, etc. du prestataire au préalable.

- Panasonic ne peut être tenu responsable pour la collecte ou l'utilisation des informations client via une application fournie par un tiers sur ce téléviseur ou sur un site internet.
- Lors de la saisie de votre numéro de carte de crédit, nom, etc., accordez une attention particulière à la fiabilité du prestataire.
- Les informations enregistrées peuvent l'être sur le serveur, etc. du prestataire. Avant de faire réparer, de céder ou de jeter ce téléviseur, assurez-vous d'effacer les informations conformément aux conditions générales, etc. du prestataire.

L'enregistrement et la lecture de contenu sur cet appareil ou sur tout autre appareil peuvent nécessiter l'autorisation du propriétaire des droits d'auteur ou d'autres droits de cette nature liés à ce contenu. Panasonic n'a aucune autorité quant à cette permission, ne peut vous l'octroyer et décline explicitement tout droit, compétence ou intention d'obtenir une telle permission en votre faveur. Il est de votre responsabilité de vous assurer que l'utilisation de cet appareil ou de tout autre appareil est conforme avec la législation en vigueur sur les droits d'auteur dans votre pays. Veuillez consulter cette législation pour obtenir de plus amples informations sur les lois concernées et les réglementations impliquées ou contactez le propriétaire des droits d'auteur du contenu que vous souhaitez enregistrer ou lire.

Ce produit est sous licence du portefeuille de brevets AVC pour l'utilisation privée et non-commerciale par un consommateur, pour (i) coder du contenu vidéo conformément à la norme AVC ("AVC Vidéo") et/ ou (ii) décoder du contenu AVC Vidéo codé par un consommateur engagé dans une activité privée et non-commerciale et/ou obtenu d'un fournisseur de contenu vidéo détenteur d'une licence l'autorisant à fournir du contenu AVC Vidéo. Aucune licence n'est ni ne sera accordée implicitement pour tout autre usage.

Vous pouvez obtenir des informations supplémentaires de MPEG LA, LLC.

Voir <http://www.mpegla.com>.



Ce symbole indique que le produit fonctionne avec une tension de courant alternatif (CA).



Ce symbole indique un appareil électrique de classe II ou à double isolation dans lequel le produit ne nécessite aucun raccordement de sécurité à la terre électrique (masse).

Transportez uniquement à la verticale.

Mesures de sécurité

Pour limiter le risque d'électrocution, d'incendie, de dommages ou de blessure, veuillez respecter les avertissements suivants :




■ Fiche et cordon d'alimentation

Avertissement

En cas d'anomalie, débranchez immédiatement le cordon d'alimentation.



Remarque

- Les types de fiche d'alimentation et de câble varient en fonction du modèle et des pays.
- Ce téléviseur est conçu pour fonctionner sous CA ~ 220 à 240 V, 50 / 60 Hz.
- Insérez complètement la fiche du cordon d'alimentation dans la prise de courant.
- Pour éteindre l'appareil complètement, vous devez débrancher la fiche de la prise de courant. Par conséquent, la prise secteur doit être facilement accessible à tout moment.
- Débranchez le cordon d'alimentation lors du nettoyage du téléviseur.
- Ne touchez pas la fiche du cordon d'alimentation avec les mains mouillées. 
- N'endommagez pas le cordon d'alimentation.
 - Ne posez pas d'objet lourd sur le cordon. 
 - Ne placez pas le cordon près d'un objet à haute température. 
 - Ne tirez pas directement sur le cordon. Tenez la fiche du cordon d'alimentation lorsque vous le débranchez. 
- Ne déplacez pas le téléviseur avec son cordon branché à la prise de courant.
- Ne tordez pas le cordon, ne le pliez pas excessivement, ne l'étirez pas.
- N'utilisez pas une fiche de cordon d'alimentation ou une prise de courant endommagée.
- Assurez-vous que le téléviseur n'écrase pas son propre cordon d'alimentation.
- Utilisez uniquement le cordon d'alimentation fourni avec ce téléviseur.

■ Faites attention

Avertissement

- Ne retirez pas les couvercles et ne modifiez jamais le téléviseur vous-même, car des pièces sous tension sont accessibles et il y a un risque d'électrocution en l'absence des couvercles. Aucune pièce réparable par l'utilisateur ne se trouve à l'intérieur de l'appareil.



- N'exposez pas le téléviseur à la pluie ou à une humidité excessive. Ne pas poser sur l'appareil des récipients pour l'eau, par exemple des vases et ne pas exposer le téléviseur à des projections d'eau.



- N'insérez aucun corps étranger dans l'appareil à travers les orifices d'aération.

- Si le téléviseur est utilisé dans un endroit où des insectes peuvent facilement entrer à l'intérieur.

Il est possible que des insectes tels que de petites mouches, araignées, fourmis, etc., entrent dans le téléviseur et puissent l'endommager ou se retrouver piégés dans une partie visible du téléviseur, par exemple l'écran.

- Si le téléviseur est utilisé dans un environnement où il y a de la poussière ou de la fumée.

Il est possible que des particules de poussière/fumée entrent dans le téléviseur par les fentes d'aération pendant son fonctionnement normal et qu'elles puissent se retrouver piégées à l'intérieur du poste. Cela peut provoquer une surchauffe, un dysfonctionnement ou une détérioration de la qualité de l'image, etc.

- N'utilisez pas de piédestal/équipement de montage non approuvé. Veillez à confier l'installation et la configuration des appliques de fixation au mur approuvées à votre revendeur Panasonic.

- N'appliquez pas de force importante sur l'écran et ne lui faites pas subir de choc.

- Assurez-vous qu'aucun enfant n'escalade le téléviseur.

- Ne placez pas le téléviseur sur une surface inclinée ou instable et veillez à ce que le téléviseur ne dépasse pas du bord de la base.



Avertissement

Ne placez jamais de téléviseur sur une surface instable. Un téléviseur peut tomber, ce qui peut entraîner des blessures graves ou la mort. De nombreuses blessures, en particulier sur les enfants, peuvent être évitées en prenant des précautions simples comme :

- Utiliser des boîtiers ou des supports recommandés par le fabricant du téléviseur.
- Utiliser uniquement des meubles qui peuvent supporter le téléviseur en toute sécurité.
- Veiller à ce que le téléviseur ne soit pas en équilibre sur le bord du meuble support.
- Ne placez pas le téléviseur sur un meuble haut (par exemple, des armoires ou des bibliothèques) sans fixer à la fois le meuble et le téléviseur sur un support approprié.
- Ne placez pas le téléviseur sur un tissu ou d'autres matériaux qui peuvent se trouver entre le téléviseur et le meuble support.
- Informez les enfants des dangers s'ils grimpent sur le meuble pour atteindre le téléviseur ou ses commandes.

Si vous conservez et déplacez votre téléviseur actuel, les mêmes considérations que ci-dessus doivent être prises en compte.

- Ce téléviseur est conçu pour une utilisation sur une table.

- N'exposez pas le téléviseur directement aux rayons du soleil ou à toute autre source de chaleur.



Pour empêcher tout incendie, ne laissez jamais de bougies ou une autre source de feu ouvert à proximité du récepteur de télévision.



■ Suffocation / Danger d'étouffement

Avertissement

- L'emballage de ce produit peut causer un risque de suffocation. Aussi, les petites pièces peuvent représenter un danger d'étouffement pour les jeunes enfants. Gardez ces pièces hors de portée des jeunes enfants.

■ Piédestal

Avertissement

- Ne démontez pas et ne modifiez pas le piédestal.

Attention

- Utilisez uniquement le piédestal fourni avec ce téléviseur.

- N'utilisez pas le piédestal s'il est tordu, fissuré ou rompu. Si cela se produit, contactez immédiatement votre distributeur Panasonic le plus proche.
- Lors de l'installation, veillez à bien serrer toutes les vis.
- Assurez-vous que le téléviseur ne reçoive aucun choc pendant l'installation du piédestal.
- Assurez-vous qu'aucun enfant n'escalade le piédestal.
- L'installation du téléviseur sur le piédestal ou son retrait nécessite au moins deux personnes.
- Pour l'installation ou le retrait du téléviseur, respectez la procédure spécifiée.

■ Ondes radioélectriques

Avertissement

- N'utilisez pas le téléviseur dans une institution médicale ou dans des lieux contenant des équipements médicaux. Les ondes radioélectriques peuvent créer des interférences avec les appareils médicaux et entraîner des accidents dus à un dysfonctionnement.
- N'utilisez pas le téléviseur près d'un appareil à commande automatique tel que des portes automatiques ou des alarmes incendie. Les ondes radioélectriques peuvent créer des interférences avec les appareils à commande automatique et entraîner des accidents dus à un dysfonctionnement.
- Restez à au moins 15 cm du téléviseur si vous avez un stimulateur cardiaque. Les ondes radioélectriques peuvent interférer avec le fonctionnement du stimulateur cardiaque.
- Ne tentez pas de démonter ou de modifier le téléviseur de quelque manière que ce soit.

■ Réseau local sans fil intégré

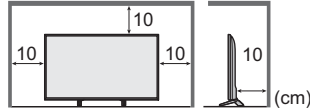
Attention


- N'utilisez pas le réseau local sans fil intégré pour vous connecter à un réseau sans fil (SSID*) pour lequel vous ne disposez pas de droits d'utilisation. Il est possible que ces réseaux soient répertoriés dans le résultat des recherches. Cependant, leur utilisation peut être considérée comme un accès non autorisé.
- *SSID est un nom permettant d'identifier un réseau sans fil particulier pour l'émission.
- Ne soumettez pas le réseau local sans fil intégré à des températures élevées, à la lumière directe du soleil ni à l'humidité.
- Les données émises et reçues par ondes radio peuvent être interceptées et contrôlées.
- Le LAN sans fil intégré utilise des bandes fréquence de 2,4 GHz et 5 GHz. Pour éviter les dysfonctionnements ou les temps de réponse lents provoqués par les interférences radio lorsque vous utilisez le LAN sans fil intégré, maintenez le téléviseur éloigné des appareils qui utilisent des signaux à 2,4 GHz et 5 GHz tels que les autres appareils LAN sans fil, les fours à micro-ondes et les téléphones portables.
- Lorsque des problèmes surviennent à cause de l'électricité statique, etc., il est possible que le téléviseur s'éteigne afin de se protéger. Dans ce cas, éteignez le téléviseur à l'aide de son interrupteur principal, puis rallumez-le.

■ Ventilation

Attention

Laissez suffisamment d'espace (au moins 10 cm) autour du téléviseur pour empêcher la génération d'une chaleur excessive, ce qui pourrait provoquer une défaillance prématurée de certains composants électroniques.



- La ventilation ne doit en aucun cas être bloquée, en plaçant par exemple un journal, une nappe ou des rideaux sur les orifices de ventilation. 
- Que vous utilisiez un piédestal ou non, assurez-vous toujours que les orifices de la partie inférieure du téléviseur ne sont pas bloqués et qu'il existe un espace suffisant pour permettre une ventilation appropriée.

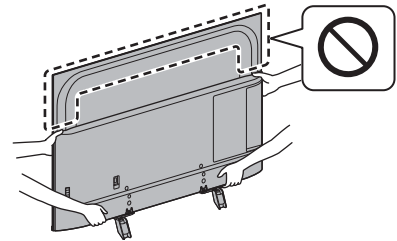
■ Déplacement du téléviseur

Attention

Avant de déplacer le téléviseur, débranchez tous les câbles.

- Au moins deux personnes sont nécessaires pour déplacer la TV afin d'éviter toute blessure éventuellement causée par le renversement ou la chute de la TV.
- Lors du déplacement du téléviseur, ne le tenez pas par la partie écran comme illustré ci-dessous. Cela peut entraîner un dysfonctionnement ou des dommages.

Comment transporter la télé. ➔ (p. 9)



■ Lors d'une période prolongée sans utilisation


Attention

Ce téléviseur consomme de l'énergie même en mode d'arrêt, tant que la fiche du cordon d'alimentation est branchée sur une prise de courant sous tension.

- Si vous n'utilisez pas le téléviseur pendant une période prolongée, déconnectez-le du secteur.

■ Volume excessif

Attention

- N'exposez pas vos oreilles au son excessif du casque. Vous pourriez vous causer des dommages irréversibles de l'ouïe. 

- Si vous entendez un battement dans vos oreilles, abaissez le volume ou cessez temporairement d'utiliser le casque.

■ Pile pour la télécommande

Attention

- Une installation incorrecte peut entraîner des fuites, de la corrosion et l'explosion de la pile.
- Ne remplacer la pile que par le même modèle ou un modèle équivalent.
- N'utilisez pas ensemble une pile neuve et une pile usée.
- N'utilisez pas ensemble des piles de types différents (comme des piles alcalines et des piles au manganèse).
- N'utilisez pas de piles rechargeables (Ni-Cd, etc.).
- Évitez de brûler ou de casser les piles.
- Les piles ne doivent pas être exposées à une chaleur excessive telle que la lumière du soleil, le feu ou autre.
- Assurez-vous de jeter les piles de la manière appropriée.
- Retirez la pile de l'unité lorsque celle-ci n'est pas utilisée pendant une période prolongée pour éviter toute fuite, corrosion ou explosion de la batterie.

Téléviseur LED

Déclaration de conformité (DoC)

"Par le présent document, Panasonic Corporation déclare que ce téléviseur est conforme aux exigences essentielles et autres dispositions pertinentes de la directive 2014/53/UE."

Si vous souhaitez obtenir une copie de la DoC originale de ce téléviseur, veuillez visiter le site Web suivant :

<http://www.ptc.panasonic.eu/doc>

Représentant autorisé :

Panasonic Testing Centre

Panasonic Marketing Europe GmbH

Winsbergring 15, D-22525 Hambourg, Allemagne



La bande de 5,15 – 5,35 GHz de LAN sans fil est limitée à une utilisation en intérieur uniquement dans les pays suivants.

Autriche, Belgique, Bulgarie, République tchèque, Danemark, Estonie, France, Allemagne, Islande, Italie, Grèce, Espagne, Chypre, Lettonie, Liechtenstein, Lituanie, Luxembourg, Hongrie, Malte, Pays-Bas, Norvège, Pologne, Portugal, Roumanie, Slovénie, Slovaquie, Turquie, Finlande, Suède, Suisse, Croatie

Puissance radioélectrique maximale transmise sur les bandes de fréquences

Type de connexion sans fil	Bande de fréquences	Valeur PIRE maximale
LAN sans fil	2 412-2 472 MHz	20 dBm
	5 150-5 250 MHz	23 dBm
	5 250-5 350 MHz	23 dBm
	5 470-5 725 MHz	23 dBm

Accessoires

Accessoires standard

Télécommande

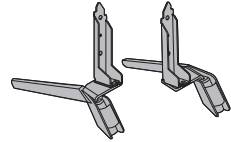
➔ (p. 17)

- N2QAYB001211 ou N2QAYB001180



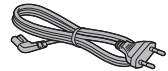
Piédestal

➔ (p. 8, 9, 10)



Cordon d'alimentation

➔ (p. 12)



Piles (2)

- R6

➔ (p. 18)



Mode d'emploi

Garantie Pan Européenne

- Il est possible que les accessoires ne soient pas tous rassemblés. Veuillez à ne pas les jeter par inadvertance.

Remarque

- Les illustrations ci-dessus peuvent être différentes selon les modèles et les pays.

Installation du téléviseur

Monter / retirer le piédestal

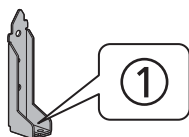
A Vis de montage (4)



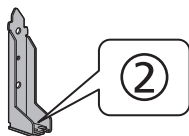
B Vis de montage (4)



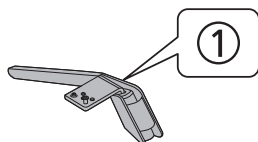
C Applique ①



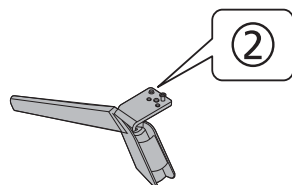
D Applique ②



E Base ①

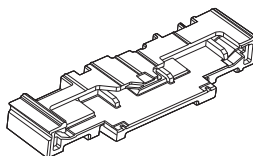


F Base ②



G Matériau de rembourrage

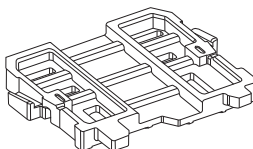
Modèle 40 pouces



Modèle 50 pouces

Modèle 58 pouces

Modèle 65 pouces



Préparatifs

- Assurez-vous de bien avoir assemblé le piédestal avant de retirer la télévision de son carton.
- Ne jetez pas le matériau de rembourrage qui sert également à retirer le socle lors de l'utilisation du support mural ou du remballage du téléviseur.

Modèle 40 pouces

- Assurez-vous d'utiliser le coussin supérieur pour l'assemblage du piédestal.

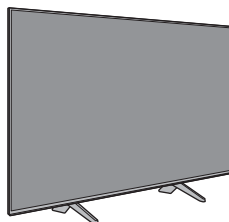
Modèle 50 pouces | Modèle 58 pouces | Modèle 65 pouces

- Assurez-vous d'utiliser le coussin arrière pour l'assemblage du piédestal.

- Ne manipulez pas les parties de l'écran plat.
- Veillez à ne pas égratigner ou briser le téléviseur.

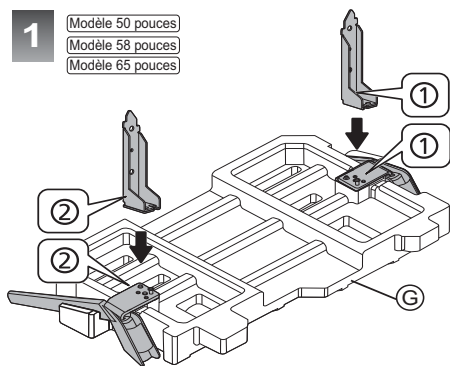
Monter le piédestal

- N'assemblez pas le piédestal par toute autre méthode que celles qui sont spécifiées ci-dessous.
- Disposition du câble ➔ (p. 16)

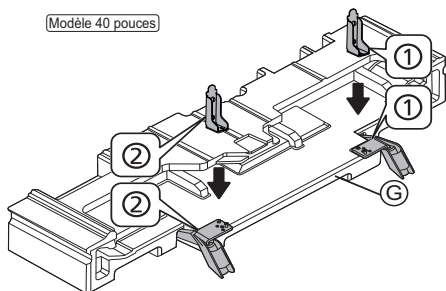
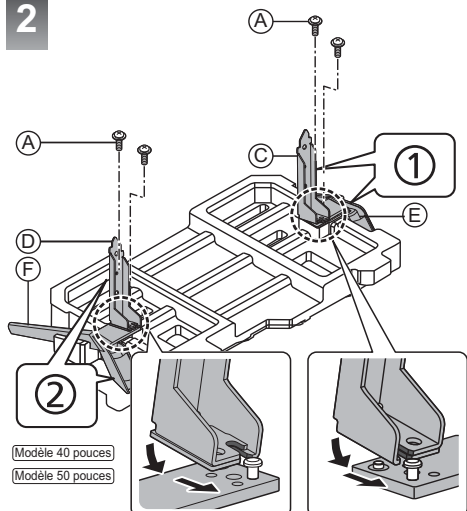


1

Modèle 50 pouces
 Modèle 58 pouces
 Modèle 65 pouces

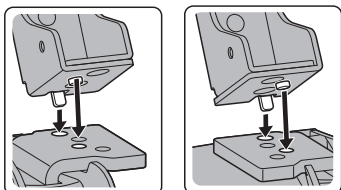
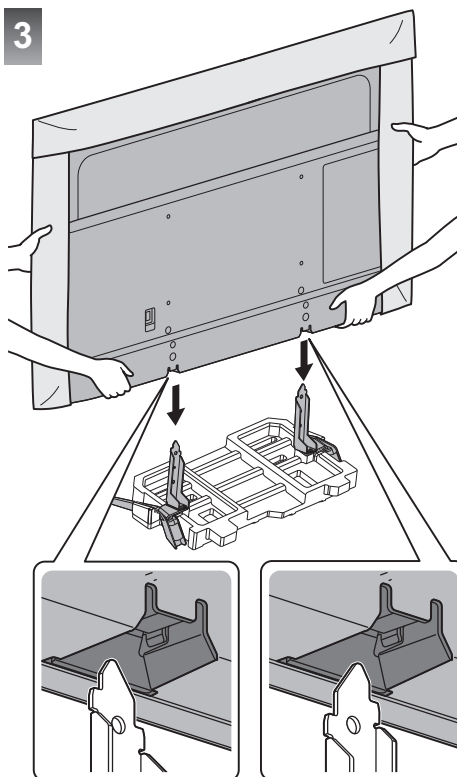


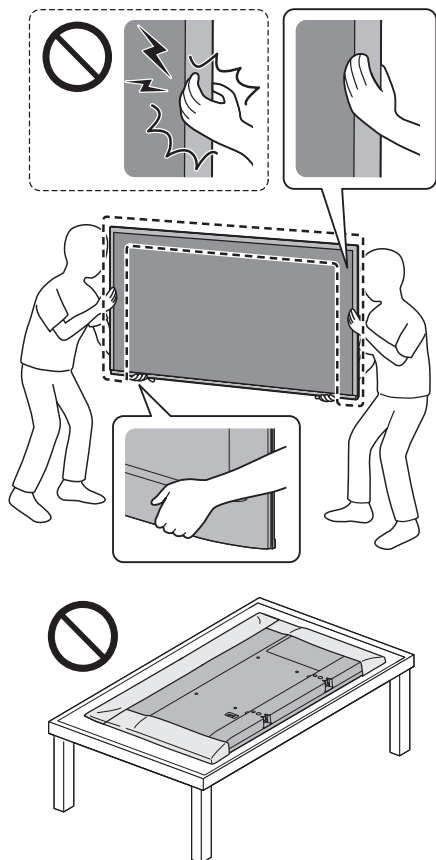
Modèle 40 pouces

**2**

Modèle 40 pouces
 Modèle 50 pouces

Modèle 58 pouces
 Modèle 65 pouces

**3**

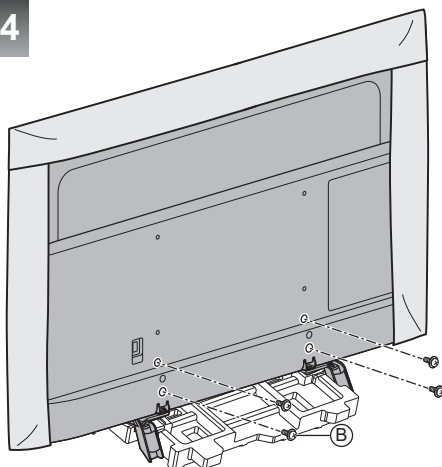


Remarque

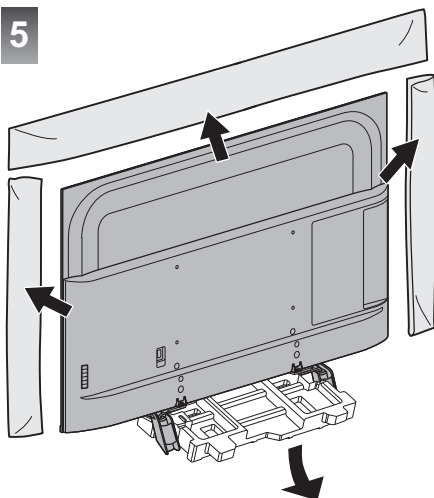
Lorsque vous soulevez le téléviseur, soutenez-le comme indiqué.

- Ne tenez pas fermement la partie écran comme indiqué.
- Soulever le téléviseur avec la feuille de protection apposée.
- Ne placez pas temporairement le téléviseur sur le sol ou sur le bureau avec l'écran tourné vers le bas.

4



5



Remarque

- Retirez la feuille de protection et le film de protection du téléviseur après avoir installé le socle.

Retrait du piédestal du téléviseur

Assurez-vous de retirer le piédestal de la manière suivante lorsque vous utilisez l'applique de suspension au mur ou lorsque vous remballez le téléviseur.

Modèle 40 pouces

- Utilisez le coussin supérieur pour tenir le piédestal.

Modèle 50 pouces **Modèle 58 pouces** **Modèle 65 pouces**

- Utilisez le coussin arrière pour tenir le piédestal.

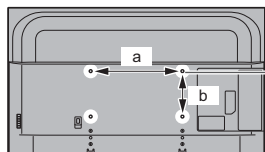
- 1 Retirez les vis de montage ⑥ du téléviseur.
- 2 Déboîtez le piédestal du téléviseur.
- 3 Retirez les vis de montage ④ de l'applique.

Installation de l'applique de support mural

Veillez contacter le revendeur Panasonic le plus proche pour acheter l'applique du support mural recommandée.

- Orifices pour l'installation de l'applique du support mural

Arrière du téléviseur



Modèle 40 pouces

a : 200 mm

b : 200 mm

Modèle 50 pouces

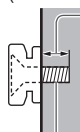
Modèle 58 pouces

Modèle 65 pouces

a : 400 mm

b : 200 mm

(Vue latérale)



Profondeur de vissage

Modèle 40 pouces

minimum : 9 mm

maximum : 11 mm

Modèle 50 pouces

minimum : 8 mm

maximum : 20 mm

Modèle 58 pouces

minimum : 9 mm

maximum : 22 mm

Modèle 65 pouces

minimum : 10 mm

maximum : 22 mm

Diamètre : M6

Vissez pour fixer le téléviseur sur le support mural (non fourni avec le téléviseur)

Avertissement

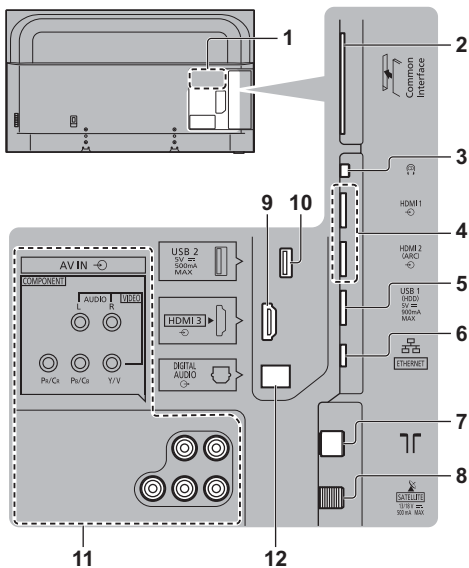
- En utilisant d'autres appliques de fixation au mur ou en en installant vous-même, vous courez le risque de vous blesser ou d'endommager le produit. Pour assurer le bon fonctionnement de l'appareil et par mesure de sécurité, vous devez demander au revendeur ou à un entrepreneur agréé de poser les appliques de fixation au mur. Tout dommage provoqué par une installation sans un installateur qualifié annulera la garantie.
- Lisez soigneusement les instructions qui accompagnent les accessoires en option et soyez absolument certain de prendre des mesures afin d'éviter que le téléviseur ne tombe.

- Manipulez soigneusement le téléviseur lors de l'installation, car il risque d'être endommagé s'il est soumis à des chocs ou autres forces.
- Soyez prudent lorsque vous fixez les appliques murales au mur. Assurez-vous toujours qu'il n'y a ni câbles électriques ni tuyaux dans le mur avant d'y accrocher l'applique.
- Lorsque le téléviseur n'est plus utilisé, retirez-le de son point de fixation mural pour éviter toute chute et toute blessure.

Raccordements

- Les appareils externes et les câbles illustrés ne sont pas fournis avec ce téléviseur.
- Assurez-vous que le téléviseur est débranché de la prise secteur avant de connecter ou de déconnecter tout câble.
- Vérifiez que le type de terminal et les fiches des câbles sont corrects pour la connexion.
- Utilisez un câble compatible HDMI de type "fully wired". Veuillez utiliser un câble HDMI haute vitesse pour la connexion d'images haute résolution.
- Maintenez le téléviseur à distance des appareils électroniques (équipement vidéo, etc.) ou des appareils munis d'un capteur infrarouge, à défaut une distorsion de l'image / du son peut se produire ou le fonctionnement des autres appareils peut être affecté.
- Veuillez aussi lire le manuel de l'appareil raccordé.

Bornes



- 1 Plaque signalétique du modèle
- 2 Fente IC ➔ (p. 15)
- 3 Prise casque ➔ (p. 15)
- 4 HDMI1 à 2 ➔ (p. 13, 14, 15)
- 5 Port USB 1
 ⚡ Ce symbole indique un fonctionnement avec un courant continu (CC).
- 6 Port ETHERNET ➔ (p. 13)
- 7 Borne d'antenne / câble ➔ (p. 12)
- 8 Borne satellite ➔ (p. 12)
- 9 HDMI3

10 Port USB 2

⚡ Ce symbole indique un fonctionnement avec un courant continu (CC).

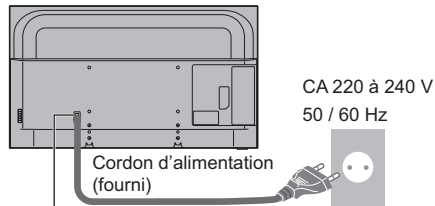
11 AV IN (COMPONENT / VIDEO) ➔ (p. 14)

12 DIGITAL AUDIO

- Pour regarder le contenu au format 4K, utilisez la borne HDMI. ➔ (p. 14)

Raccordements de base

■ Cordon d'alimentation



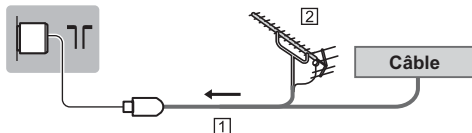
Insérez la fiche d'alimentation secteur fermement en place.



- Lorsque vous débranchez le cordon d'alimentation, vous devez absolument commencer par débrancher la fiche du cordon d'alimentation de la prise de courant.

■ Antenne

Téléviseur



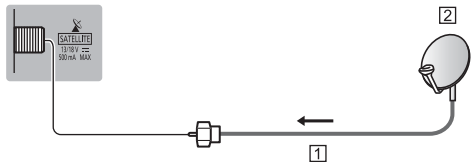
- 1 Câble RF
- 2 Antenne

- Pour DVB-C, DVB-T, Analogique

Antenne satellite

■ DVB-S

Téléviseur



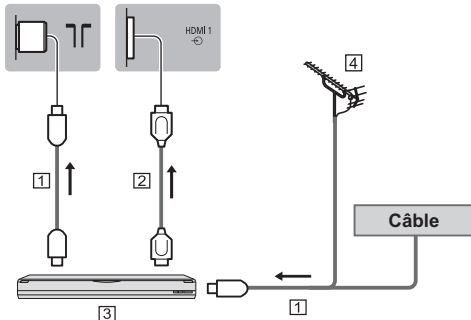
- 1 Câble satellite
- 2 Antenne satellite

- Pour vous assurer que votre antenne parabolique est bien installée, consultez votre revendeur local. Pour plus de détails, informez-vous également auprès des diffuseurs satellite.

Appareils AV

■ Enregistreur DVD / Enregistreur Blu-ray, etc.

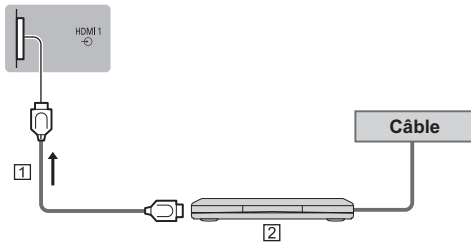
Téléviseur



- 1 Câble RF
- 2 Câble HDMI
- 3 Enregistreur DVD / Enregistreur Blu-ray, etc.
- 4 Antenne

■ Décodeur

Téléviseur



- 1 Câble HDMI
- 2 Décodeur

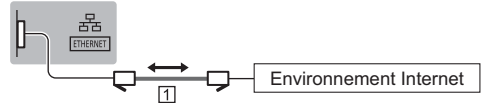
Réseau

Un environnement réseau à large bande est nécessaire pour utiliser les services Internet.

- Si vous ne disposez pas de services réseau à large bande, veuillez consulter votre revendeur pour obtenir de l'assistance.
- Préparez l'environnement Internet pour la connexion câblée ou sans fil.
- La configuration de la connexion réseau démarre lors de la première utilisation du téléviseur. ➔ (p. 19)

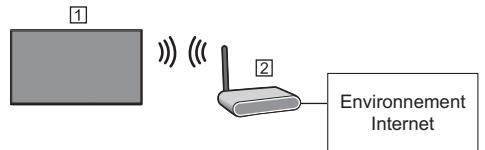
■ Connexion filaire

Téléviseur



- 1 Câble LAN (blindé)
 - Utilisez le câble LAN STP (Shielded Twist Pair).

■ Connexion sans fil



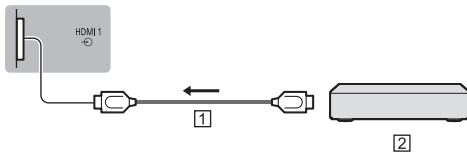
- 1 Réseau local sans fil intégré (Arrière du téléviseur)
- 2 Point d'accès

Remarque

- La reconnexion au réseau peut prendre un certain temps après la mise sous tension du téléviseur. Si vous ne pouvez pas accéder aux fonctions réseau, veuillez attendre et réessayer plus tard.

Connexion pour les appareils compatibles 4K / HDR

Téléviseur



1 Câble HDMI

2 Appareil compatible 4K / HDR

- Pour regarder en 4K haute définition avec plus de précision ou du contenu HDR, connectez l'équipement compatible 4K / HDR à la borne HDMI1 ou au terminal 2.
- Raccordez les appareils compatibles 4K à la borne HDMI à l'aide d'un câble compatible 4K pour regarder du contenu au format 4K.
- La prise en charge HDR n'augmente pas les capacités de luminosité maximale du téléviseur.

■ [Réglage HDMI 2.0] (menu Configuration)

Reproduit plus précisément l'image avec la gamme de couleurs étendue lorsque l'on connecte un équipement compatible 4K. Sélectionnez le mode en fonction de l'équipement.

[4K@60Hz 4:2:0]:

Pour une meilleure compatibilité. Réglez sur [4K@60Hz 4:2:0] lorsque l'image ou le son de l'entrée HDMI ne sont pas lus correctement.

[4K@60Hz 4:4:4/4:2:0]:

Pour l'équipement compatible 4K qui possède la fonction de sortie d'image précise avec la gamme de couleurs étendue.

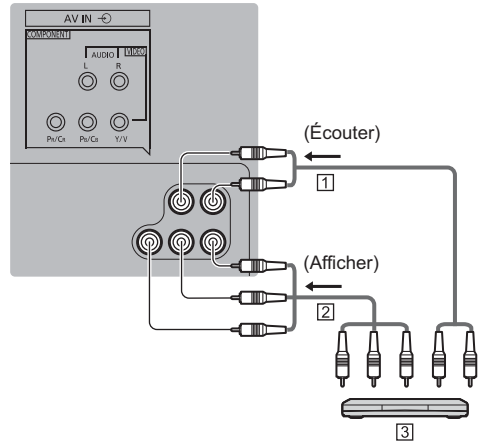
- Pour modifier le mode
 1. Sélectionnez le mode d'entrée HDMI de la connexion à l'appareil.
 2. Affichez le menu et sélectionnez [Réglage HDMI 2.0] (menu Configuration).
- Pour plus d'informations sur le format valide, reportez-vous à [AIDE] (Rechercher par objet > Visionnage > Résolution 4K > Format 4K valide).

Autres raccords

■ Lecteur DVD

(équipement COMPONENT)

Téléviseur



1 Câble audio (isolé)

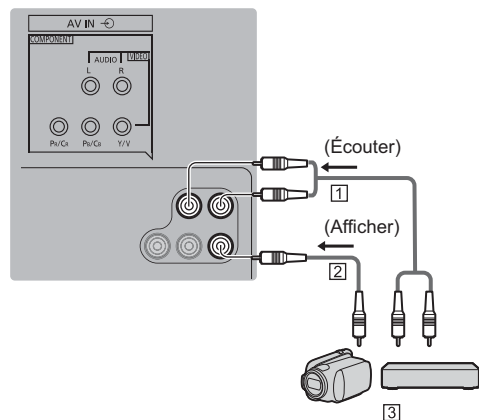
2 Composant câble vidéo (isolé)

3 Lecteur DVD

■ Caméscope / Console de jeu

(équipement VIDEO)

Téléviseur



1 Câble audio (isolé)

2 Câble vidéo composite (isolé)

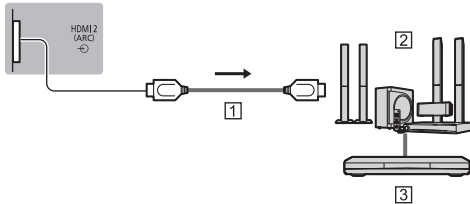
3 Caméscope / Console de jeu

■ Amplificateur

(écouter avec des enceintes externes)

- Pour écouter le son multicanal d'un appareil externe (par exemple, Dolby Digital 5.1 canaux), raccordez l'appareil en question à un amplificateur. Pour plus d'informations sur les raccordements, consultez le mode d'emploi de l'appareil en question et de l'amplificateur.

Téléviseur



1 Câble HDMI

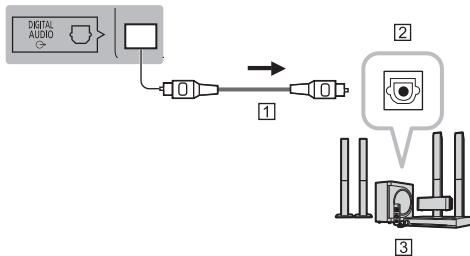
2 Amplificateur avec système de haut-parleurs

3 Équipements externes (lecteurs DVD, etc.)

- Utilisez HDMI2 pour raccorder le téléviseur à un amplificateur muni de la fonction ARC (Audio Return Channel).

En cas de connexion à un amplificateur sans fonction ARC, utilisez DIGITAL AUDIO.

Téléviseur



1 Câble optique

2 AUDIO NUMÉRIQUE BRANCHÉ

3 par exemple Amplificateur avec système de haut-parleurs

Remarque

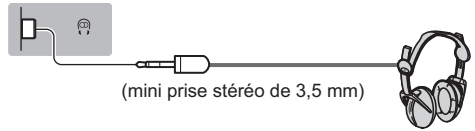
- La fonction ARC n'est pas prise en charge lors de l'exécution de la mise en miroir sur le téléviseur.
- Pour activer la fonction ARC dans le menu CEC
 - 1 Afficher la page d'accueil avec [HOME].
 - 2 Sélectionnez 'CEC' et appuyez sur [OK] pour y accéder.
 - 3 Choisissez « Activer le système audio » sous Système audio (*).

(*) Le nom varie en fonction de l'équipement externe et de l'amplificateur.

■ Casque

- Pour plus d'informations sur les paramètres de volume, reportez-vous à [eHELP] (Rechercher par objet > Paramètres > Audio).

Téléviseur



(mini prise stéréo de 3,5 mm)

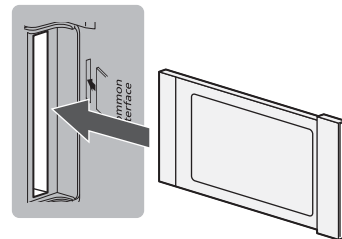
■ Interface commune

- Éteignez toujours le téléviseur à l'aide de l'interrupteur d'alimentation avant d'insérer ou de retirer le module IC.
- Si la carte à puce est accompagnée d'un module IC, insérez d'abord le module IC, puis insérez la carte dans ce dernier.
- Insérez ou retirez le module IC dans son intégralité et dans le bon sens comme indiqué.
- Normalement, les chaînes cryptées devraient apparaître. (Les canaux disponibles et leurs fonctions dépendent du module IC.)

Si des chaînes cryptées ne s'affichent pas
➔ [Interface commune] dans le menu Configuration

- Des modules IC accompagnés d'anciennes versions firmware qui ne sont pas complètement interopérables avec le nouveau téléviseur C+ v1.4 sont probablement commercialisés. Le cas échéant, veuillez contacter votre fournisseur de contenu.
- Pour plus de détails, reportez-vous à [AIDE] (Rechercher par objet > Fonctions > Interface commune), lisez le mode d'emploi du module IC ou informez-vous auprès du fournisseur de contenu.
- Assurez-vous de retirer la carte module IC, etc. avant de faire réparer, de céder ou de jeter le téléviseur.

Téléviseur



Module IC

■ Disque dur USB (pour l'enregistrement)

- Utilisez le port USB 1 pour connecter le disque dur USB.
- Pour plus de détails, reportez-vous à [AIDE] (Rechercher par objet > Enregistrement).

■ HDMI CEC

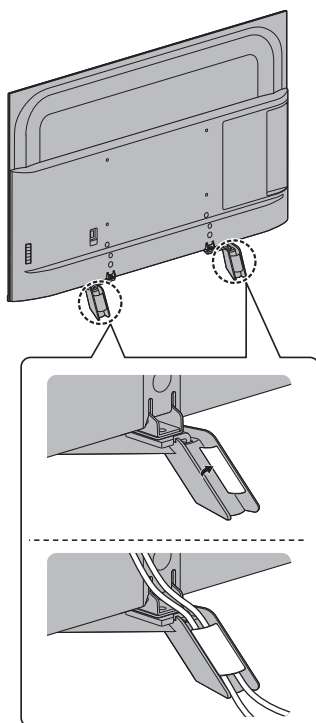
- Utilisez HDMI 1 - 3 pour la connexion HDMI CEC.
- Pour plus de détails, reportez-vous à [AIDE] (Rechercher par objet > Fonctions > HDMI CEC).

■ Lecteur multimédia

- Sélectionnez les options « Filtrer » pour filtrer les fichiers en fonction du type de contenu (Photo / Vidéo / Musique).
 - 1 Affichez le menu d'options avec [OPTION].
 - 2 Sélectionnez « Filtrer » et appuyez sur [OK] pour y accéder.
 - 3 Sélectionnez « Photo / Vidéo / Musique » et appuyez sur [OK] pour configurer.

Disposition du câble

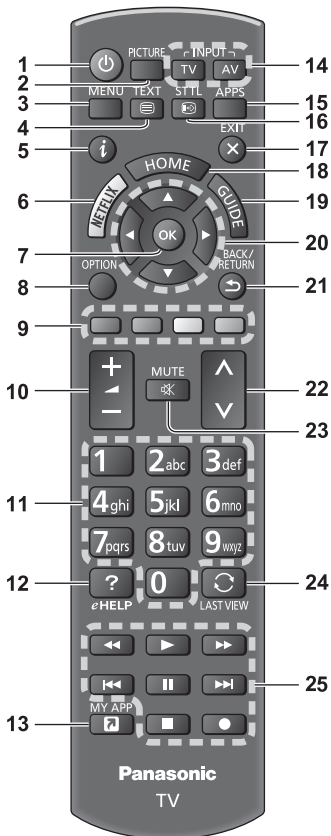
■ Fixation des câbles



- Fixez les câbles si nécessaire.
- Lorsque vous utilisez l'accessoire en option, suivez son mode d'emploi pour attacher les câbles.

Identifier les commandes

Télécommande



1 [Power]: Allume ou éteint (veille) le téléviseur

2 Picture

- Change le mode de visualisation.

3 [Menu principal]

- Appuyez dessus pour accéder aux menus Vidéo, Audio, TV, Configuration et Menus parentaux, etc.

4 Touche télétexte

5 Informations

- Affiche les informations de la chaîne et du programme.

6 Netflix

- Accède directement au service NETFLIX.
- Un environnement réseau à large bande est nécessaire pour utiliser pleinement cette fonction.

- Ce service peut être arrêté ou modifié sans préavis.

7 OK

- Valide les sélections et choix.
- Appuyez après la sélection des positions de chaîne pour changer rapidement de chaîne.
- Affiche la liste des chaînes.

8 [Menu options]

- Réglages additionnels pour l'affichage, le son, etc.

9 Touches de couleur

(rouge-vert-jaune-bleu)

- Servent à la sélection, à la navigation et à l'utilisation des diverses fonctions.

10 Volume Haut / Bas

11 Touches numériques

- Permettent de changer de chaîne et de page de télétexte.
- Sélectionnez les caractères.

12 [AIDE]

- Affiche [AIDE] (Mode d'emploi intégré).

13 [Mon Application]

- Attribue une application favorite. Après le réglage, démarre facilement l'application en appuyant sur ce bouton.
- Pour plus de détails, reportez-vous à [AIDE] (Rechercher par objet > Accueil > Accueil).

14 Sélection du mode d'entrée

- TV - passe en mode d'entrée TV (Antenne / Câble / Satellite).
- AV - permet le passage en mode d'entrée AV à partir de la liste Sélection d'entrée.

15 APPS

- Affiche [Apps] (liste d'applications).

16 Sous-titres

- Affiche les sous-titres.

17 Quitter

- Retourne à l'écran de vue normale.

18 HOME

- Affiche [Accueil].
- Pour plus de détails, reportez-vous à [AIDE] (Rechercher par objet > À lire en premier > Fonctions).

19 Guide TV

- Affiche le guide électronique des programmes.

20 Touches de curseur

- Permettent les sélections et réglages.

21 Retour

- Permet le retour au menu précédent ou à la page précédente.

22 Chaîne Haut / Bas

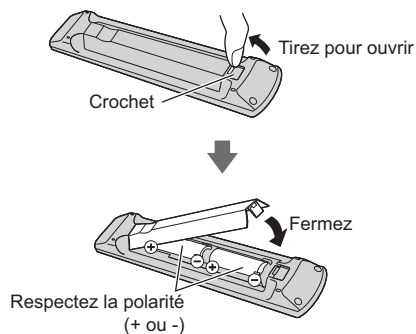
23 Activation / Désactivation de la coupure du son

24 Dernière vue

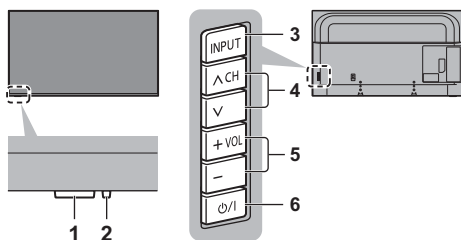
- Passe à la dernière chaîne vue ou au dernier mode d'entrée.

25 Opérations pour les contenus, les équipements raccordés, etc.

■ Installer / Retirer les piles



Témoin / Panneau de commande



Arrière du téléviseur

Remarque

- L'emplacement des témoins peut varier selon les modèles.

1 Capteur de signal de télécommande

- Ne placez aucun objet entre la télécommande et le capteur de signal de télécommande du téléviseur.

Capteur de luminosité ambiante

- Détecte la luminosité pour régler la qualité de l'image lorsque le [Sonde de temp. ambiante] dans le menu Vidéo est réglé sur [Activé].

2 DEL d'alimentation

Rouge :

Veille

Vert :

Activé

Orange :

Mode veille avec certaines fonctions (enregistrement, etc.) actives

- Le voyant DEL clignote lorsque le téléviseur reçoit une commande de la télécommande.

3 Sélection du mode d'entrée

- Appuyez plusieurs fois jusqu'à ce que vous obteniez le mode désiré.

[Menu principal]

- Appuyez pendant environ 3 secondes pour afficher le menu principal.

OK (dans les menus)

4 Chaîne Haut / Bas

- Curseur haut / bas (dans les menus)

5 Volume Haut / Bas

- Curseur gauche / droite (dans les menus)

6 Interrupteur d'alimentation

- À utiliser pour la mise sous tension.
- Pour éteindre l'appareil complètement, vous devez débrancher la fiche de la prise de courant.
- [O/I] : Veille / Activé

Configuration automatique lors de la première utilisation

Lors de la première mise en marche du téléviseur, il recherche automatiquement les chaînes télévisées disponibles et donne des options pour configurer le téléviseur.

- Ces étapes ne sont pas nécessaires si votre revendeur a procédé à la configuration.
- Effectuez les connexions (p. 12 - 16) et les réglages (si nécessaire) sur l'appareil raccordé avant de lancer la configuration automatique. Pour plus d'informations sur les réglages de l'appareil raccordé, lisez son mode d'emploi.

1 Branchez le téléviseur dans une prise de courant sous tension et mettez-le en marche



- L'image met quelques secondes à s'afficher.



2 Sélectionnez les éléments suivants

Configurez chaque élément en suivant les instructions à l'écran.

Exemple :



■ Utiliser la télécommande



Bougez le curseur



Accédez à l'élément / mémorisez le réglage

BACK/
RETURN



Retournez à l'élément précédent (selon disponibilité)

Sélectionnez la langue

Sélectionnez votre pays

Sélectionnez [Maison]

Sélectionnez [Maison] pour une utilisation dans un environnement visionnement domestique.

- [Magasin] permet d'afficher la boutique.
- Pour modifier l'environnement de visionnement ultérieurement, vous devrez réinitialiser tous les réglages en accédant au Réglage usine.

Configurez la connexion au réseau

- Choisissez votre région en fonction du pays que vous avez sélectionné, ou enregistrez le code PIN de verrouillage parental ("0000" ne peut pas être enregistré).

Cochez le mode de signal du téléviseur à régler, puis sélectionnez [Début ATP]

- L'écran de configuration automatique varie suivant le pays et le mode de signal sélectionnés.

La configuration automatique est alors terminée et le téléviseur est prêt pour le visionnement.

Si le réglage a échoué, vérifiez le câble satellite, le câble RF et le raccordement du réseau, puis suivez les instructions à l'écran.

Remarque

- Le téléviseur passe en mode veille lorsqu'aucune opération n'est effectuée. L'utilisateur peut choisir quand le téléviseur doit passer en mode veille en sélectionnant les options disponibles dans [Minuterie auto] dans [Réglage heure] (menu Configuration). (Arrêt / 4 / 6 / 8 heures).
- Le téléviseur passe en mode veille lorsqu'aucun signal n'est reçu et qu'aucune opération n'est effectuée pendant 10 minutes si [Absence de signal d'arrêt] dans la [Réglage heure] (menu Configuration) est réglé sur [Activé].
- Pour réajuster toutes les chaînes
➔ [Recherche automatique des chaînes] dans [Réglage menu] (menu TV)
- Pour ajouter ultérieurement les chaînes de télévision disponibles
➔ [Mise à jour balay.] dans [Réglage menu] (menu TV)
- Pour réinitialiser tous les réglages
➔ [Réglage usine] (menu Configuration)

Regarder la télévision

1 Allumez le téléviseur

 (Téléviseur)

ou





Télécommande)

- L'interrupteur d'alimentation doit être activé. (p. 18)

2 Sélectionnez le mode

- Les modes sélectionnables varient en fonction des chaînes mémorisées.

3 Sélectionnez une chaîne

 haut
 bas

ou



- Pour sélectionner une position de chaîne à deux chiffres ou plus, par exemple 399



Utilisation AIDE

[AIDE] donne les instructions d'utilisation détaillées intégrées dans le téléviseur et vous aide à mieux comprendre les procédures de chaque fonction.

1 Affichez [AIDE]




eHELP

2 Sélectionnez le menu



① sélectionnez

② accédez

- Pour accéder à [Utilisation]
 (Vert)

[Rechercher mot clé]:

Chercher le contenu de eAIDE sur le clavier.

[Rechercher par objet]:

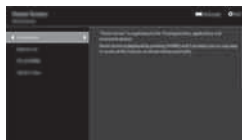
Chercher le contenu de eAIDE pour chaque élément.

[Assistance] :

Accéder aux informations de support (FAQ, etc.).

3 Sélectionnez l'élément

Exemple :



① sélectionnez

② accédez

- Pour revenir à l'écran / champ précédent


BACK/
RETURN



- Pour faire défiler la description (si elle contient plusieurs pages)

Pendant que la description est en surbrillance



- Pour ouvrir l'écran de référence ( →)



- Pour vérifier les fonctions de ce téléviseur
Rechercher par objet > À lire en premier > Fonctions

FAQ

Avant de demander de l'aide, essayez d'abord de régler le problème en vous reportant à ces instructions simples.

- Pour plus de détails, reportez-vous à [AIDE] (Assistance > FAQ).
-

Le téléviseur ne s'allume pas

- Vérifiez que le câble d'alimentation est branché sur le téléviseur et sur la prise secteur.
-

Le téléviseur entre en "Mode de veille"

- La fonction de mise en veille automatique est activée.
-

La télécommande ne fonctionne pas ou fonctionne de manière sporadique

- Les piles sont-elles bien insérées ? ➔ (p. 18)
 - Le téléviseur a-t-il été allumé ?
 - Les piles sont peut-être faibles. Remplacez-les par des piles neuves.
 - Pointez la télécommande directement vers le capteur de signal de télécommande du téléviseur (dans un rayon de 7 m et sous un angle de 30 degrés du capteur de signal).
 - Placez le téléviseur à l'écart des rayons du soleil ou autres sources de lumière intense, pour éviter qu'ils ne brillent sur le capteur de signal de télécommande du téléviseur.
-

Aucune image ne s'affiche

- Vérifiez que la TV est allumée.
 - Vérifiez que le câble d'alimentation est branché sur le téléviseur et sur la prise secteur.
 - Vérifiez que le bon mode d'entrée est sélectionné.
 - Vérifiez la sélection de [Composite] / [Component] dans [Sélection d'entrée] pour qu'elle corresponde au signal émis par l'équipement externe.
 - Le [Rétro-éclairage], le [Contraste], la [Luminosité] ou la [Couleur] dans le menu Vidéo sont-ils réglés au minimum ?
 - Vérifiez que tous les câbles requis sont installés et que toutes les connexions sont fermement établies.
-

Une image anormale s'affiche

- Éteignez le téléviseur à l'aide de son interrupteur d'alimentation, puis rallumez-le.
 - Si le problème persiste, initialisez tous les réglages.
➔ [Réglage usine] (menu Configuration)
-

L'image ou le son d'un appareil externe sont anormaux lorsqu'il est raccordé par la borne HDMI

- Réglez [Réglage HDMI 2.0] (menu Configuration) sur [4K@60Hz 4:2:0] ➔ (p. 14)
-

Des parties du téléviseur chauffent

- Des parties du téléviseur peuvent chauffer. Ces augmentations de température ne posent aucun problème en termes de performances ou de qualité.
-

Si vous le poussez avec le doigt, le panneau d'affichage bouge légèrement et fait du bruit

- Un léger espace est présent autour du panneau afin d'éviter son endommagement. Il ne s'agit pas d'un dysfonctionnement.
-

L'image en mouvement n'est pas fluide

- La fonction Intelligent Frame Creation compense automatiquement la fréquence d'image et supprime les mouvements de vibration pour rendre les images fluides.
 - Cependant, la fluidité de l'image en mouvement n'est pas garantie pour certains formats de flux d'entrée.
-

Le voyant LED clignote en rouge

- Veuillez réinitialiser le téléviseur en le débranchant de la prise électrique si la LED clignote en rouge.
 - Au bout d'une minute, rebranchez le téléviseur à la prise électrique.
 - Si le clignotement continue, contactez votre revendeur TV ou le service après-vente de Panasonic.
-

Concernant les demandes

- Veuillez contacter votre revendeur Panasonic local pour obtenir une assistance.

Si vous faites une demande à partir d'un autre endroit que celui où le téléviseur se trouve, nous ne pouvons fournir de réponses concernant les contenus nécessitant une confirmation visuelle pour la connexion, le phénomène, etc. de ce téléviseur.

Entretien

Retirez tout d'abord la fiche du cordon d'alimentation de la prise de courant.

Panneau d'affichage, Coffret, Piédestal

Entretien régulier :

Essuyez doucement la surface du panneau d'affichage, du coffret ou du piédestal à l'aide d'un chiffon doux pour nettoyer la saleté ou les empreintes.

Pour la saleté récalcitrante :

- (1) Dépoussiérez d'abord la surface.
- (2) Imbibez un chiffon doux avec de l'eau pure ou un détergent neutre dilué (1 volume de détergent pour 100 volumes d'eau).
- (3) Essorez bien le chiffon. (Veillez à ce que les liquides n'entrent pas dans le téléviseur car ceci pourrait causer des défaillances du produit.)
- (4) Nettoyez soigneusement l'humidité et toute trace récalcitrante.
- (5) Enfin, essayez toute trace d'humidité.

Attention

- N'utilisez pas de chiffon rêche et ne frottez pas trop vivement la surface, cela pourrait rayer cette dernière.
- Veillez à ne pas soumettre les surfaces du téléviseur à un insecticide, un solvant, un diluant ou d'autres substances volatiles. Ceci pourrait altérer le fini de la surface ou provoquer le pelage de la peinture.
- La surface du panneau d'affichage a reçu un traitement spécial et peut s'abîmer facilement. Ne cognez pas ou ne rayez pas la surface avec vos ongles ou des objets rigides.
- Évitez tout contact prolongé du coffret et du piédestal avec une substance en caoutchouc ou en PVC. Ceci pourrait altérer le fini de la surface.

Fiche du cordon d'alimentation

Essuyez régulièrement la fiche du cordon d'alimentation avec un chiffon sec. Humidité et poussière peuvent être à l'origine d'un incendie ou d'une électrocution.

Caractéristiques

■ Téléviseur

Numéro de modèle

Modèle 40 pouces :TX-40GX700E, TX-40GX710E

Modèle 50 pouces :TX-50GX700E, TX-50GX710E

Modèle 58 pouces :TX-58GX700E, TX-58GX710E

Modèle 65 pouces :TX-65GX700E, TX-65GX710E

Dimensions (L × H × P)

Modèle 40 pouces

901 mm × 569 mm × 208 mm (avec le piédestal)

901 mm × 517 mm × 63 mm (téléviseur uniquement)

Modèle 50 pouces

1 120 mm × 703 mm × 242 mm (avec le piédestal)

1 120 mm × 651 mm × 63 mm (téléviseur uniquement)

Modèle 58 pouces

1 297 mm × 812 mm × 242 mm (avec le piédestal)

1 297 mm × 759 mm × 65 mm (téléviseur uniquement)

Modèle 65 pouces

1 454 mm × 903 mm × 344 mm (avec le piédestal)

1 454 mm × 843 mm × 66 mm (téléviseur uniquement)

Poids

Modèle 40 pouces

11,0 kg Net (avec le piédestal)

10,5 kg Net (téléviseur uniquement)

Modèle 50 pouces

15,0 kg Net (avec le piédestal)

14,0 kg Net (téléviseur uniquement)

Modèle 58 pouces

21,0 kg Net (avec le piédestal)

20,0 kg Net (téléviseur uniquement)

Modèle 65 pouces

27,0 kg Net (avec le piédestal)

26,0 kg Net (téléviseur uniquement)

Source d'alimentation

CA 220 à 240 V, 50 / 60 Hz

Panneau

Panneau LCD à DEL

Son

Sortie haut-parleurs

20 W (10 W + 10 W)

Casque

Mini prise stéréo de 3,5 mm × 1

Bornes de connexion

Entrée AV (COMPONENT / VIDEO)

VIDEO

Prise à broche × 1

1,0 V[p-p] (75 Ω)

AUDIO L - R

Prise à broche × 2

0,5 V[rms]

Y

1,0 V[p-p] (y compris la synchronisation)

Pb/Cb, Pr/Cr

±0,35 V[p-p]

Entrée HDMI 1 / 2 / 3

Connecteurs TYPE A

HDMI 1 / 3 :

4K, Content Type, Deep Colour, x.v.Colour™

HDMI 2 :

4K, Content Type, Audio Return Channel, Deep Colour, x.v.Colour™

Fente pour carte

Fente d'interface commune (compatible IC Plus) × 1

ETHERNET

RJ45, IEEE802.3 10BASE-T / 100BASE-TX

USB 1 / 2

USB 1 : CC == 5 V, Max. 900 mA [SuperSpeed USB (USB 3.0)]

USB 2 : CC == 5 V, Max. 500 mA [Hi-Speed USB (USB 2.0)]

Sortie DIGITAL AUDIO

PCM / Dolby Digital, Fibre optique

Systèmes de réception / Nom de bande

DVB-S / S2

Services de télévision numérique par satellite (MPEG2, MPEG4-AVC(H.264) et MPEG HEVC(H.265))

Plage des fréquences du récepteur – 950 MHz à 2 150 MHz

DiSEqC – Version 1.0

DVB-C

Services de télévision numérique par câble (MPEG2, MPEG4-AVC(H.264) et MPEG HEVC(H.265))

DVB-T / T2

Services de télévision numérique terrestre (MPEG2, MPEG4-AVC(H.264) et MPEG HEVC(H.265))

PAL B, G, H, I

SECAM B, G

SECAM L, L'

VHF E2 - E12

VHF A - H (ITALIE)

CATV (S01 - S05)

CATV S11 - S20 (U1 - U10)

VHF H1 - H2 (ITALIE)

UHF E21 - E69

CATV S1 - S10 (M1 - M10)

CATV S21 - S41 (Hyperbande)

PAL D, K

SECAM D, K

VHF R1 - R2

VHF R3 - R5

VHF R6 - R12

UHF E21 - E69

PAL 525/60

Lecture des bandes NTSC à partir de certains magnétoscopes PAL (VCR)

M.NTSC

Lecture à partir de magnétoscopes M.NTSC (VCR)

NTSC (entrée AV uniquement)

Lecture à partir de magnétoscopes NTSC (VCR)

Entrée d'antenne parabolique

Connecteur femelle, type F, 75 Ω × 1

Entrée d'antenne

VHF / UHF

Conditions de fonctionnement

Température

0 °C à 35 °C

Humidité

HR 20 % à 80 % (pas de condensation)

Réseau local sans fil intégré

Conformité standard et Gamme de fréquence*

IEEE802.11a/n/ac

5,180 GHz à 5,320 GHz, 5,500 GHz à 5,580 GHz, 5,660 GHz à 5,700 GHz

IEEE802.11b/g/n

2,412 GHz à 2,472 GHz

Sécurité

WPA2-PSK (TKIP/AES)

WPA-PSK (TKIP/AES)

WEP (64 bits/128 bits)

*: La fréquence et le canal varient en fonction du pays.

Remarque

- La conception et les caractéristiques techniques sont sujettes à modification sans préavis. Les poids et dimensions sont approximatifs.
- Pour plus d'informations sur la consommation électrique, la résolution d'affichage, etc., consultez la fiche Produit.
- Pour plus d'informations relatives aux logiciels libres, reportez-vous à [AIDE] (Rechercher par objet > À lire en premier > Avant utilisation > Licence).

L'élimination des équipements et des piles/batteries usagés

Applicable uniquement dans les pays membres de l'Union européenne et les pays disposant de systèmes de recyclage.



Apposé sur le produit lui-même, sur son emballage, ou figurant dans la documentation qui l'accompagne, ce pictogramme indique que les piles/batteries, appareils électriques et électroniques usagés, doivent être séparés des ordures ménagères.

Afin de permettre le traitement, la valorisation et le recyclage adéquats des piles/batteries et des appareils usagés, veuillez les porter à l'un des points de collecte prévus, conformément à la législation nationale en vigueur.

En les éliminant conformément à la réglementation en vigueur, vous contribuez à éviter le gaspillage de ressources précieuses ainsi qu'à protéger la santé humaine et l'environnement.

Pour de plus amples renseignements sur la collecte et le recyclage, veuillez vous renseigner auprès des collectivités locales.

Le non-respect de la réglementation relative à l'élimination des déchets est passible d'une peine d'amende.



Note relative au pictogramme à apposer sur les piles/batteries (pictogramme du bas) :

Si ce pictogramme est combiné avec un symbole chimique. Il répond également aux exigences posées par la Directive relative au produit chimique concerné.

Données du client

Le numéro de modèle et le numéro de série de cet appareil se trouvent sur son panneau arrière. Veuillez noter ce numéro de série dans l'espace ci-dessous et conserver ce mode d'emploi, ainsi que votre reçu d'achat, comme preuve définitive de votre achat, afin de faciliter la procédure d'identification en cas de vol ou de perte et pour les services de garantie.

Numéro de modèle

Numéro de série

Panasonic Corporation

Web Site: <http://www.panasonic.com>

Français
TQB0E2897D-1