

Service Manual

Телефон са функцијама

Број модела **KX-TF400EX**

Б; Црна верзија

Ц; Плава верзија

[За крајње

кориснике]



KX-TF400
(Handset)

Configuration for each model

Model No	Base Unit	Handset	Charger Unit	Expandable
KX-TF400		1 (TF400)		

УПОЗОРЕЊЕ

Ове сервисне информације су намењене само искусним техничарима за поправке и нису намењене за употребу од стране шире јавности. Не садржи упозорења или опрезе којима се саветују особе које нису технички стручњаци о потенцијалним опасностима при покушају сервисирања производа. Производе који се напајају електричном енергијом треба да сервисирају или поправљају само искусни професионални техничари. Било који покушај сервисирања или поправке производа или производа обрађених у овим сервисним информацијама од стране било кога другог може довести до озбиљних повреда или смрти.

ВАЖНО БЕЗБЕДНОСНО ОБАВЕШТЕЊЕ

У овој опреми се користе посебне компоненте које су важне за безбедност. Ови делови су означени са & на шематским дијаграмима, дијаграмима штампаних плоча, експлодираним приказима и листи резервних делова. Неопходно је да се ови критични делови замене деловима које је навео произвођач како би се спречио струјни удар, пожар или друге опасности.

Не мењајте оригинални дизајн без дозволе произвођача.

ВАЖНЕ ИНФОРМАЦИЈЕ О БЕЗОЛОВНОМ (PbF) ЛЕМЉЕЊУ

Ако је у производњи овог производа коришћен лем без олова, штампане плоче ће бити означене са PbF.

Стандардни лем са оловом (Pb) може се користити као и обично на плочама без ознаке PbF.

Када се ова ознака појави, прочитајте и следите посебна упутства описана у овом упутству о употреби PbF и како је дозвољено користити Pb лем током сервисирања и поправки.

- Када забележите серијски број, запишите све цифре 11. серијски број се може наћи на дну уређаја.
- Илустрације у овом сервисном приручнику могу се незнатно разликовати од стварног производа.

1 Упозорење




1.1 Опрез у вези са батеријом

Ризик од експлозије ако се батерија замени погрешним типом.
Одложите искоришћене батерије у складу са упутствима.

2 Упутства за демонтажу и монтажу

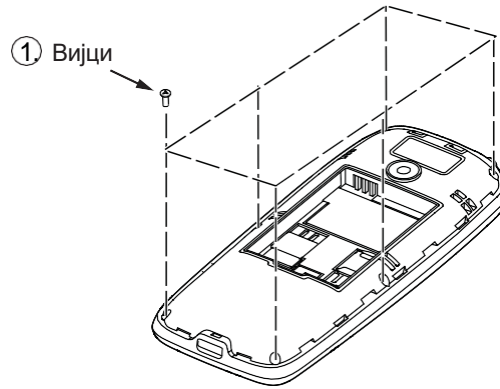
Напомена:

Списак алата који се користе за растављање мобилног телефона.

Алат	Слика алата је само за референцу
Крстасти одвијач	<p data-bbox="517 344 708 376">⊕ Врх одвијача</p> 
Пинцета	
Електрични лемлица	

2.1 Упутство за демонтажу (ручна слушалица (главна плоча рачунара))

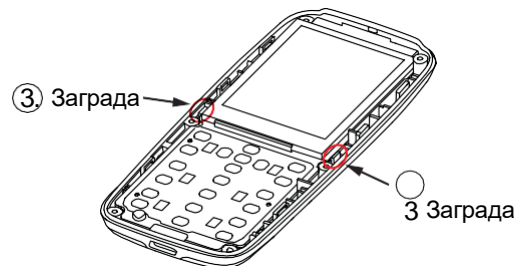
- ① Извадите поклопац батерије и одвртите завртње 6.



- ② Уклоните горњи ормарић са поклопца ормарића.



- ③ Откључајте копче носача да бисте уклонили РСВА плочу.



- ④ Уклоните ПЦБА са поклопца кућишта.



2.2 Како заменити слушалица LCD

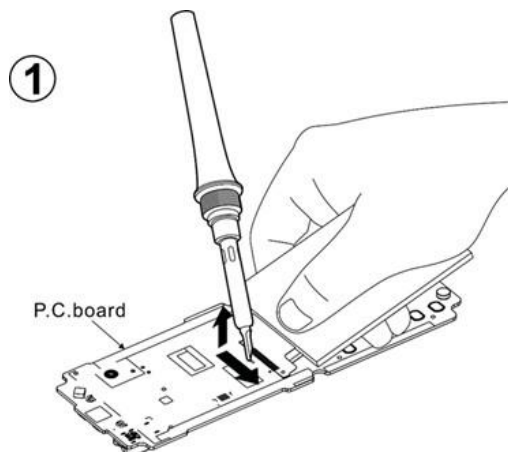
Напомене:

Илустрације су поједностављене на овој страници. Могу се разликовати од стварног производа.

- ① Уклоните LCD лемлицом за лемљење FPC пинова LCD и одлепите FPC пин LCD са PC плоче, у смеру стрелице.

Напомена:

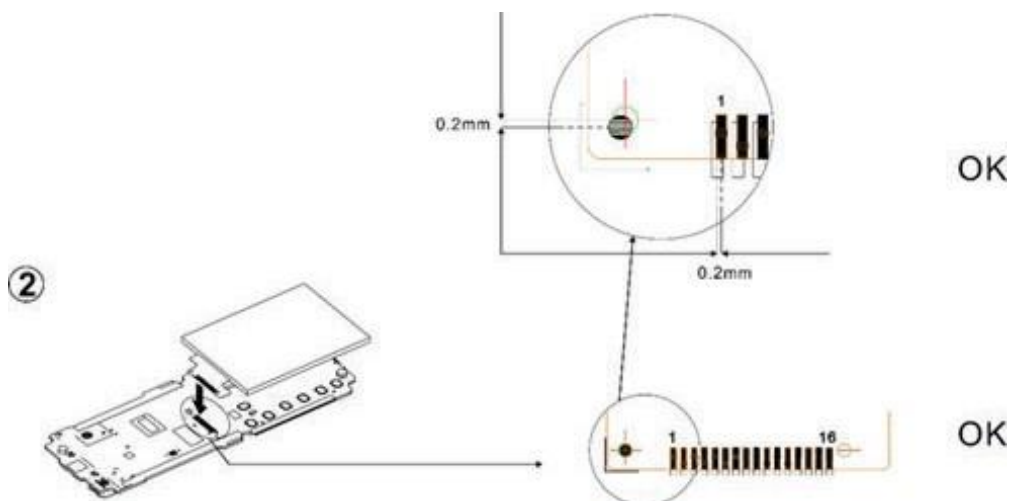
Температура лемлице треба да се контролише у опсегу од $360\pm 10^{\circ}\text{C}$ у трајању од око 3 до 5 секунди. Водите рачуна да фолија на штампаној плочи није оштећена.



- ② Постављање новог LCD откините двострани лепљиви папир са новог LCD а затим причврстите LCD FPC на штампану плочу.

Напомена:

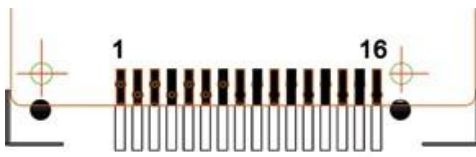
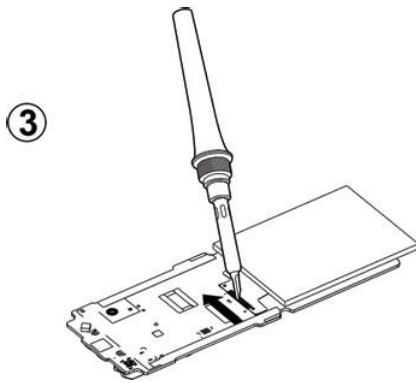
Ако је толеранција интервала између централних линија мања од 0.2mm то је у реду.



③ Користите лемило за лемљење FPC пинова LCD дисплеја у смеру стрелице.

Напомена:

Температура лемнице треба да се контролише у опсегу од $360 \pm 10^\circ\text{C}$ у трајању од око 3 до 5 секунди. Проверите да ли је сваки FPC пин добро залемљен на PC плочу.



NG



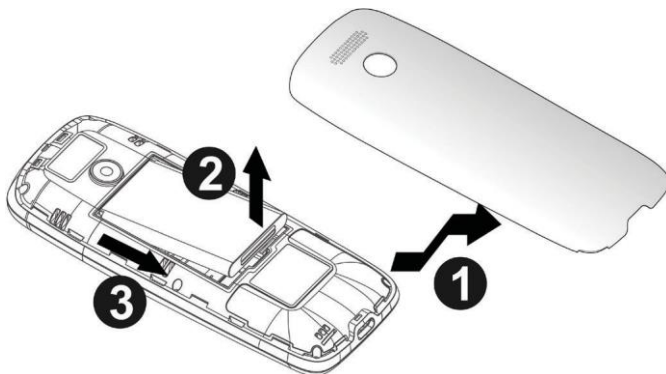
NG



NG

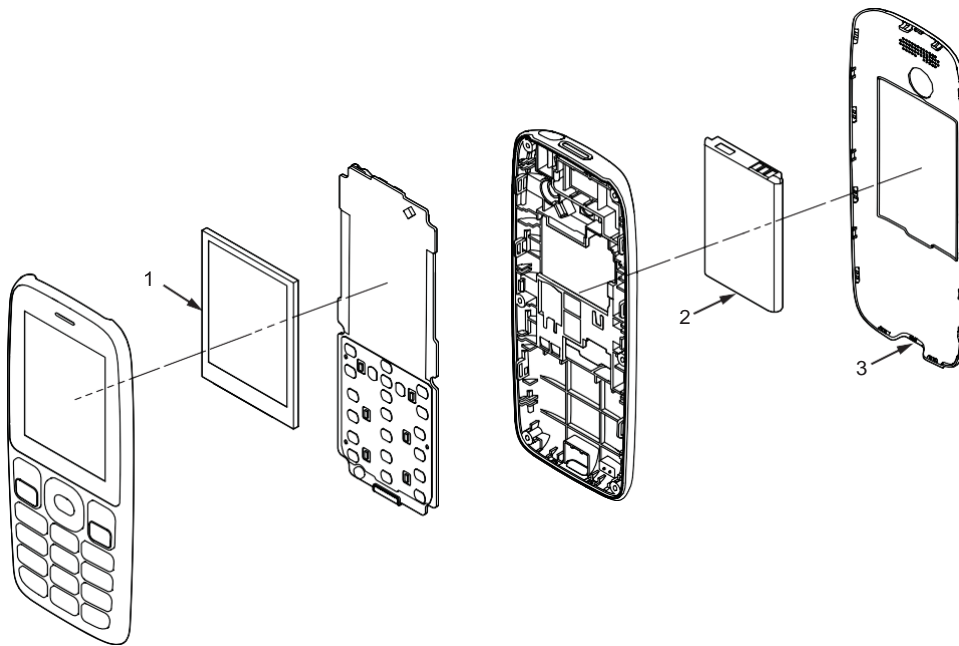
2.3 Како заменити батерију и поклопац батерије

Скините поклопац телефона ①, подигните батерију ②, а затим је извадите ③.



3 Проширени приказ и листа резервних делова

3.1 Проширени приказ



3.2 Листа резервних делова

Безбедност	Ref.No.	Број дела	Назив & опис дела	Напомене
	1.	PNWYA400EX03	LCD (са проводљивом налепницом за LCD)	
	2.	PNWYA400EX09	Батерија	
	3.	PNWYA400EX10	Поклопац батерије (црна боја)	
	3.	PNWYB400EX10	Поклопац батерије (плаве боје)	

4 Промена информација

Не.	Садржај главне ревизије	Промена суфиксног кода	Проблем
1.0.	Прва верзија КХ-TF400ЕХВ и КХ-TF400ЕХС.	-----	Јун, 2025