

Service Manual

Funkcijski telefon



KX-TF400
(Handset)

Št. modela **KX-TF400EX**

B; črna različica

C; modra različica

[za končne
uporabnike]

Configuration for each model

Model No	Base Unit	Handset	Charger Unit	Expandable
KX-TF400		1 (TF400)		

☐ OPOZORILO

Te servisne informacije so namenjene samo izkušenim serviserjem in niso namenjene širši javnosti. Ne vsebuje opozoril ali previdnostnih ukrepov, ki bi netehnične osebe opozarjali na morebitne nevarnosti pri poskusu servisiranja izdelka. Izdelke, ki jih poganja elektrika, naj servisirajo ali popravljajo le izkušeni strokovni tehniki. Vsak poskus servisiranja ali popravila izdelka ali izdelkov, obravnavanih v teh servisnih informacijah, s strani drugih oseb lahko povzroči hude poškodbe ali smrt.

~~POMEMBNO VARNOSTNO OBVESTILO~~

V tej opremi se uporabljajo posebne komponente, ki so pomembne za varnost. Ti deli so v shemah, shemah tiskanega vezja, eksplozivnih pogledih in seznamu nadomestnih delov označeni s **&**. Te kritične dele je treba nujno zamenjati z deli, ki jih je določil proizvajalec, da bi preprečili udarec, požar ali druge nevarnosti. Brez dovoljenja proizvajalca ne spreminjajte izvorne zasnove.

POMEMBNE INFORMACIJE O VARJENJU BREZ SVINCA (PbF)

Če je bila pri izdelavi tega izdelka uporabljena spajka brez svinca, bodo plošče s tiskanim vezjem označene z oznako PbF. Na ploščah brez oznake PbF lahko kot običajno uporabljate standardno spajko s svincem (Pb). Če se ta oznaka pojavi, preberite in upoštevajte posebna navodila, opisana v tem priložnem priložniku, o uporabi PbF in o tem, kako je mogoče uporabiti spajko Pb med servisnimi in popravilnimi deli.

- Ko zabeležite serijska številka, zapišite vse številke 11. Serijska številka se nahaja na dnu naprave.
- Ilustracije v tem servisnem priložniku se lahko nekoliko razlikujejo od dejanskega izdelka.

1 Opozorilo

1.1 Opozorilo o bateriji

Nevarnost eksplozije, če baterijo zamenjate z napačno vrsto.
Izrabljene baterije odstranite v skladu z navodili.

2 Navodila za razstavljanje in montažo

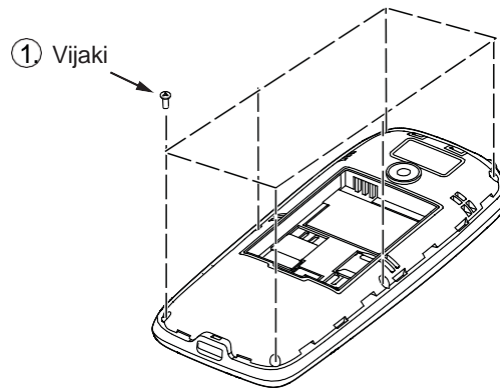
Opomba:

Seznam orodij za razstavljanje mobilnega telefona.

Orodje	Slika orodja samo za referenco
Križni izvijač	<p>⊕ Konica izvijača</p> 
Pinceta	
Električni spajkalnik	

2.1 Navodila za razstavljanje (slušalka glavna plošča P.C.)

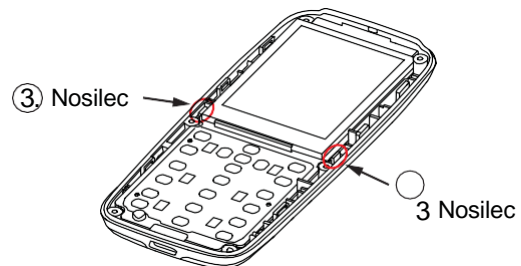
- ① Odstranite pokrov baterije in odstranite vijake 6.



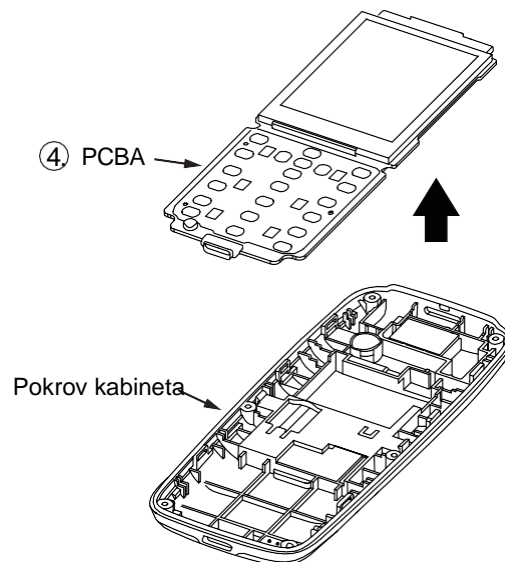
- ② Zgornje ohišje odstranite s pokrova ohišja.



- ③ Odklenite sponke nosilca, da odstranite ploščo PCBA.



- ④ Odstranite ploščo PCBA s pokrova ohišja.



2.2 Kako zamenjati slušalke LCD

Opombe:

Na tej strani so ilustracije poenostavljene.

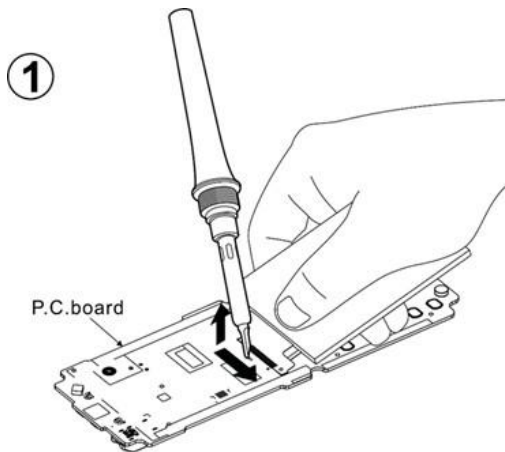
Lahko se razlikujejo od dejanskega izdelka.

- ① Odstranite LCD-zaslon: s spajkalnikom spajkajte nožice FPC LCD-zaslona in odlepите nožico FPC LCD-zaslona od plošče P.C. v smeri puščice.

Opomba:

Temperaturo spajkalnika je treba nadzorovati pri $360\pm 10^{\circ}\text{C}$ približno 3 do 5 sekund.

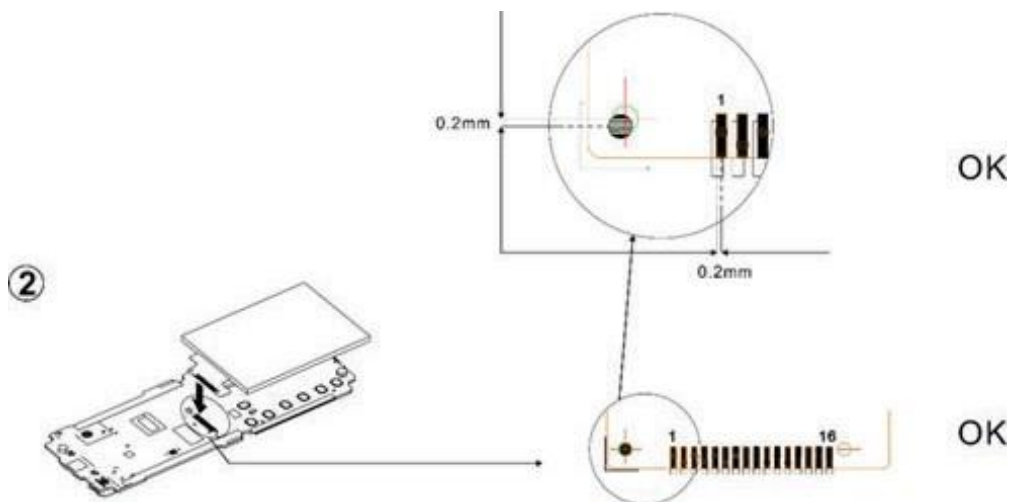
Pazite, da se folija na plošči P.C. ne poškoduje.



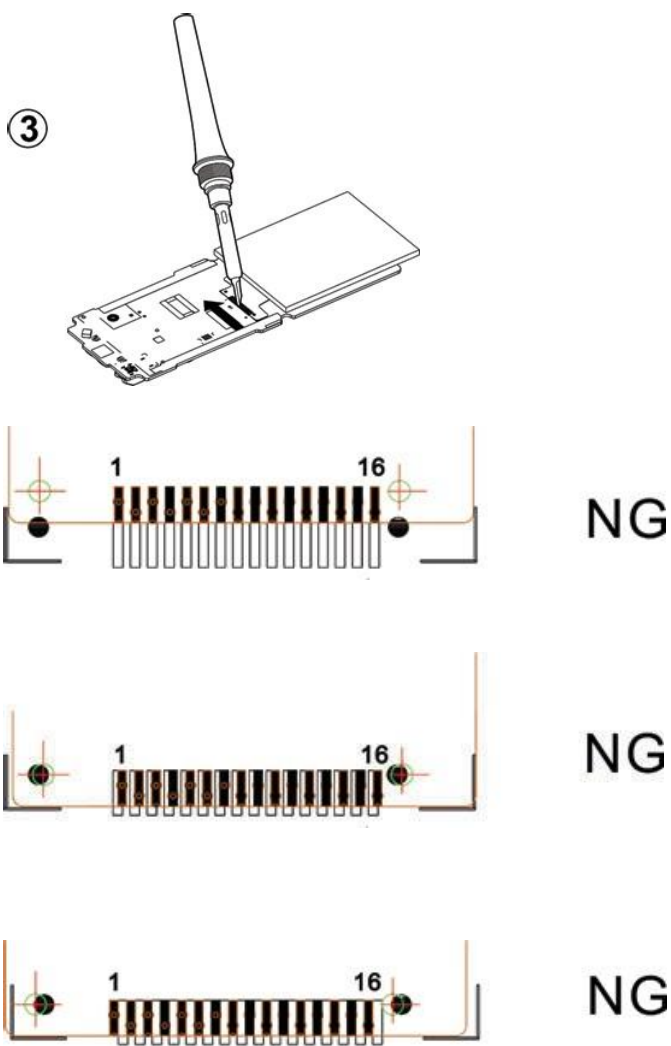
- ② Namestitev novega LCD-ja: z novega LCD-ja odtrgajte obojestranski lepilni papir za sprostitev in nato pritrdite LCD FPC na P.C. ploščo.

Opomba:

Če je toleranca intervala med središnjimi črtami manjša od 0,2 mm, je v redu.

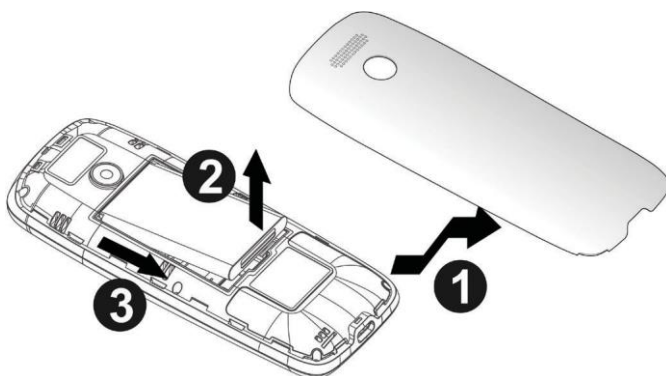


- ③ S spajkalnikom spajkajte nožice FPC LCD-ja v smeri puščice. Opomba: Temperatura spajkalnika je treba nadzorovati pri $360\pm 10^{\circ}\text{C}$ približno 3 do 5 sekund. Preverite, ali je vsak zatič FPC dobro spajkan na ploščo P.C.



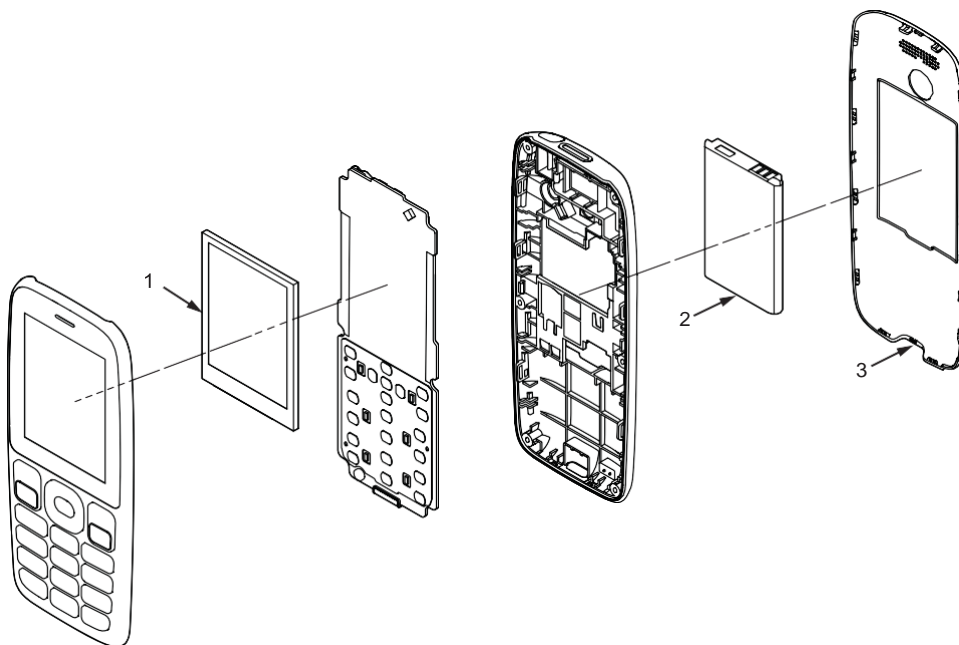
2.3 Kako zamenjati baterijo in pokrov baterije

Odstranite pokrov telefona ①, dvignite baterijo ②, jo odstranite ③.



3 Eksplozijski prikaz in seznam nadomestnih delov

3.1 Eksplozijski prikaz



3.2 Seznam nadomestnih delov

Varnost	Ref.No.	Del št.	Ime dela & Opis	Opombe
	1.	PNWYA400EX03	LCD (s prevodno nalepko LCD)	
	2.	PNWYA400EX09	Baterija	
	3.	PNWYA400EX10	Pokrov baterije (črna barva)	
	3.	PNWYB400EX10	Pokrov baterije (modra barva)	

4 Informacije o spremembah

Ne.	Vsebina glavne revizije	Sprememba kode končnice	Izdaja
1.0.	Prva različica KX-TF400EXB in KX-TF400EXC.	-----	Jun, 2025